

## CES-I-AR-M-C04-USA-119479 (订货号 119479)

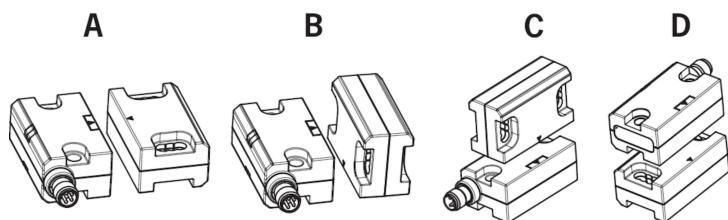
CES-I-AR-.-C04-...系列非接触式安全开关，配有M12

- ▶ 配有集成评估电子装置的安全开关
- ▶ 最多可20个开关联联
- ▶ 配有短路电流监控功能
- ▶ 2路安全输出（半导体输出）
- ▶ 安全等级4/PL e，符合EN ISO 13849-1要求
- ▶ 三个工作面
- ▶ PUR接配线电缆，1 m，配有M12圆形接插头，8芯
- ▶ 通用编码



### 说明

### 安装位置



图

允许的安裝位置

### 通用编码安全评估

每一个适用的触发块均由该评估单元进行识别。

### 安全等级依据EN 13849-1

配有内部监控功能的两路冗余半导体输出（安全输出），适用于：

- ▶ 安全等级4/PL e，符合EN 13849-1要求

注意为达到符合EN ISO 13849-1要求的安全防护等级，必须对两路安全输出（FO1A和FO1B）都进行评估。

### LED指示灯

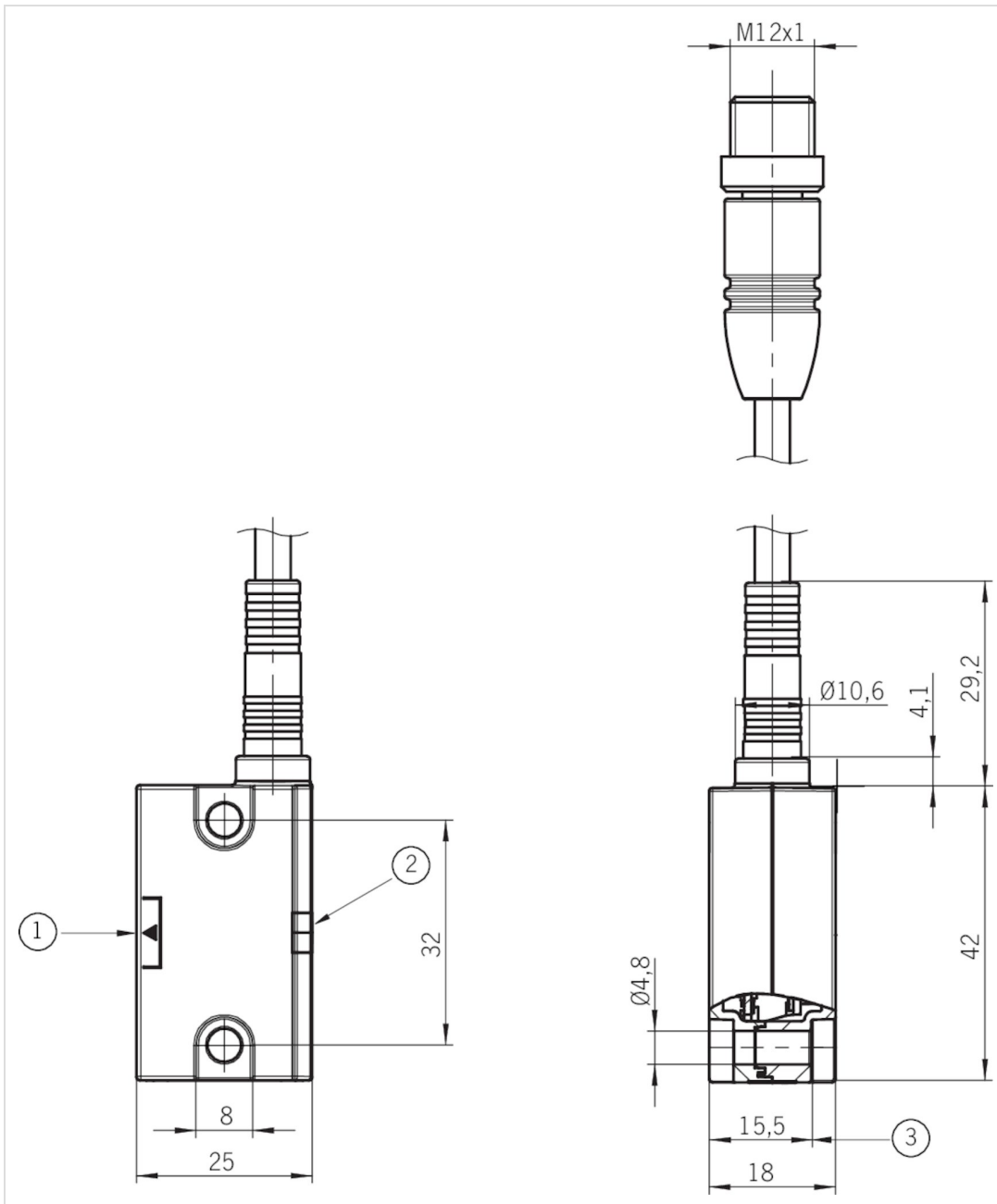
STATE 状态LED灯

DIA 诊断LED指示灯

## 接头分配

接插头 (连接面视图)	插针	产品描述	功能	连接电缆的导线颜色
	1	FI1B	启用通道2的输入	白
	2	UB	24V直流电源	棕
	3	FO1A	安全输出, 通道1	绿
	4	FO1B	安全输出, 通道2	黄
	5	OD	监控输出	灰
	6	FI1A	启用通道1的输入	粉
	7	0V	0V直直接地	蓝
	8	RST	复位输入	红

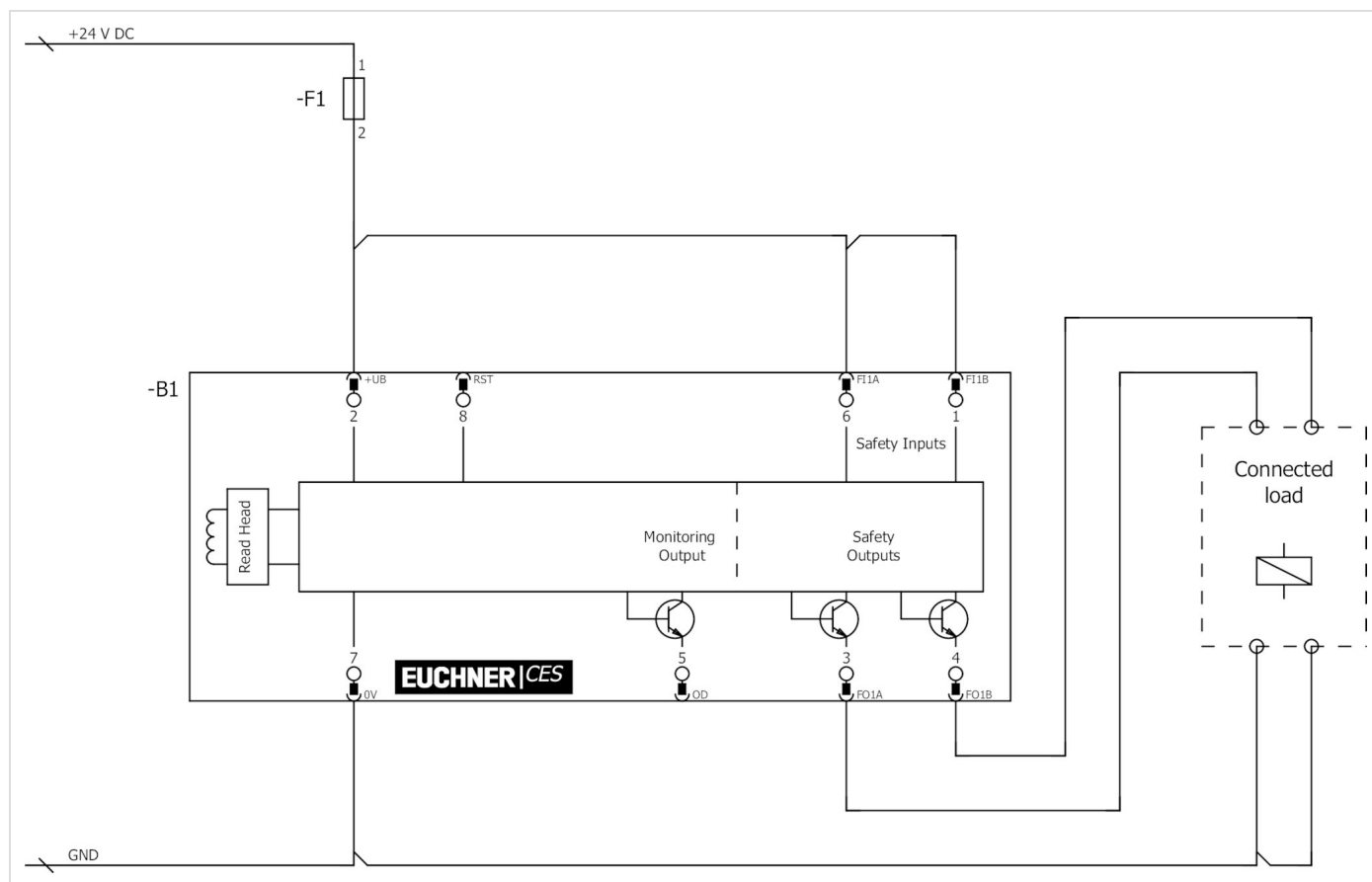
## 尺寸示意图



1 工作面

2 LED状态指示灯

配线图



技术数据

认证



机械值和环境

电缆环境温度 (动态)	-25 ... 65 °C
电缆环境温度 (静态)	-25 ... 65 °C
材料	
	橡胶支撑 NBR 80 ±5 (邵氏)
壳体材料	
	壳体 塑料, PBT
重量	
	网状 0,08 kg
防护等级	IP67
耐振动性能	符合EN IEC 60947-5-2标准
安装方法	安装在金属表面
安装距离	
	介于2个开关或2个触发块之间 最小80 mm
安装方向	任何
拧紧力矩	
	固定螺钉 最大0,8 Nm
就绪状态延时	10 s
开关频率	最大1 Hz
接线方式	PUR接配线电缆, 长度1m, 配有8针M12圆形接插头
弯曲半径	
	静态 5 x 电缆直径
	动态 10 x 电缆直径

## 电气连接等级

## 工作电压DC

	$U_B$	24 V DC 15% ... 15% 稳压, 残余纹波 < 5%, PELV
电流大小		最大35 mA (不考虑监控输出和安全输出的负载电流)
保险丝		
	外部 (工作电压)	0,25 ... 8 A
额定绝缘电压 $U_i$		300 V
额定脉冲耐受电压 $U_{imp}$		1,5 kV
EMC保护要求		符合EN IEC 60947-5-3标准
污染程度 (外部, 符合EN 60947-1标准)		3
开启时间		
	安全输出	最大400 ms
安全等级		III
风险时间, 符合EN 60947-5-3标准		
	每台设备的延时	5 ms
	单一设备	最大260 ms
		监控输出OD
输出类型		半导体输出, p开关, 防短路功能
开关电流		最大50 mA
输出电压		0,8 x $U_B$ ... $U_B$ V DC
		安全输出FO1A / FO1B
测试脉冲		最大1,0 ms (适用于 $C \leq 30\text{nF}$ 且 $R \leq 20\text{k}\Omega$ 的负载)
测试脉冲间隔		最小140 ms
输出类型		半导体输出, p开关, 防短路功能
开关电流		
	每安全输出	1 ... 200 mA
输出电压		
	高U(FO1A) / U(FO1B)	$U_B - 1,5\text{V}$ ... $U_B$ V DC (开关电流为50 mA时的值 (不考虑电缆长度)。)
	低U(FO1A) / U(FO1B)	0 ... 1 V DC
使用类别, 符合EN 60947-5-2标准		
	DC-13	24V 200mA (注意: 对于感性负载, 必须使用续流二极管对输出进行保护。)
额定限制短路电流		100 A
断态电流 $I_r$		最大0,25 mA
差异时间		最大10 ms
<b>工作区域</b>		
重复精度R		
	符合EN 60947-5-2标准	$\leq 10$
<b>其它</b>		
附加功能		内附橡胶支撑
符合UL标准的认证具有以下特点		只能通过2级UL电源或等效措施进行工作

可靠性值符合EN ISO 13849-1标准

监控安全门位置

类别	4
性能等级	PL e
PFH <sub>D</sub>	4.1 x 10 <sup>-9</sup>
任务时间	20

结合 触发块 CES-A-BDN-06-104730

工作距离

工作距离	
	安装位置A或B (前侧) 19 mm
	安装位置C或D (宽侧) 15 mm
可靠工作距离S <sub>ar</sub>	
	Y方向 最大60 mm
	X/Z方向 最大40 mm
可靠工作距离S <sub>ao</sub>	
	安装位置A或B (前侧) 最小14 mm
	安装位置C或D (宽侧) 最小10 mm
开关磁滞	最小1 mm

结合 触发块 CES-A-BBN-C04-115271, CES-A-BBN-C04-EX-137527

工作距离

工作距离	
	安装位置C或D (宽侧) 11 mm
	安装位置A或B (前侧) 15 mm
可靠工作距离S <sub>ar</sub>	
	Y方向 最大60 mm
	X/Z方向 最大40 mm
可靠工作距离S <sub>ao</sub>	
	安装位置A或B (前侧) 10
	安装位置C或D (宽侧) 6
开关磁滞	最小1 mm

结合 触发块 CES-A-BDN-06-161742

工作距离

## 工作距离

	安装位置A	26 mm
	安装位置C	23 mm
可靠工作距离 $S_{ar}$		
	安装位置A	最大77 mm
	安装位置C	最大72 mm
可靠工作距离 $S_{ao}$		
	安装位置A	最小16 mm
	安装位置C	最小10 mm
开关磁滞		最小1 mm

## 结合 触发块 CES-A-BBN-161502

### 工作距离

#### 工作距离

	安装位置A + B	30 mm
	安装位置C + D	25 mm
可靠工作距离 $S_{ar}$		
	x/z方向/安装位置A + B	最大69 mm
	x/z方向/安装位置C + D	最大63 mm
	y方向/安装位置A + B	最大77 mm
	y方向/安装位置C + D	最大72 mm
可靠工作距离 $S_{ao}$		
	z方向/安装位置A + B	最小15 mm
	x方向/安装位置C + D	最小10 mm
开关磁滞		
	z方向/安装位置A + B	最小1 mm
	x方向/安装位置C + D	最小1 mm

### 附件

### 功能扩展

## ATEX型壳体防护



137528  
AM-C-C04-EX-137528

- ▶ ATEX保护盖
- ▶ 壳体防护罩适用于所有CES-C04-AP/AR系列开关。
- ▶ 在潜在爆炸性环境中，壳体防护罩可使用CES-C04系列安全开关
- ▶ 保护开关和接插头免受可能的影响
- ▶ 未包含安全开关，安全开关必须单独订购。
- ▶ 当使用PBT/PC塑料壳体防护罩时，CES-C04开关（配有接配线电缆或接插头）符合满足ATEX要求的相关爆炸防护标准（区域2/22）。

## 模块化电磁门锁CEM-C60，无永久磁铁



163252  
CEM-M2-C60-KZ-SE-163252

- ▶ 配有电磁门锁功能，可实现过程保护
- ▶ 锁止力650 N（无永久磁铁）
- ▶ 带磁力保持功能
- ▶ 适用于CES-C04 / CES-C07安全开关的功能扩展
- ▶ 可灵活选择大量的安全开关
- ▶ 门的位置检测达到最高安全等级PL e / 4级
- ▶ 应答式编码实现了高级别的防篡改保护
- ▶ 使用5针M12圆形接插头，电磁线圈连接简便
- ▶ 黄色LED可指示电磁线圈的电压
- ▶ 镀镍电磁线圈表面具有较高的耐侵蚀能力

## 模块化电磁门锁CEM-C60，配有永磁体



161320  
CEM-M2-C60-PZ-SE-161320

- ▶ 配有电磁门锁功能，可实现过程保护
- ▶ 门锁电磁线圈的锁紧力为650 N
- ▶ 适用于CES-C04 / CES-C07安全开关的功能扩展
- ▶ 可灵活选择大量的安全开关
- ▶ 门的位置检测达到最高安全等级PL e / 4级
- ▶ 应答式编码实现了高级别的防篡改保护
- ▶ 使用5针M12圆形接插头，电磁线圈连接简便
- ▶ 黄色LED可指示电磁线圈的电压
- ▶ 镀镍电磁线圈表面具有较高的耐侵蚀能力
- ▶ 集成永久磁铁，吸合力达30 N

## 安装附件



## AM-SET-PPB安装配件



**119694**  
AM-SET-PPB-119694

- ▶ 支架板
- ▶ 角度支架板
- ▶ 垫片

## AM-SET-PP 支架板



**119690**  
AM-SET-PP-119690

- ▶ 套件包含两个支架板

## M4 x 20安全螺钉

**116978**  
SICHERHEITSSCHRAUBE M4X20-  
A2/V20

- ▶ M4 x 20安全螺钉
- ▶ 每盒20只

## 触发块

### CES-A-BBN-C04触发块



**115271**  
CES-A-BBN-C04-115271

- ▶ 42 x 25 mm 方形设计
- ▶ 内附两个M4x20安全螺钉和橡胶支撑



**161502**  
CES-A-BBN-161502

- ▶ 42 x 26.5 方形设计，高度12 mm
- ▶ 具有大工作距离的应答器
- ▶ 兼容的触发块安装：CES-A-BBA-071840、CES-BBN-106600、CES-A-BBN-C04-115271
- ▶ 内附两个M4x14安全螺钉

### CES-A-BDN-06触发块



**104730**  
CES-A-BDN-06-104730

- ▶ Ø6x26 mm 圆柱状设计
- ▶ 应答机编码，编码等级较高



**161742**  
CES-A-BDN-06-161742

- ▶ Ø6x38 mm 圆柱状设计
- ▶ 应答机编码，编码等级较高
- ▶ 长工作距离

## 连接附件

### M12桥接式接头



**097645**

- ▶ 带式插头



AC-SP-SJ-097645

- ▶ 4针M12公头

Y型分线器，配有M12接头连接电缆，无IO-Link评估功能



112395  
AC-YD-V1,0-SBB-112395

- ▶ 适用于不带IO-Link评估功能的开关链中AR/BR安全开关的串联连接
- ▶ Y型分线器，配有M12接头连接电缆，2 x 5针，1 x 8针
- ▶ 直插头
- ▶ PVC电缆
- ▶ 1 m长电缆

Y型分线器，配有M12接头，无IO-Link评估功能



097627  
AC-YD-SBB-097627

- ▶ 适用于不带IO-Link评估功能的开关链中AR/BR安全开关的串联连接
- ▶ Y型分线器，配有M12接头，2 x 5针，1 x 8针
- ▶ 直插头

无源式配线模块



120861  
AC-DP-04-SA-120861

- ▶ 最多可连接4个CES-AR、CET-AR、CTP-AR和ESL-AR
- ▶ 每个端口上用于门位置指示的LED灯
- ▶ 可进行串连

配有2个5针M12圆形接插头的接配线电缆，5m



100180  
C-M12F05-05X034PV05,0-M12M05-100180

- ▶ M12母头和M12接插头，5针
- ▶ 直母头和圆形接插头
- ▶ PVC电缆
- ▶ 5 m长电缆



119932  
C-M12F05-05X034PU05,0-M12M05-119932

- ▶ M12母头和M12接插头，5针
- ▶ 直母头和圆形接插头
- ▶ PUR电缆
- ▶ 5 m长电缆

配有2个5针M12圆形接插头的接配线电缆，10m



100181  
C-M12F05-05X034PV10,0-M12M05-100181

- ▶ M12母头和M12接插头，5针
- ▶ 直母头和圆形接插头
- ▶ PVC电缆
- ▶ 10 m长电缆



119947  
C-M12F05-05X034PU10,0-M12M05-119947

- ▶ M12母头和M12接插头，5针
- ▶ 直母头和圆形接插头
- ▶ PUR电缆
- ▶ 10 m长电缆

配有2个5针M12圆形接插头的接配线电缆，20m



100182  
C-M12F05-05X034PV20,0-M12M05-  
100182

- ▶ M12母头和M12接插头，5针
- ▶ 直母头和圆形接插头
- ▶ PVC电缆
- ▶ 20 m长电缆



119971  
C-M12F05-05X034PU20,0-M12M05-  
119971

- ▶ M12母头和M12接插头，5针
- ▶ 直母头和圆形接插头
- ▶ PUR电缆
- ▶ 20 m长电缆

配有2个5针M12圆形接插头的连接电缆，1 m，AIDA标准



159362  
C-M12F05-05X034PU01,0-M12M05-  
159362

- ▶ M12母头和M12接插头，5针
- ▶ 直母头和圆形接插头
- ▶ 根据AIDA标准连接电缆
- ▶ PUR电缆，护套颜色，黄色
- ▶ 1 m长电缆

配有2个5针M12圆形接插头的连接电缆，1.5m，AIDA标准



159363  
C-M12F05-05X034PU01,5-M12M05-  
159363

- ▶ M12母头和M12接插头，5针
- ▶ 直母头和圆形接插头
- ▶ 根据AIDA标准连接电缆
- ▶ PUR电缆，护套颜色，黄色
- ▶ 1.5 m长电缆

配有2个5针M12圆形接插头的连接电缆，3m，AIDA标准



159364  
C-M12F05-05X034PU03,0-M12M05-  
159364

- ▶ M12母头和M12接插头，5针
- ▶ 直母头和圆形接插头
- ▶ 根据AIDA标准连接电缆
- ▶ PUR电缆，护套颜色，黄色
- ▶ 3 m长电缆

配有2个5针M12圆形接插头的连接电缆，5m，AIDA标准



159365  
C-M12F05-05X034PU05,0-M12M05-  
159365

- ▶ M12母头和M12接插头，5针
- ▶ 直母头和圆形接插头
- ▶ 根据AIDA标准连接电缆
- ▶ PUR电缆，护套颜色，黄色
- ▶ 5 m长电缆

配有2个5针M12圆形接插头的连接电缆，8m，AIDA标准



159919  
C-M12F05-05X034PU08,0-M12M05-  
159919

- ▶ M12母头和M12接插头，5针
- ▶ 直母头和圆形接插头
- ▶ 根据AIDA标准连接电缆
- ▶ PUR电缆，护套颜色，黄色
- ▶ 8 m长电缆

配有2个5针M12圆形接插头的连接电缆，10m，AIDA标准



159920  
C-M12F05-05X034PU10,0-M12M05-  
159920

- ▶ M12母头和M12接插头，5针
- ▶ 直母头和圆形接插头
- ▶ 根据AIDA标准连接电缆
- ▶ PUR电缆，护套颜色，黄色
- ▶ 10 m长电缆

配有2个5针M12圆形接插头的连接电缆，15m，AIDA标准



159921  
C-M12F05-05X034PU15,0-M12M05-159921

- ▶ M12母头和M12接插头，5针
- ▶ 直母头和圆形接插头
- ▶ 根据AIDA标准连接电缆
- ▶ PUR电缆，护套颜色，黄色
- ▶ 15 m长电缆

配有5针M12圆形接插头（直头）的接配线电缆，5m



100183  
C-M12F05-05X034PV05,0-MA-100183

- ▶ 5针M12母头
- ▶ 直插头
- ▶ PVC电缆
- ▶ 5 m长电缆
- ▶ 配有飞线延长线

配有5针M12圆形接插头（直头）的接配线电缆，10m



100184  
C-M12F05-05X034PV10,0-MA-100184

- ▶ 5针M12母头
- ▶ 直插头
- ▶ PVC电缆
- ▶ 10 m长电缆
- ▶ 配有飞线延长线

配有5针M12圆形接插头（直头）的接配线电缆，20 m



100185  
C-M12F05-05X034PV20,0-MA-100185

- ▶ 5针M12母头
- ▶ 直插头
- ▶ PVC电缆
- ▶ 20 m长电缆
- ▶ 配有飞线延长线

配有5针M12圆形接插头（直头）的接配线电缆，50 m



156064  
C-M12F05-05X034PV50,0-MA-156064

- ▶ 5针M12母头
- ▶ 直插头
- ▶ PVC电缆
- ▶ 50 m长电缆
- ▶ 配有飞线延长线

配有8针M12圆形接插头的接配线电缆，5m



115112  
C-M12F08-08X025PU05,0-MA-115112

- ▶ 8针M12母头
- ▶ 直插头
- ▶ PUR电缆
- ▶ 5 m长电缆
- ▶ 配有飞线延长线



100177  
C-M12F08-08X025PV05,0-MA-100177

- ▶ 8针M12母头
- ▶ 直插头
- ▶ PVC电缆
- ▶ 5 m长电缆
- ▶ 配有飞线延长线

配有8针M12圆形接插头的接配线电缆，10m



115113  
C-M12F08-08X025PU10,0-MA-115113

- ▶ 8针M12母头
- ▶ 直插头
- ▶ PUR电缆



- ▶ 10 m长电缆
- ▶ 配有飞线延长线



100178  
C-M12F08-08X025PV10,0-MA-100178

- ▶ 8针M12母头
- ▶ 直插头
- ▶ PVC电缆
- ▶ 10 m长电缆
- ▶ 配有飞线延长线

配有8针M12圆形接插头的接配线电缆，20m



115114  
C-M12F08-08X025PU20,0-MA-115114

- ▶ 8针M12母头
- ▶ 直插头
- ▶ PUR电缆
- ▶ 20 m长电缆
- ▶ 配有飞线延长线

配有8针M12圆形接插头的接配线电缆，30m



115257  
C-M12F08-08X025PU30,0-MA-115257

- ▶ 8针M12母头
- ▶ 直插头
- ▶ PUR电缆
- ▶ 30 m长电缆
- ▶ 配有飞线延长线



115116  
C-M12F08-08X025PV30,0-MA-115116

- ▶ 8针M12母头
- ▶ 直插头
- ▶ PVC电缆
- ▶ 30 m长电缆
- ▶ 配有飞线延长线

配有8针M12圆形接插头（二个）的连接电缆，1 m



123430  
C-M12M08-08X025PV01,0-M12F08-123430

- ▶ 8针M12直公头
- ▶ 8针M12直母接头
- ▶ PVC电缆
- ▶ 1 m长电缆

配有8针M12圆形接插头（二个）的连接电缆，2 m



123431  
C-M12M08-08X025PV02,0-M12F08-123431

- ▶ 8针M12直公头
- ▶ 8针M12直母接头
- ▶ PVC电缆
- ▶ 2m长电缆

配有8针M12圆形接插头（二个）的连接电缆，5 m



123432  
C-M12M08-08X025PV05,0-M12F08-123432

- ▶ 8针M12直公头
- ▶ 8针M12直母接头
- ▶ PVC电缆
- ▶ 5m长电缆

配有8针M12圆形接插头（二个）的连接电缆，10 m



123433  
C-M12M08-08X025PV10,0-M12F08-

- ▶ 8针M12直公头
- ▶ 8针M12直母接头



123433

- ▶ PVC电缆
- ▶ 10m长电缆

## 锁销

BTC-CES04-S-TH-20-X-121646门闩，适用于CES04系列安全开关

---



121646  
BTC-CES04-S-TH-20-X-121646

- ▶ 铝质门闩
- ▶ 适用于左开或右开式铰链门
- ▶ 闭合位置配有弹簧销
- ▶ 可通过挂锁锁止在开启位置

BTC-CES04-S-TH-21-F-123583门闩，适用于CES04系列安全开关

---



123583  
BTC-CES04-S-TH-21-F-123583

- ▶ 铝质门闩
- ▶ 适用于左开或右开式铰链门
- ▶ 应急逃生解锁装置
- ▶ 开启位置配有止动旋钮
- ▶ 闭合位置配有弹簧销
- ▶ 可通过挂锁锁止在开启位置

## 联系人

🏠 EUCHNER GmbH + Co. KG  
Kohlhammerstraße 16  
70771 Leinfelden-Echterdingen

☎ +49 711 7597-0

📠 +49 711 753316

✉ info(at)euchner.de