



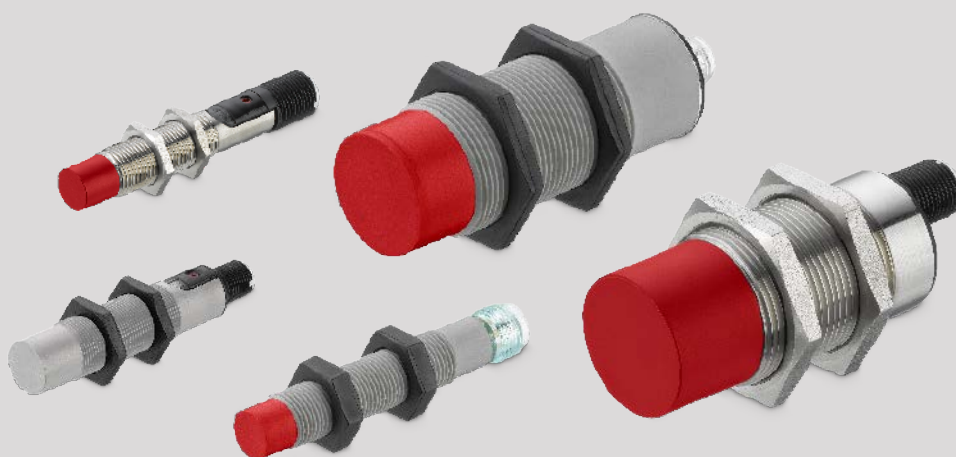
电容传感器

可靠检测
物体和填充状态



无接触，无反作用

电容传感器几乎可以稳定检测自动化行业中所有物体。



固体、液体或颗粒

电容传感器能够检测各种形状的不同物体和介质，且无需接触。使用这些传感器，还可通过直接接触介质或非金属容器壁来检测液体或散装材料的填充状态。除物体定位之外，材料流监控、溢流保护和泄漏保护也是重要的应用领域。

鉴于电容传感器能同时检测导电物体和非导电物体，且灵敏度高，能力强，因此可用于其他测量原理不适用的任何应用。

加之我们的光电和感应开关总体产品组合，您从劳易测即可找到满足各种检测要求的解决方案。



工作原理造就不同

电容传感器的功能以其有效区域周围的电场变化为基础。如果位于有效区域后方的电容板有电流，就会产生静电场。介入物体引起的反应会成为电容的变化。从生产相关角度来看，距离或填充状态的变化可被测量并控制，是相当有意义的事情。

- 无接触、无磨损操作
- 检测对产品无影响
- 抗干扰，抗污染，例如空气中的灰尘
- 抗电磁影响
- 无移动部件，因此预期寿命不受开关频率影响
- 适用于不同安装条件的传感器

方便易用

- 检测范围大，可检测包装或容器内是否有物体存在
- 尤其适合应用于污染或多尘环境
- 产品选型简单，可在我们网站的产品选择器中通过设计和检测范围来选择
- 标准化连接技术、M12和M8接头或电缆，实现快速、零故障的初始设置
- 开关距离可调，确保使用过程中的功能可靠性和灵活性
- 连接和附加配件范围广

模块化设计

- 输出类型可选：带NC/NO开关功能的PNP/NPN
- 多种型号，适用于屏蔽安装和非屏蔽安装
- 圆柱形设计M12至M30采用塑料、聚四氟乙烯（PTFE）和金属外壳，开关距离可调
- 方形设计采用塑料外壳，开关距离可选，例如用于旁通管
- IO-Link型号配有示教按钮，可进行开关距离设置以及永久性过程优化
- 还提供适用于制药或食品工艺的聚四氟乙烯（PTFE）外壳型号
- 产品具有最优功能范围，适合典型应用以及更复杂的应用案例

您需要了解的电容传感器知识

成功使用电容传感器的基础专业技术知识

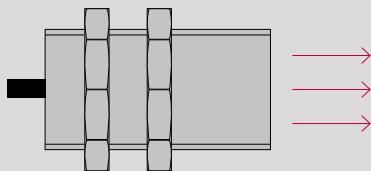
针对您的应用提供两种设计

电容传感器分为屏蔽安装设计和非屏蔽安装设计。

屏蔽安装传感器

这些传感器具有线性电场，可透过一段距离以内的非金属隔壁扫描固态物（例如晶片、组件、电路板、合成物、纸板箱、纸垛、瓶子、塑料块和板材）或介质。

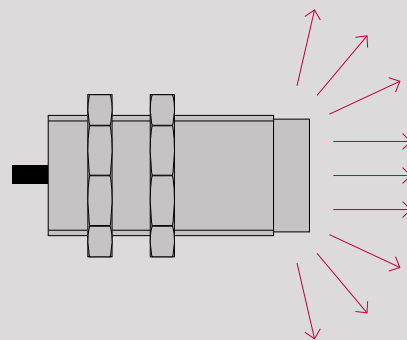
- 也适用于介电常数小的固态物
- 透过非金属容器壁检测物体（最大厚度4毫米）
- 可检测液体和颗粒



非屏蔽安装传感器

这些传感器的设计采用球形电场，以其有效表面接触待检测产品（即散装材料或液体，例如颗粒、糖、面粉、颗粒、沙子、油和水），从而进行可靠检测。粘在有效表面上的材料不会削弱传感器性能。

- 也适用于散装材料或液体
- 传感器必须接触待检测材料
- 球形电场可抑制有效表面上的粘附物



最重要的影响因素

传感器的物体检测能力主要是由物体大小、介电常数 (ϵ) 以及与传感器之间的距离决定的。必须留意与温度相关的影响以及测量物体的速度。

您做出决定的基础

电容传感器具有独特的技术特性，这些特性决定了它们的使用范围，使选型变得更加轻松。

优势

1. 检测金属和非金属物体、液体和固态物
2. 传感器可以“穿透”某些材料（检测包装或容器壁内的产品）
3. 半导体技术实现较长的预期寿命
4. 丰富多样的安装选择
5. 可进行接触或非接触式检测

注意

1. 根据所检测物体的不同，检测距离会有所变化
2. 检测校正因数较低的物体时可能会受到环境影响

典型应用

- 对料仓和其他容器中的散装材料和颗粒进行填充状态监控
- 液体的液位状态监控
- 用于堆叠高度控制的控制开关
- 驱动皮带和传送带的破损控制
- 混合系统中的材料流监控
- 塑料板材的边缘监控
- 包装食品行业及木材和塑料加工行业的计数信号控制

介电常数 ϵ 的作用

介电常数是一种特殊的材料属性。这意味着检测介电常数大的材料要比检测介电常数小的材料更容易，因为物体和传感器之间的电容耦合取决于其大小和介电常数。

与开关距离相关的理论校正因数取决于所使用的材料。校正因数是标准开关距离的倍数，用于将材料相关的影响考虑在内。

物体材料	校正因数
酒精	0.85
环氧树脂	0.15 ... 0.35
颗粒	0.15 ... 0.30
玻璃	0.20 ... 0.55
橡胶	0.15 ... 0.90
湿木材	0.60 ... 0.85
干木材	0.10 ... 0.40
面粉	0.05
尼龙	0.20 ... 0.30
聚酰胺	0.30
盐	0.35
沙子	0.15 ... 0.30
水	1.00
糖	0.15

圆柱形和方形设计

圆柱形传感器 LCS 1/LCS 2

	LCS 1	LCS 2
	扩展系列	高端系列
检测范围	1-30mm	
开关频率	高达100Hz	
安装类型	屏蔽安装/非屏蔽安装	
认证	UL/CE	CE
外壳材料	塑料/不锈钢	塑料/镀镍黄铜

- 在严苛环境下可靠检测
- 所有型号均可通过电位计对检测范围进行大幅度调节
- NPN或PNP传感器输出带有NC或NO开关功能
- M12接头或电缆，PVC或PUR电缆

PTFE圆柱形传感器 —— 特殊应用 LCS 1

	LCS 1
	扩展系列
检测范围	1-30mm
开关频率	高达100Hz
安装类型	非屏蔽安装
认证	UL/CE
外壳材料	聚四氟乙烯 (PTFE)

- 提供适用于制药包装系统或食品工艺的聚四氟乙烯 (PTFE) 圆柱形传感器
- 出于卫生考虑，仅配备挤出型绝缘电缆
- 尤其适用于半导体生产
- NPN或PNP传感器输出带有NC或NO开关功能
- 聚四氟乙烯连接电缆
- 可在腐蚀性和污染环境下检测

可在恶劣和脏污环境下检测



在包装行业中进行完好性监控



方形传感器
LCS 1

	LCS 1
	扩展系列
检测范围	1–20 mm
开关频率	高达100 Hz
安装类型	屏蔽安装
认证	UL/CE
外壳材料	塑料

- 可靠检测颗粒或液体
- 扁平设计，适合容器外部使用，例如检测填充状态
- 提供不同型号：40x40x10毫米和54x20x5毫米

IO-Link
LCS 1



	LCS 1
	扩展系列
检测范围	1–10 mm
开关频率	高达10 Hz
安装类型	屏蔽安装
认证	UL/CE
外壳材料	塑料

- IO-Link过程参数
- 示教按钮
- 使用IO-Link接口，通过控件直接进行参数化
- 输出的开关特性可进行配置

液体容器的泄漏监控



电容传感器产品规格

我们的产品型号广泛，能够针对任何应用提供最佳解决方案。



圆柱形传感器
扩展系列

圆柱形传感器
扩展系列
带IO-Link

圆柱形传感器
扩展系列
PFTE外壳

	M12 / M18 / M30	M18 / M30	M12 / M18 / M30
尺寸	M12: 长度61–75 mm* M18: 长度75.5–88.5 mm* M30: 长度66.5–79 mm*	M18: 长度87.3 mm M30: 长度87.3 mm	M12: 长度53 mm M18: 长度73 mm M30: 长度72 mm
检测范围	1–25 mm	1–10 mm	1–30 mm
开关频率	100 Hz	10 Hz	100 Hz
开关功能	PNP / NPN NO / NC	PNP / NPN NO / NC (可调)	PNP / NPN NO / NC
安装类型	屏蔽安装 / 非屏蔽安装	屏蔽安装 / 非屏蔽平安装	非屏蔽安装
外壳	不锈钢 / 塑料	塑料	聚四氟乙烯 (PTFE)
连接	M12接头 / PUR电缆 (2 m)	M12插头	PFTE电缆 (2 m)
认证	UL / CE	UL / CE	UL / CE
防护等级	IP 67	IP 67	IP 67 (M12: IP65)
IO-Link*	–	根据版本1.1规定	–

*取决于型号



方形传感器
扩展系列

圆柱形传感器
高端系列

		M12 / M18 / M30
尺寸	54×20.3×5.5 mm 40×40×10 mm	M12: 长度55–68 mm* M18: 长度70–85 mm* M30: 长度85–98 mm*
检测范围	1–20 mm	1–30 mm
开关频率	100 Hz	100 Hz
开关功能	PNP/NPN NO/NC	PNP/NPN NO/NC
安装类型	屏蔽安装	屏蔽安装 / 非屏蔽安装
外壳	塑料	电镀黄铜 / 塑料
连接	PUR电缆 (2 m) / 0.3 m带M8接头	M12接头 / PVC电缆 (2 m)
认证	UL/CE	CE
防护等级	IP 67	IP 67

*取决于型号

合适的配件，令产品范围更完善

只有合适的配件才能成就最优秀的传感器。

一切完美协调

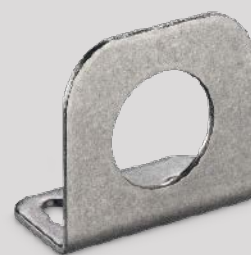
AC D18M CS:
快换适配器



BTU D18M-Dxx:
杆式安装的传感器附件



BT DxxM:
传感器支架



MC0xxK:
安装夹



传感器分配盒，带M8或M12端口：
传感器分配盒，带4/6/8/10个端口，
安装透明度更高



直型连接、L型连接以及带有M8、
M12和M23接头的连接和互连电缆，
还可选配LED



选型表

订货号	型号	系列	尺寸	安装方式	检测距离	开关量输出	连接	材料	特殊功能
50136517	LCS-2M12B-F03PNO-M12	高级型	M12	屏蔽安装	3mm	PNP, NO	M12接头	黄铜镀镍	
50136518	LCS-2M12B-F03PNC-M12	高级型	M12	屏蔽安装	3mm	PNP, NC	M12接头	黄铜镀镍	
50136519	LCS-2M12B-F03NNO-M12	高级型	M12	屏蔽安装	3mm	NPN, NO	M12接头	黄铜镀镍	
50136520	LCS-2M12B-F03NNC-M12	高级型	M12	屏蔽安装	3mm	NPN, NC	M12接头	黄铜镀镍	
50136521	LCS-2M12B-F03PNO-K020V	高级型	M12	屏蔽安装	3mm	PNP, NO	2m电缆, PVC	黄铜镀镍	
50136522	LCS-2M12B-F03PNC-K020V	高级型	M12	屏蔽安装	3mm	PNP, NC	2m电缆, PVC	黄铜镀镍	
50136523	LCS-2M12B-F03NNO-K020V	高级型	M12	屏蔽安装	3mm	NPN, NO	2m电缆, PVC	黄铜镀镍	
50136524	LCS-2M12B-F03NNC-K020V	高级型	M12	屏蔽安装	3mm	NPN, NC	2m电缆, PVC	黄铜镀镍	
50136525	LCS-2M12P-F03PNO-M12	高级型	M12	屏蔽安装	3mm	PNP, NO	M12接头	塑料	
50136526	LCS-2M12P-F03PNC-M12	高级型	M12	屏蔽安装	3mm	PNP, NC	M12接头	塑料	
50136527	LCS-2M12P-F03NNO-M12	高级型	M12	屏蔽安装	3mm	NPN, NO	M12接头	塑料	
50136528	LCS-2M12P-F03NNC-M12	高级型	M12	屏蔽安装	3mm	NPN, NC	M12接头	塑料	
50136529	LCS-2M12P-F03PNO-K020V	高级型	M12	屏蔽安装	3mm	PNP, NO	M12接头	塑料	
50136530	LCS-2M12P-F03PNC-K020V	高级型	M12	屏蔽安装	3mm	PNP, NC	2m电缆, PVC	塑料	
50136531	LCS-2M12P-F03NNO-K020V	高级型	M12	屏蔽安装	3mm	NPN, NO	2m电缆, PVC	塑料	
50136532	LCS-2M12P-F03NNC-K020V	高级型	M12	屏蔽安装	3mm	NPN, NC	2m电缆, PVC	塑料	
50136573	LCS-2M12P-N06PNO-M12	高级型	M12	非屏蔽安装	6mm	PNP, NO	M12接头	塑料	
50136574	LCS-2M12P-N06PNC-M12	高级型	M12	非屏蔽安装	6mm	PNP, NC	M12接头	塑料	
50136575	LCS-2M12P-N06NNO-M12	高级型	M12	非屏蔽安装	6mm	NPN, NO	M12接头	塑料	
50136576	LCS-2M12P-N06NNC-M12	高级型	M12	非屏蔽安装	6mm	NPN, NC	M12接头	塑料	
50136577	LCS-2M12P-N06PNO-K020V	高级型	M12	非屏蔽安装	6mm	PNP, NO	2m电缆, PVC	塑料	
50136578	LCS-2M12P-N06PNC-K020V	高级型	M12	非屏蔽安装	6mm	PNP, NC	2m电缆, PVC	塑料	
50136579	LCS-2M12P-N06NNO-K020V	高级型	M12	非屏蔽安装	6mm	NPN, NO	2m电缆, PVC	塑料	
50136580	LCS-2M12P-N06NNC-K020V	高级型	M12	非屏蔽安装	6mm	NPN, NC	2m电缆, PVC	塑料	
50136621	LCS-2M12T-N06PNO-K020V	高级型	M12	非屏蔽安装	6mm	PNP, NO	2m电缆, PVC	聚四氟乙烯	
50136622	LCS-2M12T-N06PNC-K020V	高级型	M12	非屏蔽安装	6mm	PNP, NC	2m电缆, PVC	聚四氟乙烯	
50136623	LCS-2M12T-N06NNO-K020V	高级型	M12	非屏蔽安装	6mm	NPN, NO	2m电缆, PVC	聚四氟乙烯	
50136624	LCS-2M12T-N06NNC-K020V	高级型	M12	非屏蔽安装	6mm	NPN, NC	2m电缆, PVC	聚四氟乙烯	
50136533	LCS-2M18B-F08PNO-M12	高级型	M18	屏蔽安装	8mm	PNP, NO	M12接头	黄铜镀镍	
50136534	LCS-2M18B-F08PNC-M12	高级型	M18	屏蔽安装	8mm	PNP, NC	M12接头	黄铜镀镍	

选型表

订货号	型号	系列	尺寸	安装方式	检测距离	开关量输出	连接	材料	特殊功能
50136535	LCS-2M18B-F08NNO-M12	高级型	M18	屏蔽安装	8mm	NPN, NO	M12接头	黄铜镀镍	
50136536	LCS-2M18B-F08NNC-M12	高级型	M18	屏蔽安装	8mm	NPN, NC	M12接头	黄铜镀镍	
50136537	LCS-2M18B-F08PNO-K020V	高级型	M18	屏蔽安装	8mm	PNP, NO	2m电缆, PVC	黄铜镀镍	
50136538	LCS-2M18B-F08PNC-K020V	高级型	M18	屏蔽安装	8mm	PNP, NC	2m电缆, PVC	黄铜镀镍	
50136539	LCS-2M18B-F08NNO-K020V	高级型	M18	屏蔽安装	8mm	NPN, NO	2m电缆, PVC	黄铜镀镍	
50136540	LCS-2M18B-F08NNC-K020V	高级型	M18	屏蔽安装	8mm	NPN, NC	2m电缆, PVC	黄铜镀镍	
50136541	LCS-2M18P-F08PNO-M12	高级型	M18	屏蔽安装	8mm	PNP, NO	M12接头	塑料	
50136542	LCS-2M18P-F08PNC-M12	高级型	M18	屏蔽安装	8mm	PNP, NC	M12接头	塑料	
50136543	LCS-2M18P-F08NNO-M12	高级型	M18	屏蔽安装	8mm	NPN, NO	M12接头	塑料	
50136544	LCS-2M18P-F08NNC-M12	高级型	M18	屏蔽安装	8mm	NPN, NC	M12接头	塑料	
50136545	LCS-2M18P-F08PNO-K020V	高级型	M18	屏蔽安装	8mm	PNP, NO	2m电缆, PVC	塑料	
50136546	LCS-2M18P-F08PNC-K020V	高级型	M18	屏蔽安装	8mm	PNP, NC	2m电缆, PVC	塑料	
50136547	LCS-2M18P-F08NNO-K020V	高级型	M18	屏蔽安装	8mm	NPN, NO	2m电缆, PVC	塑料	
50136548	LCS-2M18P-F08NNC-K020V	高级型	M18	屏蔽安装	8mm	NPN, NC	2m电缆, PVC	塑料	
50136581	LCS-2M18B-N15PNO-M12	高级型	M18	非屏蔽安装	15mm	PNP, NO	M12接头	黄铜镀镍	
50136582	LCS-2M18B-N15PNC-M12	高级型	M18	非屏蔽安装	15mm	PNP, NC	M12接头	黄铜镀镍	
50136583	LCS-2M18B-N15NNO-M12	高级型	M18	非屏蔽安装	15mm	NPN, NO	M12接头	黄铜镀镍	
50136584	LCS-2M18B-N15NNC-M12	高级型	M18	非屏蔽安装	15mm	NPN, NC	M12接头	黄铜镀镍	
50136585	LCS-2M18B-N15PNO-K020V	高级型	M18	非屏蔽安装	15mm	PNP, NO	2m电缆, PVC	黄铜镀镍	
50136586	LCS-2M18B-N15PNC-K020V	高级型	M18	非屏蔽安装	15mm	PNP, NC	2m电缆, PVC	黄铜镀镍	
50136587	LCS-2M18B-N15NNO-K020V	高级型	M18	非屏蔽安装	15mm	NPN, NO	2m电缆, PVC	黄铜镀镍	
50136588	LCS-2M18B-N15NNC-K020V	高级型	M18	非屏蔽安装	15mm	NPN, NC	2m电缆, PVC	黄铜镀镍	
50136593	LCS-2M18P-N15PNO-K020V	高级型	M18	非屏蔽安装	15mm	PNP, NO	2m电缆, PVC	塑料	
50136594	LCS-2M18P-N15PNC-K020V	高级型	M18	非屏蔽安装	15mm	PNP, NC	2m电缆, PVC	塑料	
50136595	LCS-2M18P-N15NNO-K020V	高级型	M18	非屏蔽安装	15mm	NPN, NO	2m电缆, PVC	塑料	
50136596	LCS-2M18P-N15NNC-K020V	高级型	M18	非屏蔽安装	15mm	NPN, NC	2m电缆, PVC	塑料	
50136625	LCS-2M18T-N15PNO-K020V	高级型	M18	非屏蔽安装	15mm	PNP, NO	2m电缆, PVC	聚四氟乙烯	
50136626	LCS-2M18T-N15PNC-K020V	高级型	M18	非屏蔽安装	15mm	PNP, NC	2m电缆, PVC	聚四氟乙烯	
50136627	LCS-2M18T-N15NNO-K020V	高级型	M18	非屏蔽安装	15mm	NPN, NO	2m电缆, PVC	聚四氟乙烯	
50136628	LCS-2M18T-N15NNC-K020V	高级型	M18	非屏蔽安装	15mm	NPN, NC	2m电缆, PVC	聚四氟乙烯	

订货号	型号	系列	尺寸	安装方式	检测距离	开关量输出	连接	材料	特殊功能
50136549	LCS-2M30B-F20PNO-M12	高级型	M30	屏蔽安装	20mm	PNP, NO	M12接头	黄铜镀镍	
50136550	LCS-2M30B-F20PNC-M12	高级型	M30	屏蔽安装	20mm	PNP, NC	M12接头	黄铜镀镍	
50136551	LCS-2M30B-F20NNO-M12	高级型	M30	屏蔽安装	20mm	NPN, NO	M12接头	黄铜镀镍	
50136552	LCS-2M30B-F20NNC-M12	高级型	M30	屏蔽安装	20mm	NPN, NC	M12接头	黄铜镀镍	
50136553	LCS-2M30B-F20PNO-K020V	高级型	M30	屏蔽安装	20mm	PNP, NO	2m电缆, PVC	黄铜镀镍	
50136554	LCS-2M30B-F20PNC-K020V	高级型	M30	屏蔽安装	20mm	PNP, NC	2m电缆, PVC	黄铜镀镍	
50136555	LCS-2M30B-F20NNO-K020V	高级型	M30	屏蔽安装	20mm	NPN, NO	2m电缆, PVC	黄铜镀镍	
50136556	LCS-2M30B-F20NNC-K020V	高级型	M30	屏蔽安装	20mm	NPN, NC	2m电缆, PVC	黄铜镀镍	
50136557	LCS-2M30P-F20PNO-M12	高级型	M30	屏蔽安装	20mm	PNP, NO	M12接头	塑料	
50136558	LCS-2M30P-F20PNC-M12	高级型	M30	屏蔽安装	20mm	PNP, NC	M12接头	塑料	
50136559	LCS-2M30P-F20NNO-M12	高级型	M30	屏蔽安装	20mm	NPN, NO	M12接头	塑料	
50136560	LCS-2M30P-F20NNC-M12	高级型	M30	屏蔽安装	20mm	NPN, NC	M12接头	塑料	
50136561	LCS-2M30P-F20PNO-K020V	高级型	M30	屏蔽安装	20mm	PNP, NO	2m电缆, PVC	塑料	
50136562	LCS-2M30P-F20PNC-K020V	高级型	M30	屏蔽安装	20mm	PNP, NC	2m电缆, PVC	塑料	
50136563	LCS-2M30P-F20NNO-K020V	高级型	M30	屏蔽安装	20mm	NPN, NO	2m电缆, PVC	塑料	
50136564	LCS-2M30P-F20NNC-K020V	高级型	M30	屏蔽安装	20mm	NPN, NC	2m电缆, PVC	塑料	
50136597	LCS-2M30B-N30PNO-M12	高级型	M30	非屏蔽安装	30mm	PNP, NO	M12接头	黄铜镀镍	
50136598	LCS-2M30B-N30PNC-M12	高级型	M30	非屏蔽安装	30mm	PNP, NC	M12接头	黄铜镀镍	
50136599	LCS-2M30B-N30NNO-M12	高级型	M30	非屏蔽安装	30mm	NPN, NO	M12接头	黄铜镀镍	
50136600	LCS-2M30B-N30NNC-M12	高级型	M30	非屏蔽安装	30mm	NPN, NC	M12接头	黄铜镀镍	
50136601	LCS-2M30B-N30PNO-K020V	高级型	M30	非屏蔽安装	30mm	PNP, NO	2m电缆, PVC	黄铜镀镍	
50136602	LCS-2M30B-N30PNC-K020V	高级型	M30	非屏蔽安装	30mm	PNP, NC	2m电缆, PVC	黄铜镀镍	
50136603	LCS-2M30B-N30NNO-K020V	高级型	M30	非屏蔽安装	30mm	NPN, NO	2m电缆, PVC	黄铜镀镍	
50136604	LCS-2M30B-N30NNC-K020V	高级型	M30	非屏蔽安装	30mm	NPN, NC	2m电缆, PVC	黄铜镀镍	
50136605	LCS-2M30P-N30PNO-M12	高级型	M30	非屏蔽安装	30mm	PNP, NO	M12接头	塑料	
50136606	LCS-2M30P-N30PNC-M12	高级型	M30	非屏蔽安装	30mm	PNP, NC	M12接头	塑料	
50136607	LCS-2M30P-N30NNO-M12	高级型	M30	非屏蔽安装	30mm	NPN, NO	M12接头	塑料	
50136608	LCS-2M30P-N30NNC-M12	高级型	M30	非屏蔽安装	30mm	NPN, NC	M12接头	塑料	
50136613	LCS-2Q50P-F10PNO-K020V	高级型	Q50	屏蔽安装	10mm	PNP, NO	2m电缆, PVC	塑料	
50136614	LCS-2Q50P-F10PNC-K020V	高级型	Q50	屏蔽安装	10mm	PNP, NC	2m电缆, PVC	塑料	

选型表

订货号	型号	系列	尺寸	安装方式	检测距离	开关量输出	连接	材料	特殊功能
50136615	LCS-2Q50P-F10NNO-K020V	高级型	Q50	屏蔽安装	10mm	NPN, NO	2m电缆, PVC	塑料	
50136616	LCS-2Q50P-F10NNC-K020V	高级型	Q50	屏蔽安装	10mm	NPN, NC	2m电缆, PVC	塑料	
50136617	LCS-2Q34P-F03PNO-K020V	高级型	Q34	屏蔽安装	3mm	PNP, NO	2m电缆, PVC	塑料	
50136618	LCS-2Q34P-F03PNC-K020V	高级型	Q34	屏蔽安装	3mm	PNP, NC	2m电缆, PVC	塑料	
50136619	LCS-2Q34P-F03NNO-K020V	高级型	Q34	屏蔽安装	3mm	NPN, NO	2m电缆, PVC	塑料	
50136620	LCS-2Q34P-F03NNC-K020V	高级型	Q34	屏蔽安装	3mm	NPN, NC	2m电缆, PVC	塑料	
50135688	LCS-1M12M-F04PNO-M12	扩展型	M12	屏蔽安装	4mm	PNP, NO	M12接头	不锈钢	
50135689	LCS-1M12M-F04PNC-M12	扩展型	M12	屏蔽安装	4mm	PNP, NC	M12接头	不锈钢	
50135690	LCS-1M12M-F04NNO-M12	扩展型	M12	屏蔽安装	4mm	NPN, NO	M12接头	不锈钢	
50135691	LCS-1M12M-F04NNC-M12	扩展型	M12	屏蔽安装	4mm	NPN, NC	M12接头	不锈钢	
50135692	LCS-1M12M-F04PNO-K020P	扩展型	M12	屏蔽安装	4mm	PNP, NO	2m电缆, PUR	不锈钢	
50135693	LCS-1M12M-F04PNC-K020P	扩展型	M12	屏蔽安装	4mm	PNP, NC	2m电缆, PUR	不锈钢	
50135694	LCS-1M12M-F04NNO-K020P	扩展型	M12	屏蔽安装	4mm	NPN, NO	2m电缆, PUR	不锈钢	
50135695	LCS-1M12M-F04NNC-K020P	扩展型	M12	屏蔽安装	4mm	NPN, NC	2m电缆, PUR	不锈钢	
50135696	LCS-1M12P-F04PNO-M12	扩展型	M12	屏蔽安装	4mm	PNP, NO	M12接头	塑料	
50135697	LCS-1M12P-F04PNC-M12	扩展型	M12	屏蔽安装	4mm	PNP, NC	M12接头	塑料	
50135698	LCS-1M12P-F04NNO-M12	扩展型	M12	屏蔽安装	4mm	NPN, NO	M12接头	塑料	
50135699	LCS-1M12P-F04NNC-M12	扩展型	M12	屏蔽安装	4mm	NPN, NC	M12接头	塑料	
50135700	LCS-1M12P-F04PNO-K020P	扩展型	M12	屏蔽安装	4mm	PNP, NO	2m电缆, PUR	塑料	
50135701	LCS-1M12P-F04PNC-K020P	扩展型	M12	屏蔽安装	4mm	PNP, NC	2m电缆, PUR	塑料	
50135702	LCS-1M12P-F04NNO-K020P	扩展型	M12	屏蔽安装	4mm	NPN, NO	2m电缆, PUR	塑料	
50135703	LCS-1M12P-F04NNC-K020P	扩展型	M12	屏蔽安装	4mm	NPN, NC	2m电缆, PUR	塑料	
50135747	LCS-1M12M-N08PNO-M12	扩展型	M12	非屏蔽安装	8mm	PNP, NO	M12接头	不锈钢	
50135748	LCS-1M12M-N08PNC-M12	扩展型	M12	非屏蔽安装	8mm	PNP, NC	M12接头	不锈钢	
50135749	LCS-1M12M-N08NNO-M12	扩展型	M12	非屏蔽安装	8mm	NPN, NO	M12接头	不锈钢	
50135750	LCS-1M12M-N08NNC-M12	扩展型	M12	非屏蔽安装	8mm	NPN, NC	M12接头	不锈钢	
50135751	LCS-1M12M-N08PNO-K020P	扩展型	M12	非屏蔽安装	8mm	PNP, NO	2m电缆, PUR	不锈钢	
50135752	LCS-1M12M-N08PNC-K020P	扩展型	M12	非屏蔽安装	8mm	PNP, NC	2m电缆, PUR	不锈钢	
50135753	LCS-1M12M-N08NNO-K020P	扩展型	M12	非屏蔽安装	8mm	NPN, NO	2m电缆, PUR	不锈钢	
50135754	LCS-1M12M-N08NNC-K020P	扩展型	M12	非屏蔽安装	8mm	NPN, NC	2m电缆, PUR	不锈钢	

订货号	型号	系列	尺寸	安装方式	检测距离	开关量输出	连接	材料	特殊功能
50135755	LCS-1M12P-N08PNO-M12	扩展型	M12	非屏蔽安装	8mm	PNP, NO	M12接头	塑料	
50135756	LCS-1M12P-N08PNC-M12	扩展型	M12	非屏蔽安装	8mm	PNP, NC	M12接头	塑料	
50135757	LCS-1M12P-N08NNO-M12	扩展型	M12	非屏蔽安装	8mm	NPN, NO	M12接头	塑料	
50135758	LCS-1M12P-N08NNC-M12	扩展型	M12	非屏蔽安装	8mm	NPN, NC	M12接头	塑料	
50135759	LCS-1M12P-N08PNO-K020P	扩展型	M12	非屏蔽安装	8mm	PNP, NO	2m电缆, PUR	塑料	
50135760	LCS-1M12P-N08PNC-K020P	扩展型	M12	非屏蔽安装	8mm	PNP, NC	2m电缆, PUR	塑料	
50135761	LCS-1M12P-N08NNO-K020P	扩展型	M12	非屏蔽安装	8mm	NPN, NO	2m电缆, PUR	塑料	
50135762	LCS-1M12P-N08NNC-K020P	扩展型	M12	非屏蔽安装	8mm	NPN, NC	2m电缆, PUR	塑料	
50135763	LCS-1M12T-N08PNO-K020T	扩展型	M12	非屏蔽安装	8mm	PNP, NO	2m电缆, PFTE	聚四氟乙烯	
50135764	LCS-1M12T-N08PNC-K020T	扩展型	M12	非屏蔽安装	8mm	PNP, NC	2m电缆, PFTE	聚四氟乙烯	
50135765	LCS-1M12T-N08NNO-K020T	扩展型	M12	非屏蔽安装	8mm	NPN, NO	2m电缆, PFTE	聚四氟乙烯	
50135766	LCS-1M12T-N08NNC-K020T	扩展型	M12	非屏蔽安装	8mm	NPN, NC	2m电缆, PFTE	聚四氟乙烯	
50135704	LCS-1M18M-F08PNO-M12	扩展型	M18	屏蔽安装	8mm	PNP, NO	M12接头	不锈钢	
50135705	LCS-1M18M-F08PNC-M12	扩展型	M18	屏蔽安装	8mm	PNP, NC	M12接头	不锈钢	
50135706	LCS-1M18M-F08NNO-M12	扩展型	M18	屏蔽安装	8mm	NPN, NO	M12接头	不锈钢	
50135707	LCS-1M18M-F08NNC-M12	扩展型	M18	屏蔽安装	8mm	NPN, NC	M12接头	不锈钢	
50135708	LCS-1M18M-F08PNO-K020P	扩展型	M18	屏蔽安装	8mm	PNP, NO	2m电缆, PUR	不锈钢	
50135709	LCS-1M18M-F08PNC-K020P	扩展型	M18	屏蔽安装	8mm	PNP, NC	2m电缆, PUR	不锈钢	
50135710	LCS-1M18M-F08NNO-K020P	扩展型	M18	屏蔽安装	8mm	NPN, NO	2m电缆, PUR	不锈钢	
50135711	LCS-1M18M-F08NNC-K020P	扩展型	M18	屏蔽安装	8mm	NPN, NC	2m电缆, PUR	不锈钢	
50135712	LCS-1M18P-F08PNO-M12	扩展型	M18	屏蔽安装	8mm	PNP, NO	M12接头	塑料	
50135713	LCS-1M18P-F08PNC-M12	扩展型	M18	屏蔽安装	8mm	PNP, NC	M12接头	塑料	
50135714	LCS-1M18P-F08NNO-M12	扩展型	M18	屏蔽安装	8mm	NPN, NO	M12接头	塑料	
50135715	LCS-1M18P-F08NNC-M12	扩展型	M18	屏蔽安装	8mm	NPN, NC	M12接头	塑料	
50135716	LCS-1M18P-F08PNO-K020P	扩展型	M18	屏蔽安装	8mm	PNP, NO	2m电缆, PUR	塑料	
50135717	LCS-1M18P-F08PNC-K020P	扩展型	M18	屏蔽安装	8mm	PNP, NC	2m电缆, PUR	塑料	
50135718	LCS-1M18P-F08NNO-K020P	扩展型	M18	屏蔽安装	8mm	NPN, NO	2m电缆, PUR	塑料	
50135719	LCS-1M18P-F08NNC-K020P	扩展型	M18	屏蔽安装	8mm	NPN, NC	2m电缆, PUR	塑料	
50135720	LCS-1M18P-F05PNP-M12-LT	扩展型	M18	屏蔽安装	5mm	PNP, NO/NC	M12接头	塑料	IOLink 自学习按钮
50135721	LCS-1M18P-F05NPN-M12-LT	扩展型	M18	屏蔽安装	5mm	NPN, NO/NC	M12接头	塑料	IOLink 自学习按钮

选型表

订货号	型号	系列	尺寸	安装方式	检测距离	开关量输出	连接	材料	特殊功能
50135767	LCS-1M18M-N15PNO-M12	扩展型	M18	非屏蔽安装	15mm	PNP, NO	M12接头	不锈钢	
50135768	LCS-1M18M-N15PNC-M12	扩展型	M18	非屏蔽安装	15mm	PNP, NC	M12接头	不锈钢	
50135769	LCS-1M18M-N15NNO-M12	扩展型	M18	非屏蔽安装	15mm	NPN, NO	M12接头	不锈钢	
50135770	LCS-1M18M-N15NNC-M12	扩展型	M18	非屏蔽安装	15mm	NPN, NC	M12接头	不锈钢	
50135771	LCS-1M18M-N15PNO-K020P	扩展型	M18	非屏蔽安装	15mm	PNP, NO	2m电缆, PUR	不锈钢	
50135772	LCS-1M18M-N15PNC-K020P	扩展型	M18	非屏蔽安装	15mm	PNP, NC	2m电缆, PUR	不锈钢	
50135773	LCS-1M18M-N15NNO-K020P	扩展型	M18	非屏蔽安装	15mm	NPN, NO	2m电缆, PUR	不锈钢	
50135774	LCS-1M18M-N15NNC-K020P	扩展型	M18	非屏蔽安装	15mm	NPN, NC	2m电缆, PUR	不锈钢	
50135775	LCS-1M18P-N15PNO-M12	扩展型	M18	非屏蔽安装	15mm	PNP, NO	M12接头	塑料	
50135776	LCS-1M18P-N15PNC-M12	扩展型	M18	非屏蔽安装	15mm	PNP, NC	M12接头	塑料	
50135777	LCS-1M18P-N15NNO-M12	扩展型	M18	非屏蔽安装	15mm	NPN, NO	M12接头	塑料	
50135778	LCS-1M18P-N15NNC-M12	扩展型	M18	非屏蔽安装	15mm	NPN, NC	M12接头	塑料	
50135779	LCS-1M18P-N15PNO-K020P	扩展型	M18	非屏蔽安装	15mm	PNP, NO	2m电缆, PUR	塑料	
50135780	LCS-1M18P-N15PNC-K020P	扩展型	M18	非屏蔽安装	15mm	PNP, NC	2m电缆, PUR	塑料	
50135781	LCS-1M18P-N15NNO-K020P	扩展型	M18	非屏蔽安装	15mm	NPN, NO	2m电缆, PUR	塑料	
50135782	LCS-1M18P-N15NNC-K020P	扩展型	M18	非屏蔽安装	15mm	NPN, NC	2m电缆, PUR	塑料	
50135783	LCS-1M18T-N15PNO-K020T	扩展型	M18	非屏蔽安装	15mm	PNP, NO	2m电缆, PFTE	聚四氟乙烯	
50135784	LCS-1M18T-N15PNC-K020T	扩展型	M18	非屏蔽安装	15mm	PNP, NC	2m电缆, PFTE	聚四氟乙烯	
50135785	LCS-1M18T-N15NNO-K020T	扩展型	M18	非屏蔽安装	15mm	NPN, NO	2m电缆, PFTE	聚四氟乙烯	
50135786	LCS-1M18T-N15NNC-K020T	扩展型	M18	非屏蔽安装	15mm	NPN, NC	2m电缆, PFTE	聚四氟乙烯	
50135722	LCS-1M30M-F15PNO-M12	扩展型	M30	屏蔽安装	15mm	PNP, NO	M12接头	不锈钢	
50135723	LCS-1M30M-F15PNC-M12	扩展型	M30	屏蔽安装	15mm	PNP, NC	M12接头	不锈钢	
50135724	LCS-1M30M-F15NNO-M12	扩展型	M30	屏蔽安装	15mm	NPN, NO	M12接头	不锈钢	
50135725	LCS-1M30M-F15NNC-M12	扩展型	M30	屏蔽安装	15mm	NPN, NC	M12接头	不锈钢	
50135726	LCS-1M30M-F15PNO-K020P	扩展型	M30	屏蔽安装	15mm	PNP, NO	2m电缆, PUR	不锈钢	
50135727	LCS-1M30M-F15PNC-K020P	扩展型	M30	屏蔽安装	15mm	PNP, NC	2m电缆, PUR	不锈钢	
50135728	LCS-1M30M-F15NNO-K020P	扩展型	M30	屏蔽安装	15mm	NPN, NO	2m电缆, PUR	不锈钢	
50135729	LCS-1M30M-F15NNC-K020P	扩展型	M30	屏蔽安装	15mm	NPN, NC	2m电缆, PUR	不锈钢	
50135730	LCS-1M30P-F15PNO-M12	扩展型	M30	屏蔽安装	15mm	PNP, NO	M12接头	塑料	
50135731	LCS-1M30P-F15PNC-M12	扩展型	M30	屏蔽安装	15mm	PNP, NC	M12接头	塑料	

订货号	型号	系列	尺寸	安装方式	检测距离	开关量输出	连接	材料	特殊功能
50135732	LCS-1M30P-F15NNO-M12	扩展型	M30	屏蔽安装	15mm	NPN, NO	M12接头	塑料	
50135733	LCS-1M30P-F15NNC-M12	扩展型	M30	屏蔽安装	15mm	NPN, NC	M12接头	塑料	
50135734	LCS-1M30P-F15PNO-K020P	扩展型	M30	屏蔽安装	15mm	PNP, NO	2m电缆, PUR	塑料	
50135735	LCS-1M30P-F15PNC-K020P	扩展型	M30	屏蔽安装	15mm	PNP, NC	2m电缆, PUR	塑料	
50135736	LCS-1M30P-F15NNO-K020P	扩展型	M30	屏蔽安装	15mm	NPN, NO	2m电缆, PUR	塑料	
50135737	LCS-1M30P-F15NNC-K020P	扩展型	M30	屏蔽安装	15mm	NPN, NC	2m电缆, PUR	塑料	
50135738	LCS-1M30P-F10PNP-M12-LT	扩展型	M30	屏蔽安装	10mm	PNP, NO/NC	M12接头	塑料	IOLink 自学习按钮
50135739	LCS-1M30P-F10NPN-M12-LT	扩展型	M30	屏蔽安装	10mm	NPN, NO/NC	M12接头	塑料	IOLink 自学习按钮
50135787	LCS-1M30M-N25PNO-M12	扩展型	M30	非屏蔽安装	25mm	PNP, NO	M12接头	不锈钢	
50135788	LCS-1M30M-N25PNC-M12	扩展型	M30	非屏蔽安装	25mm	PNP, NC	M12接头	不锈钢	
50135789	LCS-1M30M-N25NNO-M12	扩展型	M30	非屏蔽安装	25mm	NPN, NO	M12接头	不锈钢	
50135790	LCS-1M30M-N25NNC-M12	扩展型	M30	非屏蔽安装	25mm	NPN, NC	M12接头	不锈钢	
50135791	LCS-1M30M-N25PNO-K020P	扩展型	M30	非屏蔽安装	25mm	PNP, NO	2m电缆, PUR	不锈钢	
50135792	LCS-1M30M-N25PNC-K020P	扩展型	M30	非屏蔽安装	25mm	PNP, NC	2m电缆, PUR	不锈钢	
50135793	LCS-1M30M-N25NNO-K020P	扩展型	M30	非屏蔽安装	25mm	NPN, NO	2m电缆, PUR	不锈钢	
50135794	LCS-1M30M-N25NNC-K020P	扩展型	M30	非屏蔽安装	25mm	NPN, NC	2m电缆, PUR	不锈钢	
50135795	LCS-1M30P-N25PNO-M12	扩展型	M30	非屏蔽安装	25mm	PNP, NO	M12接头	塑料	
50135796	LCS-1M30P-N25PNC-M12	扩展型	M30	非屏蔽安装	25mm	PNP, NC	M12接头	塑料	
50135797	LCS-1M30P-N25NNO-M12	扩展型	M30	非屏蔽安装	25mm	NPN, NO	M12接头	塑料	
50135798	LCS-1M30P-N25NNC-M12	扩展型	M30	非屏蔽安装	25mm	NPN, NC	M12接头	塑料	
50135799	LCS-1M30P-N25PNO-K020P	扩展型	M30	非屏蔽安装	25mm	PNP, NO	2m电缆, PUR	塑料	
50135800	LCS-1M30P-N25PNC-K020P	扩展型	M30	非屏蔽安装	25mm	PNP, NC	2m电缆, PUR	塑料	
50135801	LCS-1M30P-N25NNO-K020P	扩展型	M30	非屏蔽安装	25mm	NPN, NO	2m电缆, PUR	塑料	
50135802	LCS-1M30P-N25NNC-K020P	扩展型	M30	非屏蔽安装	25mm	NPN, NC	2m电缆, PUR	塑料	
50135803	LCS-1M30T-N25PNO-K020T	扩展型	M30	非屏蔽安装	25mm	PNP, NO	2m电缆, PFTE	聚四氟乙烯	
50135804	LCS-1M30T-N25PNC-K020T	扩展型	M30	非屏蔽安装	25mm	PNP, NC	2m电缆, PFTE	聚四氟乙烯	
50135805	LCS-1M30T-N25NNO-K020T	扩展型	M30	非屏蔽安装	25mm	NPN, NO	2m电缆, PFTE	聚四氟乙烯	
50135806	LCS-1M30T-N25NNC-K020T	扩展型	M30	非屏蔽安装	25mm	NPN, NC	2m电缆, PFTE	聚四氟乙烯	
50135740	LCS-1Q40P-F20PNO-K003PM08	扩展型	Q40	屏蔽安装	20mm	PNP, NO	0.3 m带M8接头	塑料	
50135741	LCS-1Q40P-F20PNC-K003PM08	扩展型	Q40	屏蔽安装	20mm	PNP, NC	0.3 m带M8接头	塑料	

选型表

订货号	型号	系列	尺寸	安装方式	检测距离	开关量输出	连接	材料	特殊功能
50135742	LCS-1Q40P-F20BNP-K020P	扩展型	Q40	屏蔽安装	20mm	PNP/NPN, NO/NC	2m电缆, PUR	塑料	
50135743	LCS-1Q54P-F10PNO-K020P	扩展型	Q54	屏蔽安装	10mm	PNP, NO	2m电缆, PUR	塑料	
50135744	LCS-1Q54P-F10PNC-K020P	扩展型	Q54	屏蔽安装	10mm	PNP, NC	2m电缆, PUR	塑料	
50135745	LCS-1Q54P-F10NNO-K020P	扩展型	Q54	屏蔽安装	10mm	NPN, NO	2m电缆, PUR	塑料	
50135746	LCS-1Q54P-F10NNC-K020P	扩展型	Q54	屏蔽安装	10mm	NPN, NC	2m电缆, PUR	塑料	

我们向您承诺

SMARTER PRODUCT USABILITY/更智能的产品易用性

在产品开发方面，我们系统地将重点放在每款设备的易用性上。为此，我们需要考虑如何实现简单安装和校准，正如将传感器毫不费力地集成到现有的现场总线系统，以及通过网络浏览器轻松完成配置那样。

SMARTER APPLICATION KNOW-HOW/更智能的应用涵盖面

谁也不可能做到事事精通面面俱到。这就是我们专注于选定目标领域和应用的原因。作为这些领域的专家，我们对其方方面面了若指掌。为此，我们优化自身的解决方案，提供全面的产品系列，使我们的客户从单一来源就能获得绝佳的解决方案。

SMARTER CUSTOMER SERVICE/更智能的客户服务

以精湛技术和人性化服务贴近客户，熟练快捷地处理各类咨询和问题始终是我们的优势所在。因此，我们将继续扩大我们的服务范围，事实上，我们也在朝着新的方向迈进，坚定不移地将客户服务做到极致。无论通过电话、互联网还是在现场，我们的传感器专家都能在任何时间和地点为客户提供专业化服务。

具体信息参见：www.leuze.com.cn



SMART
SENSOR
BUSINESS

Lynn Zhong,
客户服务中心员工



销售与服务

www.leuze.com.cn

劳易测电子贸易（深圳）有限公司

Leuze electronic Trading (Shenzhen) Co., Ltd.

深圳市南山区桃园路 1 号西海明珠大厦 F501 - 510
Rm. 01-10, 5/F, Xihaimingzhu Bldg. No. 1 Taoyuan Rd.,
Nanshan District Shenzhen 518059 P. R. China
Tel : +86 (0) 755 8626 4909
Fax: +86 (0) 755 8626 4901
E-mail: info@leuze.com.cn

劳易测电子贸易（深圳）有限公司上海分公司

Leuze electronic Trading (Shenzhen) Co., Ltd. Shanghai Branch

上海市虹口区大连路 1619 号骏丰国际财富广场 805 室
Rm.805, Junfeng International Fortune Plaza No.1619, Dalian Rd.,
Hongkou District, Shanghai 200086 P. R. China
Tel : +86 (0) 21 5508 5630
Fax: +86 (0) 21 5508 5631
E-mail: info_sh@leuze.com.cn

劳易测电子贸易（深圳）有限公司北京分公司

Leuze electronic Trading (Shenzhen) Co., Ltd. Beijing Branch

北京市朝阳区阜通东大街 12 号楼宝能中心 1306 室
Rm. 1306, Baoneng Center, No. 12 Futong East St.,
Chaoyang District, Beijing 100102 P. R. China
Tel: +86 (0) 10 8440 9722/ 23/ 26
Fax: +86 (0) 10 8440 9727
E-mail: info_bj@leuze.com.cn

劳易测电子贸易（深圳）有限公司成都分公司

Leuze electronic Trading (Shenzhen) Co., Ltd. Chengdu Branch

成都市人民南路 3 段 1 号平安财富中心 2208 号
Rm. 2208, Chengdu Ping An Fortune Center No.1, Section 3, Renmin South Rd.,
Wuhou District, Chengdu, Sichuan Province, 610041 P.R. China
Tel: +86 (0) 28 6429 2243
Fax: +86 (0) 28 6429 2019

办事处

广州办事处

地址：广州市越秀区环市路417号东方广场东塔602室
邮编：510660
电话：+86 (0)20 3761 9657
传真：+86 (0)20 3761 9657-84