

数据表 - MVH 330-11Y

限位开关 / 光 限位开关 / M 330 / M 330 滚轮摇臂 H


 优选型号


- 金属外壳
- 长寿命
- 40 mm x 76 mm x 40 mm (基本结构)
- 适合低操作速度
- 1 电缆进口 M 20 x 1.5
- 无硅
- 可在变电所应用
- 操动头每次可按4 x 90°重新定位
- 摇臂位置连续可调360°
- 摇臂可以调整角度 180°

(样本和原产品之间可能存在细微的差别！)

订货须知

产品型号	MVH 330-11Y
产品代码	101160129
EAN 编号	4030661189086
eCl@ss	27-27-06-01

认证

认证	USA/CAN EAC
----	----------------

通用属性

产品名称	M 330 Rollenschwenkhebel H
标准	EN 60947-5-1
符合指令 (Y/N) CE	有
满足安全功能 (是/不)	无
符合标准的外壳 (是/否)	无
原料	

- 外壳的原材料	铸铁
- 滚轮材质	塑料
- 触点材料	银
外壳喷涂	涂色
重量	290 g
推杆形式	滑轮



机械参数

电路连接说明	螺丝连接
电缆截面	
- 最小电缆截面	1.5 mm ²
- 最大电缆截面	2.5 mm ²
AWG编号	13
作用原理	机械的
机械寿命	> 30.000.000 操作次数
注意	所有的电缆截面表示包括了导线和线耳
操作元件构造	滚轮摇臂
操动扭矩	50,5 Ncm
抗冲击	50 g / 6 ms
回弹时间	≤ 1.5 ms
切换时间	≤ 10 ms
常开触点	2 x 0,5 mm
开关点重复精度	± 0,02 mm
操作的速度	
- 最小操动速度	1 mm/min
- 最大操动速度	

周围条件

周围温度	
- 最低环境温度	-30 °C
- 最高环境温度	+90 °C
防护等级	IP65 根据IEC/EN 60529

电气参数

转换元件说明	常开触点 (NO), 打开(NC)
- 双断转换触点	
- 电流绝缘的触点桥架	
转换原理	速动开关元件
关闭者数量	1 件

开启者数量	1 件
额定冲击耐压 U_{imp}	4 kV
额定绝缘电压 U_i	250 V
热测试电流 I_{the}	6 A
应用类别	AC-15: 230 V / 2,5 A
最大保险容量	6 A D型玻璃保险

尺寸

传感器尺寸

- 传感器宽度	40 mm
- 传感器高度	136.5 mm
- 传感器长度	40 mm
滚轮宽度	8.5 mm
滚轮直径	20 mm

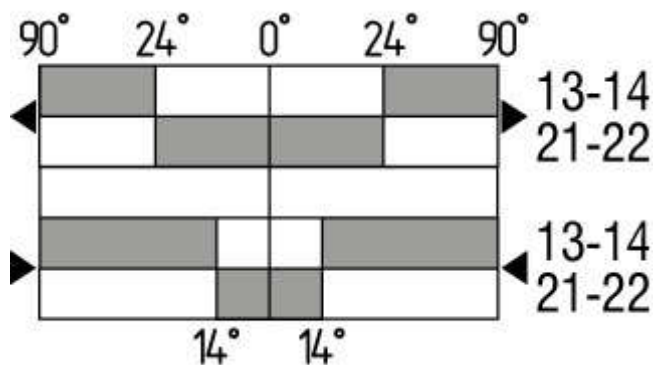
图表



注意 图

- ⊖ 肯定断开NC触点
- ⬆ 动作
- ⊘ 未动作
- 常开触点
- ⊖ 常闭触点

开关行程图



注意 开关行程图

- 触点闭合
- 触点打开
- ▨ 设置范围

- Ⓛ 断点
- Ⓟ 肯定打开顺序/角度
- VS** NO 触点调节范围
- VÖ** NC触点可调节范围
- N** 行程后

订货后缀



实际订货后缀加在安全开关部件后面。

订货举例: MVH 330-11Y**Au-Ni**

...Au-Ni	金镍合金触点适合低直流电压
...- 1164	带齿的轴和摇臂每个齿调角度 10°
...-RMS	带金属滚轮

订货代码

M**(1)** 330-11Y-**(2)**-**(3)**

(1)

- S** 直杆 S
- 2S** 加长直杆 2S
- R** 滚轮直杆 R
- K** 滚筒偏移 K
- 3K** 滚轮摇臂角度 3K
- 3S** 附属推杆 3S
- 3R** 附属滚轮推杆 3R
- AF** 弹簧杆 AF
- 4D** 叉形滚轮摇臂 4D
- 8H** 滚轮摇臂 8H
- 7H** 滚轮摇臂 7H
- 10H** 棒杆 10H
- H** 滚轮摇臂 H
- 4H** 轴上的弹簧杆 4H
- 2H** 弹簧杆 2H
- 3H** 滚轮摇臂 3H
- 9H** 棒杆 9H
- 6H** 弹簧杆 6H

(2)

无 无 LED开关转换情况显示

G24 带, 有 LED开关转换情况显示

(3)

Ni 触点 之内 金镍合金

1164 带齿的轴和摇臂每个齿调角度 10°

1366 温度到 +160°C

<

文件

操作说明书 (pl) 152 kB, 07.08.2018

Code: mrlk_m330_pl

操作说明书 (de) 120 kB, 07.08.2018

Code: mrlk_m330_de

操作说明书 (nl) 122 kB, 07.08.2018

Code: mrlk_m330_nl

操作说明书 (fr) 122 kB, 07.08.2018

Code: mrlk_m330_fr

操作说明书 (pt) 121 kB, 07.08.2018

Code: mrlk_m330_pt

操作说明书 (en) 119 kB, 07.08.2018

Code: mrlk_m330_en

操作说明书 (it) 120 kB, 07.08.2018

Code: mrlk_m330_it

操作说明书 (es) 120 kB, 07.08.2018

Code: mrlk_m330_es

符合声明 (en) 86 kB, 21.12.2016

Code: konfi_mrl_m330_en

符合声明 (de) 97 kB, 17.11.2016

Code: konfi_mrl_m330_de

CCC认证 (en) 3 MB, 26.04.2019

Code: q_332p01

CCC认证 (cn) 3 MB, 26.04.2019

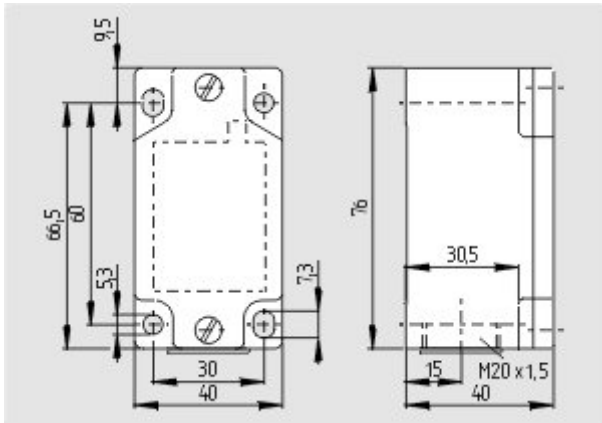
Code: q_332p02

EAC认证 (ru) 844 kB, 05.10.2015

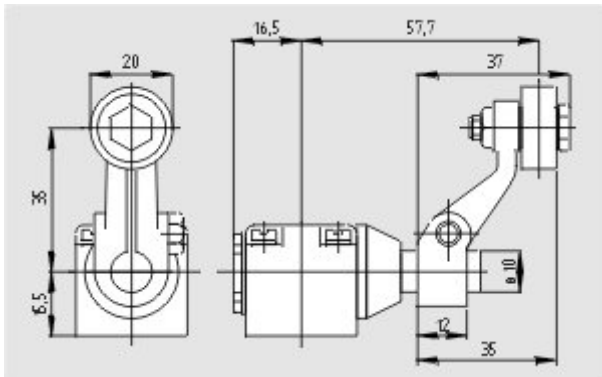
Code: q_6037p17_ru



图象



尺寸图 (基本结构)



尺寸图 (其它)



工作原理

凯.安. 施迈赛, Möddinghofe 30, D-42279 伍泊塔
资料和数值已经过检查, 但不排除技术修改和错误。
Generiert am 20.11.2019 - 07:00:40h Kasbase 3.3.0.F.64I

