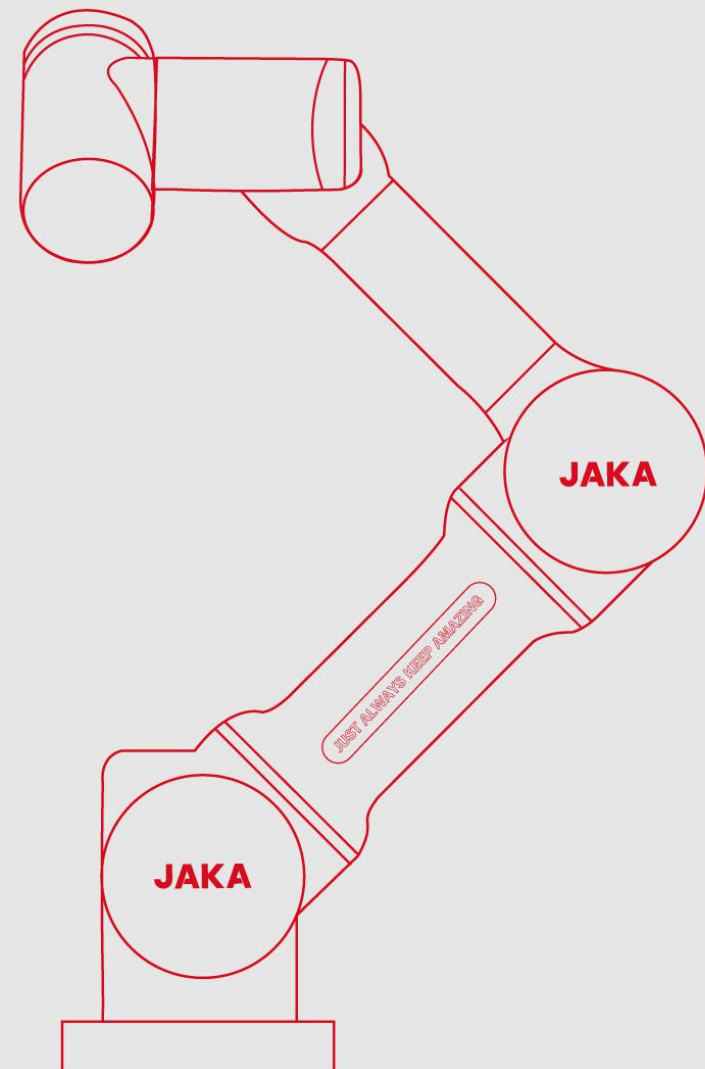


JAKA® | 节卡

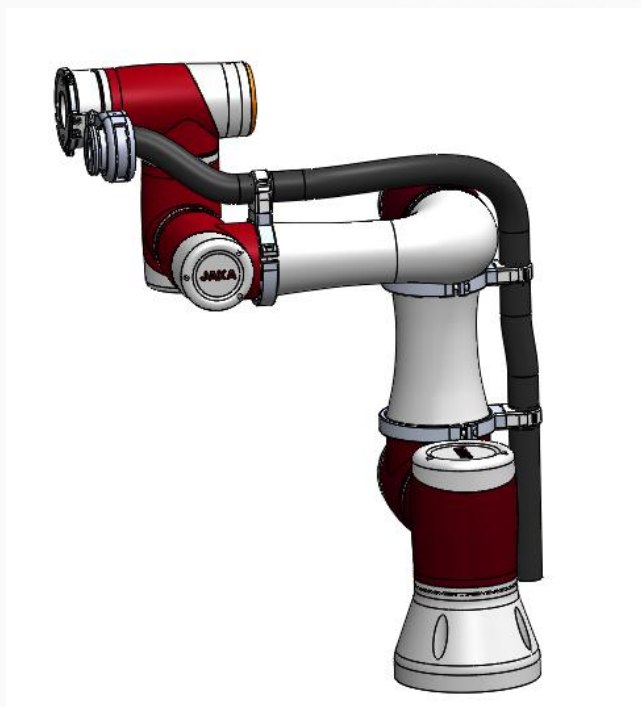
Just Always Keep Amazing

节卡机器人管线包简介

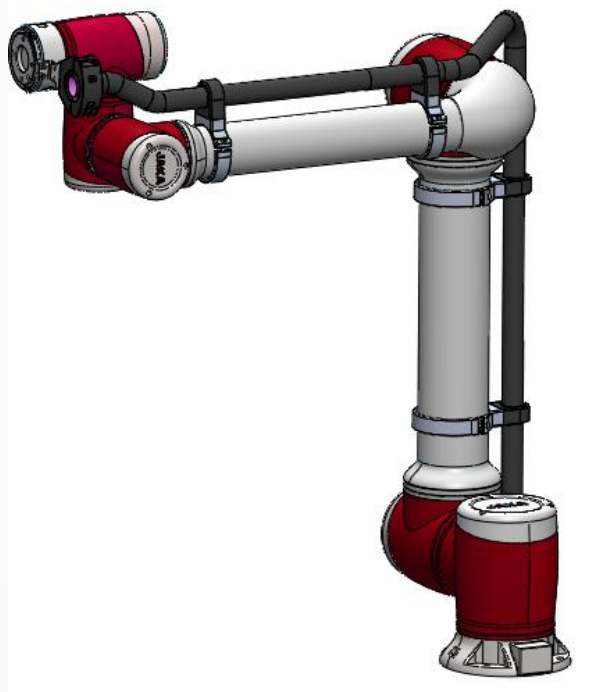


节卡小助[®]系列协作机器人工艺产品—管线包

Dress Package ZUM系列



JAKA Kits-DP3-MN



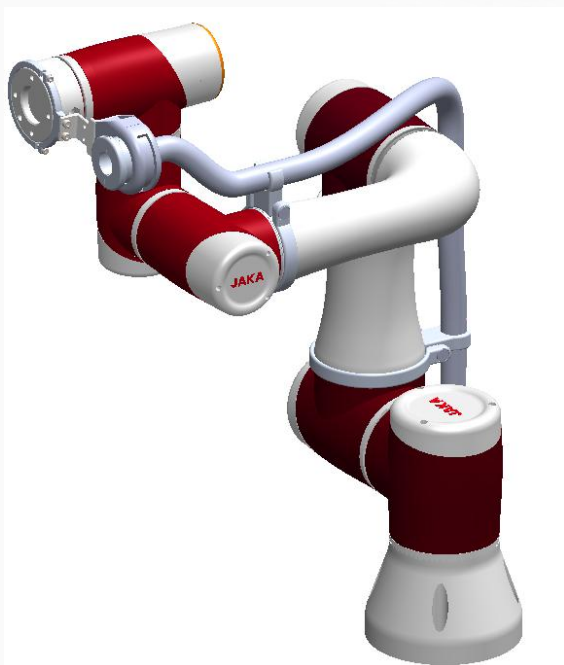
JAKA Kits-DP7-MN



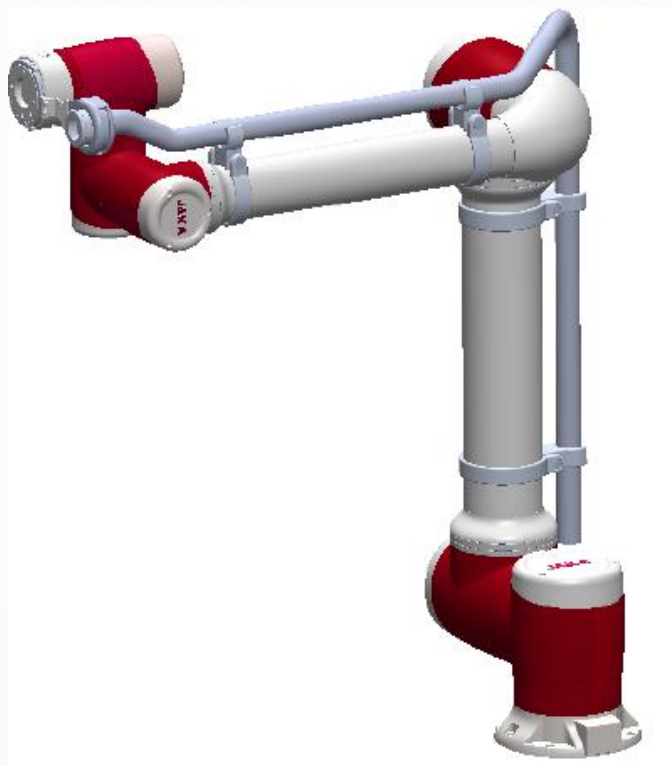
JAKA Kits-DP12-MN

节卡小助[®]系列协作机器人工艺产品—管线包

Dress Package ZUP系列



JAKA Kits-DP3-PN



JAKA Kits-DP7-PN

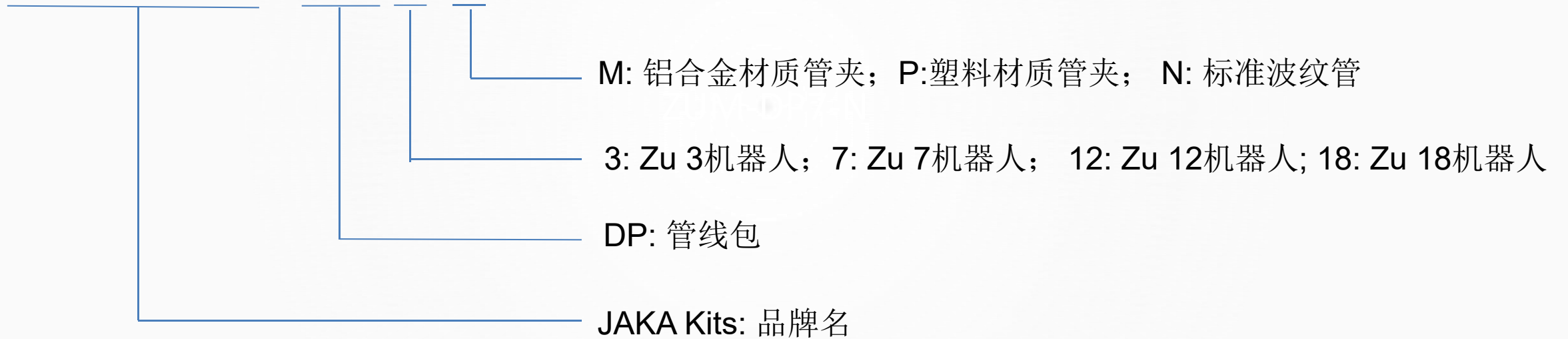


JAKA Kits-DP12-PN

节卡小助[®]系列协作机器人工艺产品—管线包

Dress Package 命名规则

JAKA Kits-DP()-()N



M系列标准波纹管管线包参数

JAKA® | 节卡

型号	管夹材质	波纹管长度 (mm)	波纹管管径	工作温度
JAKA Kits-DP3-MN	铝合金	1500(黑色)	外径21.2,内径17	-40°C—110°C
JAKA Kits-DP7-MN	铝合金	1700(黑色)	外径28.5,内径23	-40°C—110°C
JAKA Kits-DP12-MN	铝合金	2300(黑色)	外径34.5,内径29	-40°C—110°C
JAKA Kits-DP18-MN	铝合金	2000(黑色)	外径34.5,内径29	-40°C—110°C



JAKA Kits-DP3-MN



JAKA Kits-DP7-MN



JAKA Kits-DP12-MN



JAKA Kits-DP18-MN

P系列标准波纹管管线包参数

JAKA® | 节卡

型号	管夹材质	波纹管长度 (mm)	波纹管管径	工作温度
JAKA Kits-DP3-PN	树脂	1500(灰色)	外径21.2,内径17	-40°C—100°C
JAKA Kits-DP7-PN	树脂	1700(灰色)	外径28.5,内径23	-40°C—100°C
JAKA Kits-DP12-PN	树脂	2300(灰色)	外径28.5,内径23	-40°C—100°C
JAKA Kits-DP18-PN	树脂	2000(灰色)	外径34.5,内径29	-40°C—100°C



JAKA Kits-DP3-PN



JAKA Kits-DP7-PN



JAKA Kits-DP12-PN



JAKA Kits-DP18-PN

性能优势

JAKA® | 节卡

产品优势

- 明显的价格优势
- 优良的力学性能
- 较长的使用寿命
- 有效保护外部线缆

