

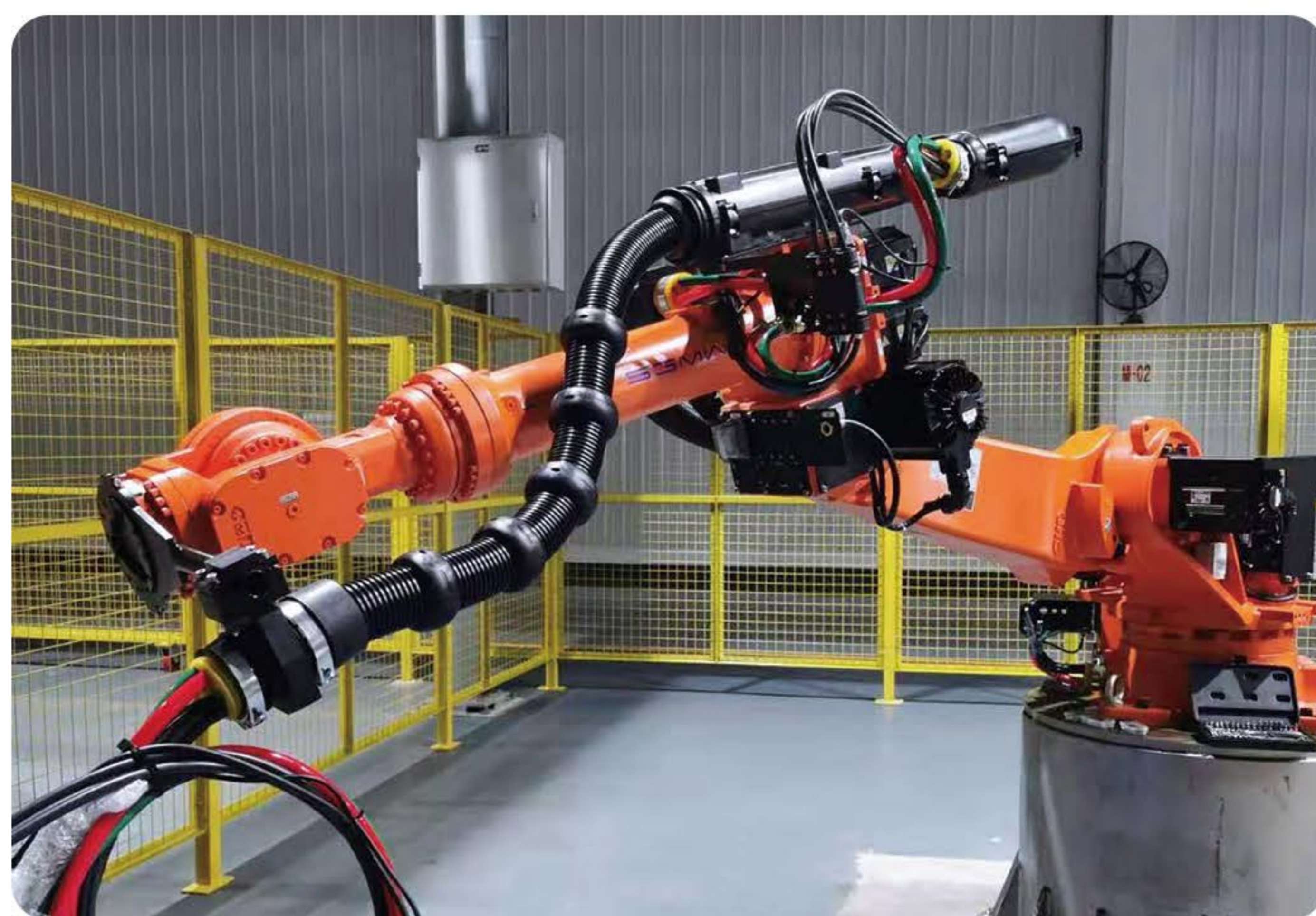


工博士

智能工厂服务商

工博士机器人管线包

高耐热、耐油、耐弯曲、耐震、绝缘

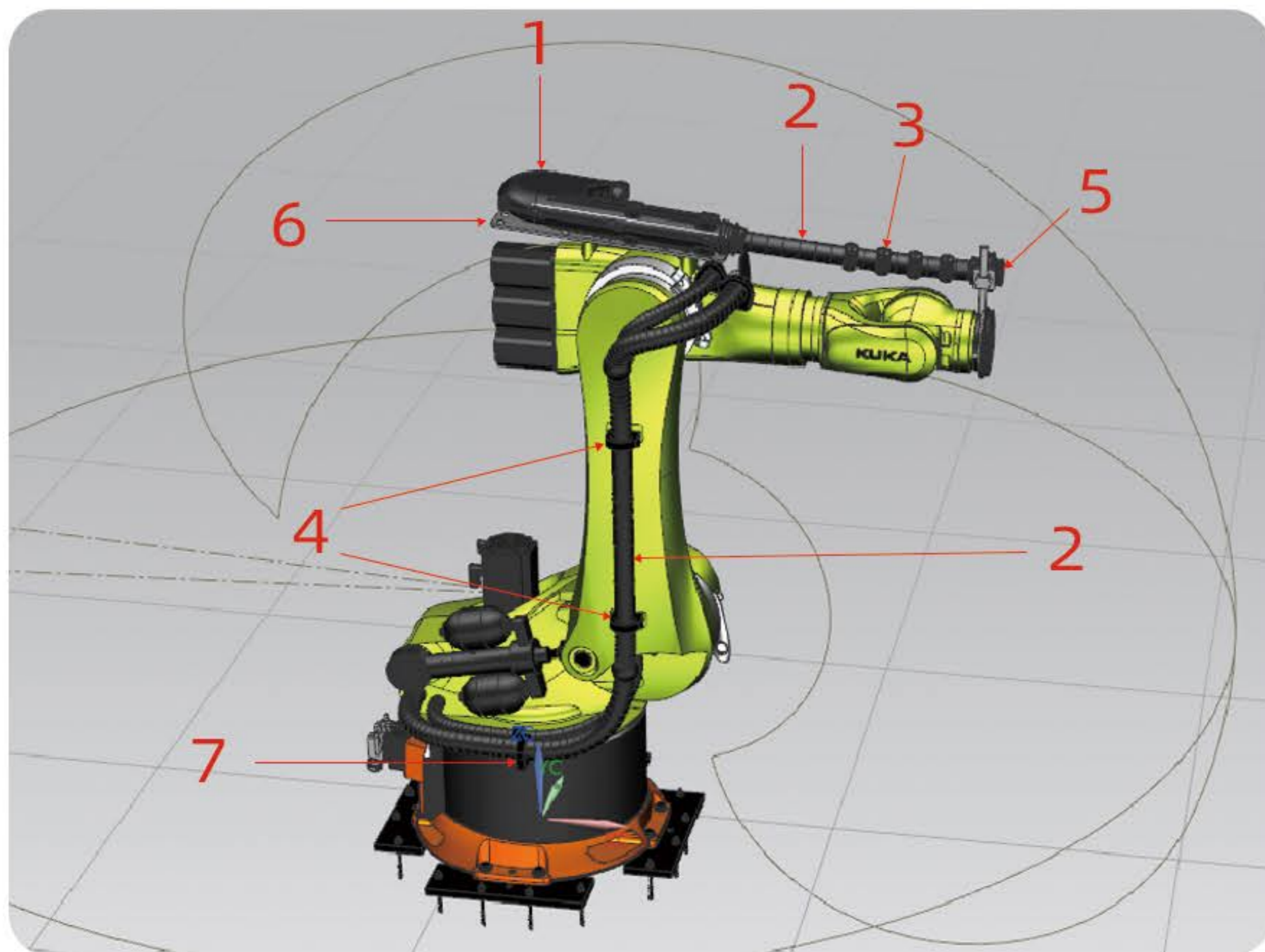


工 博 士 科 技 股 份 有 限 公 司

机器人管线包



工博士管线包产品线覆盖了全球知名品牌机器人的全系列型号，用更优的结构设计来减少对机器人运动轨迹的影响，用更好的产品质量来保护机器人的电缆系统，减少机器人损坏和电源的老化并显著提升整体生命周期，打造行业管线包品质标杆！

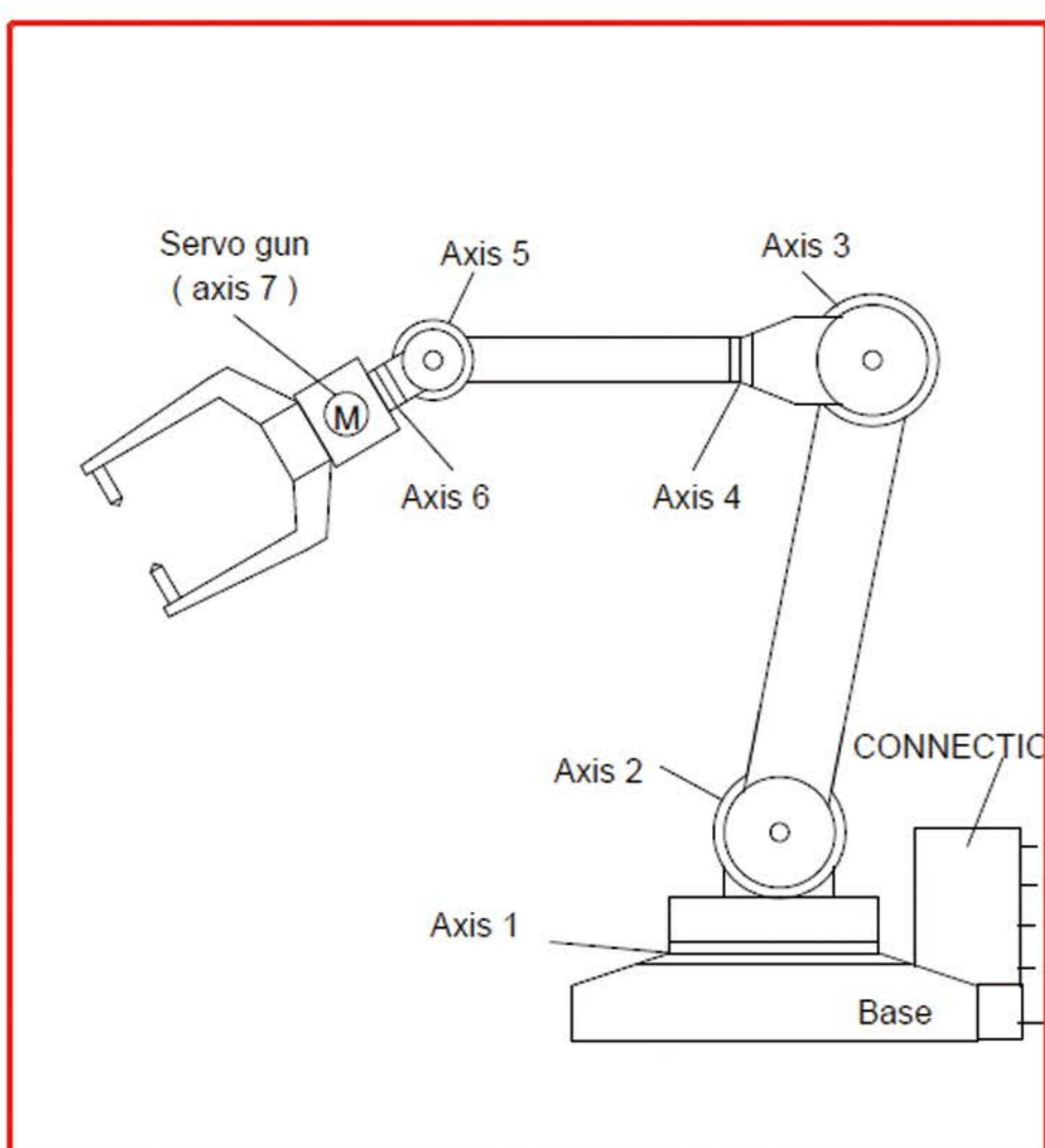


- 1、管线盒
- 2、波纹管
- 3、防撞球
- 4、固定座
- 5、六轴总成
- 6、管线盒安装板
- 7、固定钣金

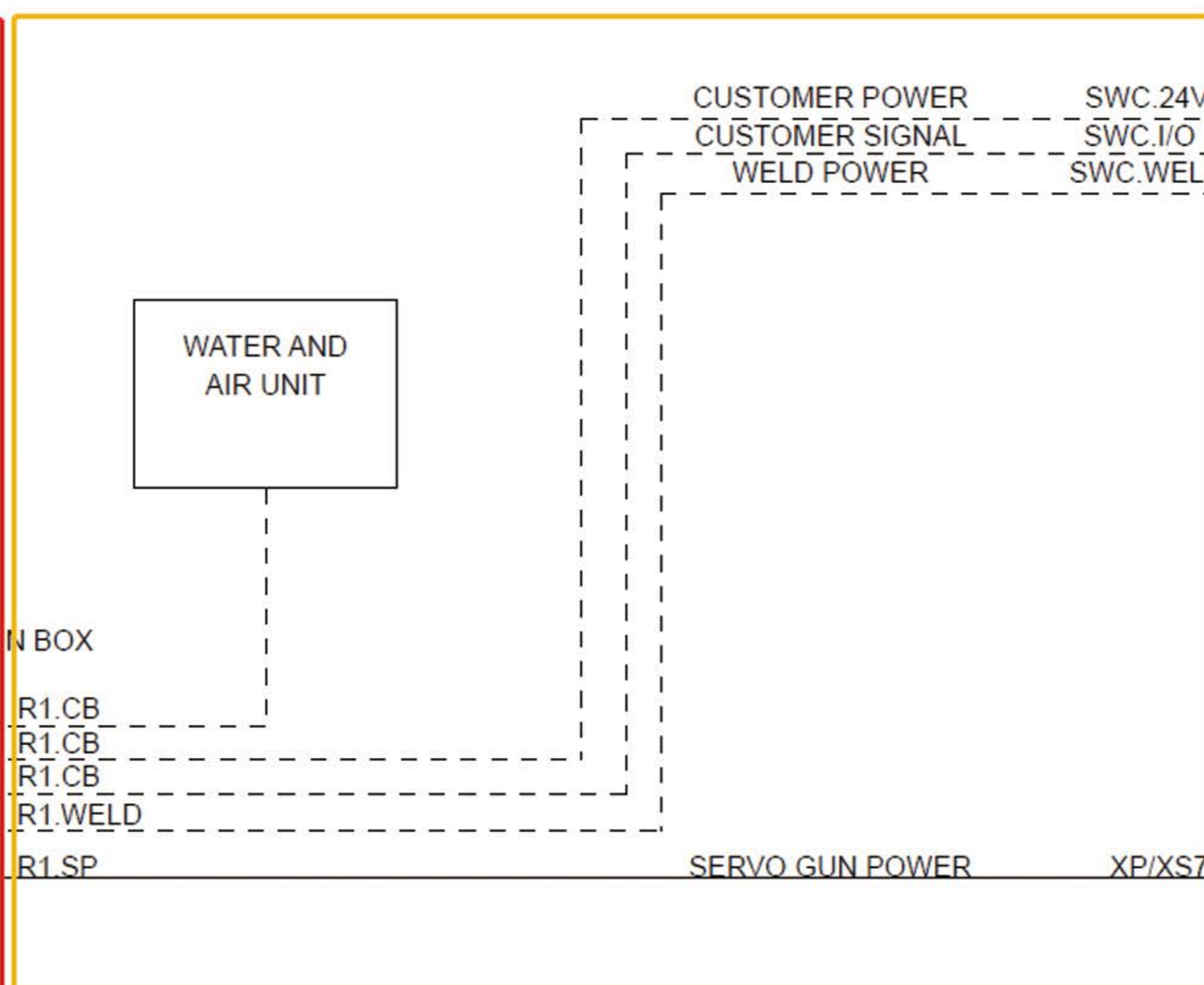


管线盒总成 (A3A6空包M70)

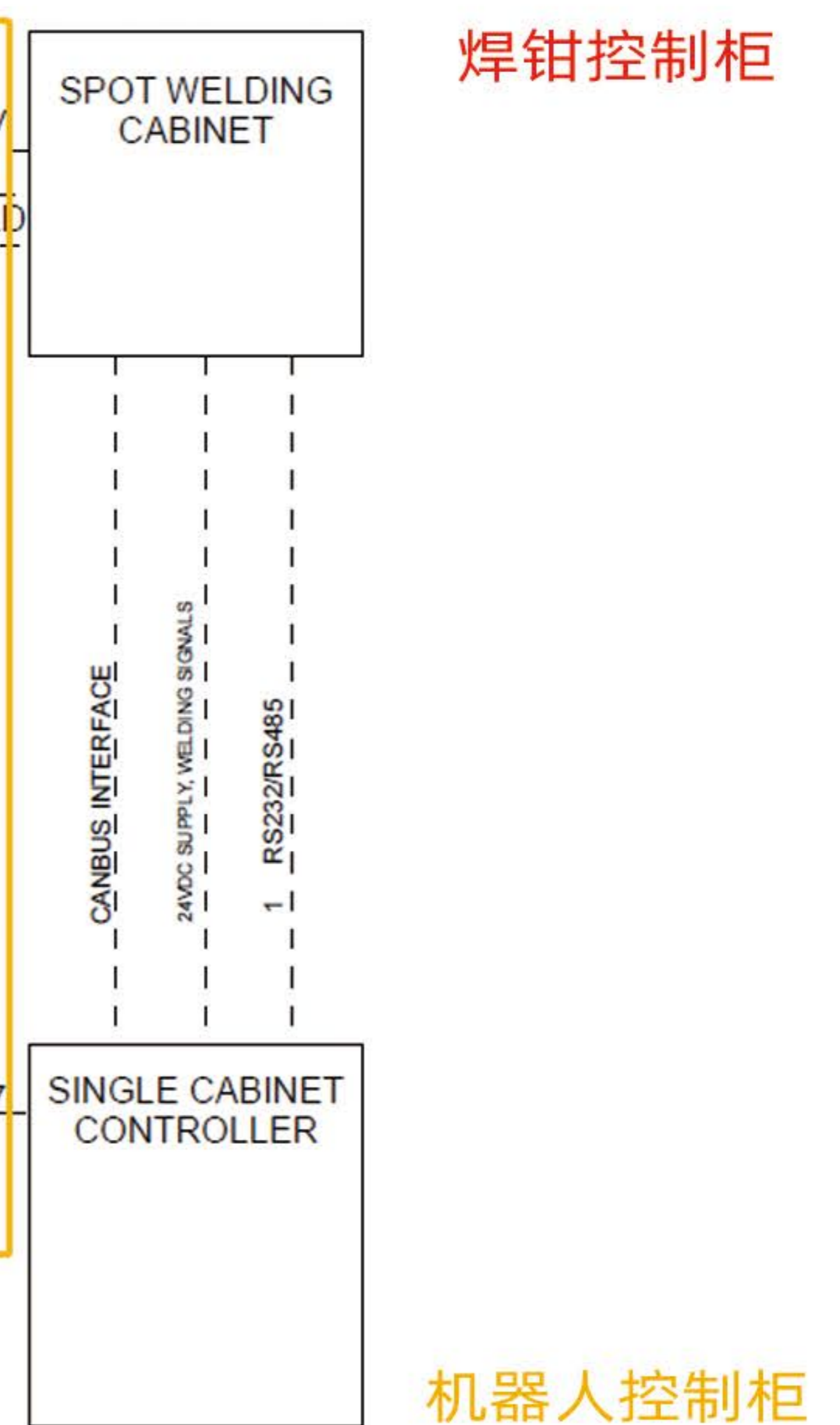
支撑架总成 (支撑架、管夹、固定座、球形套、分线器)



管线包部分



盘间线部分 (地面线、控制柜到机器人)



焊钳控制柜

机器人控制柜

应用案例



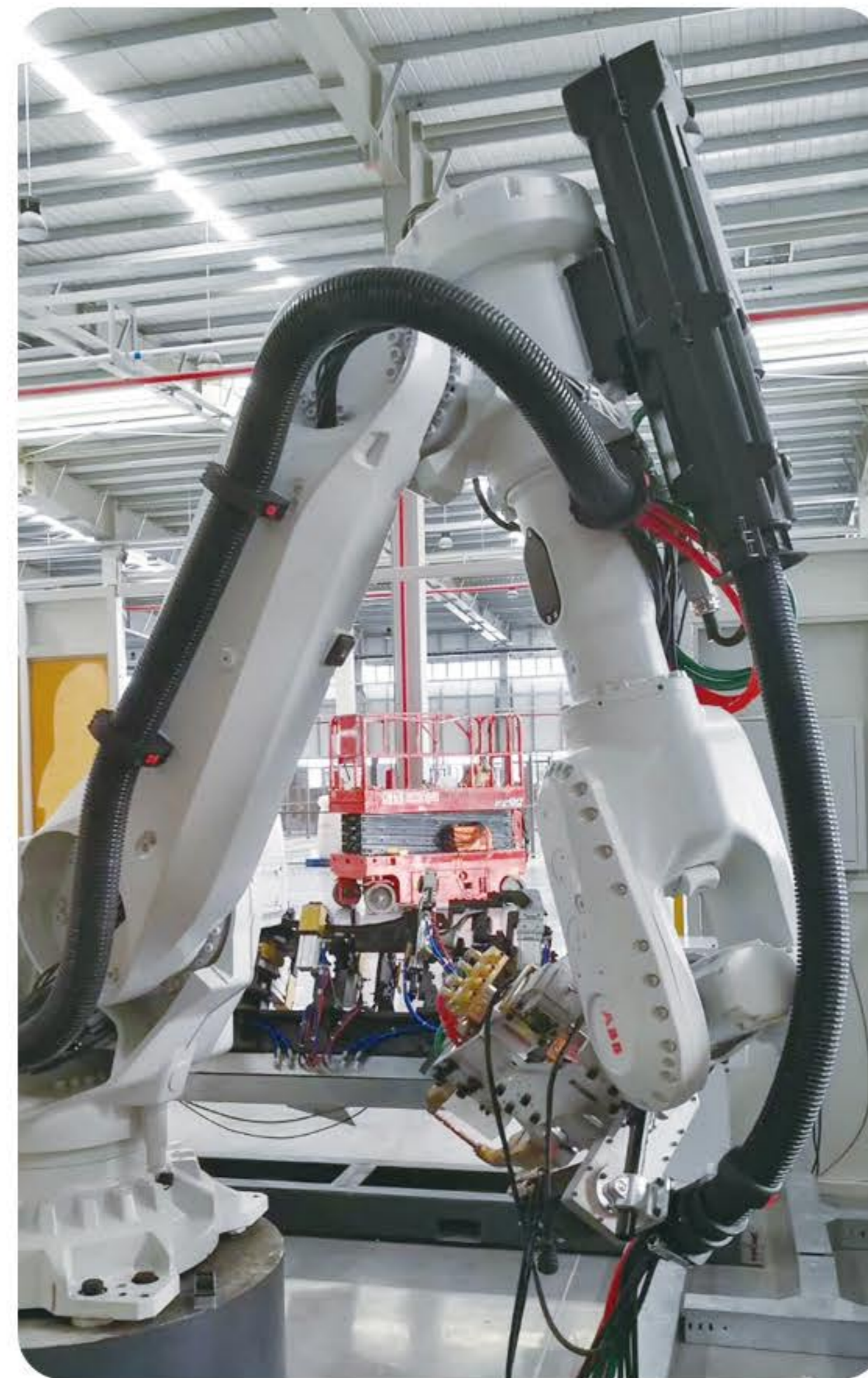
机器人型号:
FANUC2000IB210F
功能:
钢点焊 (汽车行业)
管线包位置:
一到六轴
波纹管型号: M70
管线包配置:
焊接电源
2*1/2*4*1208水管
动力
编码
IO
反馈



机器人型号:
YASKAWASP210
功能:
铝点焊 (汽车行业)
管线包位置:
一到六轴
波纹管型号: M70
管线包配置:
焊接电源
4*1/2水管
动力
编码
IO



机器人型号:
KUKAKR60-3
功能:
搬运 (重工行业)
管线包位置:
一到六轴
波纹管型号: M50
管线包配置:
IO通讯
0805气管



机器人型号:
ABB6700-200-260
功能:
钢点焊 (汽车行业)
管线包位置:
一到六轴
波纹管型号: M70
管线包配置:
焊接电源
2*1/2水管
动力
编码



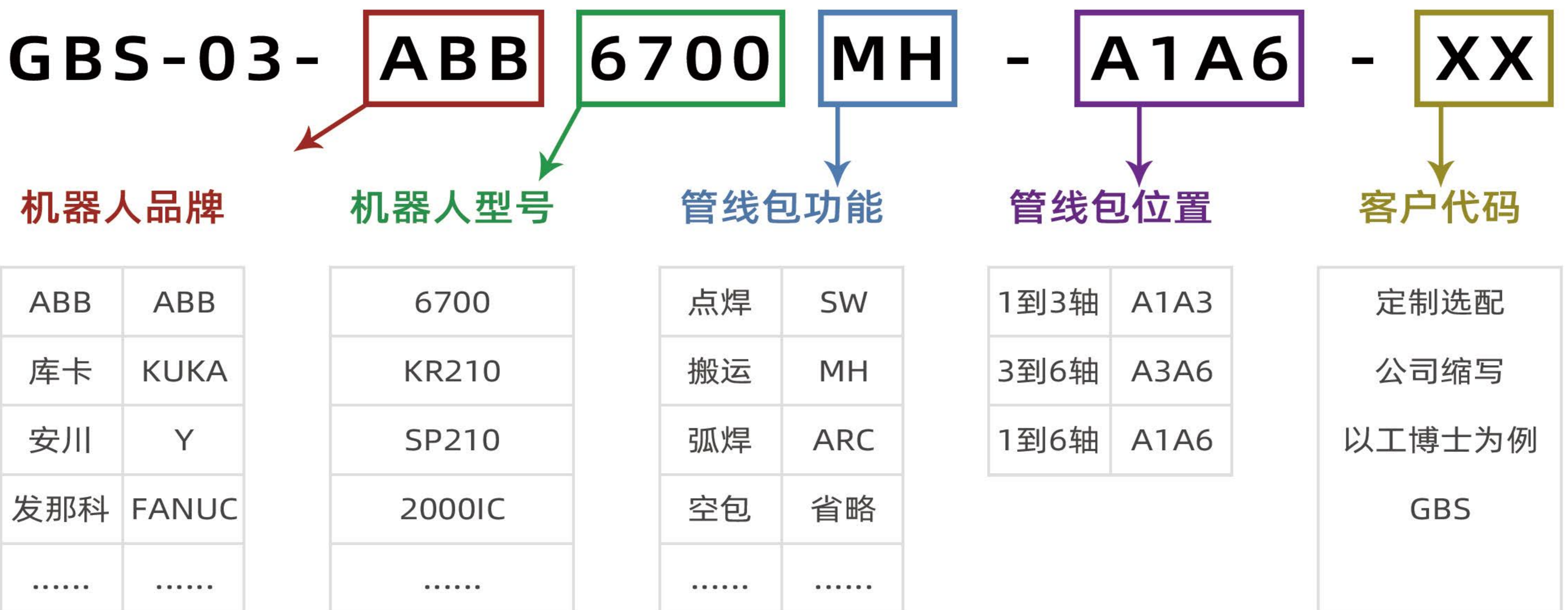
机器人型号:
ABB6700-150-320
功能:
搬运 (烟草)
管线包位置:
一到六轴
波纹管型号: M50
管线包配置:
IO
1208气管
动力 (电缸抓手)
编码



机器人型号:
KUKAKR210R2700
功能:
螺柱焊 (汽车行业)
管线包位置:
一到六轴
波纹管型号: M40
管线包配置:
送钉管
信号
动力
编码



选型规则



1、机器人型号

ABB、KUKA、FANUC、安川、川崎、现代...

(6700/4600/7600/6640/2600)

(KR210/KR70/KR360/KR500)

(2000IC/2000IB/710IC/20IA/20ID)

示例:

ABB6700-200-260

KR210R2700-2

3、零部件选型

波纹管:

M70 (点焊、点焊+搬运、点焊+快换)

M50 (搬运、视觉、打磨)

固定座、防撞球、球形套、分线器(匹配波纹管)

支撑架:匹配机器人型号

2、配置

内部线缆以及水气管:

焊接电源线、动力线、编码线、IO线、
反馈线、网线(哪种协议)、24V、水管、
气管、油管...

接口标准: 线缆接头、水气管接头

机器人厂商标准:

ABB、KUKA、FANUC、安川

客户标准: 通用、一汽、大众、上汽)

第三方标准:

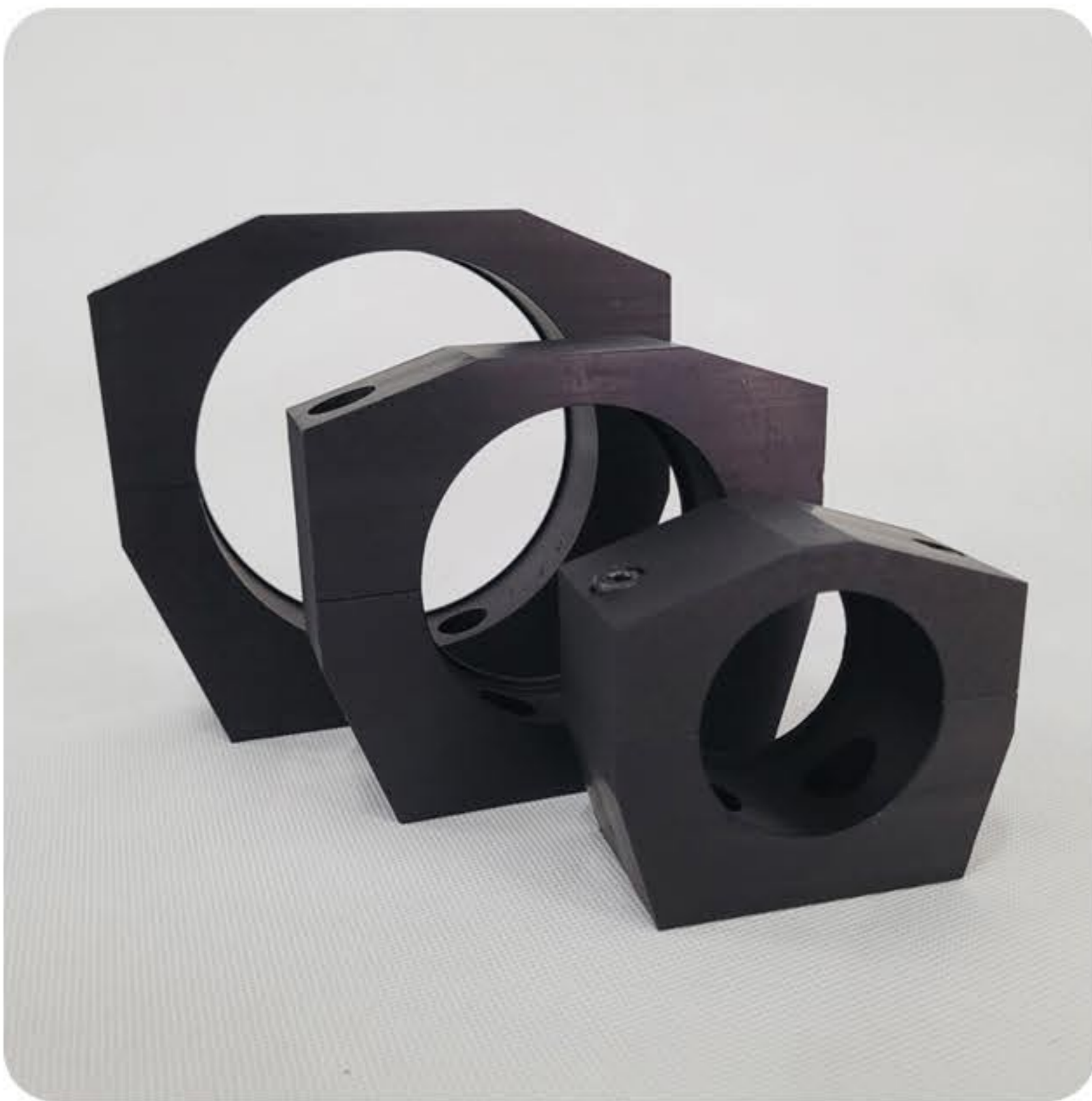
换枪盘厂商、焊钳厂商、集成商、自定义

4、管线包功能

点焊 (钢点焊、铝点焊)

搬运 (码垛、上下料、抓取)

弧焊、搅拌摩擦焊、螺柱焊、喷涂、涂胶...



金属固定座

GDZ-S95-A-01
GDZ-S95-A-02
GDZ-S70-A-01
GDZ-S70-A-02
GDZ-S70-A-03
GDZ-S50-A-01
GDZ-S50-A-02



金属固定座

GDZ-D95-A-01
GDZ-D70-A-01
GDZ-D50-A-01
GDZ-D40-A-01
GDZ-D32-A-01



防撞球

FZQ-95
FZQ-70
FZQ-50
FZQ-40
FZQ-32



分线器

FXQ-95
FXQ-70
FXQ-70-Y
FXQ-70-Z
FXQ-50
FXQ-50-L
FXQ-40
FXQ-32



球形套

QXT-95
QXT-70
QXT-70-Y
QXT-50
QXT-40
QXT-32



橡胶桶

XJT-70-L
XJT-70-S



喇叭口

LBK-70
LBK-50



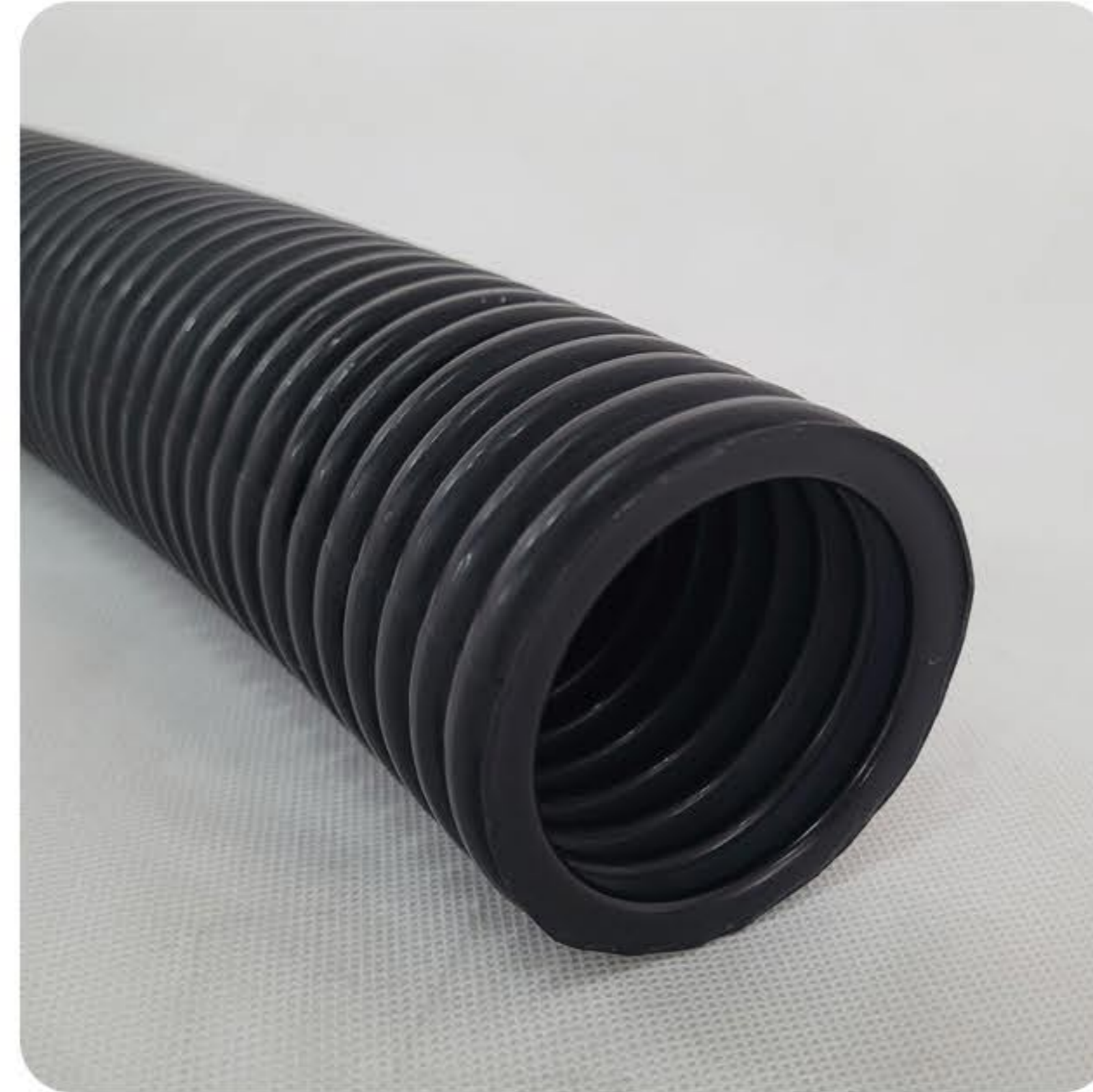
抱箍

BG-95
BG-80
BG-50



波纹管

BWG-95-Z
BWG-70-Z
BWG-50-Z
BWG-40-Z
BWG-32-Z



波纹管

BWG-95-G
BWG-70-G
BWG-50-G
BWG-40-G



管线盒

GXH-50
GXH-70



波纹管

FXQ-95
FXQ-70
FXQ-70-Y
FXQ-70-Z
FXQ-50
FXQ-50-L
FXQ-40
FXQ-32



连接夹

LJJ-70



弹簧

TH-95
TH-70
TH-70-L
TH-50
TH-50-L
TH-40



穿板接头

CB-M22-G1
CB-M22-G2



穿板接头

CB-PM16
CB-PM12
CB-PM10
CB-PM8
CB-PM6
CB-PM4



穿板接头

CB-M22*1.5



穿板接头

CB-PM16-G1/2
CB-PM12-G1/2
CB-PM10-G1/2
CB-PM16-G3/8
CB-PM12-G3/8
CB-PM10-G3/8



管接头

GJT-M22*1.5-D13



管接头

GJT-G1/2-2* \varnothing 12
GJT-G1/2-2* \varnothing 10
GJT-G3/8-2* \varnothing 12
GJT-G3/8-2* \varnothing 10



管接头

GJT-G1/2- \varnothing 12
GJT-G1/2- \varnothing 10
GJT-G3/8- \varnothing 12
GJT-G3/8- \varnothing 10



管接头

GJT-G1/2-D19
GJT-G1/2-D16
GJT-G1/2-D13
GJT-G1/2-D10
GJT-G3/8-D19
GJT-G3/8-D16
GJT-G3/8-D13
GJT-G3/8-D12
GJT-G3/8-D10



水气管

SQG-G3/4
SQG-G1/2
SQG-G3/8
SQG-G1/4



水气管

SQG-FRTU1610
SQG-FRTU1208
SQG-FRTU1065
SQG-FRTU0805

零部件选型



支撑架

ZCJ-250
ZCJ-220
ZCJ-200
ZCJ-180
ZCJ-160
ZCJ-140
ZCJ-125
ZCJ-116
ZCJ-63



弹簧伸缩底板

A3-KR210
A3-KR60
A3-2000TC
A3-710TC
A3-M20LA
A3-IRB7600
A3-IRB6700
A3-IRB4600
A3-SP210
A3-GP180
A3-HS220
A3-SRA210
A3-CX210



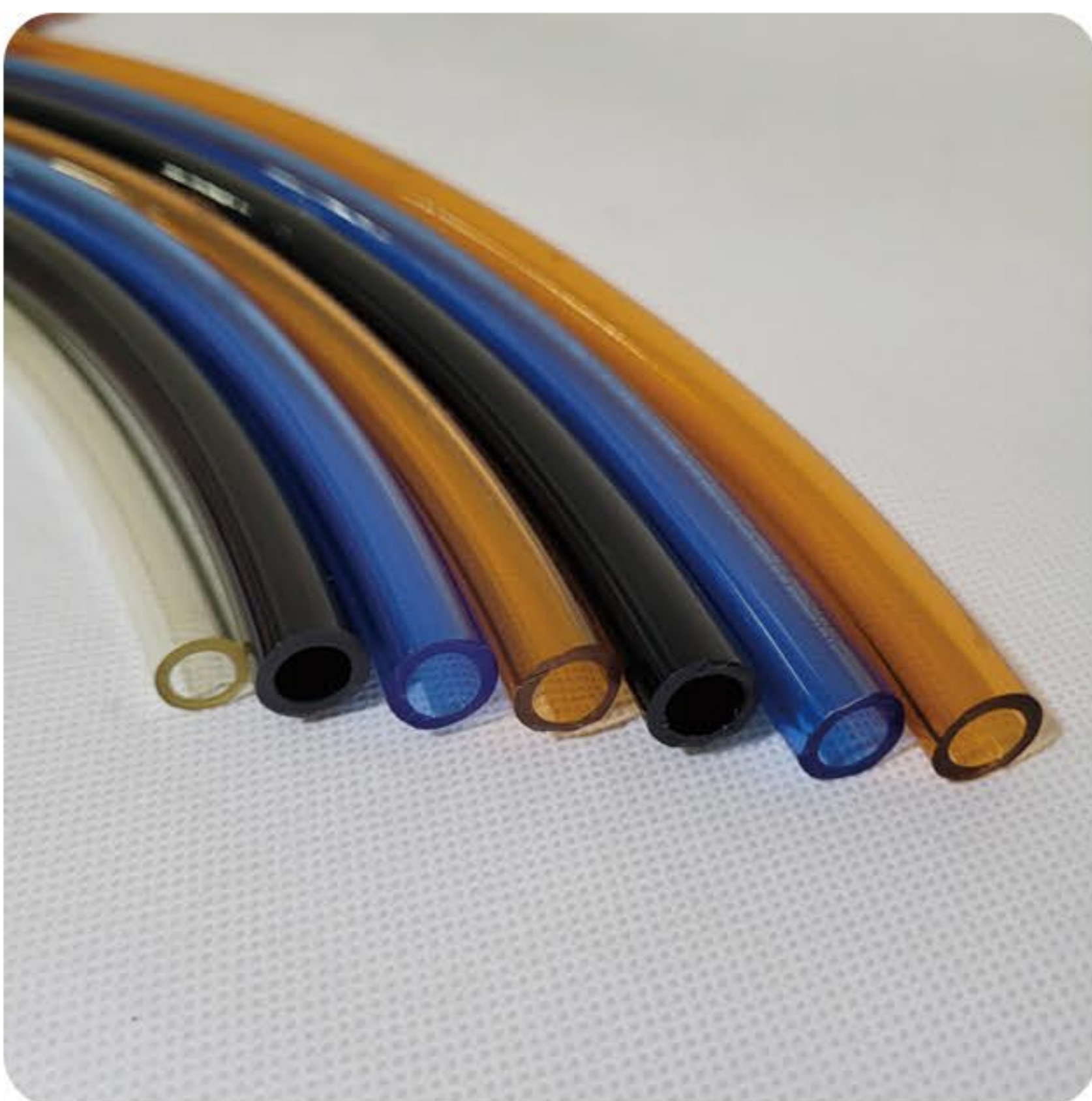
管夹

GJ-32/33



管线盒底板

A3-GXH-KR210
A3-GXH-KR60
A3-GXH-2000TC
A3-GXH-710TC
A3-GXH-M20LA
A3-GXH-IRB7600
A3-GXH-IRB6700
A3-GXH-IRB4600
A3-GXH-SP210
A3-GXH-GP180
A3-GXH-HS220
A3-GXH-SRA210
A3-GXH-CX210



管接头

GJT-G1/2- ϕ 12
GJT-G1/2- ϕ 10
GJT-G3/8- ϕ 12
GJT-G3/8- ϕ 10



适配品牌

Panasonic

YASKAWA

KUKA



Kawasaki
Robotics

DENSO
Crafting the Core

NACHI

FANUC



使命：让智造更简单

愿景：有工厂就有工博士

价值观： 客户第一 团队合作 拥抱变化 诚信正直



工博士网：www.gongboshi.com

官网：www.gongboshi.org

电话：021-31666777

地址：上海市宝山机器人产业园富联一路88号