

Model 26P – 微差压传感器 / 变送器

- ▶ 量程：50~5000Pa/±25Pa~±2500Pa
- ▶ 适用于空气或非导电气体

Setra 的 26P 型压力变送器可测量差压或表压，并将此压差转换为成比例的电信号输出。26P 系列电压输出可选用 24VAC 的激励，可提供 4~20mA、0~5VDC 和 0~10VDC 的输出形式。

Model 26P 微差压变送器的量程从 0~50Pa 到 0~5KPa。在常温的环境下，精度为满量程的 ±1%。在 -18℃ ~ +65℃ 的温度范围内，温度影响小于 ±0.06% FS/°C。Model 26P 系列微差压变送器利用先进的全不锈钢弹性膜片技术，由不锈钢膜片与固定电极构成一个可变电容，当压力变化时，电容值也发生变化。Setra 独特的检测电路将电容值的变化转换为线性直流电信号。弹性膜片可承受 70KPa 过压（正向 / 负向均可）而不会损坏。

此传感器 / 变送器已进行了温度补偿，从而提高了温度性能和长期稳定性。



量程表

单向	双向
0~50Pa	0~±25Pa
0~100Pa	0~±50Pa
0~250Pa	0~±100Pa
0~500Pa	0~±250Pa
0~1000Pa	0~±500Pa
0~2500Pa	0~±1000Pa
0~5000Pa	0~±2500Pa

注：Setra 公司始终坚持严格的质量标准，其执行美国标准 ANSI-Z540-1，并通过 ISO9001 质量体系认证。

此产品的标定源于 NIST。

Model 26P 性能规范

性能参数	标准型	特选	特选
精度* (恒温下)	±1.0%FS	±0.4%FS	±0.25%FS
非线性 (最佳拟合直线)	±0.98%FS	±0.38%FS	±0.22%FS
迟滞	0.10%FS	0.10%FS	0.10%FS
非重复性	0.05%FS	0.05%FS	0.05%FS
温度影响*			
补偿范围	-18~+65°C (0~+150°F)		
零点 / 满程偏移 %FS/°C (°F)	±0.06 (±0.033)		
最大静压	10PSI		
最大过载压力	10PSI (正负双向)		
预热漂移	±0.1%FS		

安装位置影响***	范围	零点偏移 (%FS/G)
	0~100Pa	0.60
0~250Pa	0.50	
0~500Pa	0.22	
0~1000Pa	0.14	

* 为非线性、迟滞、非重复性的 RSS 值 (方和根)

** 产品在 21°C 进行标定，最大温度影响误差从此数据得来

*** 产品在工厂标定时将膜片垂直放置，处于 0g 影响

应用

- 暖通空调
- 能量管理系统
- VAV 及风扇控制
- 环境污染控制
- 静态管路和洁净间压力
- 烘箱增压及炉通风控制

特点

- 24VDC 和 24VAC 激励
- 0~5VDC, 0~10VDC 及 4~20mA 的模拟输出与所有的能量管理系统兼容
- 误接线全保护
- 使用非调整直流电源供电
- 1% 的精度提高了 VAV 系统的性能
- 符合 CE 标准

环境

温度	
工作温度 *	-18~65°C
存放温度	-40~85°C

* 工作温度限制仅对电子器件而言，压力介质温度可以更高或更低

机械参数

壳体	填充防火玻璃的聚酯
电气联结	螺丝接线柱
压力联结	1/4" 接头
重量	3 盎司 (约 85 克)

电气数据 (电压输出型)

电路	3 线 (EXC, OUT, COM)
激励 / 输出 *	12-30VDC/VAC/0~10VDC** 9-30VDC/VAC/0~5VDC**
零压时的双向输出	2.5VDC (±50mV)
输出抗阻	100Ω

* 采用 50KΩ 负载进行标定，可在负载 ≥ 50KΩ 时工作

** 零点输出：厂家设定在 ±50mV (可选 ±25mV)

*** 满量程输出：厂家设定在 ±50mV (可选 ±25mV)

电气数据 (电流输出型)

电路	2 线
输出 *	4~20mA**
零压时的双向输出	12mA
电气负载	0~800Ω
最小供电电压 (VDC)	9+0.02 × (接收器附加导线电阻)
最大供电电压 (VDC)	30+0.004 × (接收器附加导线电阻)

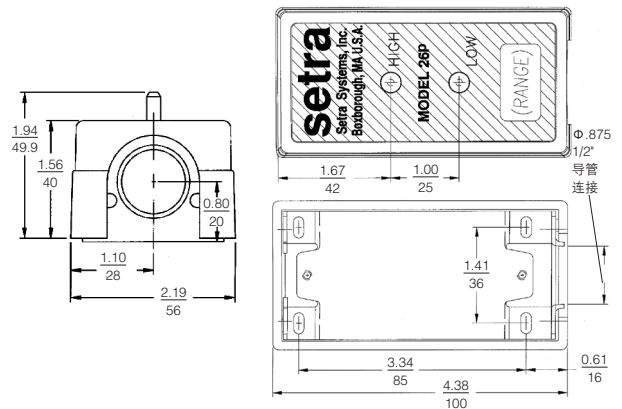
* 工厂标定时采用 250Ω 负载，24VDC 电源

** 零点输出：厂家设定在 ±0.16mA (可选 ±0.08mA)

*** 满量程输出：厂家设定在 ±0.16mA (可选 ±0.08mA)

压力介质	用于空气或类似的非导电气体
------	---------------

外形图



订购指南 (Model 26P 选型代码表)

例如：产品代码为，26P1050LD11A1C，表示 26P 的量程为 050LD=0~50Pa，输出为 4~20mA，1/2" 导管口电器连接，精度为 1.0%，不带标定证书”

型号	量程 *	激励 / 输出	电气连接	精度 *	
26P1=26P	单向 050LD=0~50Pa 100LD=0~100Pa 250LD=0~250Pa 500LD=0~500Pa 10CLD=0~1000Pa 25CLD=0~2500Pa 50CLD=0~5000Pa	双向 025LB=0±25Pa 050LB=0±50Pa 100LB=0±100Pa 250LB=0±250Pa 500LB=0±500Pa 10CLB=0±1000Pa 25CLB=0±2500Pa	11=24VDC/4~20mA AB=24VDC/VAC/0~5VDC AC=24VDC/VAC/0~10VDC	A1=1/2" 导管	标准 C=±1%FS G=±1%FS (带标定证书)

* 注：特殊量程和特殊精度请咨询相关人员

我们提供所有 Setra 产品的应用帮助，其中包括人员帮助和文献帮助，而客户有责任确定该产品的适用性。

