

1 安装概述

此文件仅为安装说明书，完整的规格说明与操作方式，请参考型录和 EasyBuilder Pro 使用手册。

安装环境:

防护规定	本系列人机界面符合 NEMA 4 的防护规定 (仅适用于室内)。
电气环境	本系列人机界面已经通过测试证明符合欧盟 CE 电气认证的标准。即产品的电路设计可以抵抗电气噪声的干扰，但这并不保证可以免除所有情况的电气噪声的干扰。正确的布线和接地方式才能确保正确的使用。
安装环境	<ol style="list-style-type: none"> (1) 机械环境为保证您正确的使用，请避免在强烈的机械振动的环境中安装本人机界面产品。 (2) 禁止使用在有爆炸危险的场合，例如存在易燃气体、蒸汽或粉尘。 (3) 禁止安装在酸性、SO₂ 气体环境。 (4) 本产品需垂直安装在平整的平面上。 (5) UL508 (ISBN 0-7629-0404-6) 机械安全性，可使用在污染等级 2 的环境。 (6) 相对湿度：10% ~ 90% (非冷凝)

2 组件说明

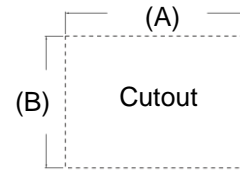
拆开包装并检查人机和各配件，若发现任何损坏，请与您的供货商联络。

注意：在安装时，请将面板放置于稳定的平面上，若不慎掉落可能造成损坏。

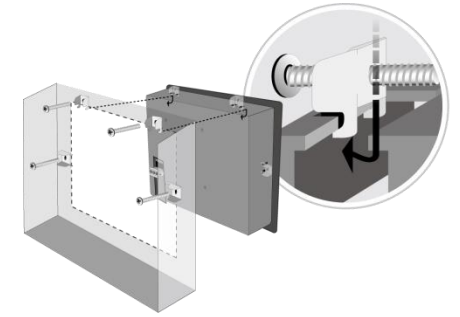
- (1) 安装说明书A4双面 *1
- (2) 人机界面 *1
- (3) 电源端子台 *1
- (4) 双勾固定栓组 *1
- (5) 保险丝 1.25A/250V 5*20mm *1

3 安装说明

将本产品放入控制箱上已开好的安装孔中，从控制箱背面将固定螺栓 (包装盒内附) 分别卡入产品外壳四周的每个螺栓固定孔。锁入扭力值: 2.6 ~ 3.9 lbf.in (以利达到防水效果及避免上盖变形)。



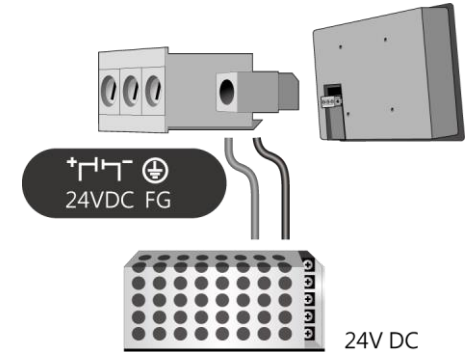
型号	A(mm)	B(mm)
MT6103iP	260	202



4 电源说明

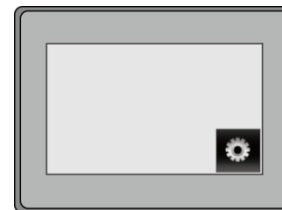
注意:

1. 将电源的正极接到标有 '+' 的端子上，直流的负极接到标有 '-' 的端子上。
2. 使用USB线下载工程档案时，请勿同时将人机连接到PLC及PC，以免由于PC和PLC的接地电位差而造成人机或PC的损坏。



5 系统设定

人机上电后，屏幕上出现画面，点选屏幕右下方系统设定按钮 (预设系统密码: 111111) 选择 Security 页面，各密码的预设均为 111111，请点击各按钮设定您的密码。



6 EasyBuilder Pro软件设定

开启 EasyBuilder Pro 软件，选择您的工程档案，按下 F7 快捷键出现下载窗口：选择 USB 线并按下下载按钮就会将这个工程档案下载到您这台人机上。

当可能发生长时间显示同一个画面时，为避免产生屏幕烙印的现象，请启用屏幕保护和背光关闭功能。

(软件操作请参考 EasyBuilder Pro 使用手册)

7 通讯连接

注意:

- COM2 RS-485 2W及COM3 RS-485 2W支持MPI 187.5K, 但仅能择一使用。
- 当 COM3 选择 RS-232 时, COM1 的 RS-232 只能使用 Tx & Rx (没有 RTS/CTS)。



COM1/COM3 [RS232] 9针D型公座

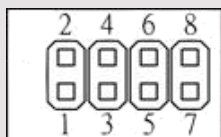
PIN#	COM1 [RS232]	COM3 [RS232]
1		
2	RxD	
3	TxD	
4		
5	GND	
6		
7	RTS	TxD
8	CTS	RxD
9	GND	



COM2/COM3 [RS485] 9针D型母座

PIN#	COM2 [RS485]2w	COM2 [RS485]4W	COM3 [RS485]
1	Data-	Rx-	
2	Data+	Rx+	
3		Tx-	
4		Tx+	
5	GND		
6			Data-
7			
8			
9			Data+

8 人机跳线功能设定



1-2	3-4	5-6	7-8	模式
Short	Open	Open	Open	触控校正模式
Open	Short	Open	Open	隐藏 HMI 系统工作
Open	Open	Short	Open	引导加载模式
Open	Open	Open	Short	不支持
Open	Open	Open	Open	正常工作模式

注意:

请自行准备跳线帽用于设置跳线功能。
开机时触控屏幕两秒钟以上, 也可以立即进入触控校正模式。

9 更换人机电池

人机电池仅能由经授权的专业人士更换, 电池相关的详细说明, 请参考:

http://www.weintek.com/Download/Document/FAQ/FAQ_103_Replace_Battery_cn.pdf

CAUTION

在安装产品前请确认符合所有当地和国家的电气标准, 详情请向当地的供货商咨询

⚠ 电源

触控式屏幕人机界面产品只能采用直流电源供电, 规定的直流电压范围是 $24 \pm 20\%$ V。和大多数直流供电系统兼容。产品内部的电源调节电路是由开关电源完成的, 最高的启动峰值电流可以达到 2A。

⚠ 熔丝要求

如果产品上电后五秒钟内显示屏没有显示, 请立即断开电源。产品内部有一个快速熔丝, 可以在直流电源的极性异常时起到保护作用。务必检查接线正确后才能再次通电。

⚠ 警告! 高压

产品内部的快速熔丝在电源电流过高的时候可以起到保护作用, 但并不能够确保内部电子组件不被损坏。直流电源必须与交流主电源正确地隔离开。

⚠ 警告! 紧急停止开关

为了符合 ICS 安全规范的建议, 在使用触控式屏幕人机界面的任何控制系统中您必须安装紧急停止开关。

⚠ 警告! 电源状态

不要让触控式屏幕人机界面和电感性负载 (如电磁开关或电磁阀) 或控制器的输入电路共享电源。

注意: 某些控制器上提供的直流 24V 输出电源不能满足人机正常工作所需要的电流。

- 直流电源的供应线应尽量短[最长不要超过 500 米 (屏蔽电缆) 300 米 (普通双绞线)]。
- 电源线与信号线建议使用双绞线, 且符合阻抗匹配。
- 如果电源电缆会被暴露在闪电和雷击的环境中, 请采用必要的避雷措施或安装必要的避雷设备。
- 请务必将交流电源电缆和高能量且快速开关的直流电缆远离通讯信号电缆。
- 为没有接地的直流电源的负极和大地接地之间并联一个电阻和电容, 这样可以为静电和高频干扰提供泄放的通路, 一般建议电阻值为 1M Ohm、电容容量为 4700 pF。

⚠ 警告! 布线方式

DANGER

系统的设计者必须了解控制器系统的设备可能会发生故障而产生不安全的因素, 而且操作接口中发生的电气冲突可能导致设备的启动, 这将可能导致一定程度的毁坏或者对于操作人员人身伤害。

⚠ 硬件安装建议

如果您使用的可编程设计控制系统需要用到操作接口设备, 您必须了解安全风险并采取适当的预防措施。尽管您的详细的设计步骤是依据您的特殊应用而制定, 也需要注意有关固体可编程设计控制设备安装的通用预防事项, 这些预防事项符合 NEMA ICS3-304 控制标准推荐的控制器安装的规范。

⚠ 程序设计注意事项

为保证符合 ICS 的安全性建议, 必须在程序中检查以确保控制着工厂或设备的危险部件的可写寄存器有安全的限制条件, 并在超出限制条件时设备会安全的紧急停止, 以确保人身的绝对安全。

GMC6103I0_MT6103iP_Installation_170516

有限责任保证

WEINVIEW 保证产品无制造或设计之瑕疵, 否则 WEINVIEW 决定维修或更换。

但不包括:

- 超出 12 个月保固期限 (自人机之出厂月份起算) 的。
- 因天灾等不可抗力、未使用手册规定操作或因人为不当使用而造成损害的。
- 产品未经 WEINVIEW 授权人员所进行之维修、修改或拆装。
- 产品序号不符或序号破损、不清晰的。

手机扫码获取官方支持

