

一点一滴，推动设备智能化



上海繁易信息科技股份有限公司

商务：021-6868-3993 技术支持：4008-033-022 网址：www.flexem.cn 服务平台：study.flexem.cn

上海

上海市杨浦区国安路386号INNO创智A栋9楼
电话：021-6868 3993

苏州

苏州市工业园区葑亭大道668号瑞奇大厦505室
电话：021-6868 3993

深圳

深圳市宝安区石岩镇中运泰科技工业园6栋6楼
电话：0755-2761 0681

无锡

无锡市滨湖区太湖西大道1890号太湖明珠发展大厦1603室
电话：021-6868 3993

北京

北京市朝阳区建国路93号院（万达广场）1号楼2008室
电话：021-6868 3993

杭州

杭州市下沙经济开发区6号路新加坡科技园5幢LE0单元1楼
电话：021-6868 3993



产品选型手册

设备智能化和云服务产品提供商

成就客户
诚信互信

奋斗为本
创新进取

202007版



FBox微信公众号



设备云助手APP

一点一滴 推动设备智能化

上海繁易信息科技股份有限公司是一家设备自动化与设备物联网产品及服务提供商。我们为设备制造商和终端用户挖掘更多设备价值，提升效率、降低成本、优化管理，推动设备制造商服务转型。

营销网络

繁易总部：上海 繁易研发中心：上海 生产工厂：深圳 物流中心：深圳

办 事 处：北京、天津、苏州、无锡、杭州、温州、宁波、合肥、广州、佛山、东莞、青岛、济南、烟台、大连、沈阳、重庆、成都、武汉、西安、长沙、郑州、潍坊、南京、泉州

海外业务：俄罗斯、韩国、印度、以色列、德国、土耳其、加拿大、墨西哥

核心能力

繁易致力于打造工业领域极具创新的物联网软硬件产品，并提供工业物联网软硬件一体化解决方案。繁易工业物联网一体化解决方案在众多行业中有成熟案例，覆盖暖通空调、制冷冷链、二次供水、锅炉、环保、空压机等。

20项

工业物联网技术研发成果

18年

自动化从业经验

20+年

行业应用服务场景

80+位

软硬件研发人员

30W+台

设备接入

使命

推动设备智能化。

愿景

让设备更安全，更高效，更智能。

价值观

成就客户，奋斗为本，
诚信互信，创新进取。

深圳

生产工厂
物流中心

上海

总部
研发中心

繁易产品体系

公司产品线概览

繁易自主研发和拥有FlexCloud物联网平台、FlexHub终端连接平台、FlexManager终端配置软件、FlexEdge边缘计算软件以及包括FBox、HMI、PLC在内的众多工业物联网终端产品。



解决方案功能



远程透传PLC程序

可以实现远程PLC程序下载、上传和监控，足不出户便可解决现场问题。



历史数据查询

可以查询保存和设备的历史数据，可通过曲线或表格形式展示，并且可以导出至本地。



数据远程监控

可以通过网页或者手机APP实现设备数据监控，第一时间了解设备运行状态、修改参数等。



数据统计和分析

可以统计设备的能耗数据、故障率等，对设备进行有效的考核和统计，便于研发、售后、销售等不同部门进行分析。



设备报警推送

可以通过短信、微信、语音等多种方式，第一时间推送设备故障状态，及时掌握设备运行状态。



提升售后服务效率

可以通过物联网平台，提升售后服务效率。

物联网关FBox



FBox是繁易工业物联网整体解决方案中的物联网网关产品，用于连接现场PLC、仪表和变频器等设备，通过宽带、WiFi、2G、3G、4G等上网方式，将设备数据传输到繁易云平台中。

成就客户，奋斗为本，诚实互信，创新进取。

FBox规格型号

型号	FBox	FBox-2G	FBox-4G	FBox-WiFi	FBox-VPN
定位	基础版	移动网络基础版	全功能标准版	WiFi版	VPN版
硬件参数					
CPU	600MHz ARM Cortex-A8				
内存	128MB Flash+128MB DDR3				
I/O端口	2路光电隔离数字点输入, 2路继电器输出 (最大5A)				
工作电压	DC 24V, 可工作范围DC 9V~28V				
机械结构	工程塑料				
整机尺寸	130mm × 94mm × 48mm				
重量	约300g	约320g	约320g	约305g	约305g
安装方式	标准导轨安装				
天线	—	FEA-XP-2G	FEA-YT	FEA-WiFi	—
通讯参数					
型号	FBox	FBox-2G	FBox-4G	FBox-WiFi	FBox-VPN
联网方式	有线网络	有线网络 /GPRS	有线网络 /GPRS/3G/4G	有线网络/WiFi	有线网络
网络制式与频段	无	GSM 850/900/ 1800/1900MHz 移动/联通2G	LTE FDD: B1/B3/B5/B8 LTE TDD: B38/B39/B40/B41 WCDMA: B1/B8 TD-SCDMA: B34/B39 CDMA: BC0 GSM: 900/1800MHz	IEEE802.11b/g/n compatible WLAN IEEE 802.11e QoS Enhancement (WMM)	无
以太网端口	3路10M/100M自适应端口				
串行通讯端口	COM1: RS232/RS485/RS422; COM2: RS485; COM3: RS232				
USB端口	1个USB Device2.0 TypeB端口, 1个USB Host2.0 TypeA端口				
软件功能参数					
实时数据监控	支持			支持	
历史数据记录	支持			支持	
普通透传	支持			支持	
VPN透传	不支持			支持	
边缘计算	支持			支持	
API接口	支持			支持	
管理与远程维护	支持远程升级固件, 支持导入导出配置文件				
数据监控	300点	300点	500点	300点	300点
报警条目	100点	100点	200点	100点	100点
历史条目	30点	30点	100点	30点	30点
历史数据保存时间	90天	90天	180天	90天	90天

物联HMI—FE6000系列



高清，高亮，全视角

采用高清、高亮度显示液晶，最大可视角度达170°

7"	1024×600	170°	350cd/m2
10.1"	1024×600	170°	400cd/m2
15.6"	1024×600	170°	250cd/m2



支持边缘计算

拥有强大的嵌入式运行软件，即边缘计算软件

- 300+协议本地解析
- VPN和路由功能
- 数据存储功能
- 支持MQTT



支持FLink物联扩展模块

通过FLink可以对现场设备数据进行远程配置

- PLC远程下载
- 数据配置
- 历史数据查询
- 报警配置



支持繁易云平台FlexCloud

基于B/S架构的强大SAAS平台

- 组态监控
- 地图监控
- 数据报表
- 手机APP



FLink



- 人机界面专用物联模块FLink
- 即插即用
- 2G、4G、WiFi多种上网方式可选
- 支持繁易FlexCloud平台

型号	FLink	FLink-2G-A	FLink-4G-A	FLink-WiFi-A
网络接入	以太网	以太网/移动/联通2G	以太网/移动联通电信 2G/3G/4G	以太网/WiFi
网络频段	无	GSM850/EGSM900/ DCS1800/PCS1900	LTE FDD: B1/B3/B5/B8 LTE TDD: B38/B39/B40/B41 WCDMA: B1/B8 TD-SCDMA: B34/B39 CDMA: BC0 GSM: 900/1800MHz	IEEE802.11b/g/n compatible WLAN IEEE 802.11e QoS Enhancement (WMM)
适用HMI型号	FE6070H FE6070WE FE6100CE FE6100WE FM6100CE FE6100M FE6156H	6000全系列产品	6000全系列产品	6000全系列产品
实时数据监控	支持			
历史数据记录	支持			
普通透传	支持			
VPN透传	不支持		支持	
边缘计算	支持			
API接口	支持			
管理与远程维护	支持远程升级固件，支持导入导出配置文件			
数据监控	300点	200点	300点	300点
报警条目	100点	60点	100点	100点
历史条目	30点	20点	30点	30点
历史数据保存时间	90天	90天	180天	90天
尺寸	68mm×74mm×19.5mm (不包括天线)			
材质	工程塑料			
天线	无	FEA-YT	FEA-WiFi	

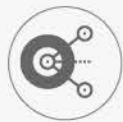
物联HMI 规格型号

型号	FE6043H	FE6070C	FE6070H	FE6070W	FE6070WE	FE6100C	FE6100CE	FE6100W	FE6100WE	FM6100C	FM6100CE	FE6100M	FE6156H
显示屏	4.3" 16:9 TFT LCD屏	7" 16:9 TFT LCD屏				10.1" 16:9 TFT LCD屏		10.1" 16:9 TFT LCD屏		10.1" 16:9 TFT LCD屏		10.1" 16:9 TFT LCD屏	15.6" 16:9 TFT LCD屏
液晶可视角度 (T/B/L/R)	50°/70°/70°/70°	50°/70°/70°/70°	85°/85°/85°/85°				85°/85°/85°/85°		85°/85°/85°/85°		85°/85°/85°/85°	85°/85°/85°/85°	
分辨率	800×480	800×480	1024×600				1024×600		1024×600		1024×600	1920×1080	
色彩	16位	24位	24位				24位		24位		24位	16位	
亮度	250 cd/m ²	350 cd/m ²	350 cd/m ²				400 cd/m ²		400 cd/m ²		400 cd/m ²	250 cd/m ²	
触摸屏	4线工业电阻触摸屏	4线工业电阻触摸屏				4线工业电阻触摸屏		4线工业电阻触摸屏		4线工业电阻触摸屏		4线工业电阻触摸屏	4线工业电阻触摸屏
CPU	600MHz ARM9	600MHz ARM Cortex-A8				600MHz ARM Cortex-A8		600MHz ARM Cortex-A8		600MHz ARM Cortex-A8		1G ARM Cortex-A8	1G ARM Cortex-A8
存储器	64M DDR2+4GByte EMMC	128M Flash + 128M DDR3				128M Flash + 128M DDR3		128M Flash + 128M DDR3		128M Flash + 128M DDR3		256M Flash + 512M DDR3	256M Flash + 512M DDR3
RTC	实时时钟内置	实时时钟内置				实时时钟内置		实时时钟内置		实时时钟内置		实时时钟内置	实时时钟内置
以太网	无	无	1路10M/100M自适应	无	1路10M/100M自适应	无	1路10M/100M自适应	无	1路10M/100M自适应	无	1路10M/100M自适应	1路10M/100M自适应	2路10M/100M自适应
SD卡	无	无	支持	支持	支持	支持	支持	支持	支持	支持	支持	支持	TF卡
USB端口	1个Type-C OTG接	1个USB Slave 2.0端口; 1个USB Host 2.0端口				1个USB Slave 2.0端口; 1个USB Host 2.0端口		1个USB Slave 2.0端口; 1个USB Host 2.0端口		1个USB Slave 2.0端口; 1个USB Host 2.0端口		1个USB Slave 2.0端口; 1个USB Host 2.0端口	1个USB Slave 2.0端口; 1个USB Host 2.0端口
程序下载	USB Slave/U盘	USB Slave/U盘	USB Slave/U盘/以太网	USB Slave/U盘	USB Slave/U盘/以太网	USB Slave/U盘	USB Slave/U盘/以太网	USB Slave/U盘	USB Slave/U盘/以太网	USB Slave/U盘	USB Slave/U盘/以太网	USB Slave/U盘/以太网	USB Slave/U盘/以太网
串行通讯端口	COM1: RS232/RS485/RS422	COM1: RS232/RS485/RS422 COM2: RS485 COM3: RS232	COM1: RS232/RS485/RS422 COM2: RS485 COM3: RS232	COM1: RS232/RS485/RS422 COM2: RS485 COM3: RS232	COM1: RS232/RS485/RS422 COM2: RS485 COM3: RS232	COM1: RS232/RS485/RS422 COM2: RS485 COM3: RS232	COM1: RS232/RS485/RS422 COM2: RS485 COM3: RS232	COM1: RS232/RS485/RS422 COM2: RS485 COM3: RS232	COM1: RS232/RS485/RS422 COM2: RS485 COM3: RS232	COM1: RS232/RS485/RS422 COM2: RS485 COM3: RS232	COM1: RS232/RS485/RS422 COM2: RS485 COM3: RS232	COM1: RS232/RS485/RS422 COM2: RS485/RS422 COM3: RS232	COM1: RS232/RS485/RS422 COM2: RS485/RS422 COM3: RS232
额定功率	< 5W	< 10W				< 10W		< 10W		< 10W		< 18W	< 18W
额定电压	DC24V, 可工作范围 DC 9V~28V				DC24V, 可工作范围 DC 9V~28V		DC24V, 可工作范围 DC 9V~28V		DC24V, 可工作范围 DC 9V~28V		DC24V, 可工作范围 DC 9V~28V		DC24V, 可工作范围 DC 9V~28V
电源保护	具备雷击浪涌保护				具备雷击浪涌保护		具备雷击浪涌保护		具备雷击浪涌保护		具备雷击浪涌保护		采用电源隔离模块 具备雷击浪涌保护
允许失电	< 5mS				< 5mS		< 5mS		< 5mS		< 5mS		< 5mS
CE&RoHS	符合EN61000-6-2:2005, EN61000-6-4:2007标准; 符合RoHS 雷击浪涌±1KV, 群脉冲±2KV; 静电接触4KV, 空气放电8KV				符合EN61000-6-2:2005, EN61000-6-4:2007标准; 符合RoHS 雷击浪涌±1KV, 群脉冲±2KV; 静电接触4KV, 空气放电8KV		符合EN61000-6-2:2005, EN61000-6-4:2007标准; 符合RoHS 雷击浪涌±1KV, 群脉冲±2KV; 静电接触4KV, 空气放电8KV		符合EN61000-6-2:2005, EN61000-6-4:2007标准; 符合RoHS 雷击浪涌±1KV, 群脉冲±2KV; 静电接触4KV, 空气放电8KV		符合EN61000-6-2:2005, EN61000-6-4:2007标准; 符合RoHS 雷击浪涌±1KV, 群脉冲±2KV; 静电接触4KV, 空气放电8KV		符合EN61000-6-2:2005, EN61000-6-4:2007标准; 符合RoHS 雷击浪涌±1KV, 群脉冲±2KV; 静电接触4KV, 空气放电8KV
工作温度	0~50°C				0~50°C		0~50°C		0~50°C		-10~60°C		0~50°C
存储温度	-20~60°C				-20~60°C		-20~60°C		-20~60°C		-20~60°C		-20~60°C
防紫外线	禁止在强紫外线环境下工作 (比如阳光直射)				禁止在强紫外线环境下工作 (比如阳光直射)		禁止在强紫外线环境下工作 (比如阳光直射)		禁止在强紫外线环境下工作 (比如阳光直射)		禁止在强紫外线环境下工作 (比如阳光直射)		禁止在强紫外线环境下工作 (比如阳光直射)
环境湿度	10~90%RH (无冷凝)				10~90%RH (无冷凝)		10~90%RH (无冷凝)		10~90%RH (无冷凝)		10~90%RH (无冷凝)		10~90%RH (无冷凝)
抗震性	10~25Hz (X、Y、Z方向2G/30分钟)				10~25Hz (X、Y、Z方向2G/30分钟)		10~25Hz (X、Y、Z方向2G/30分钟)		10~25Hz (X、Y、Z方向2G/30分钟)		10~25Hz (X、Y、Z方向2G/30分钟)		10~25Hz (X、Y、Z方向2G/30分钟)
防护等级	前面板符合IP65 (配合平整盘柜安装), 机身后壳符合IP20				前面板符合IP65 (配合平整盘柜安装), 机身后壳符合IP20		前面板符合IP65 (配合平整盘柜安装), 机身后壳符合IP20		前面板符合IP65 (配合平整盘柜安装), 机身后壳符合IP20		前面板符合IP65 (配合平整盘柜安装), 机身后壳符合IP20		前面板符合IP65 (配合平整盘柜安装), 机身后壳符合IP20
机械机构	工程塑料, 浅灰	工程塑料, 黑色		工程塑料, 浅灰		工程塑料, 黑色		工程塑料, 浅灰		工程塑料, 黑色		铝合金	
开孔尺寸	132mm×80mm	192mm×138mm				260mm×202mm		260mm×202mm		261mm×180mm		260mm×202mm	380mm×245mm 或VESA安装
整机尺寸	138mm×86mm×38mm	204mm×145mm×33.8mm				273mm×213mm×36mm		273mm×213mm×36mm		274mm×193mm×36.2mm		274mm×214mm×39mm	394mm×256mm×36mm
整机重量	约200g	约560g				约890g	约920g	约890g	约920g	约890g	约920g	约1450g	约2250g

物联PLC



远程控制 云端概览



支持物联网模块



免电源下载



支持繁易FlexCloud平台



边缘计算



远程下载与配置



隐藏式BD模块接口



支持物联网模块

繁易PLC专用物联网模块可通过以太网、2G、4G、WiFi等方式上网。模块通过扣件安装至PLC本体，提供更加经济的PLC物联网方案。



边缘计算

繁易物联PLC接入物联模块后，可在本地进行数据运算，然后将运算结果传送至服务器端，节省服务器存储空间，保证数据安全隐秘。



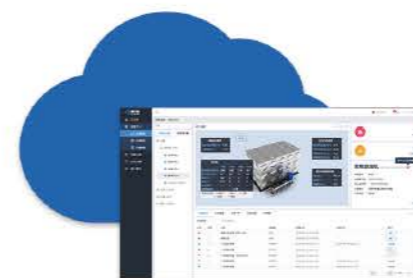
免电源下载

繁易物联PLC在本机无外接电源的情况下，通过USB线为主体CPU上电，完成程序下载工作。



远程下载与配置

通过物联网模块，支持PLC程序的远程更新和在线调试，免除现场服务的烦恼，操作简单方便。



支持繁易FlexCloud平台

繁易物联PLC接入物联模块后，可以接入繁易FlexCloud物联网平台，实时查看设备运行状态和数据，实现数据统计等功能。



隐藏式BD模块接口

繁易物联PLC具有隐藏式的BD模块接口，可以连接AI/O模板，节省空间，降低成本。

FL3系列PLC主体

型号	FL3-20M△-◎ FC3-20M△-◎	FL3-24M△-◎ FC3-24M△-◎	FL3-32M△-◎ FC3-32M△-◎	FL3-40M△-◎ FC3-40M△-◎	FL3-48M△-◎ FC3-48M△-◎
主体输入	12点	12点	16点	24点	24点
主体输出	8点	12点	16点	16点	24点
高速计数输入点	2点20KHz				
高速脉冲输出点	2点20KHz				
扩展能力	Max 8台				
IO扩展模块	10扩展模块				
BD扩展板	1块				
物联网通讯	1台 (选配FL3-2G/4G任一型号)				
通讯口	Micro USB				
编程口	2个 RS232/485				
串口	FL3系列主机: 1个 Modbus Tcp Slave FC3系列主机: 无以太网口				
以太网	内置				
万年历	选配				
接线机构	可拆卸端子台				
AC机型供电电源	功耗	32W	33W	34.2W	36W
	电压	AC85~264V, 50/60Hz, 具有过电压保护			
DC机型供电电源	功耗	20W	20W	20W	20W
	电压	DC18~36V, 具有过电压保护			
电源保护	输入电源过电压保护, 传感器电源过电流保护				
环境温度	工作温度: -20~70°C; 存储温度: -30~80°C				
环境湿度	10~90%RH (表面无冷凝)				
机械机构	工程塑料				
安装方式	导轨安装/螺丝安装				
整机尺寸	125mm×90mm×83mm			172mm×90mm×83mm	
整机重量	450g			500g	

备注: 当△为R时, 表示主体为继电器机型; 当△为T时, 表示主体为晶体管机型。
当◎为AC时, 表示主体工作电源为220VAC; 当◎为DC时, 表示主体工作电源为24VDC。

FL3系列PLC数字量扩展模块

型号	FL3-0800	FL3-0404T	FL3-0008△	FL3-1600	FL3-0808△
低速输入	24VDC	8点	4点	—	16点
低速输出	限晶体管型号	—	4点	8点	—
	限继电器型号	—	—	8点	—
接线机构	可拆卸端子排				
工作方式	FL3系列主机右侧扩展				
环境温度	工作温度: -20~70°C; 存储温度: -30~80°C				
环境湿度	10~90%RH (表面无冷凝)				
机械机构	工程塑料				
安装方式	导轨安装/螺丝安装				
整机尺寸	40mm×90mm×83mm			65mm×90mm×83mm	
整机重量	150g			200g	

备注: 当△为R时, 表示模块输出为继电器机型; 当△为T时, 表示模块输出为晶体管机型。

FL3系列PLC物联模块

型号	FL3-2G	FL3-4G
联网方式	有线网络/GPRS	有线网络/GPRS 2G/3G/4G
CPU	300MHz ARM Cortex-A9	
存储器	128MB Flash+64MBDDR3	
以太网	1路	
通讯口	扩展总线通讯口	
管理与远程维护	固件升级, 导入导出配置文件	
普通透传	支持	
API接口	支持	
MQTT	支持	
边缘计算	支持	
实时数据监控点数	200	
报警数据点数	60	
历史数据点数	20	
历史数据服务器保存时间	60天	
工作方式	FL3系列主机左侧扩展	
安装方式	导轨安装	
整机尺寸	25mm×90mm×83mm	
整机重量	150g	

FL3系列PLC模拟量扩展板

型号	FL3-2AD-BD	FL3-2DA-BD
输入点	2点	—
输出点	—	2点
分辨率	12Bit	
信号类型和范围	电压: 0~10V; 电流: 0~20mA	
满量程数值范围	电压: 0~10000; 电流: 0~20000	
最细解析度	电压: 1mV (10V/10000) 电流: 1μA (20mA/20000)	
控制精度	±1%	
输入占用地址	软件设置指定2个D寄存器	—
输出占用地址	—	软件设置指定2个D寄存器
可允许最大输入信号	电压: 15V 电流: 30mA	
输入阻抗	100KΩ (电压), 125Ω (电流)	
可容许输出负载范围	电压输出: 2K ~ 1MΩ; 电流输出: 0 ~ 500Ω	
接线机构	可拆卸端子排	
工作方式	FL3系列主机本体插件	
环境温度	工作温度: -20~70°C; 存储温度: -30~80°C	
机械结构	工程塑料	
安装方式	主体扩展板插槽	
整机尺寸	40mm×90mm×83mm	
整机重量	30g	

FL3系列PLC温度扩展模块

型号	FL3-4PT	FL3-4TC/PT
温度测量输入	4点	
传感器类型和测温范围	PT100热电阻	热电阻 NTC(-30~125°C) Pt100(-200~300°C) Pt1000(-50~300°C) Cu50(-270~1370°C) Cu100(-50~150°C)
	-50°C~500°C	热电偶 B(300~1820°C) C(0~2320°C) E(-270~1000°C) J(-200~1200°C) K(-270~1370°C) N(-270~1300°C) R(-50~1760°C) S(-50~1760°C) T(-270~400°C)
分辨率	0.1°C/16Bit	
控制精度	±1%	
输入占用地址	4个寄存器AIn~AIn+4 (n=0~254)	
噪声抑制	可软件设置范围	
接线结构	可拆卸端子排	
工作方式	FL3系列主机右侧扩展	
环境温度	工作温度: -20~70°C; 存储温度: -30~80°C	
环境湿度	10~90%RH (表面无冷凝)	
机械结构	导轨安装/螺丝安装	
安装方式	工程塑料	
整机尺寸	40mm×90mm×83mm	
整机重量	150g	

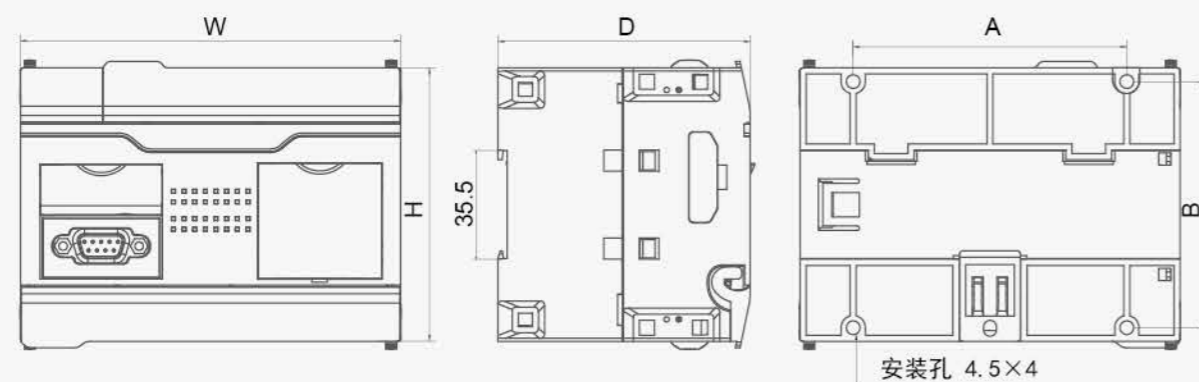
FL3系列PLC模拟量扩展板

型号	FL3-RTC-BD	
RTC模块	晶体振荡器	32.768KHz
	走时误差	< 2s/天
	温度补偿功能	支持
电池	型号	CR2032纽扣电池
	容量	容量240mAh
	电池寿命	> 3年
工作方式	FL3/FC3 系列主机本体插件	
工作温度	-20~70°C	
存储温度	-30~80°C	
机械结构	工程塑料	
安装方式	主体扩展板插槽	
整机尺寸	40mm×38mm×14mm	
整机重量	15g	

FL3系列PLC模拟量扩展模块

型号	FL3-2AD2DA	FL3-4AD
输入点	2点	4点
输出点	2点	—
分辨率	12Bit	
信号类型和范围	电压: 0~10V, 电流: 0~20mA	
满量程数值范围	电压: 0~10000; 电流: 0~20000	
最细解析度	电压: 1mV (10V/10000); 电流: 1 μA (20mA/20000)	
控制精度	±1%	
输入占用地址	2个寄存器AI _n ~AI _{n+1} (n=0~254)	4个寄存器AI _n ~AI _{n+3} (n=0~254)
输出占用地址	2个寄存器AQ _n ~AQ _{n+1} (n=0~254)	—
可允许最大输入信号	电压: 15V; 电流: 30mA	
输入阻抗	100K Ω (电压), 125 Ω (电流)	
可容许输出负载范围	电压输出: 2K ~ 1M Ω; 电流输出: 0 ~ 500 Ω	
接线机构	可拆卸端子排	
工作方式	FL3系列主机右侧扩展	
环境温度	工作温度: -20~70°C ; 存储温度: -30~80°C	
环境湿度	10~90%RH (表面无冷凝)	
机械结构	工程塑料	
安装方式	导轨安装/螺丝安装	
整机尺寸	40mmx90mmx83mm	
整机重量	150g	

FL3列PLC尺寸示意



FL3列PLC安装尺寸

型号	模块类型	导轨尺寸	螺丝孔安装尺寸		外形尺寸 W×H×D
			A	B	
FC3/FL3-20M△-◎	20点主机	35mm	90mm	81mm	125mm×90mm×83mm
FC3/FL3-24M△-◎	24点主机	35mm			
FC3/FL3-32M△-◎	32点主机	35mm			
FC3/FL3-40M△-◎	40点主机	35mm	137mm	81mm	172mm×90mm×83mm
FC3/FL3-48M△-◎	48点主机	35mm			
FL3-2G	2G物联网模块	35mm	—	—	25mm×90mm×83mm
FL3-4G	4G物联网模块	35mm			
FL3-2AD2DA	4点AD+DA模块	35mm	—	81mm	40mm×90mm×83mm
FL3-4AD	4点AD模块	35mm			
FL3-0404T	8点DI+DO模块	35mm			
FL3-0800	8点DI模块	35mm			
FL3-0008△	8点DO模块	35mm	37mm	81mm	66mm×90mm×83mm
FL3-0808△	16点DI+DO模块	35mm			
FL3-1600	16点DI模块	35mm			

FL3列PLC通讯接口定义

DB 9Pin(Port1/Port2)		
	脚号	功能
	Pin1	Port1 RS485- (B)
	Pin2	Port1 RS232 Rx
	Pin3	Port1 RS232 Tx
	Pin4	Port2 RS485- (B)
	Pin5	GND
	Pin6	Port1 RS485+ (A)
	Pin7	Port2 RS232 Rx
	Pin8	Port2 RS232 Tx
Pin9	Port2 RS485+ (A)	
	MicroUSB	用于下载程序与调试/监控
	RJ45	默认IP地址为:192.168.100.120 子网掩码: 255.255.255.0
	(EtherNet)	网关:192.168.100.100 Modbus Tcp Slave 端口号:502 站号1; 如需设置更改地址范围, 可将PLC联机后在编程软件菜单栏-视图-工具-工程管理-系统设置-Ethernet 通讯参数设置, 进行修改。

电容式HMI



防粉尘 防油雾 防腐蚀 防高温 防潮湿

- 多点电容式人机界面，触感灵敏；
- 透光率好，抗刮擦，无漂移；
- 高分辨率，高亮度，宽视角，阳光下可视；
- ARM Cortex-A8处理器，运算速度高；
- 支持多种图片格式，支持动化格式；
- 多点触摸，手势动作，可以实现特殊页面效果。

规格型号


型号	F007	F010	FE5097X	FE5170	FE5220	FE5320
显示屏	7" 16:9 TFT LCD屏	9.7" 4:3 TFT LCD屏	9.7" 4:3 TFT LCD屏	17" 4:3 TFT LCD屏	22" 16:9 TFT LCD屏	32" 16:9 TFT LCD屏
液晶可视角度 (T/B/L/R)	70°/75°/75°/75°	85°/85°/85°/85°	85°/85°/85°/85°	85°/85°/80°/80°	85°/85°/80°/80°	89°/89°/89°/89°
分辨率	1024x600	1024×768	1024×768	1280×1024	1920×1080	1920×1080
色彩	24位色	16位色				
亮度	450cd/m ²	350cd/m ²	350cd/m ²	350cd/m ²	250cd/m ²	
触摸屏	Glass+Glass投射式多点电容触摸屏					
CPU	600MHz ARM Cortex-A8			800MHz ARM Cortex-A8		
存储器	128MB Flash + 128MB DDR3			256MB Flash + 256MB DDR3		
以太网	1个10M/100M自适应			1个10M/100M自适应		
SD卡	支持					
USB端口	1个USB Device 2.0接口, 1个USB Host 2.0接口					
程序下载方式	USB从口/U盘/以太网					
串行通讯端口	COM1: RS232/ COM2/COM4: COM3: RS232	RS485/RS422 RS485	COM1/COM2: RS232/RS485/RS422 COM3/COM4: RS232	COM1/COM2: RS232/RS485/RS422 COM3: RS232		
额定功率	<6W	<8W	<10W	<18W	<20W	
额定电压	DC24V, 工作范围:	DC 9V~28V	DC24V, 工作范围DC 18V~28V			
电源保护	具备雷击浪涌保护		采用隔离电源模块, 具备雷击浪涌保护	具备雷击浪涌保护		
允许失电	<5mS					
CE&RoHS	符合EN61000-6-2:2005,		EN61000-6-4:2007标准, 符合RoHS, 雷击浪涌±1KV,		群脉冲±2KV, 静电接触4KV, 空气放电8KV	
工作温度	-10~60°C				0~50°C	
存储温度	-20~70°C				-20~60°C	
防紫外线	禁止在强紫外线环境下工作(比如阳光直射)					
环境湿度	10~90%RH(无冷凝)					
抗震性	10~25HZ(X、Y、Z方向2G/30分钟)					
防护等级	前面板符合IP65(配合平整盘柜安装), 机身外壳符合IP20					
机械机构	铝合金	+工程塑料	铝合金+镀锌板喷粉			
开孔尺寸	178mm×125mm	230mm×180mm	232mm×182mm	370mm×304mm或壁挂式	502mm×302mm或壁挂式	壁挂式
整机尺寸	185.1mm×131.1mm×30mm	247mm×197mm×31.5mm	247mm×197mm×31.5mm	392mm×325mm×62.5mm	530mm×338mm×61mm	806.9mm×501.3mm×56.6mm
整机重量	约600g	约1100g	约1240g	约5800g	约6680g	约16350g

经济型电阻式HMI

规格型号



 ARM Cortex-A8处理器

 支持多种图片格式，支持动化格式

 塑胶外壳，低成本，高可靠

 高分辨率、高亮度，LED背光

 LCD寿命长达50000小时

 隔离电源，主板三防漆处理

型号	FE4043C	FE4070C	FE4070CE	FE4070iE	FE4097C	FE4097CE	FE4097iE	F007R	F010R		
显示屏	4.3" 16:9 TFT LCD屏	7" 16:9 TFT LCD屏			9.7" 4:3 TFT LCD屏			7" 16:9 TFT LCD屏	9.7" 4:3 TFT LCD屏		
液晶可视角度 (T/B/L/R)	50°/70°/70°/70°				85°/85°/85°/85°		85°/85°/85°/85°		70°/75°/75°/75°	85°/85°/85°/85°	
分辨率	480×272	800×480			1024×768			1024×600	1024×768		
色彩	24位色				16位色			24位色			
亮度	360cd/m ²	360cd/m ²			350cd/m ²			450cd/m ²	350cd/m ²		
触摸屏	4线工业电阻触摸屏										
CPU	600MHz ARM Cortex-A8										
存储器	128MB Flash + 128MB DDR3										
RTC	实时时钟内置										
以太网	无	无	10M/100M 自适应	无	10M/100M自适应						
SD卡	无	无	支持	无	支持						
USB端口	1个USB Device 2.0接口, 1个USB Host 2.0接口										
程序下载方式	USB从口/U盘		USB从口/U盘/ SD卡/以太网		USB从口/U盘		USB从口/U盘/SD卡/以太网		USB从口/U盘/以太网		
串行通讯端口	COM1: RS232/RS485/RS422 COM3: RS232		COM1/COM2: RS232/RS485/RS422 COM3/COM4: RS232		COM1: RS232/RS485/RS422 COM3: RS232		COM1/COM2: RS232/RS485/RS422 COM3/COM4: RS232		COM1: RS232/RS485/RS422 COM2/COM4: RS485 COM3: RS232		
额定功率	<5W		<10W							<6W	<8W
额定电压	DC24V, 工作范围DC 9V~28V			DC24V, 工作范围 DC 18V~28V	DC24V, 工作范围 DC 9V~28V	DC24V, 工作范围DC 18V~28V			DC24V, 可工作范围 DC 9V~28V		
电源保护	具备雷击浪涌保护		采用隔离电源模块, 具备雷击浪涌保护		具备雷击浪涌保护			采用隔离电源模块, 具备雷击浪涌保护		具备雷击浪涌保护	
允许失电	<5mS										
CE&RoHS	符合EN61000-6-2:2005, EN61000-6-4:2007标准, 符合RoHS, 雷击浪涌±1KV, 群脉冲±2KV; 静电接触4KV, 空气放电8KV										
工作温度	0~50°C							-10~60°C			
存储温度	-20~60°C							-20~70°C			
防紫外线	禁止在强紫外线环境下工作 (比如阳光直射)										
环境湿度	10~90%RH (无冷凝)										
抗震性	10~25HZ (X、Y、Z方向2G/30分钟)										
防护等级	前面板符合IP65 (配合平整盘柜安装), 机身后壳符合IP20										
机械机构	工程塑料							铝合金+工程塑料			
开孔尺寸	120mm×93mm	192mm×138mm			259mm×201mm			178mm×125mm	230mm×180mm		
整机尺寸	128mm×102mm×32mm	204mm×145mm×44.5mm			276mm×213mm×39mm			185.1mm×131.1mm×30mm	247mm×197mm×31.5mm		
整机重量	约300g	约575g	约600g	约600g	约1100g	约1200g		约650g	约1150g		

增强型电阻式HMI



-  全金属外壳，散热性好，抗干扰强
-  工作温度-20~70°C
-  ARM Cortex-A8处理器
-  支持多种图片格式，支持动化格式
-  高分辨率、高亮度，LED背光
-  隔离电源，主板三防漆处理

型号	FE4043E	FE4070M	FE4070E	FE4097X	FE4121X	FE4150X
显示屏	4.3" 16:9 TFT LCD屏	7" 16:9 TFT LCD屏		9.7" 4:3 TFT LCD屏	12.1" 4:3 TFT LCD屏	15" 4:3 TFT LCD屏
液晶可视角度 (T/B/L/R)	50' /70' /70' /70'			85' /85' /85' /85'	80' /80' /80' /80'	
分辨率	480×272	800×480		1024×768	1024×768	
色彩	24 位色			16位色	24位色	
亮度	300cd/m ²	360 cd/m ²		350cd/m ²	370cd/m ²	400cd/m ²
触摸屏	4线工业电阻触摸屏					
CPU	600MHz ARM Cortex-A8					
存储器	128MB Flash + 128MB DDR3					
以太网	10M/100M自适应	无	10M/100M自适应			
SD卡	无	无	支持			
USB端口	1个USB Device 2.0接口, 1个USB Host 2.0接口					
程序下载方式	USB从口/U盘/以太网	USB从口/U盘	USB从口/U盘/SD卡/以太网			
串行通讯端口	COM1:RS232/RS485/RS422 COM3:RS232			COM1/COM2: RS232/RS485/RS422 COM3/COM4: RS232		
额定功率	<5W	<10W			<15W	
额定电压	DC24V, 工作范围DC 9V~28V			DC24V, 工作范围DC 18V~28V		
电源保护	具备雷击浪涌保护			采用隔离电源模块, 具备雷击浪涌保护		
允许失电	<5mS					
CE&RoHS	符合EN61000-6-2:2005, EN61000-6-4:2007标准, 符合RoHS, 雷击浪涌±1KV, 群脉冲±2KV; 静电接触4KV, 空气放电8KV					
工作温度	-20~70°C			-10~60°C	-20~70°C	
存储温度	-30~80°C			-20~70°C	-30~80°C	
防紫外线	禁止在强紫外线环境下工作 (比如阳光直射)					
环境湿度	10~90%RH (无冷凝)					
抗震性	10~25HZ (X、Y、Z方向2G/30分钟)					
防护等级	前面板符合IP65 (配合平整盘柜安装), 机身后壳符合IP20					
机械机构	铝合金+镀锌板喷粉					
开孔尺寸	120mm×93mm	192mm×	138mm	232mm×182mm	291mm×219mm	360mm×272mm
整机尺寸	130mm×104mm×43mm	200mm×146	mm×40mm	245mm×190mm×31mm	310mm×240mm×48.5mm	394mm×297mm×48.3mm
整机重量	约465g	约975g	约1080g	约1200g	约2710g	约4300g

经济型PLC



 支持FlexLogic软件

 编程简单

 支持多种协议

 远程下载与配置

 高性价比

规格型号

型号	FL2N-14MR	FL2N-24MT-4HS	FL2N-24MR	FL2N-40MR	FL2N-4AD-4DA	FL2N-4TCPT
CPU	ARM 32-bit Cortex™ M3					
数字输入	8点 晶体管输入x8, 支持源型漏型两种方式	12点 晶体管输入x12, 支持源型漏型两种方式	12点 晶体管输入x12, 支持源型漏型两种方式	24点 高速输入x4, 普通输入x20, 支持源型漏型两种方式	无	
数字输出	6点 继电器输出x6	12点 功率NPN晶体管 输出x12	12点 继电器输出x12	16点 继电器输出x16	无	
高速输入	无	2路AB相输入/ 4路单独高速计数	2路AB相输入/ 4路单独高速计数	2路AB相输入/ 4路单独高速计数	无	
高速输出	无	4路高速脉冲输出 (100KHz x2, 20KHz x2)	无	4路高速脉冲输出 (100KHz x2, 20KHz x2) 仅限晶体管输出	无	
模拟量输入	无				4通道AD, 12位精度隔离ADC电压输入: 0V~+10V (输入阻抗>500KΩ) 电流输入: 0mA~+20mA (输入阻抗<500Ω)	4路均支持热电偶 (B、C、E、J、K、N、R、S、T型) 热电阻 (二三四线制 PT100, PT1000, Cu50, Cu100) NTC
模拟量输出	无				4通道DA, 12位精度隔离DAC电压输出: 0V~+10V (负载阻抗>500KΩ) 电流输出: 0mA~+20mA (负载阻抗<500Ω)	无
用户程序容量	200K Bytes (>10K步)					
掉电保持容量	2K Bytes					
定时器	100ms定时器x206 (计时0.1~3276.7秒); 10ms定时器x46 (计时0.01~327.67秒); 1ms定时器x4 (计时0.001~32.767秒) 共256个					
一般计数器	235个					
高速中断	X0~X5上升沿及下降沿中断, 3路定时中断					
程序执行方式	循环扫描					
处理速度	一般指令0.1us/功能指令 (ON状态5us/OFF状态0.5us)					
编程方式	梯形图、标准G语言, 可混用					
串行口通讯	RS232x1; RS485x2, 都支持三菱FX2N和Modbus RTU协议		RS232x1; RS485x1, 都支持三菱FX2N和Modbus RTU协议			
编程口	USB口					
器件选型	关键器件为进口器件, 质量可靠					
额定功率	4W					
稳定电压	DC 24V, 可工作范围DC 18V~32V					
电源保护	隔离输入, 具备雷击浪涌保护					
允许失电	<5ms					
CE&RoHS	符合EN61000-6-2:2005, EN61000-6-4:2007标准, 符合RoHS。雷击浪涌±1KV, 群脉冲±2KV; 静电接触4KV, 空气放电8KV					
工作温度	-20~70℃					
存储温度	-30~80℃					
环境湿度	10~90%RH (表面无冷凝)					
冷却方式	自然风冷					
拨码	SlaveID, 通过自左向右的4位2进制数字, 可以手动设置当前设备作为modbus从站的站号			无		

文本显示器



- ARM处理器高速流畅
- 支持批量读写
- 金属弹片薄膜按钮百万次寿命
- 支持windows能输入和显示的任意语种
- 工厂批量下载工具防止误改动

型号	FE1043
显示屏	4.3" STN
分辨率	192x64
色彩	单色 (黄绿背光, 黑色字体)
亮度	60cd/m ²
CPU	32 Bit 72MHz ARM RISC
存储器	256K FLASH
USB端口	1个USB Device接口
程序下载方式	通过USB从口
串行通讯端口	COM0: RS232/RS485/RS422 COM1: RS232
额定功率	<4W
额定电压	DC 12/24V, 工作范围DC 9V~36V
电源保护	采用工业电源模块, 具备雷击浪涌保护
允许失电	<5mS
CE&RoHS	符合EN61000-6-2:2005, EN61000-6-4:2007标准, 符合RoHS
工作温度	0~45°C
存储温度	-20~70°C
环境湿度	10~90%RH (无冷凝)
抗震性	10~25HZ (X、Y、Z方向2G/30分钟)
防护等级	前面板符合IP65 (配合平整盘柜安装), 机身后壳符合IP20
机械机构	工程塑料
开孔尺寸	165mm × 86mm
整机尺寸	185.8mm × 96.2mm × 35.6mm
整机重量	约300g

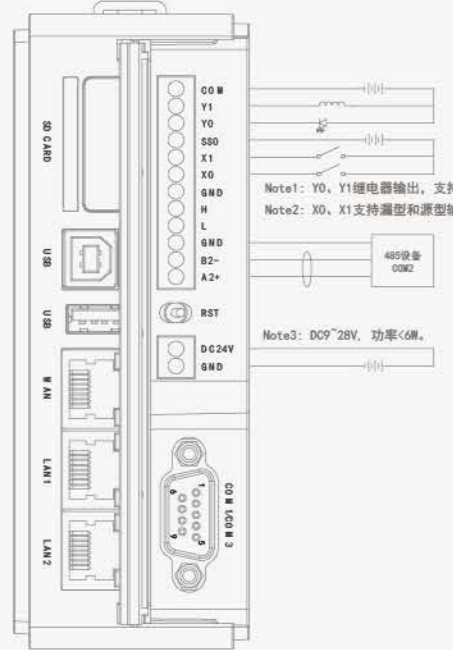
接线图

FE/FM6000系列HMI 接线图

电源端子 (Pin1~3由左至右)		
	Pin1	DC24V
	Pin2	GND
	Pin3	FG
DB9串口端子 (COM1/COM3)		
	Pin1	Rx- (B) (COM1 RS485-2/4)
	Pin2	RxD_PLC (COM1 RS232)
	Pin3	TxD_PLC (COM1 RS232)
	Pin4	Tx- (COM1 RS485-4)
	Pin5	GND
	Pin6	Rx+ (A) (COM1 RS485-2/4)
	Pin7	RxD_PC/PLC (COM3 RS232)
	Pin8	TxD_PC/PLC (COM3 RS232)
	Pin9	Tx+ (COM1 RS485-4)
欧式端子 (COM2)		
	Pin1	Rx+ (A) (COM2 RS485-2/4)
	Pin2	Rx- (B) (COM2 RS485-2/4)
	Pin3	GND
	Pin4	Tx+ (COM2 RS485-4)
	Pin5	Tx- (COM2 RS485-4)
USB Host		
	USB Type A	用于连接U盘, 扫码枪等
USB Slave		
	MicroUSB	用于下载程序与调试
FLink扩展模块		
		支持模块:
		FLink
		FLink-2G-A
		FLink-4G-A
		FLink-WiFi-A

成就客户，奋斗为本，诚实互信，创新进取。




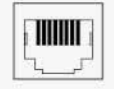
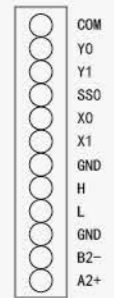


FE/FM60000系列HMI 接线图



Note1: Y0、Y1继电器输出，支持交/直流<250V，电流<3A。
Note2: X0、X1支持漏型和源型输入，直流12~24V开启。
Note3: DC9~28V，功率<6W。

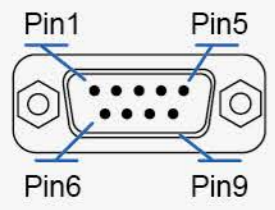
网关产品天线

类型	蘑菇头天线	吸盘天线	吸盘天线	吸盘天线
型号	FEA-YT	FEA-XP-4G	FEA-XP-2G	FEA-WiFi
适配网关产品	4G	4G	2G	WiFi
安装方式	打孔粘贴	吸盘	吸盘	吸盘
自带馈线长度	1.5米	1.5米	1.5米	1.5米
产品配置	标配	选配	标配	标配
馈线为3米的型号	FEA-YT-3	FEA-4G	FEA-XP	—

	SD卡插槽	插入SD卡，数据下载/备份
	USB Type B	USB Type B, 用于下载程序与调试
	USB Type A	USB Type A, 用于连接U盘，扫码枪等外设
	WAN	FBox接入物联网络 FBox与PLC等设备通讯
	LAN1	FBox与PLC等设备通讯
	LAN2	FBox与PLC等设备通讯
	COM	Y点共点
	Y0	内置Y0继电器输出，支持交/直流<250AC，电流<3A
	Y1	内置Y1继电器输出，支持交/直流<250AC，电流<3A
	SS0	X点输入公共点
	X0	内置X0输入点 (DC12~24V电源)
	X1	内置X1输入点 (DC12~24V电源)
	H	保留
	L	保留
	GND	COM2 RS485 GND端
	B2-	COM2 RS485 -端
A2+	COM2 RS485 +端	
	RST 按键	复位拨码开关
	DC24V	输入电源24V正端
	GND	输入电源4V 负端

DB9 串口端子 (COM1/COM3)

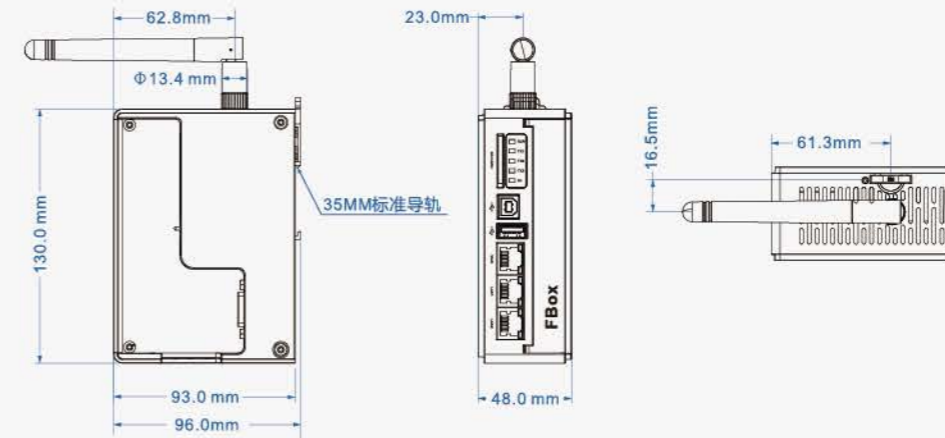
Pin1	Rx-(B) (COM1 RS485-2/4)
Pin2	RxD_PLC (COM1 RS232)
Pin3	TxD_PLC (COM1 RS232)
Pin4	Tx- (COM1 RS485-4)
Pin5	GND
Pin6	Rx+(A) (COM1 RS485-2/4)
Pin7	RxD_PC/PLC (COM3 RS232)
Pin8	TxD_PC/PLC (COM3 RS232)
Pin9	Tx+ (COM1 RS485-4)



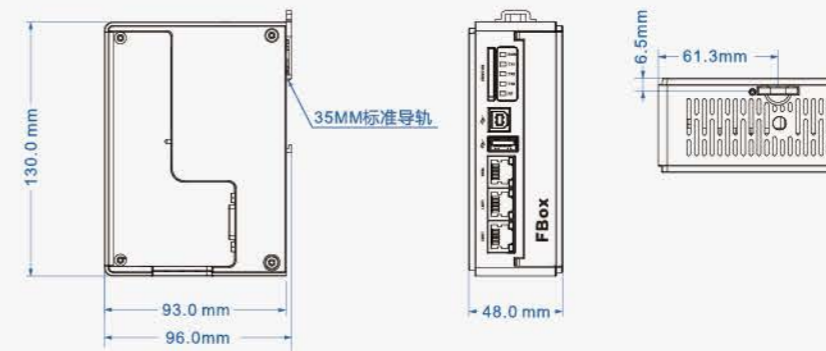
FBox尺寸图

单位: mm

FBox-2G/FBox-4G/FBox-WiFi

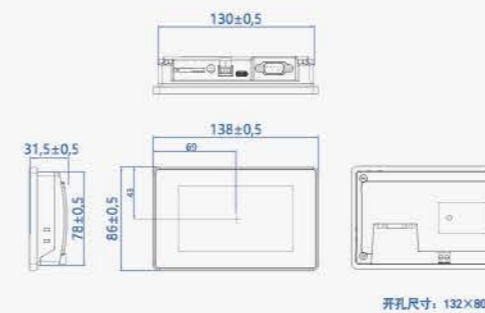


FBox/FBox-VPN

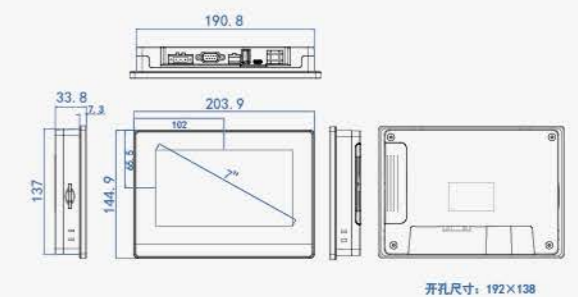


HMI尺寸图

FE6043H



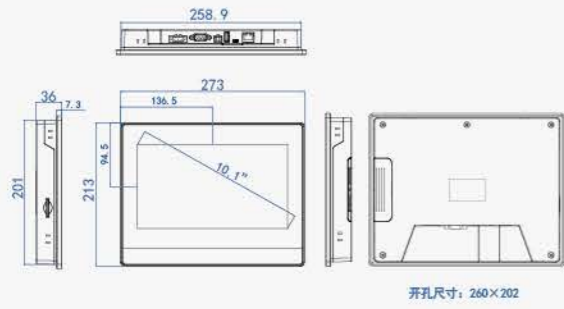
FE6070C/H/W/WE



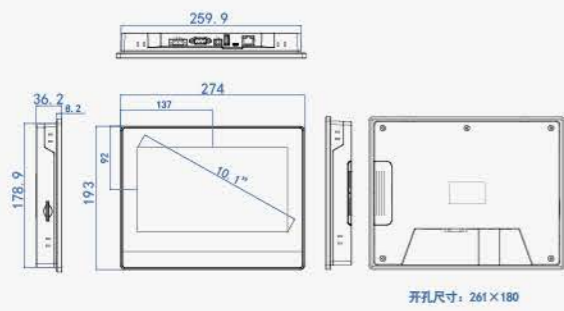
HMI尺寸图

单位: mm

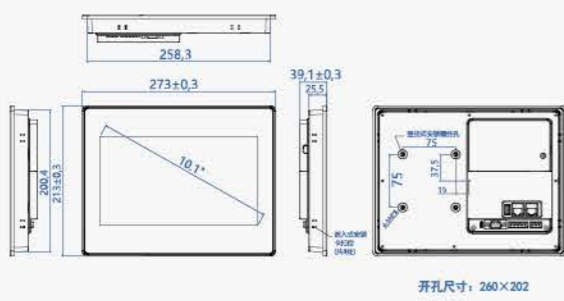
FE6100C/CE/W/WE



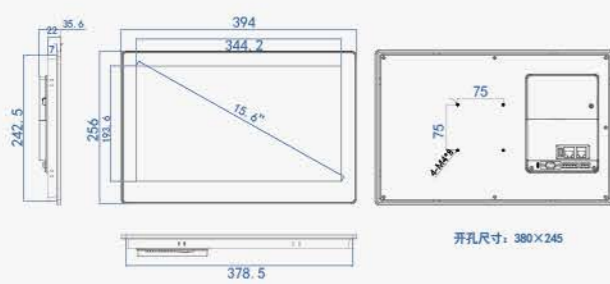
FM6100C/CE



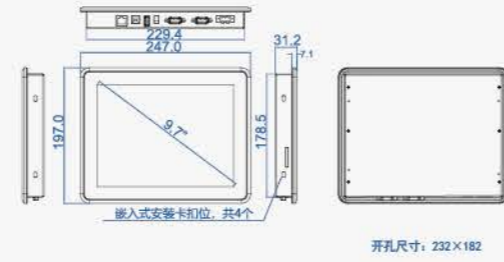
FE6100M



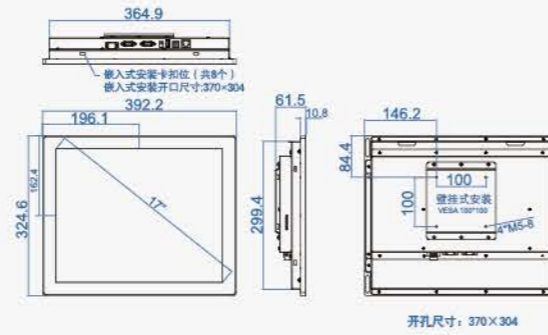
FE6156H



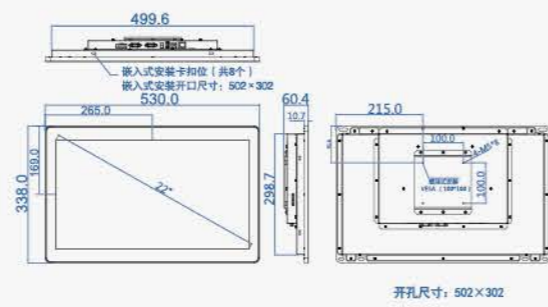
FE5097X



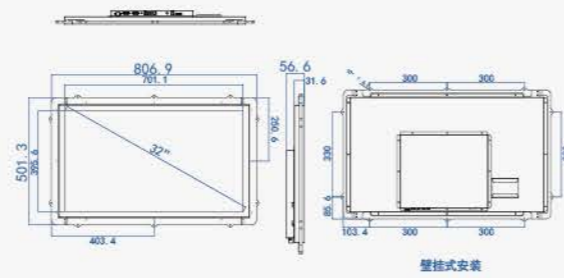
FE5170



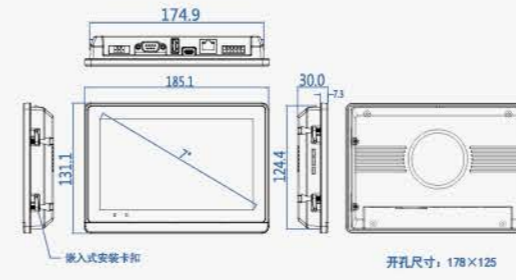
FE5220



FE5320



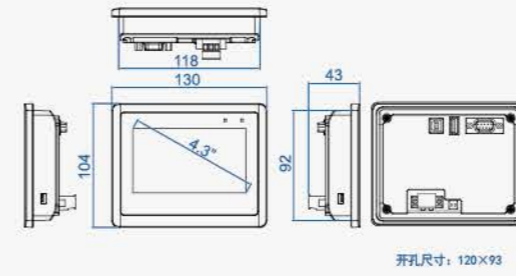
F007/F007R



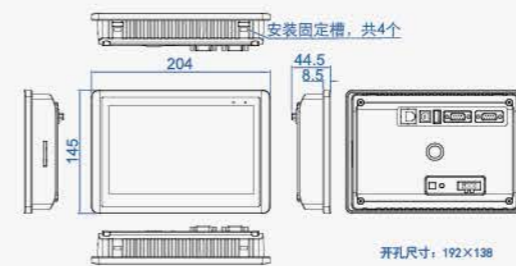
FE1043



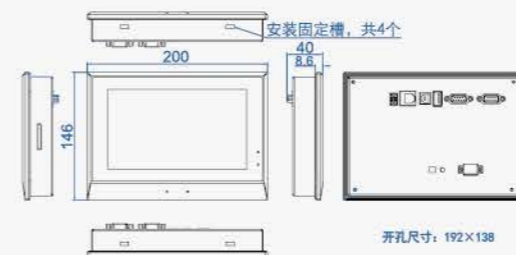
FE4043C/E



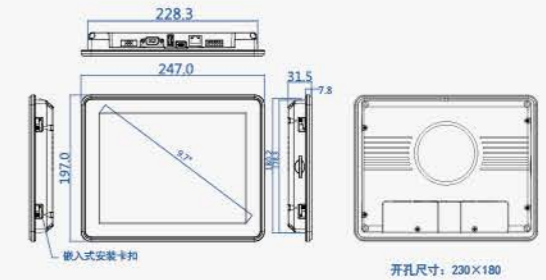
FE4070C/CE/iE



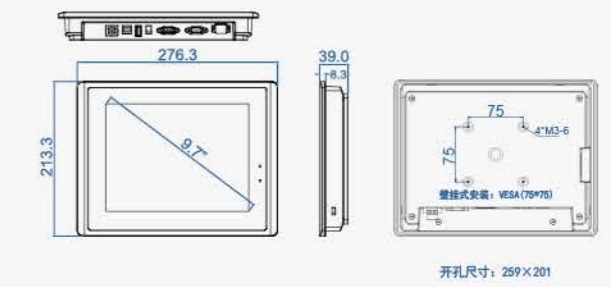
FE4070M/E



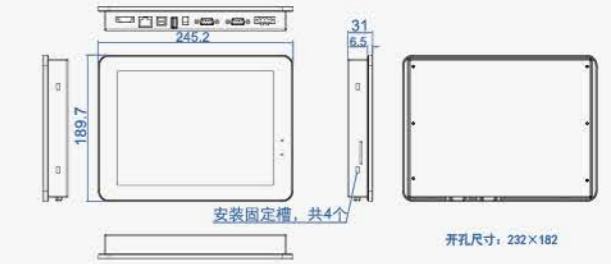
F010/F010R



FE4097C/CE/iE



FE4097X



FE4121X



FE4150X

