

JAKA® | 节卡

用机器人解放双手

JUST ALWAYS KEEP AMAZING

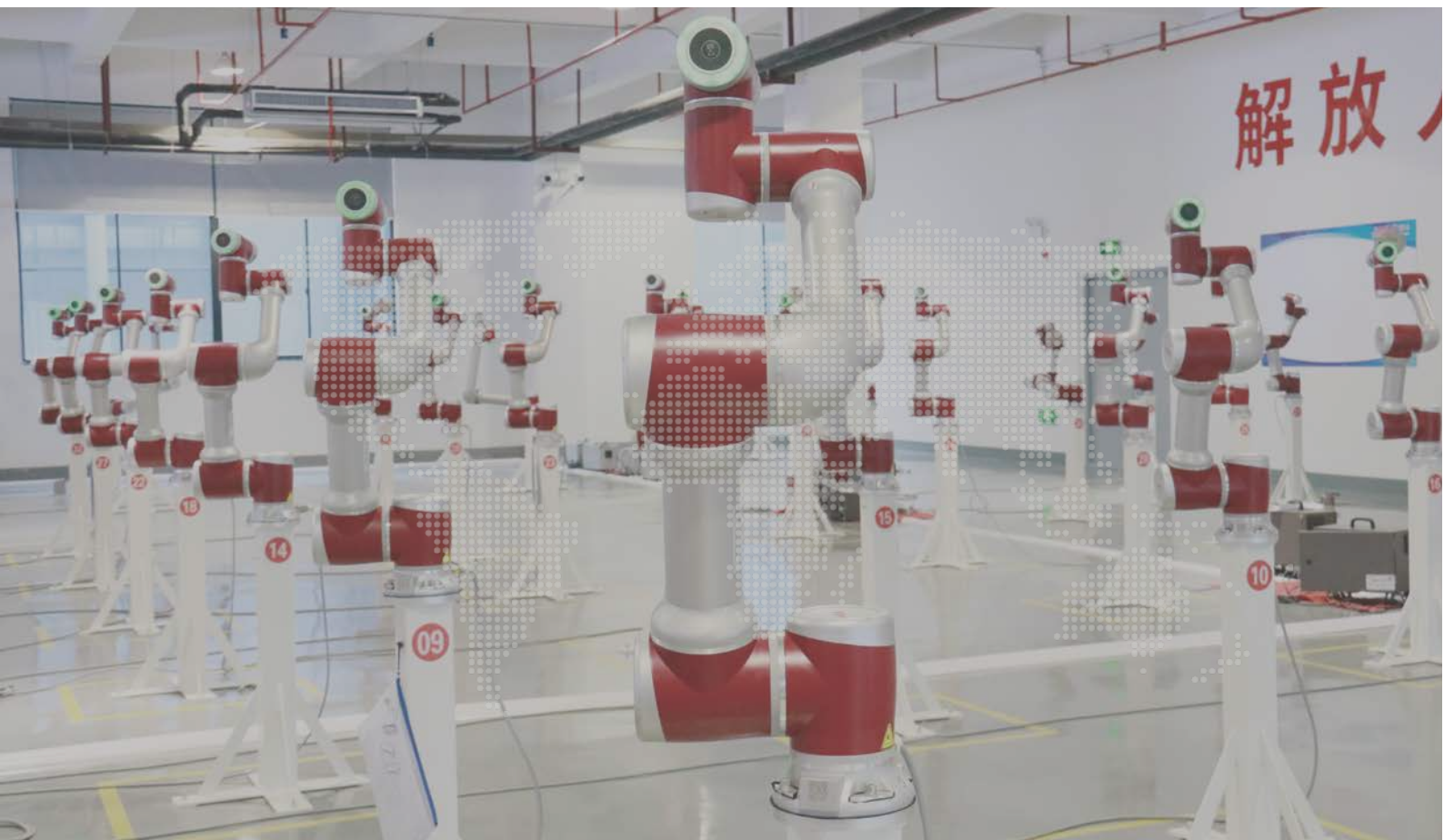


关于节卡

JAKA节卡机器人,创立于2014年,音译自英文名“JAKA”(Just Always Keep Amazing)永葆卓越之意,是一家聚焦于新一代协作机器人本体与智慧工厂创新研发的高新技术企业。

节卡机器人传承了上海交通大学机器人研究所自1979年以来的机器人核心技术积累与研发基因,组建了由10余名领域权威专家及百余名专业工程师组成的庞大研发团队,目前在驱控一体化、一体化关节、拖拽编程、无线互联等多项应用上取得了创新性突破,不断引领着机器人技术发展潮流。

节卡机器人以“用机器人解放双手”为使命,秉持专注、专业、原创精神,将智慧的火花传递到全球各个角落,助力企业迈入工业4.0时代。



节卡协作机器人

节卡机器人目前已推出多个系列产品：JAKA Zu®系列协作机器人（通用版，力控s版）、JAKA All-in-one共融系列协作机器人、JAKA Lens系列视觉产品等，具有良好的通用性与柔性特点，可轻松应用于工业、商业、服务等领域，并满足不同应用场景需求。

凭借在驱控一体化、一体化关节、拖拽编程、无线互联等方面所取得的成就，节卡机器人系列产品已成功应用于多个工业领域的自动化生产，为工业领域创新提供持续而强劲的装备基础。

安全协作, 碰撞保护

内置力矩反馈模块, 当碰撞力矩达到设定的力矩上限时, 机器人会及时停止, 避免导致人员受伤或设备损坏, 实现人机安全协作。

无线互联, 免示教器

节卡系列协作机器人开创性地采用了移动终端APP控制模式, 摆脱了传统笨重的示教器与冗长的控制线, 让有限空间内的示教过程变得更加得心应手。

拖拽&图形化编程

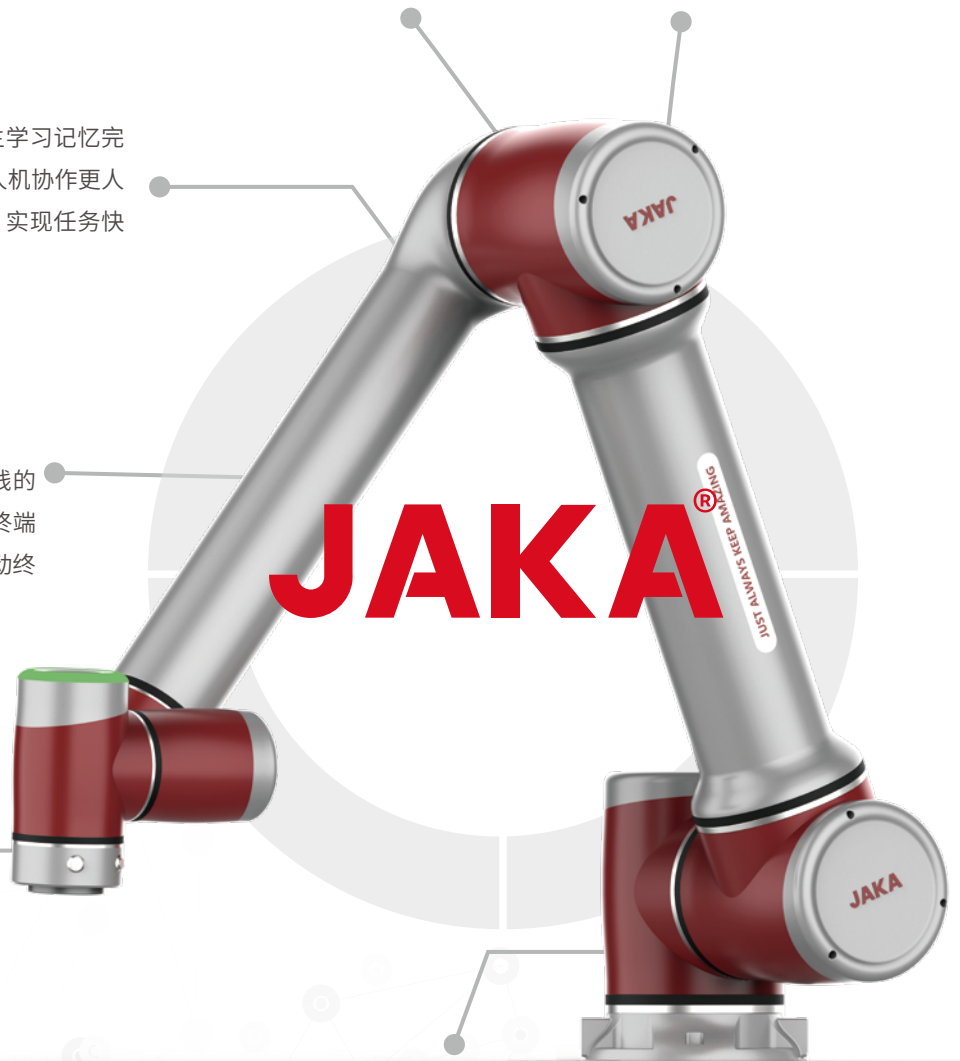
手动拖拽机器人末端到相应点位, 机器人自主学习记忆完成编程, 即使零基础的应用者也可轻松示教, 人机协作更人性化。新程序即编即调, 全部过程仅需数分钟, 实现任务快速转换。

远程交互, 实时监控

支持远程编程控制协作, 不再局限于地理界线的同时, 节卡系列协作机器人还实现了1台移动终端对多台机器人本体的控制。现在, 只需通过移动终端即可实现程序命令或任务包的远程下达。

即插即用, 快速切换

节卡系列协作机器人轻盈小巧, 具有安装简便、视觉识别、设备兼容性强等特点, 良好的通用性与柔性特征使得节卡机器人在任何生产环境中都能真正实现即插即用、快速部署, 对于小批量、多批次、定制化、短周期等生产需求应用极佳。



开放硬件生态系统

基于Linux系统平台开发, 兼容性高。用户可从Android、iOS、Windows等多平台系统, 通过以太网协议 (TCP/IP) 以及Modbus与机器人远程交互。提供通用的控制接口, 快速对接上下游自动化设备。

节卡小助[®]系列协作机器人

JAKA Zu[®] 3协作机器人



自重
12kg



负载
3kg



工作半径
626mm



重复定位精度
±0.02mm



产品亮点

- 更轻自重: 自重12kg, 负载3kg, 工作半径达到626mm;
- 更灵活轻便: 轻量化设计, 让效率更高, 客户部署更快、更便捷;
- 更高精度: 能够适应狭小的空间安装、高精度密度要求的柔性化生产线。

推荐市场

3C电子、精密制造、教育、新商业



节卡小助[®]系列协作机器人

JAKA Zu[®] 5协作机器人



自重
23kg



负载
5kg



工作半径
954mm



重复定位精度
±0.02mm



产品亮点

- 小巧轻便: 自重23kg, 负载5kg, 工作半径达到954mm;
- 灵活性高: 快速部署, 能够节省员工工作时间, 优化整体生产率;
- 适应性强: 满足轻量化的作业需求, 如上下料、测试、装配等。

推荐市场

汽车及零部件、3C电子、精密制造、新能源

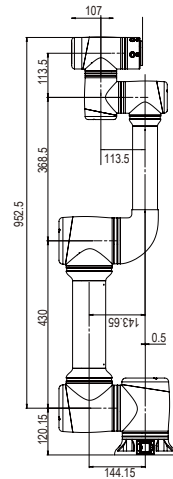


JAKA Zu® 5本体参数表及尺寸图

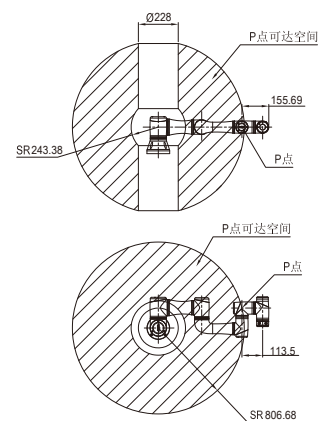
有效负载	5kg
重量(含电缆)	23kg
工作半径	954mm
重复定位精度	±0.02mm
自由度数	6
编程	图形化编程、拖拽编程
示教器类型	移动终端 (PAD/手机) APP
协作操作	根据GB 11291.1-2011 进行协作操作

机械臂	动作范围	最大速度
关节1	±360°	180°/s
关节2	-85°, +265°	180°/s
关节3	±175°	180°/s
关节4	-85°, +265°	180°/s
关节5	±360°	180°/s
关节6	±360°	180°/s
工具端最大速度	/	3m/s

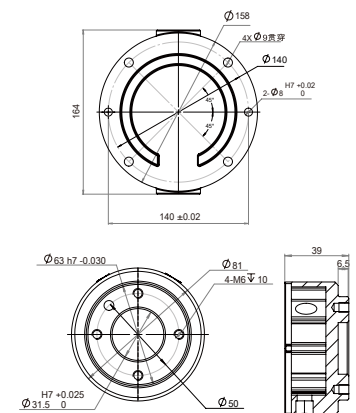
额定功率	350W
温度范围	0-50°C
IP等级	IP54
机器人安装	任意角度安装
工具I/O端口	数字输入 2 数字输出 2 模拟输入 1
工具I/O电源	24V
工具I/O接口尺寸	M8
材质	铝合金、PC
底座直径	158mm
机器人连接电缆长度	6m



JAKA Zu® 5 外形尺寸图



JAKA Zu® 5 P点可达空间正视图(上) 俯视图(下)图



JAKA Zu® 5 底座(上)与末端法兰(下)安装尺寸图

节卡小助[®]系列协作机器人

JAKA Zu[®] 7协作机器人



自重
22kg



负载
7kg



工作半径
819mm



重复定位精度
±0.02mm

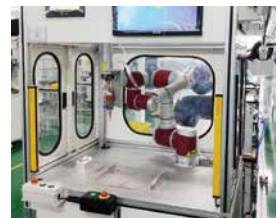


产品亮点

- 高载荷：自重22kg, 负载7kg, 工作半径达到819mm；
- 高性价比：良好的通用性与柔性特征使其在任何生产环境中真正实现即插即用、5分钟产线布局的极速体验；
- 高适用性：多领域应用, 应用于汽车及相关、3C电子、精密制造、可再生能源、医疗器械、化纤等领域上下料、检测、搬运等应用场景。

推荐市场

汽车及零部件、医疗器械、电器、新能源

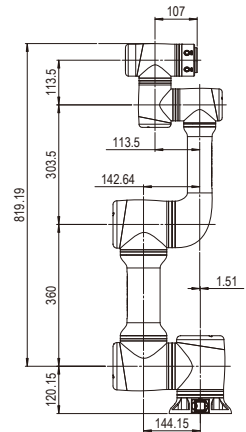


JAKA Zu® 7本体参数表及尺寸图

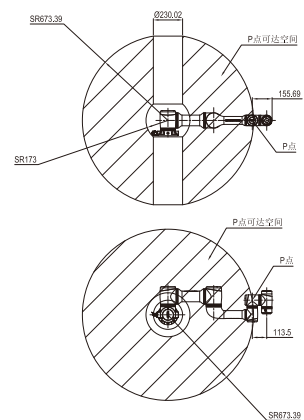
有效负载	7kg
重量(含电缆)	22kg
工作半径	819mm
重复定位精度	±0.02mm
自由度数	6
编程	图形化编程、拖拽编程
示教器类型	移动终端 (PAD/手机) APP
协作操作	根据GB 11291.1-2011 进行协作操作

机械臂	动作范围	最大速度
关节1	±360°	180°/s
关节2	-85°, +265°	180°/s
关节3	±175°	180°/s
关节4	-85°, +265°	180°/s
关节5	±360°	180°/s
关节6	±360°	180°/s
工具端最大速度	/	2.5m/s

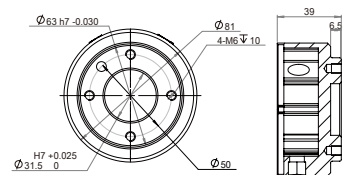
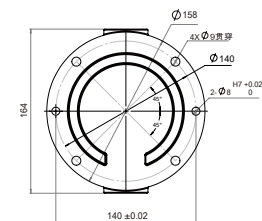
额定功率	350W
温度范围	0-50°C
IP等级	IP54
机器人安装	任意角度安装
工具I/O端口	数字输入 2 数字输出 2 模拟输入 1
工具I/O电源	24V
工具I/O接口尺寸	M8
材质	铝合金、PC
底座直径	158mm
机器人连接电缆长度	6m



JAKA Zu® 7 外形尺寸图



JAKA Zu® 7 P点可达空间正视(上) 俯视(下)图



JAKA Zu® 7 底座(上)与末端法兰(下)安装尺寸图

节卡小助[®]系列协作机器人

JAKA Zu[®] 12协作机器人



自重
41kg



负载
12kg



工作半径
1327mm



重复定位精度
±0.03mm



产品亮点

- 更高载荷：自重41kg, 负载12kg, 工作半径达到1327mm；
- 灵活部署：轻松切换安装方式/位置, 对部署环境的要求更低；
- 赋能更多：能替代繁重的体力搬运工作等工作, 填补更多行业空白。

推荐市场

汽车及零部件、精密制造、电器、食品

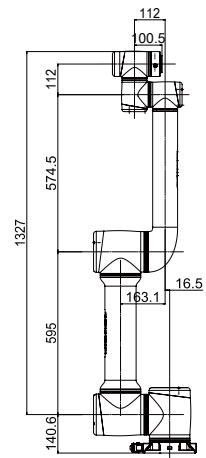


JAKA Zu® 12本体参数表及尺寸图

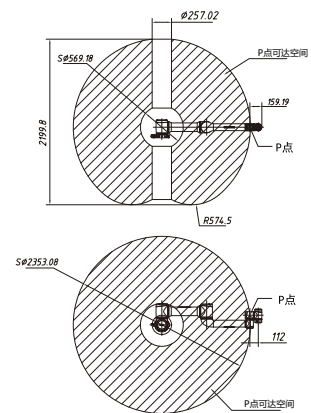
有效负载	12kg
重量(含电缆)	41kg
工作半径	1327mm
重复定位精度	±0.03mm
自由度数	6
编程	图形化编程、拖拽编程
示教器类型	移动终端(PAD/手机)APP
协作操作	根据GB 11291.1-2011 进行协作操作

机械臂	动作范围	最大速度
关节1	±360°	120°/s
关节2	-85°, +265°	120°/s
关节3	±175°	120°/s
关节4	-85°, +265°	180°/s
关节5	±360°	180°/s
关节6	±360°	180°/s
工具端最大速度	/	3m/s

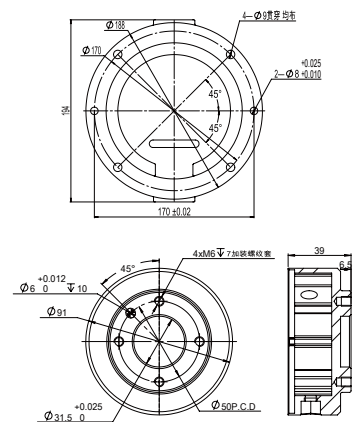
额定功率	500W
温度范围	0-50°C
IP等级	IP54
机器人安装	任意角度安装
工具I/O端口	数字输入 2 数字输出 2 模拟输入 1
工具I/O电源	24V
工具I/O接口尺寸	M8
材质	铝合金、PC
底座直径	188mm
机器人连接电缆长度	6m



JAKA Zu® 12 外形尺寸图



JAKA Zu® 12 P点可达空间正视(上) 俯视(下)图



JAKA Zu® 12 底座(上)与末端法兰(下)安装尺寸图

节卡小助[®]系列协作机器人

JAKA Zu[®] 18协作机器人



自重
35kg



负载
18kg



工作半径
1073mm



重复定位精度
±0.03mm



产品亮点

- 大负载:自重35kg,负载18kg,工作半径达到1073mm;
- 安全性强:多重安全防护,能与人、机器人、周围环境安全协作;
- 应用广:覆盖了大负载协作机器人的各种应用场景。

推荐市场

汽车制造、金属加工、注塑加工、医疗化工

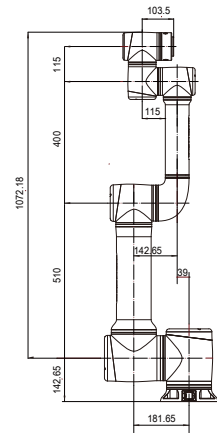


JAKA Zu® 18本体参数表及尺寸图

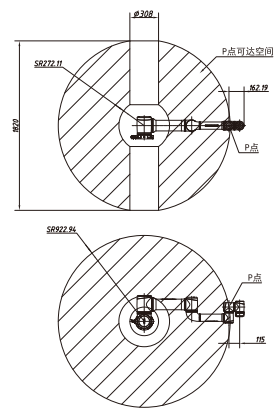
有效负载	18kg
重量(含电缆)	35kg
工作半径	1073mm
重复定位精度	±0.03mm
自由度数	6
编程	图形化编程、拖拽编程
示教器类型	移动终端(PAD/手机)APP
协作操作	根据GB 11291.1-2011 进行协作操作

机械臂	动作范围	最大速度
关节1	±360°	120°/s
关节2	-85°, +265°	120°/s
关节3	±175°	120°/s
关节4	-85°, +265°	180°/s
关节5	±360°	180°/s
关节6	±360°	180°/s
工具端最大速度	/	3.5m/s

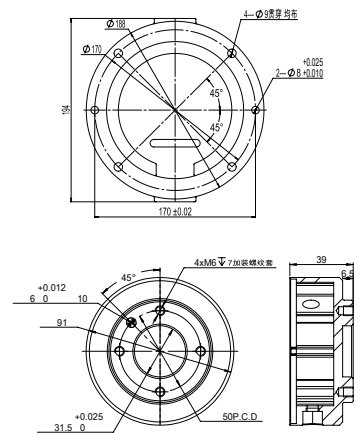
额定功率	600W
温度范围	0-50°C
IP等级	IP54
机器人安装	任意角度安装
工具I/O端口	数字输入 2 数字输出 2 模拟输入 1
工具I/O电源	24V
工具I/O接口尺寸	M8
材质	铝合金、PC
底座直径	188mm
机器人连接电缆长度	6m



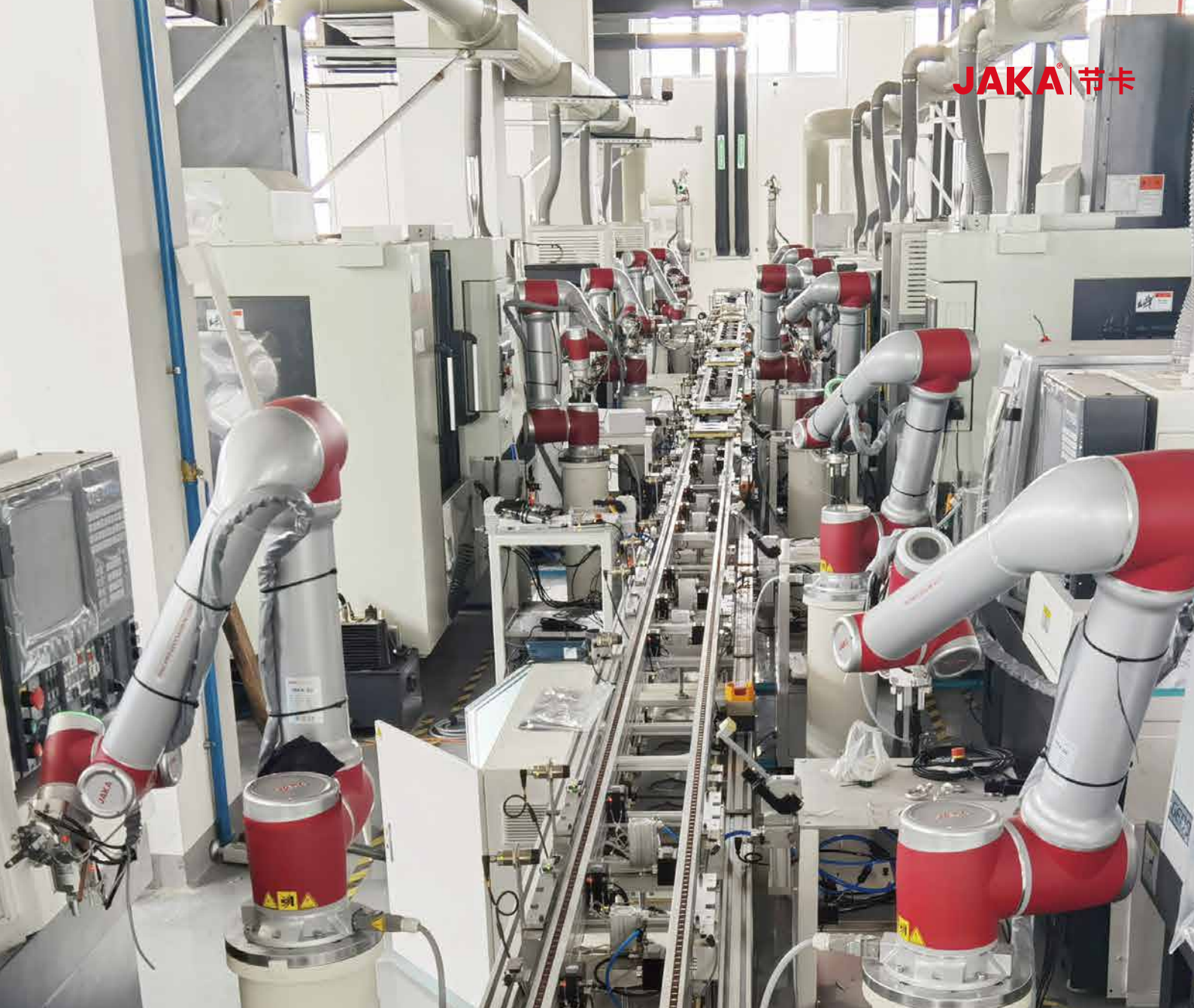
JAKA Zu® 18外形尺寸图



JAKA Zu® 18 P点可达空间正视(上)俯视(下)图



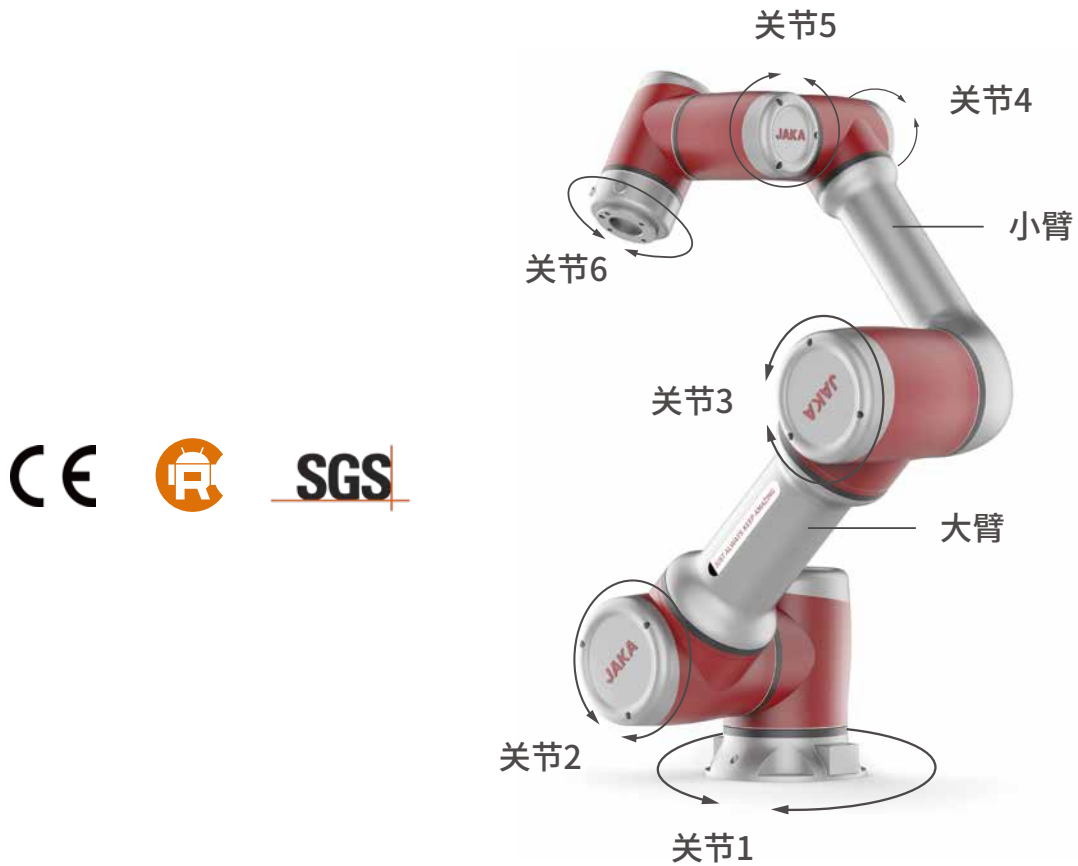
JAKA Zu® 18 底座(上)与末端法兰(下)安装尺寸图



传统工业机器人生产线工作多为重复、枯燥、机械式操作，同时充斥着多种潜在危险。在人力成本不断提升的今天，企业收回投资成本显得极其昂贵。

节卡系列协作机器人拥有先进机器人自动化技术的全部优点，避免了传统机器人所必需的安全防护区域设置等额外成本，并通过工作分配将人从枯燥、重复、危险、肮脏的工作环境中解放出来。良好的作业效率，让企业在短时间内即可收回投资成本，成就现代化智慧工厂。

JAKA Zu® 系列结构示意图



JAKA Zu® 系列电控柜参数

 <p>电控柜</p>	IP等级	IP44
	电控柜I/O端口	16个数字输入/16个数字输出/2个模拟输入或输出
	电控柜I/O电源	24V
	通信方式	TCP/IP, Modbus TCP, Modbus RTU
	电源	100-240VAC, 50-60Hz
	电控柜尺寸	410×307×235 (mm) (W×H×D)
	重量	12kg (Zu 3, Zu 5, Zu 7) / 16kg (Zu 12, Zu 18)
	材质	不锈钢合金

节卡小助®系列协作机器人力控s版



JAKA Zu® 3s

JAKA Zu® 5s

JAKA Zu® 7s

JAKA Zu® 12s

JAKA Zu® 18s

■ 安装方式

安装于末端或底座



力觉传感器置于末端



力觉传感器置于底座

■ 使用方式

JAKA Zu®系列协作机器人力控s版APP配有力控模块,可以设置安全接触力值,自动辨识负载;实时显示接触力值,根据应用需求设置控制参数,在程序中选择恒力或速度模式。

产品描述

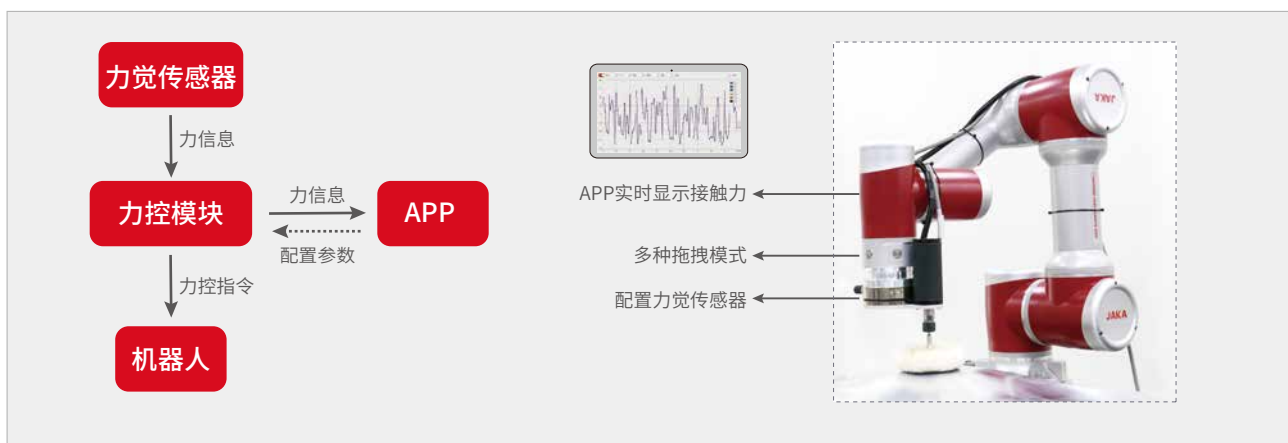
JAKA Zu®系列协作机器人力控s版产品配置工业级的力觉传感器,并集成自主知识产权的力控算法,提高协作机器人本体的感知能力,为客户提供更好的人机交互体验和安全保障。提供恒力、法向跟踪和速度模式等多种力控解决方案,实现机器人的全臂碰撞检测。

基本参数

硬件平台	力觉传感器
通信接口	TCP/UDP/串口
碰撞检测最高精度	10N
恒力跟踪最高精度	1N

产品功能

- 软件界面实时显示机器人与外界接触力
- 软件界面设置安全接触力和力控参数
- 可实现机器人末端恒力控制和法向跟踪
- 可实现机器人全臂碰撞检测



力控功能示意图

JAKA All-in-one共融系列协作机器人



■ 产品描述

JAKA All-in-one共融系列协作机器人采用S³(Smart, Simple, Small)的产品设计原则,极致创新,融合了无线示教、图形化编程、视觉安全防护等机器人技术,革新了人与机器人的交互方式,提升了人机协作交互的安全性,大大降低了机器人的使用门槛。同时,节卡新一代共融协作机器人已深度融合视觉,保障机械臂、人、作业环境三者之间自然交互、自主适应,显著拓宽了机器人的应用边界。



产品创新

- **Smart-极智慧:**智能编程与主动防护,能够识别人或者其他设备的意图的各种安全的、智能的学习算法和自主系统。
- **Simple-极简单:**通过感知,机器人自学习,Ai等技术,机器人可以与人自然交互,从而实现人机共融。
- **Small-极小巧:**智能产品形态的发展是高度集成、灵活小巧,并借助生、机、电、光等一体化(All-in-one)技术,达到极致小巧的智能硬件产品形态。



电控柜



Lens 2D相机

电控柜基本参数

型号	JAKA MiniCab
输入电源	DC30~60V
输出电流	≤40A
电控柜尺寸	180×128×47 (mm) (L×W×H)
IP等级	IP20
电控柜I/O端口	7路端口:输入输出可配置
电控柜I/O电源	DC24V
安装方式	面板/导轨
通信标配	TCP/IP, Modbus TCP, Modbus RTU
重量	约1.1kg
材质	铝合金、钢

Lens 2D相机基本参数

相机尺寸	67×57×45mm(LxWxH)
通信接口	以太网接口(TCP/IP 协议)
触发方式	软触发
像素	500w
分辨率	2592(H)×1944(V)
帧率	23FPS
镜头焦距	8mm

JAKA Lens 系列

JAKA Lens 2D

产品描述

JAKA Lens 2D集成相机采用2D高分辨率工业相机，并配置专门的光源模组以及可选配置的相机镜头，为用户提供2D视觉的全面功能和体验。经过专业的工业设计，小巧轻便，外观精致，可通过外部固定安装以及装在机械臂末端两种方式，来实现2D视觉功能。



产品功能

- 本产品内部配置相机、镜头、光源三大模块，可以实时获取2D图像，自主选择光源开启和关闭。
- 将相机通讯模块和内部供电模块进行集成，只需通过一根复合线缆即可实现内部供电和相机通讯。
- 配套JAKA 2D视觉软件使用，通过控制器自带网页界面进行配置，具备目标识别、视觉定位、相机管理、手眼标定等功能，可以实现2D视觉项目快速配置和管理。

硬件平台

2D工业相机、工业镜头、光源，集成电路

安装方式

通过两个螺纹孔固定在机械臂末端或外部固定位置

通信接口

以太网接口(TCP/IP通讯)

基本参数

相机尺寸	67×57×45mm(LxWxH)
通信接口	以太网接口(TCP/IP 协议)
触发方式	软触发
像素	500w
分辨率	2592(H)×1944(V)
帧率	23FPS
镜头焦距	8mm

JAKA视觉防护系统

产品描述

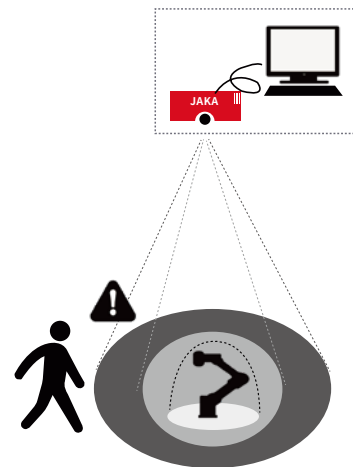
JAKA视觉防护系统采用工业级的广角摄像头,并配置自主知识产权的图像处理系统,与机器人控制器建立连接。将摄像头置于机器人工作区域上方,对工作场景进行监视,当外物(人或设备)闯入监控区域,系统根据获取的图像进行处理并做出判断,然后给机器人发送指令采取相应的措施,保证人和机器的安全。

本产品也可以作为监控设备,通过界面显示实时监控工作场景。



产品功能

- 软件界面实时监控防护区域,外物入侵报警
- 可通过软件自定义监控区域范围及防护类型
- 可通过软件设置应急措施



视觉防护系统工作示意图

基本参数

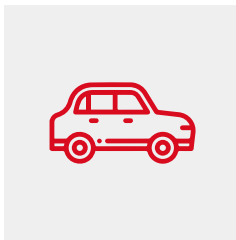
硬件平台	CMOS相机、嵌入式系统
外形尺寸	128×128×63.5 (mm) (L×W×H)
安装方式	正上方,侧方(任意角度)
通信接口	以太网接口(POE 受电), HDMI

视觉安全参数

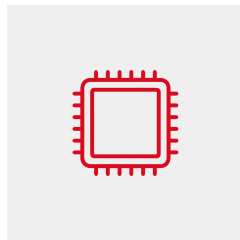
图像分辨率	130万像素
响应时间	200 ms
安装高度	3m(建议)
防护区域面积	5m×4m(可调节)

JAKA推荐市场

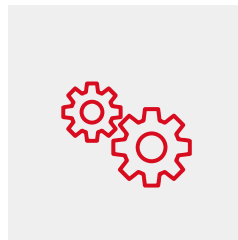
汽车及零部件、电子、电器、精密制造、医疗器械、厨卫、纺织、食品包装、教育、新商业……



汽车及零部件



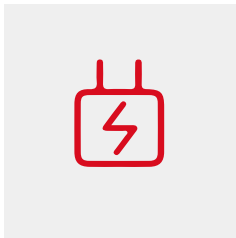
电子



精密制造



医疗器械



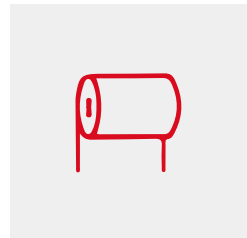
电器



食品包装



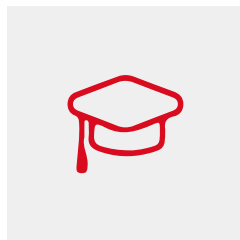
新能源



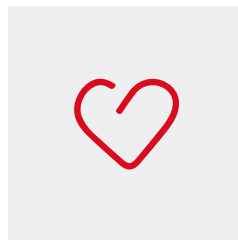
纺织



厨卫



教育



新商业



其他

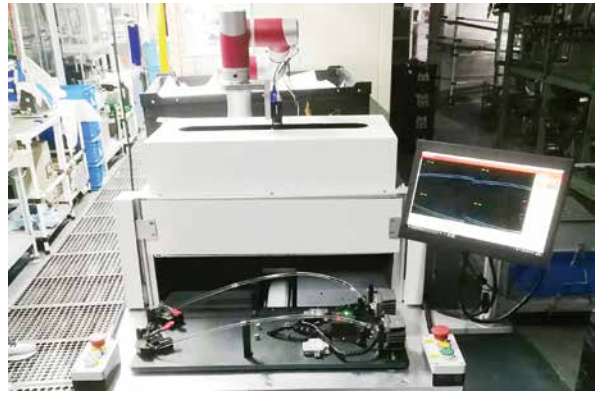
汽车及零部件

汽车及零部件是自动化水平较高的行业,但由于总装工艺相对复杂,且工序较灵活,传统机器人并不适用。节卡系列协作机器人具备安全灵活、共融协作等特点,不仅能应对繁杂的工艺,还能提高工厂整体的生产效率。

应用类型



上下料应用



检测应用



视觉抓取应用



锁螺丝应用

电子行业

电子行业由于用工成本增加、产品更新迭代快,各企业都在寻找成本最优的解决方案。节卡系列协作机器人小巧轻便,适用于柔性化的生产方式,可以轻松部署在产线上,优势明显。目前,在电子行业应用范围和应用前景非常广泛。

应用类型



焊锡、点胶应用



检测应用



搬运应用



双臂上下料应用

精密制造

精密制造是一个相对劳动密集和技术密集的行业，很多工序如抛光、打磨、上下料、装配等急需自动化解决方案。节卡系列协作机器人小巧轻便，柔性化生产方式，配等工序劳动强度高，环境恶劣，同时对操作技能要求也高，优势明显。

应用类型



上下料应用



检测应用



码垛应用



搬运、抓取应用

新商业

目前企业都在寻找降低成本的方法,那些技术含量低、重复性的工作岗位就随之被效率高、成本更低的机器人替代。节卡系列协作机器人能与人一起工作,而且高科技能带来新奇的服务体验,深受当下企业及年轻人的喜爱,节卡系列协作机器人现作为服务者已出现在咖啡馆、餐厅等地方。

应用类型



机器人小站



消费



家居



餐饮

更多应用案例



医疗器械行业:上下料应用



新能源行业:检测、焊接应用



厨卫行业:检测、镭射打标应用



纺织行业:分拣、装箱应用



食品包装行业:灌装应用



精密制造行业:检测应用

www.jaka.com



节卡官方公众号



节卡官方客服号

上海节卡机器人科技有限公司

Shanghai JAKA Robotics Ltd.

400-006-2665

邮箱: marketing@jaka.com

节卡上海: 上海市闵行区剑川路610号33-35幢

节卡常州: 江苏省常州市武进国家高新区武宜南路377号10号楼东幢

节卡深圳: 广东省深圳市宝安区泰华梧桐工业园7栋501

Copyright © 2021 JAKA. All rights reserved.

免责声明:

版权归JAKA所有, 未经书面许可, 不得复制或进行任何形式的转载, 本公司对资料内容保留解释及更新的权力, 恕不另行通知。