



安裝手冊

- **類型**：內置機殼型交換式電源供應器
(家族: CSP, ENP, G3, G5, HEP, HSP, LRS, MSP, NE, NES, PFC, PSP, PSPA, RS, RSP, RST, SE, SPV, UHP, USP)

- **簡介**
內置機殼型交換式電源供應器為一金屬機殼或塑料機殼 (機殼可保護機型內部之 PCB) 之電源供應器，設計來安裝至最終系統之內部並提供穩定之輸出。明緯內置機殼型交換式電源可區分為兩類：內建風扇型及無風扇型，有無風扇取決於電源設計時之設計概念及最大功率額定輸出。

- **安裝需求**

- (1) 進行任何安裝或維護工作前，請將您的系統與市電分離，並確定它不會因為人為疏失或配線問題再次連接至市電。
- (2) 電源供應器內部原件與鎖附螺絲間需保持足夠的絕緣距離。鎖附螺絲之最大允許長度請參考規格書之機構尺寸圖。
- (3) 不使用標準安裝方式或操作電源供應器於高溫環境將會提高內部元件之溫度，需輸出電流之減額。最佳安裝方式及減額曲線資訊請參考規格書。
- (4) 風扇及散熱孔洞皆需保持淨空不能有任何阻塞。當鄰近之設備為一發熱源時，必須與該設備保持 10-15 公分之距離。
- (5) 輸入和輸出端子枱

系列	端子枱螺絲	螺絲規格	建議扭力 (kgf-cm)
RSP-750 / 1000 / 1500 / 2000 / 2400 / 3000 SE-450 / 1000 / 1500 HEP-600 · HRP-300 · HRP-300 · MSP-300 SP-480 · SP-750 · SPV-1500 · USP-500 · RST-10000		M4	10-12
HRP-075 / 100 / 150 / 200 · HRP-150 / 200 LRS-035 / 050 / 075 / 100 / 150 / 150F / 200 / 350 MSP-100 / 200 NED-035 / 050 / 075 / 100 · NET-035 / 050 / 075 NES-025 / 035 / 050 / 075 / 100 / 150 / 200 / 350 QP-200 / 320 / 375 RD-050 / 065 / 085 / 125 · RID-050 / 065 / 085 / 125 RS-035 / 050 / 075 / 100 / 150 RSP-075 / 100 / 150 / 200 / 320 SP-075 / 100 / 150 / 200 / 240 / 320 · SPV-150/300 SE-100 / 200 / 350 · HSP-250 · PSP-600		M3.5	8-10
RSP-1600 RD-035 · RT-050 / 065 / 085 / 125 RQ-050 / 065 / 085 / 125 TP-075 / 100 / 150 · QP-100 / 150 RS-015 / 025 NES-015 · USP-150		M3	6-8
ERP-350 HDP-190 / 240 NEL-200 / 300		#6	8-10
ENP-120 / 180 / 240 / 360		M2.6	4-5

系列	端子枱螺絲	輸入端		輸出端	
		螺絲規格	建議扭力	螺絲規格	建議扭力 (kgf-cm)
HRP-450 / 600 HRPG-450 / 600 MSP-450 / 600 / 1000 SE-600		M3	6-8kgf-cm	M4	10-12
HSP-150 / 200 / 300 HSN-200 / 300		M3	6-8kgf-cm	M3.5	8-10
RSP-500		M3.5	8-10kgf-cm	M4	10-12
RST-5000		M4	10-12kgf-cm	M8	10-12
NEL-400		#6	8-10kgf-cm	M3	8-10
UHP-200(R) / 350(R)		M3	5kgf-cm	M3.5	8
UHP-200A		M3.5	13kgf-cm	M3.5	8
CSP-3000		M4	10-12kgf-cm	M6	13kgf-cm
UHP-500(R) / 750 / 1000		M3	5kgf-cm	M4	10-12kgf-cm
HEP-600 / 1000		M4	10-12kgf-cm	M4	10-12kgf-cm

(6) 機殼固定孔的扭力會因材質而有不同

A 鋁材質扭力規格：

螺絲規格 (英制螺絲)	組裝建議扭力(kgf-cm)
3-56	2.3±20%
4-40	3.0±20%
4-48	3.3±20%
5-40	4.5±20%
5-44	4.7±20%
6-32	5.6±20%
6-40	6.3±20%
8-32	10.4±20%
8-36	10.8±20%

螺絲規格 (公制螺絲)	組裝建議扭力(kgf-cm)
M2.5	2.2±20%
M3	4.1±20%
M3.5	6.5±20%
M4	9.7±20%
M5	19.5±10%
M6	33.1±10%
M7	55.3±10%
M8	80.6±10%

B 鐵材質扭力規格：

螺絲規格 (英制螺絲)	組裝建議扭力(kgf-cm)
3-56	5.0±20%
4-40	6.9±20%
4-48	7.0±20%
5-40	9.4±20%
5-44	9.9±20%
6-32	12.0±20%
6-40	13.4±20%
8-32	21.8±20%
8-36	23.0±20%

螺絲規格 (公制螺絲)	組裝建議扭力(kgf-cm)
M2.5	4.6±20%
M3	8.8±20%
M3.5	13.7±20%
M4	20.4±20%
M5	41.1±10%
M6	69.1±10%
M7	117.5±10%
M8	169.4±10%

若認為以上扭力太小，則建議選用耐落螺絲，可再增加可承受的扭力。

(7) 推薦線材線徑如下表所示

AWG	18	16	14	12	10	8
建議最大電流(Amp)	6A	6-10A	10-16A	16-25A	25-32A	32-40A
截面積(mm ²)	0.75	1.00	1.5	2.5	4	6

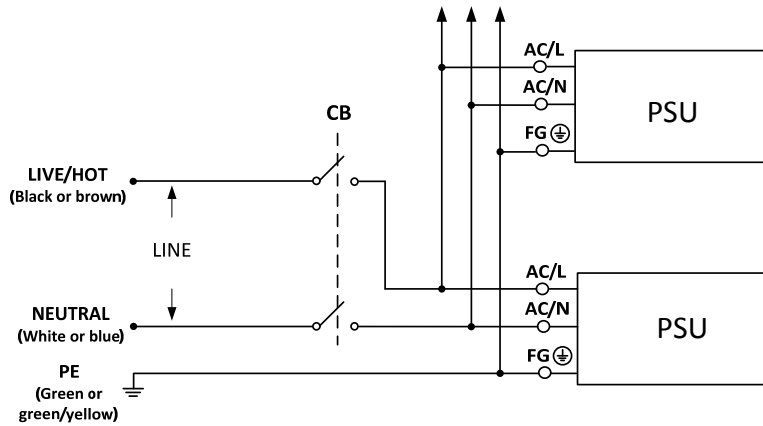
備註：當連接線數為 5 條或以上時，每條所承載之電流必須減額至建議最大電流之 80%

確保絞線之每一股單線皆完全置入端子座中，並且將端子座螺絲鎖附鎖緊以保證有效的線路接觸。

(8) 接線配置：各個國家間電力系統之配線標準用色不盡相同，請參考下表。

	北美系統	歐洲系統
火線(LIVE/HOT)及 AC/L 線	黑色	棕色
中性線(NEUTRAL)及 AC/N 線	白色	藍色
地線(PE)及 FG 線	綠色	綠色與黃色相間

- 連接電源之 FG 線(綠色或綠色與黃色相間)至地線(綠色或綠色與黃色相間)。
當使用 Class II (無 FG) 之電源，這個步驟可以忽略。
- 連接電源之 AC/L 線(棕色或黑色)至市電之火線(棕色或黑色)。
- 連接電源之 AC/N 線(藍色或白色)至市電之中性線(藍色或白色)。
- 確保所有電線都已固定，以防止接觸不良。



(9) 關於此產品之其他資訊，請至www.meanwell.com搜尋。

● 警告/注意!!

- (1) 本機內含高電壓具潛在危險性，如有異常必須由合格之技術人員處理，請勿自行打開外蓋。
- (2) 請勿將此電源供應器放置於潮濕環境或靠近水處。
- (3) 請勿將此電源供應器置於高溫環境、太陽直射處或靠近火源處。最高工作環境溫度限制請參考規格書。
- (4) 使用之輸出電流及瓦數請勿超出規格書之額定定義。
- (5) FG 必須連接至大地。
- (6) 所有明緯的電源供應器設計符合 EMC 法規，相關測試報告皆可藉由申請取得。因為本產品屬於零件類，需被安裝至系統機殼內。當被置入一系統中時，最終系統之 EMC 特性須重新驗證。
- (7) 本產品符合 FCC 15 章節的規範，且符合以下兩操作條件：
 - (a) 此設備不會造成有害的影響，且
 - (b) 此設備可接受一切干擾，包含可能導致誤動作的干擾
- (8) 警告：LRS、NES、PSP、PSPA、RD、RSP、RS、SE 系列機型符合 BSMI 認證需注意以下事項
 - (a) 連接週邊設備需使用 V1 以上之防火外殼。
 - (b) 此為甲類資訊技術設備，於居住環境中使用時，可能會造成射頻擾動，在此種情況下，使用者會被要求採取某些適當的對策。



安 裝 手 冊

製造商：

明緯企業股份有限公司
24891 新北市五股區五權三路 28 號
Tel: +886-2-2299-6100
Web: www.meanwell.com

分公司：

China

明緯(廣州)電子有限公司
廣州市天河區東圃鎮黃村粵安工業
園 A 棟 2 樓 Post Code:510660
Tel: +86-20-2887-1200
Web: www.meanwell.com.cn

China

明緯(廣州)電子有限公司
廣州市花都區花東鎮金谷南路 11 號
Tel: +86-20-3773-7100
Web: www.meanwell.com.cn

China

蘇州明緯科技有限公司
江蘇省蘇州市相城區黃埭鎮潘陽工
業園東橋健民路 77 號
Tel: +86-512-6508-8600
Web: www.meanwell.cc

U.S.A.

MEAN WELL USA, INC.
44030 Fremont Blvd., Fremont,
CA 94538, U.S.A.
Tel: +1-510-683-8886
Web: www.meanwellusa.com


Europe

MEAN WELL EUROPE B.V.
Langs de Werf 8,
1185XT Amstelveen,
The Netherlands
Tel: +31-20-758-6000
Web: www.meanwell.eu

中國 RoHS 符合性聲明

為了盡量減少對環境的影響，承擔更多的責任，並保護我們賴以生存的地球，明緯特此確認符合中國 電器電子產品有害物質限制使用管理辦法。

環保使用期限標識

	<p>依據 SJ/T 11364-2014 電子電氣產品有害物質限制使用標識要求 依據 SJ/Z 11388-2009 電子信息產品環保使用期限通則，附錄 B 採用查表法確定產品的環保使用年限</p>
---	--

產品有害物質名稱及含量說明標示

部件名稱	有害物質					
	鉛 (Pb)	汞 (Hg)	鎘 (Cd)	六價鉻 (Cr ⁶⁺)	多溴聯苯 (PBB)	多溴聯苯醚 (PBDE)
印刷電路板及其電子零件	X	O	X	O	O	O
金屬結構件	X	O	O	O	O	O
塑膠結構件	O	O	O	O	O	O
配件	O	O	O	O	O	O
線材	X	O	O	O	O	O

O：表示該有毒有害物質在該部件所有均質材料中的含量均在GB/T 26572-2011標準規定的限量要求以下。
X：表示該有毒有害物質至少在該部件的某一均質材料中的含量超出GB/T 26572-2011標準規定的限量要求，但該部件仍符合歐盟指令2011/65/EU的規範。



中國 VOC 符合性聲明

為了盡量減少對環境的影響，承擔更多的責任，並保護我們賴以生存的地球，明緯特此確認符合中國市場監督管理總局及中國國家標準化管理委員會發佈揮發性有機化合物限值規範要求

標準編號	標準名稱
GB 30981-2020	工業防護塗料中有害物質限量
GB 33372-2020	膠黏劑揮發性有機化合物限量
GB 38507-2020	油墨中可揮發性有機化合物(VOCs)含量的限值
GB 38508-2020	清洗劑揮發性有機化合物含量限值



TSCA 五項PBTs 符合性聲明

為了盡量減少對環境的影響，承擔更多的責任，並保護我們賴以生存的地球，

明緯特此確認符合美國有毒物質控制(TSCA)管理辦法 6(h)對於五項持久性生物

累積毒性物質(PBTs)管控要求

CAS No.	物質名稱
1163-19-5	十溴聯苯醚 (DecaBDE)
68937-41-7	異丙基化磷酸三苯酯 (PIP (3:1))
732-26-3	2,4,6-三叔丁基酚 (2,4,6TTBP)
133-49-3	五氯苯硫酚 (PCTP)
87-68-3	六氯丁二烯 (HCBD)