

蓝鲸系列

智能电力仪表 / 精巧型电能表
电力变送器 / 无功补偿控制器

上海纳宇电气有限公司

(智能电力仪表 / 精巧型电能表 / 电力变送器 / 无功补偿控制器)

倾注真情 渴望永恒



PD810H 系列 智能电力仪表

- 双通讯 • 双协议 • 全模块化
- 中文显示 • 电能测量精度0.2级

2011.10 版

- PD810/800/760/630 系列智能电力仪表
- 8000 系列精巧型电能表
- MC800/500/300 系列智能电动机保护器
- NY-M 系列可编程微机继电保护装置
- 800 系列电力变送器
- PWB800 系列无功补偿控制器
- NY3000 智能电力监控与电能管理系统
- NY5000 建筑能耗分析管理系统

上海纳宇电气有限公司
原上海二工电气仪表事业部

公司地址:上海嘉定希望城工业园双单路258号 201801
销售中心:上海中山北路864号 200070
全国服务热线: **400 820 7280**
电话: 021-5655 0117 5655 0309
传真: 021-5655 3853
网址: [Http://www.shnayu.com](http://www.shnayu.com)
邮箱: sales@shnayu.com

上海纳宇电气有限公司
SHANGHAI NAYU ELECTRIC CO.,LTD.
(原上海二工电气仪表事业部)

PD800系列智能电力仪表

概述

PD800系列产品由单功能电测仪表和多功能电测仪表两类组成。该系列仪表可测量电流、电压、功率、功率因数、电能等电力参数，同时还具有谐波测量功能，通过液晶屏直接显示测量结果；另具有多种扩展功能：RS485通讯、开关量输入、开关量输出（可设限报警或遥控）、电能脉冲输出和多路模拟量输出；用户可以自由选择基本功能和扩展功能，并可现场设置倍率、修改数据循环显示时间。

该系列仪表可以直接替代电力变送器、测量指示仪表等相关的辅助单元，通过功能和扩展模块的选择，可以实现数字通讯、变送和四遥等功能；已经广泛应用于各种开关柜、直流屏等电力设备中，集成到各类控制系统、SCADA系统中，实现远程抄表等能源管理功能。

产品特点：

- 实时分析电力质量，显示各相电压、电流的总谐波畸变率（THD）和分次谐波（ ≤ 31 次）含有率；
- 内部芯片采用美国、德国进口芯片；壳体采用美国进口高级阻燃PC材料；
- 数据可以按照设置的时间间隔自动循环显示；
- 外观流线型设计，美观大方，按键加盖安全防尘；
- 所有尺寸按国标设计，维修更换方便；
- 可现场设置PT、CT等参数；
- 通过EMC电磁兼容试验（达到严酷等级四级）。



功能说明

P□800-□											/□	/□	/□/□/□/□	
企业代号和功能代号											外型尺寸	相数	附加功能	
功能型号	直流电流	直流电压	交流电流	交流电压	有功功率	无功功率	功率因数	频率	有功电能	无功电能	视在功率			
PA800-A			✓									1-96 × 96 4-72 × 72	3-三相三线 4-三相四线	详见附加 功能选型表
PZ800-A				✓										
PS800-A					✓									
PX800-A							✓							
PP800-A								✓						
PT800-A									✓					
PD800-B			✓	✓										
PD800-D			✓							✓				
PD800-E										✓	✓			
PD800-F			✓	✓	✓		✓							
PD800-G			✓	✓						✓				
PD800-H			✓	✓						✓	✓			
PD800-J			✓		✓						✓			
PD800-M			✓	✓	✓	✓	✓	✓	✓	✓	✓			
PA800-Z	✓											4-72 × 72 5-48 × 48	1-单相	详见附加 功能选型表
PZ800-Z		✓												
PA800-A			✓											
PZ800-A				✓										
PS800-A					✓									
PX800-A							✓							
PP800-A								✓						
PT800-A									✓					
PD800-B			✓	✓										
PD800-D			✓							✓				
PD800-F			✓	✓	✓		✓							
PD800-G			✓	✓						✓				
PD800-J			✓		✓						✓			
PD800-M			✓	✓	✓	✓	✓	✓	✓	✓	✓			

附加功能选型表

单相:

外形	辅助电源	RS485	DI1 DI2 DI3 DI4	电能 脉冲 P	DO3、DO4 DO5、DO6 机械继电器 有公共端	DO3、DO4 机械继电器 无公共端	AO1 和 AO2	备注(最大附加项)
						二选一		
限制 条件					触点容量 AC 220V 3A	触点容量 AC 220V 3A	变送 DC 4-20mA	
7272	AC 85~265V DC 90~300V DC 48V DC 24V	R	4DI	2P	4DO公共端	2DO	2M	/R/2M/4DI/2P/4DO 共端 /R/2M/4DI/2P/2DO 独立
4848	AC 85~265V DC 90~300V	R	-	P	-	-	-	/R/P

三相:

外形	辅助电源	RS485	DI1 DI2 DI3 DI4 DI5 DI6	电能 脉冲 P	DO3、DO4 DO5、DO6 机械继电器 有公共端	DO3、DO4 机械继电器 无公共端	AO1 和 AO2	AO3 和 AO4	备注(最大附加项)	
						二选一				
限制 条件					触点容量 AC 220V 3A	触点容量 AC 220V 3A	变送 DC 4-20mA	变送 DC 4-20mA		
9696	AC 85~265V DC 90~300V DC 48V DC 24V	R	2DI 4DI	2P	4DO公共端	2DO独立	2M	-	/R/2M/6DI/2P/4DO 共端 /R/2M/6DI/2P/2DO 独立	
			2DI	-	2P	4DO公共端	2DO独立	2M	2M	/R/4M/2DI/2P/4DO 共端 /R/4M/2DI/2P/2DO 独立
						二选一				
7272	AC 85~265V DC 90~300V DC 48V DC 24V	R	- 4DI	2P	4DO公共端	2DO独立	2M	-	/R/2M/4DI/2P/4DO 共端 /R/2M/4DI/2P/2DO 独立	
			- -	2P	-	-	2M	2M	/R/4M/2P	

附加功能选型说明

- /R Modbus通讯的RS485接口。
- /nDI n为个数，DI为开关量输入。DI与外部开关直接相连为干接点。
- /nDO n为个数，DO为机械继电器输出，负载不超过AC 250V 3A，可以不接中间继电器而直接驱动。
- /nM n为个数，M为模拟量输出，键盘设置显示标记为AO；各路变送输出相互隔离。
- /P 1P为有功电能脉冲输出；2P为1路有功电能脉冲输出，1路无功电能脉冲输出。
- /H 总谐波畸变率和分次谐波含有率。

技术参数

性能		参数	
输入信号	电压	网络	单相、三相三线、三相四线
		额定值	AC 57.7V、100V、220V、380V
		过负荷	1.2倍额定值连续；2倍额定值60S
		功耗	<1VA (每相)
		阻抗	>100kΩ
	电流	精度	真有效值测量，精度等级0.5级 (可定制0.2级)
		额定值	AC 1A、5A
		过负荷	1.2倍额定值连续；10倍额定值1S
		功耗	<0.4VA (每相)
		阻抗	<200mΩ
测量显示	精度	真有效值测量，精度等级0.5级 (可定制0.2级)	
	频率	45~65Hz，误差范围±0.05Hz	
	功率	有功功率、无功功率、视在功率，精度0.5级	
	电能	正反向电能计量，有功电能精度0.5级，无功电能精度1.0级	
	显示	液晶屏显示，可设置背光点亮时间和循环显示时间，量程自动切换	
辅助电源	工作范围	AC 85~265V / DC 90~300V (另有 DC 48V、DC 24V可选)	
	功耗	≤5VA	
扩展功能	通讯接口	RS485接口，采用MODBUS-RTU协议	
	开关量接口	DI输入，DO输出 (DO可设置为越限报警或遥控输出)	
	脉冲输出	2路电能脉冲输出，脉冲常数 10000imp/kWh	
	变送输出	DC 4~20mA 0.5级	
环境	工作温度	-10~50℃	
	极限工作温度	-20~60℃	
	储存温度	-40~70℃	
	相对湿度	年平均<70%；在其余时间有时达到85%；无腐蚀性气体	
安全	耐压	输入、输出、电源三者之间均>2kV	
	绝缘	输入、输出、电源对机壳>100MΩ	

外形尺寸及安装

类型	柜面安装 (进深含接线端)
高 × 宽 × 深	(1) 96 × 96 × 75 mm
	(2) 72 × 72 × 75 mm
	(3) 48 × 48 × 90 mm
显示屏类型	液晶
端子类型	接插式

建议：

工作温度：-10~50℃；

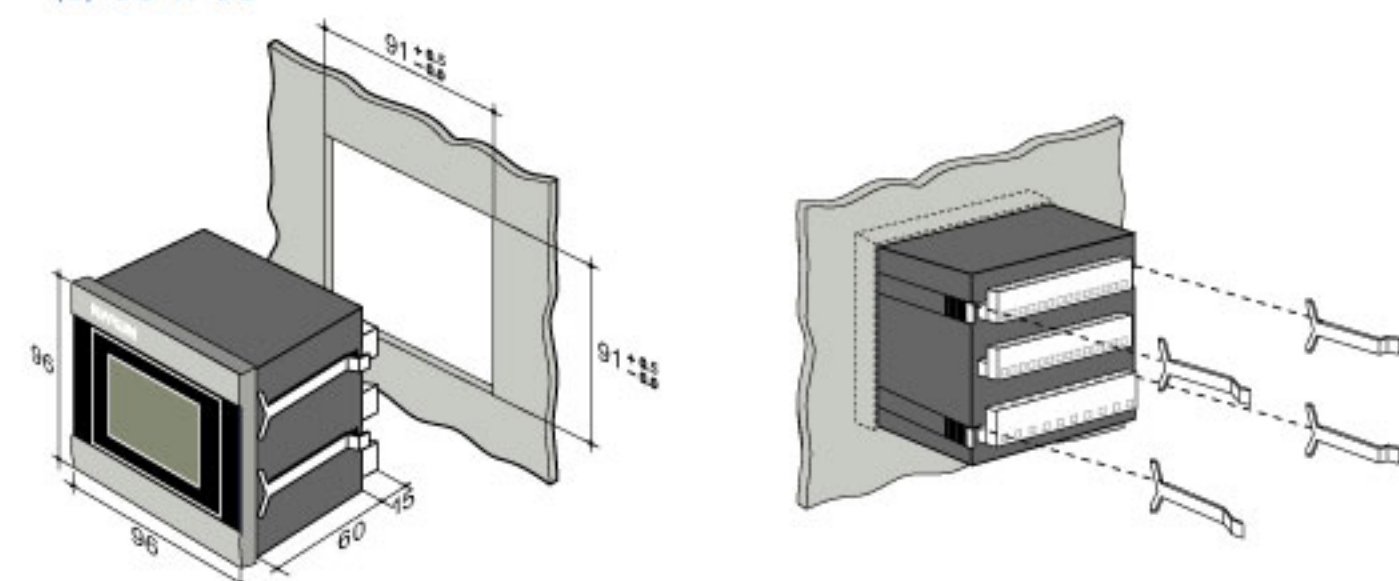
极限工作温度：-20~60℃；

储存温度：-40~70℃；

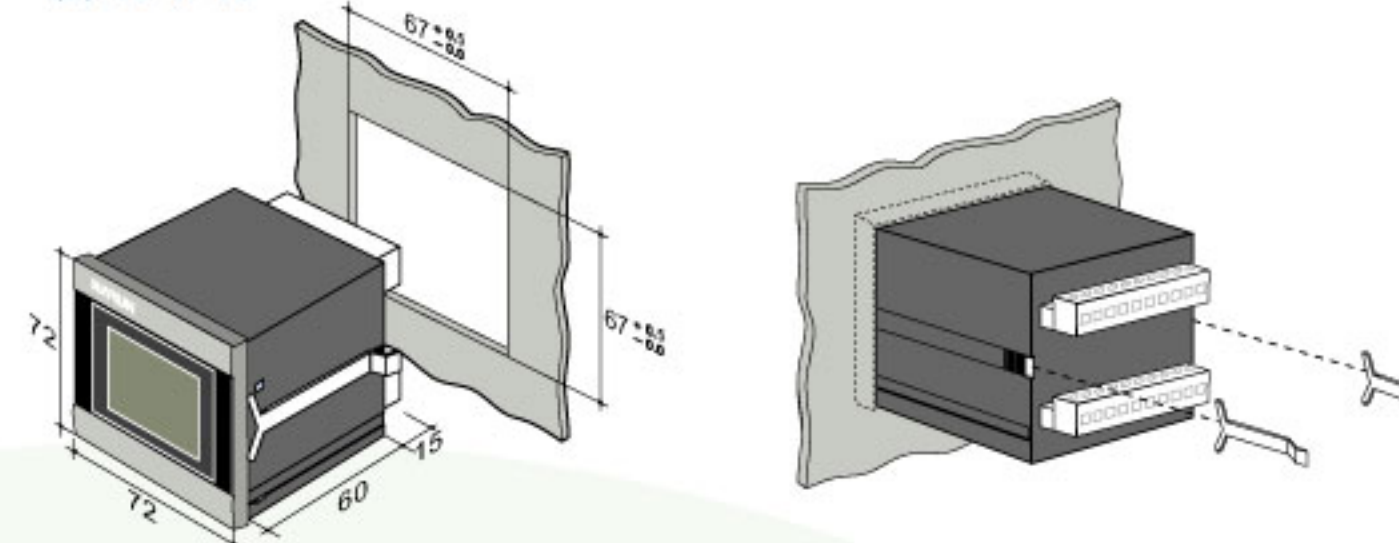
相对湿度：年平均<70%；在其余时间有时达到85%；无腐蚀性气体；

柜内仪表安装进深预留110mm (含仪表深度)。

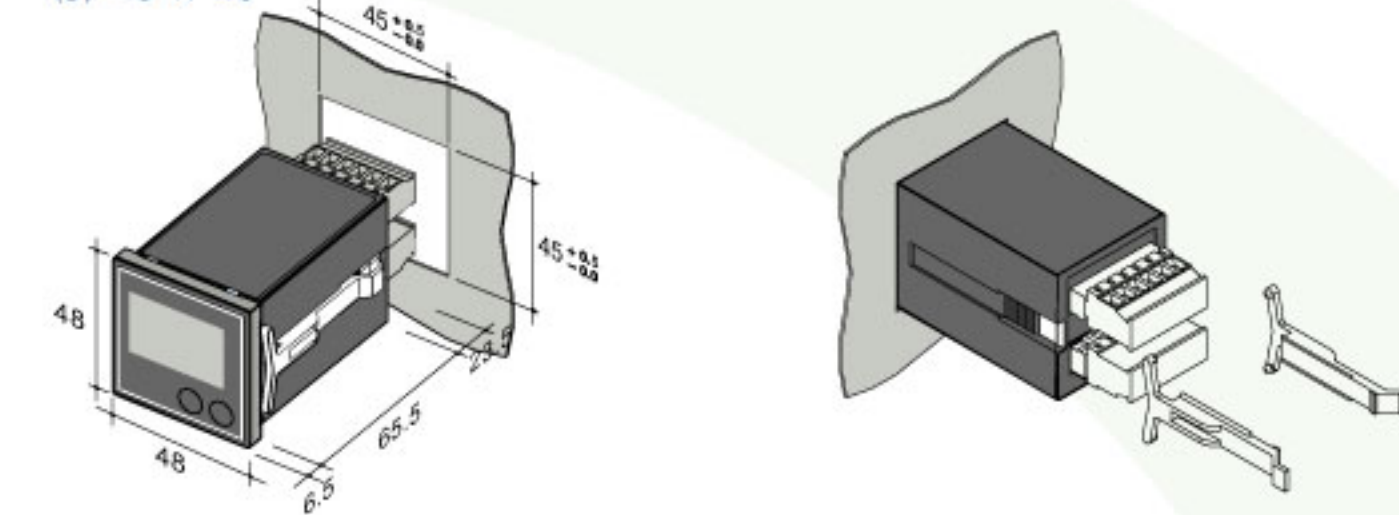
(1) 96 × 96



(2) 72 × 72

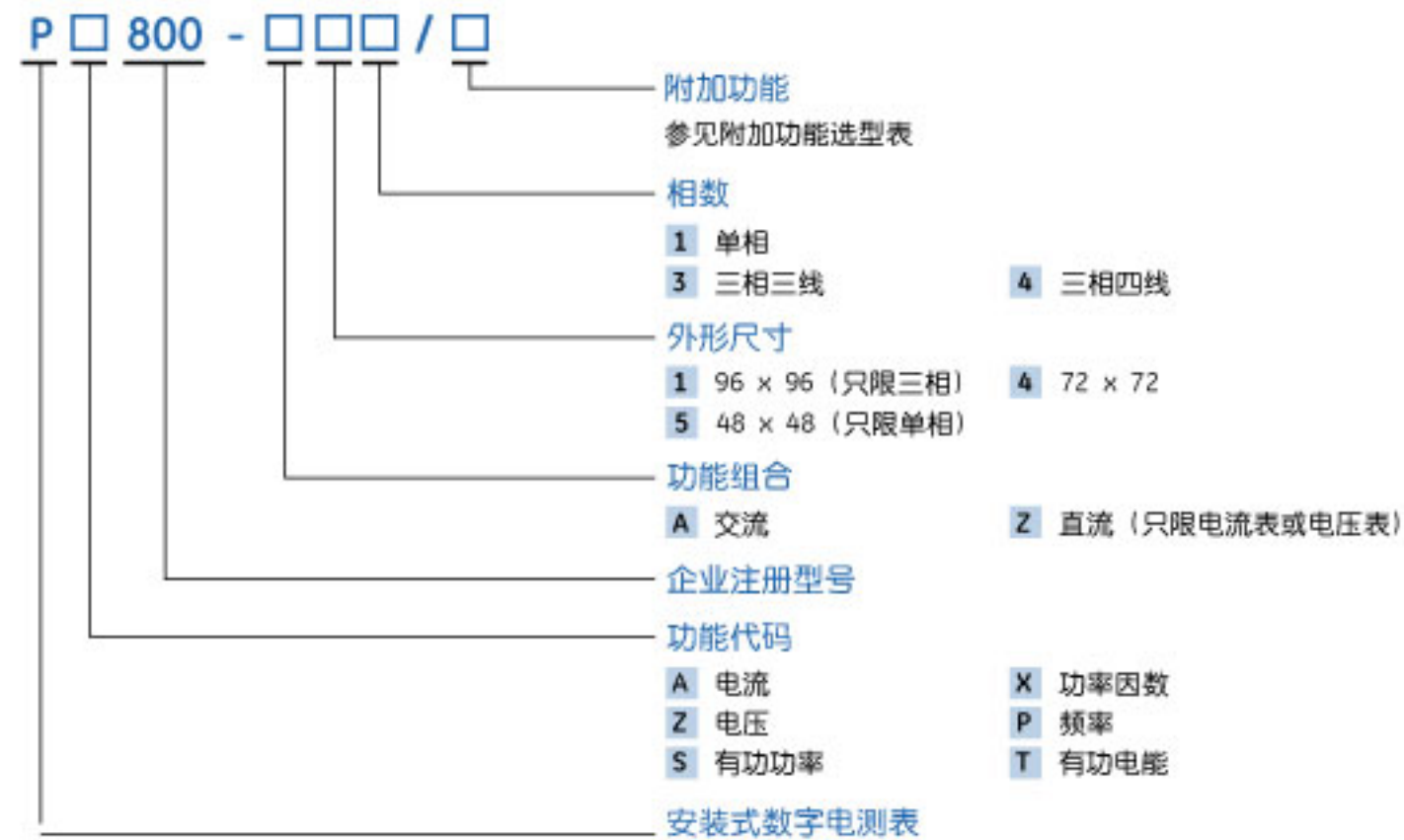


(3) 48 × 48

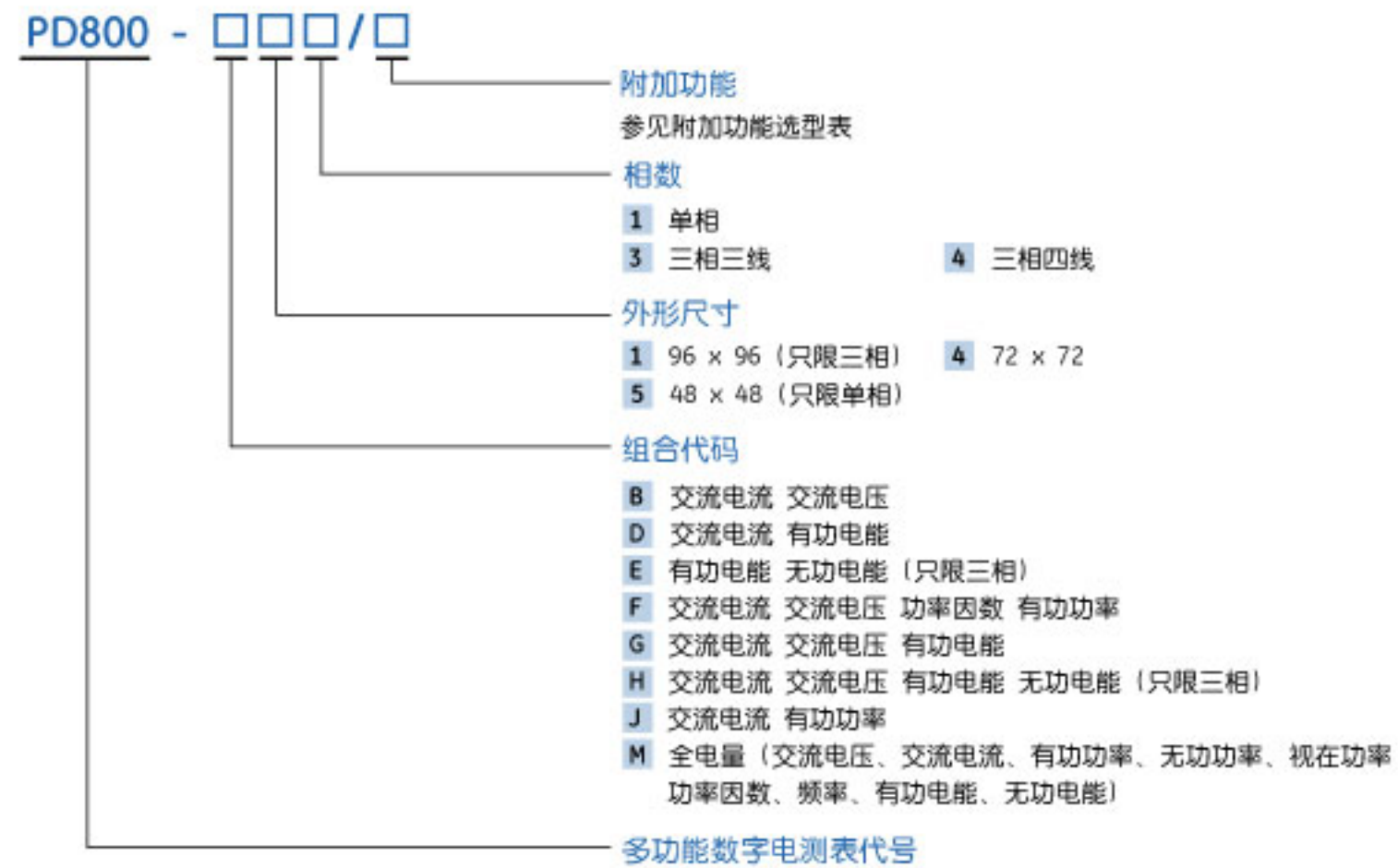


产品选型

单功能选型表:



多功能选型表:



订货范例:

订货型号: PD800-M41/R/2DI/1M

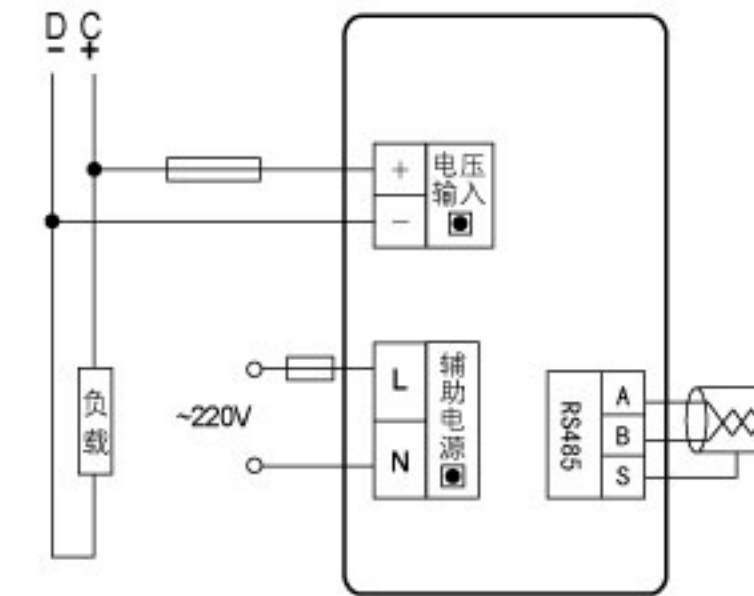
订货要求: 外型尺寸7272, 单相, 测量电压、电流、频率、功率因数、有功功率、无功功率、有功电能, 带通讯, 2路开关量输入, 1路模拟量输出

订货参数: 额定电压: 220V, 额定电流: 5A, PT: 1, CT: 100A/5A, 2DI: 干接点, M1: 二次侧AC 0-5A变送输出DC 4-20mA, 辅助电源: AC/DC 85-265V, 精度等级: 0.5级。

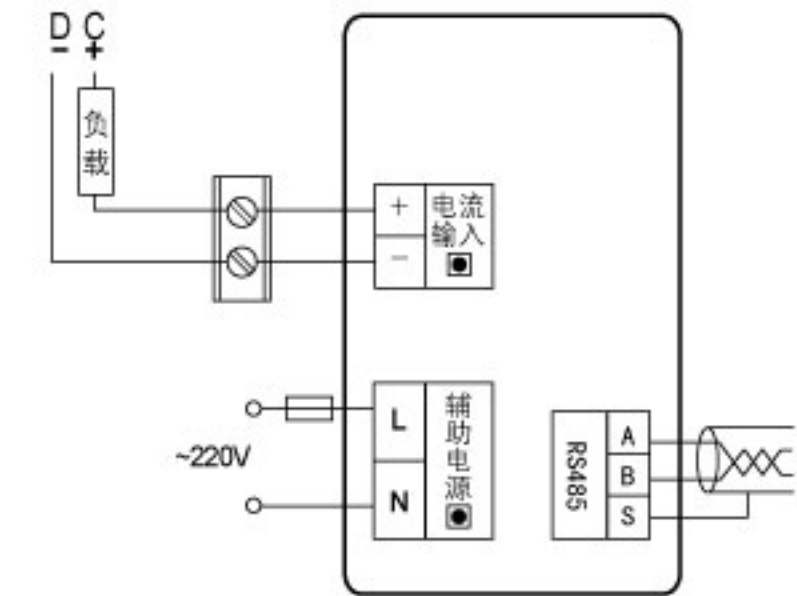
典型接线图

直流智能电力仪表:

直流电压表接线图

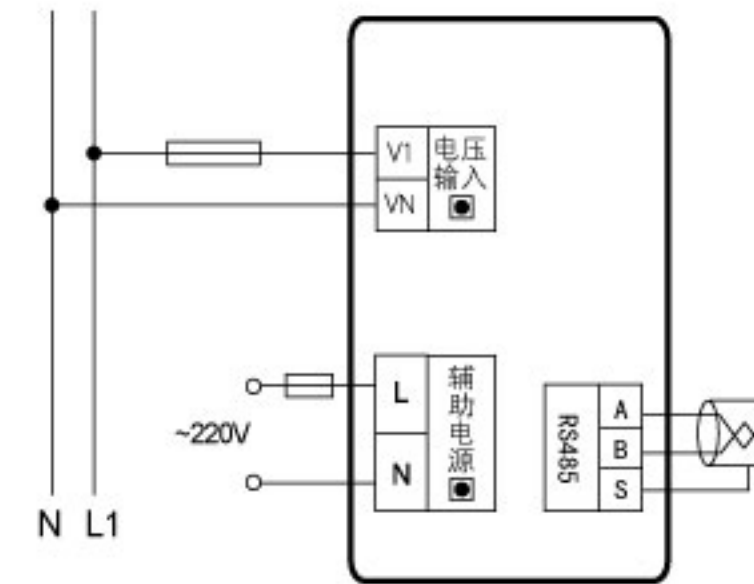


直流电流表接线图

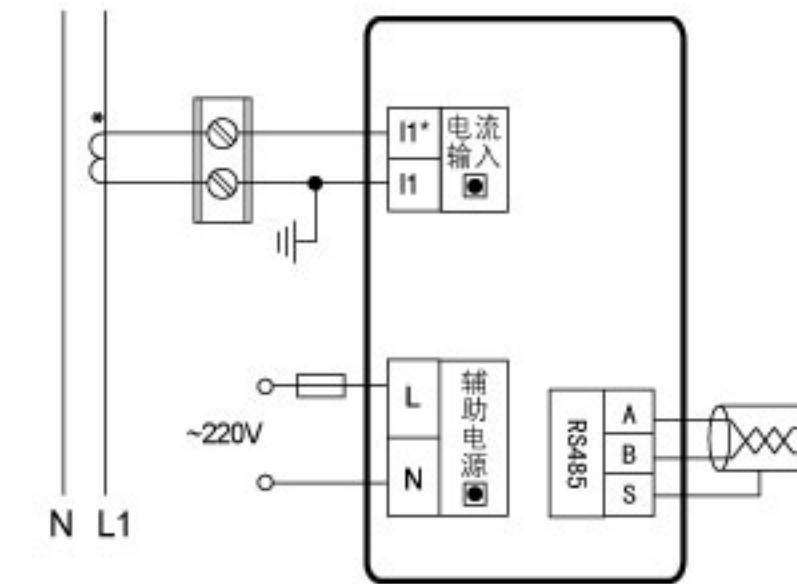


单相单功能电力仪表:

交流电压表接线图

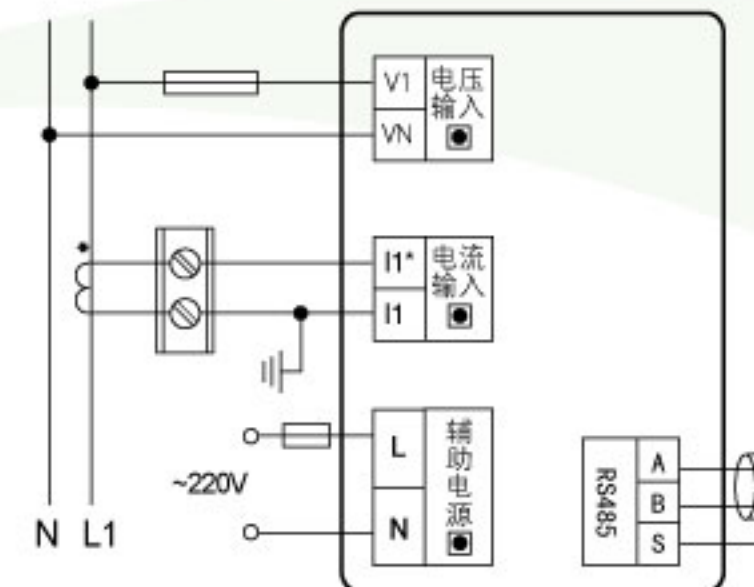


交流电流表接线图

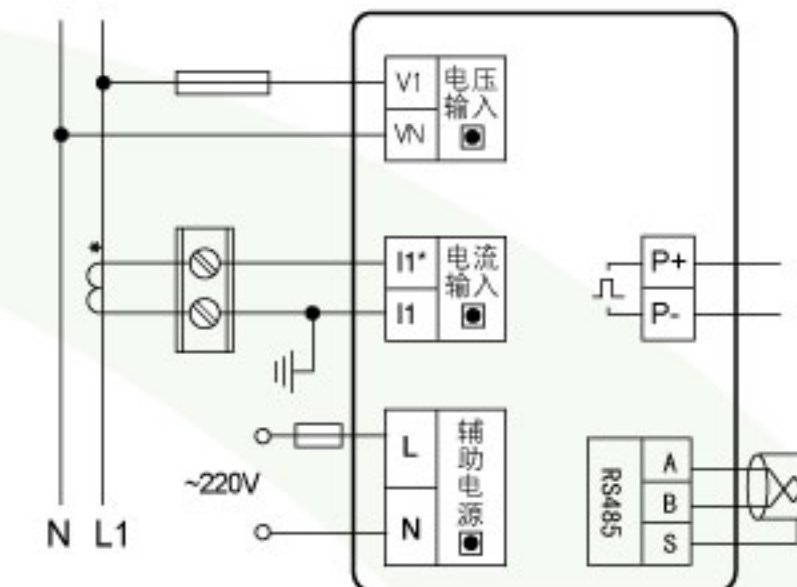


单相交流多功能表:

单相多功能 (无电能) 接线图

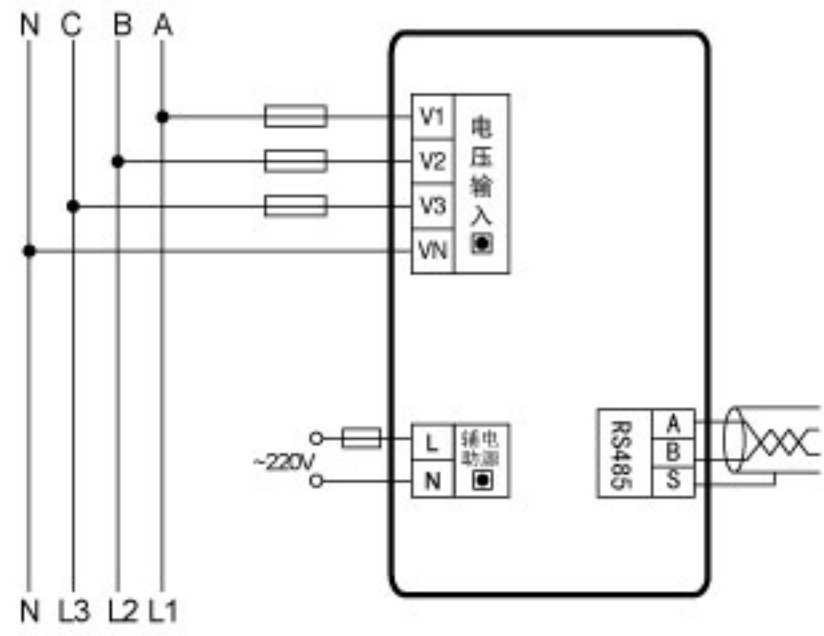


单相多功能 (带电能) 接线图

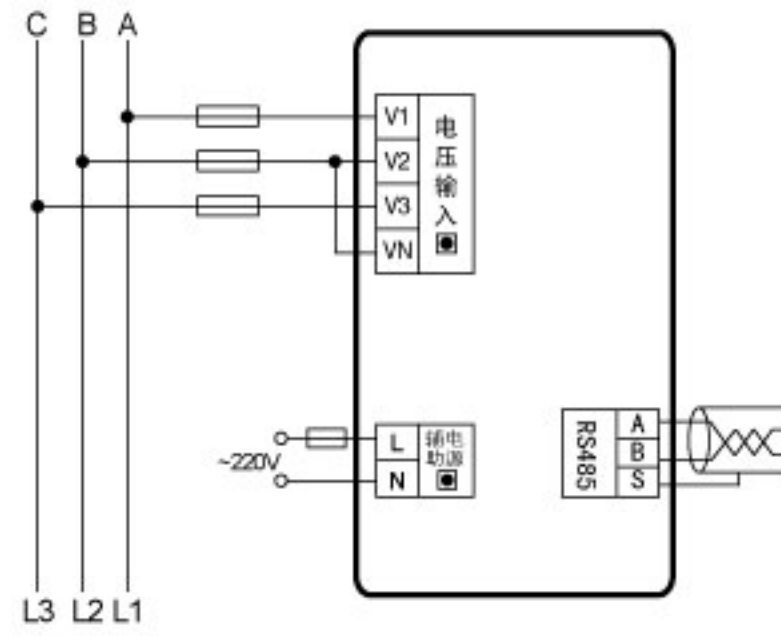


三相单功能电力仪表:

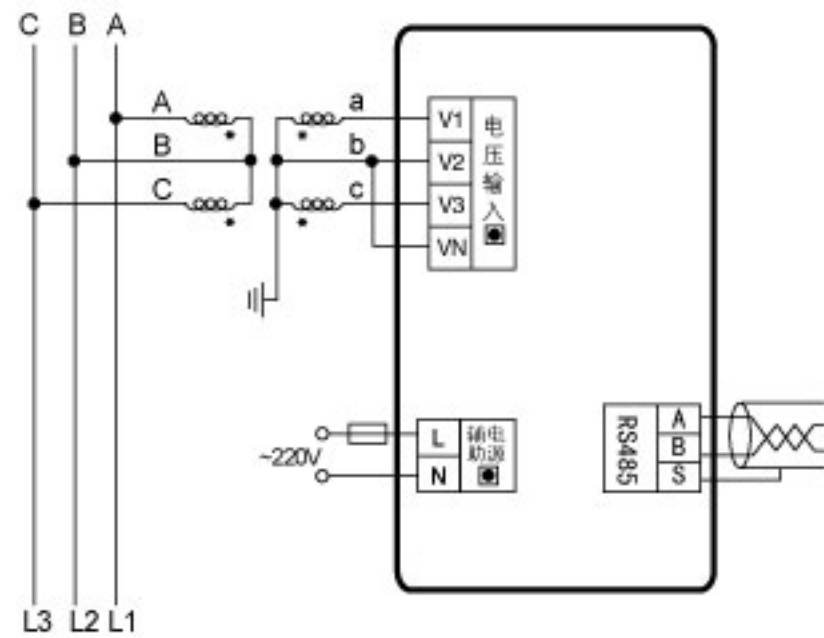
三相四线电压表接线图 (低压应用)



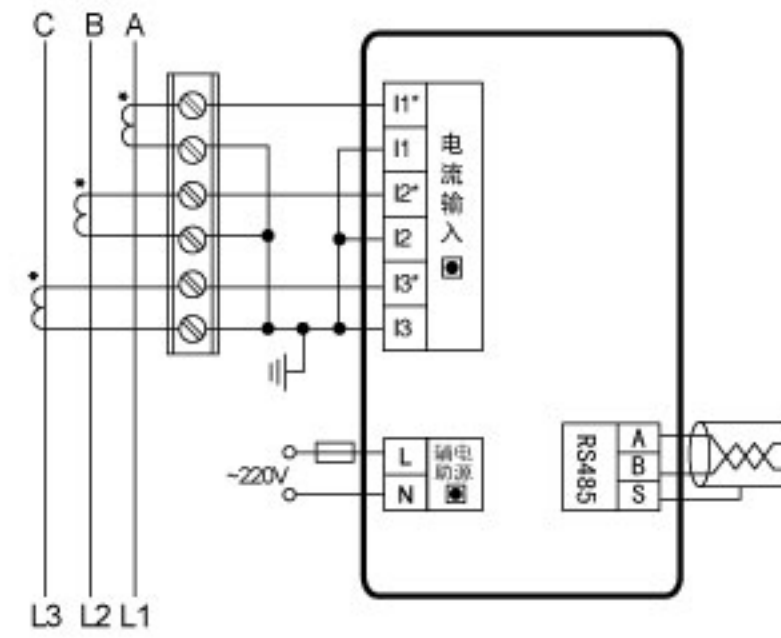
三相三线电压表接线图 (低压应用)



三相三线电压表接线图 (高压应用)

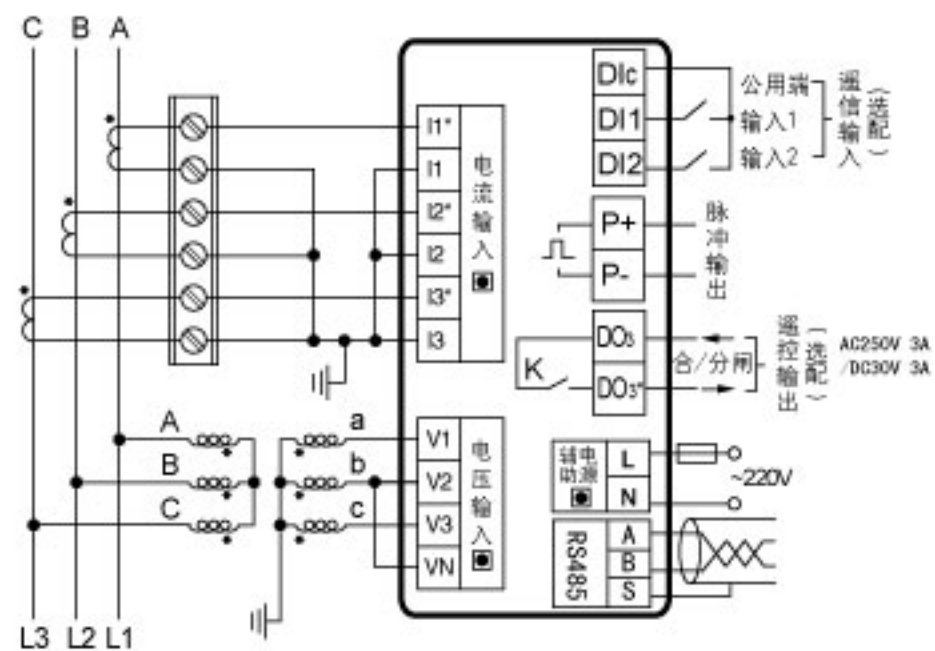


三相电流接线图

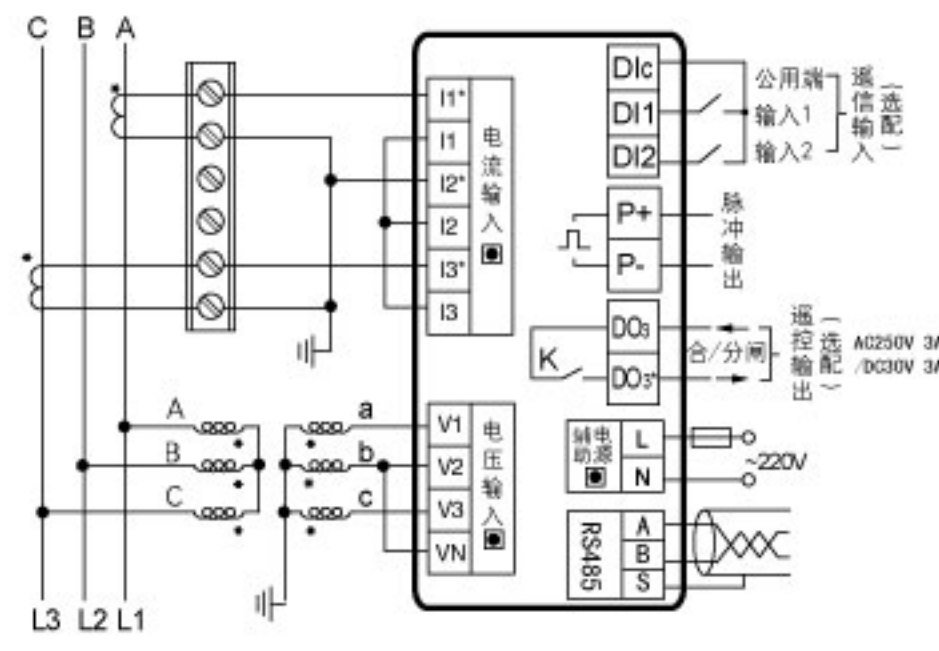


三相智能电力仪表 (高压应用):

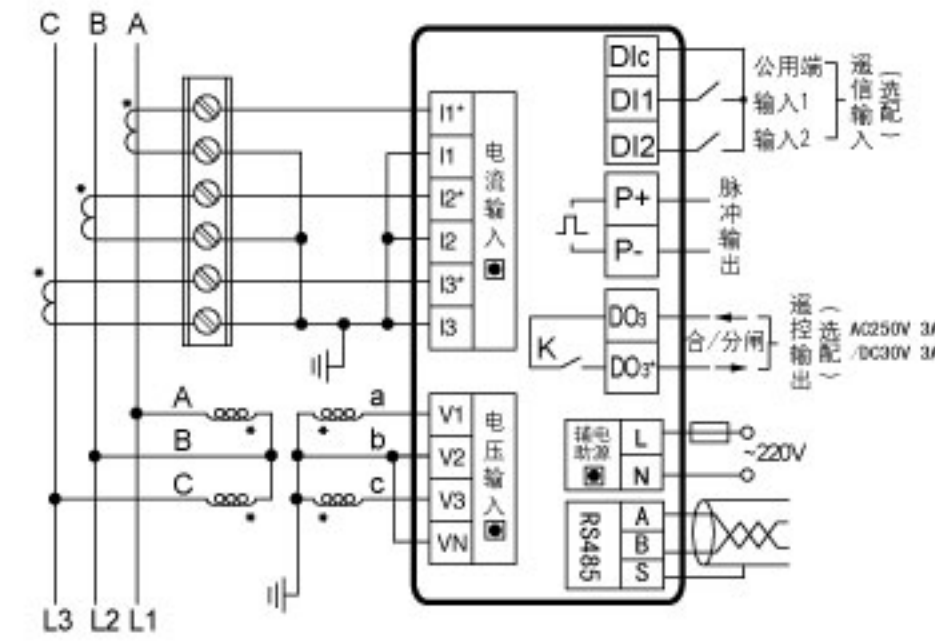
3PT、3CT接线图



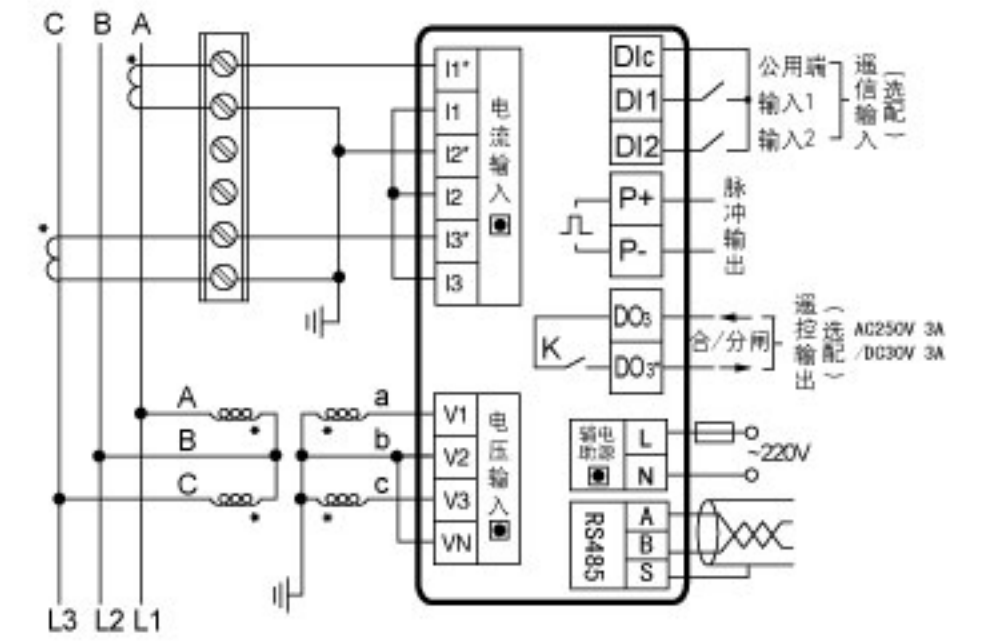
3PT、2CT接线图



2PT、3CT接线图

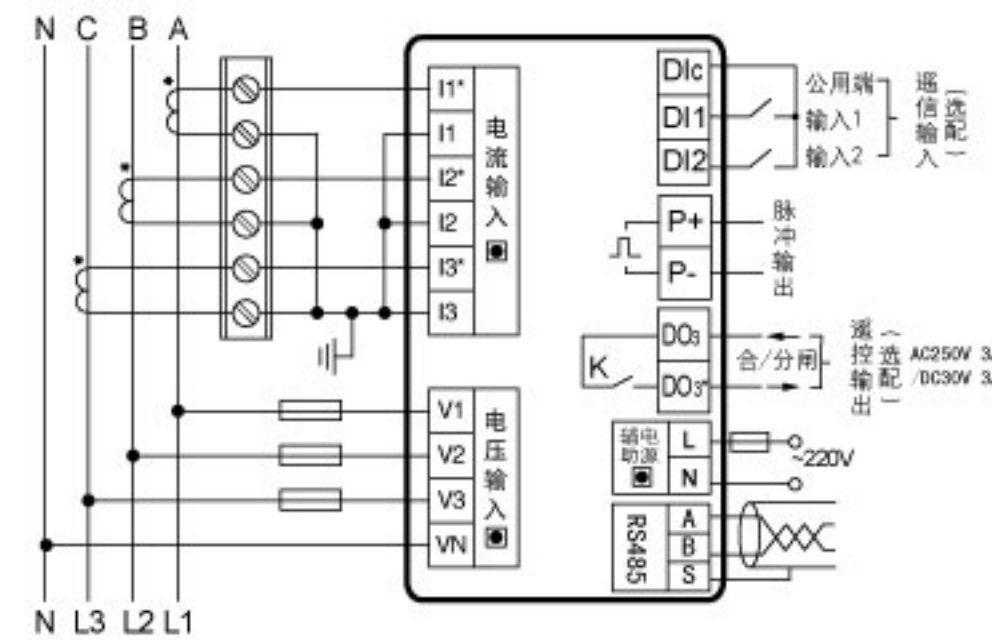


2PT、2CT接线图

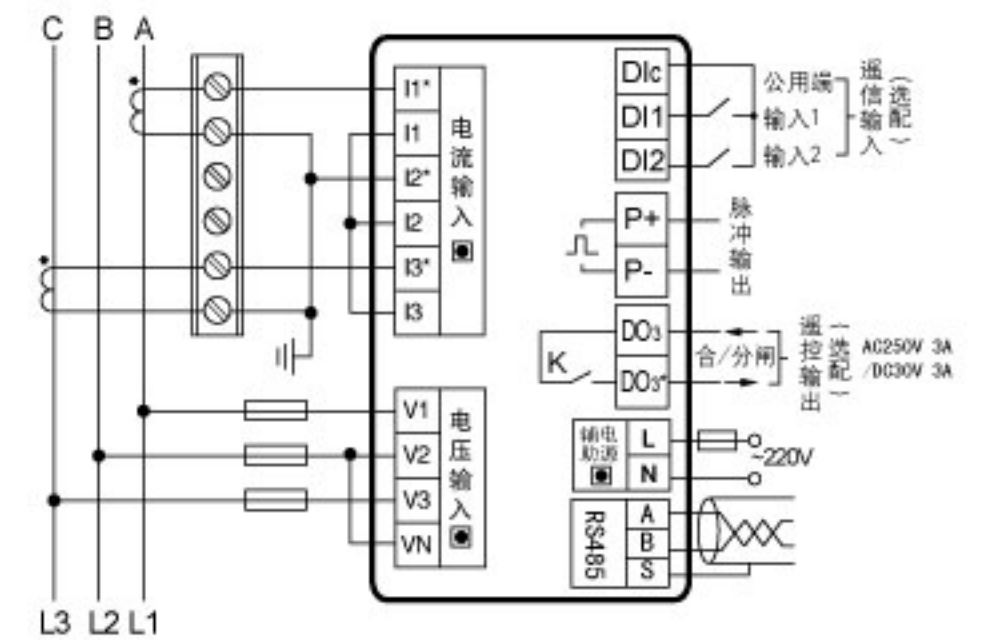


三相智能电力仪表 (低压应用):

三相四线无PT、3CT接线图



三相三线无PT、2CT接线图 (显示B相电流)



三相三线无PT、3CT接线图

