



以太网通讯



4G物联网



wifi联网



远程服务



边缘计算



DTools V3.5



紧凑设计



VPN透传

# GT物联型 GREEN系列人机界面

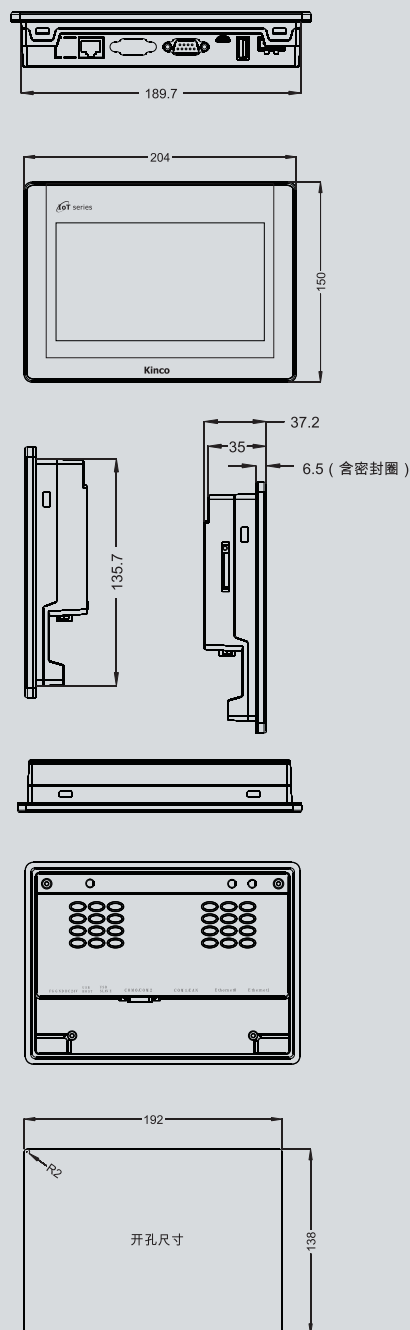
## GREEN系列人机界面 GT物联型 GT070E/GT070E-4G/GT070E-WiFi

- 7"高清显示, 16.77M真彩色
- 支持以太网, 内置4G/Wi-Fi功能
- 强大的脚本功能, 支持边缘计算
- 内置物联网功能, 支持远程服务



型号	GT070E	GT070E-4G	GT070E-WiFi
<b>性能规格</b>			
显示尺寸	7" TFT		
显示区域	154.08(W)x85.92(H)		
分辨率	800*480 像素		
显示色彩	16.77M真彩色		
显示视角	70/70/50/70(左/右/上/下)		
对比度	500:1		
背光类型	LED		
亮度	250cd/m <sup>2</sup>		
背光寿命	大于30000小时		
触控面板	4线精密电阻网络(表面硬度4H)		
处理器	ARM RISC 32Bit 800MHz		
存储器	128MB NAND 闪存+128MB DDR3 内存		
RTC	内置实时时钟		
可扩展存储器	1 USB Host		
打印端口	USB Host/串口		
网络接入	以太网	以太网, 2G/3G/4G 无线通信	以太网, Wi-Fi
程序下载	USB Slave(Micro USB)/U盘/网口		
Wi-Fi/无线网络频段		LTE-FDD Band 1/3/5/8 LTE-TDD Band 38/39/40/41 UMTS Band 1/8 GSM Band 3/8	IEEE802.11b/g/n 802.11b:max 17dBm 802.11g:max 17dBm 802.11n:max 17dBm
VPN	支持HMI远程上传、下载和屏幕监控, 支持PLC透传程序上传、下载和监控		
以太网	一路10/100MHz自适应端口		
通讯端口	COM0:RS232/RS485/RS422; COM2:RS232		
<b>电气规格</b>			
输入电源	DC10.8V~DC28V		
功耗	4.2W @DC24v		
允许失电	<3ms		
绝缘电阻	超过50MΩ@500V DC		
耐压测试	500 VAC 1分钟		
<b>结构规格</b>			
外壳材料	工程塑料		
外形尺寸	204mm*150mm*37mm		
安装开孔尺寸	192mm*138mm		
重量	0.5Kg		
<b>环境规格</b>			
工作环境温度	0~50℃		
工作环境湿度	10~90%RH(无冷凝)		
存储环境温度	-20~60℃		
存储环境湿度	10~90%RH(无冷凝)		
正弦振动测试	10~500Hz, 30m/s <sup>2</sup> , 三轴/1小时		
冷却方式	自然风冷		
<b>产品认证</b>			
面板防护等级	符合IP65认证(4208-93)		
CE认证	通过CE认证(测试标准: EN61000-6-4:2007+A1:2011, EN61000-6-2:2005)		
<b>软件</b>			
组态软件	Kinco DTools V3.5.0及以上版本		

尺寸图 (单位: mm)



## GREEN系列人机界面 GT物联型 GT100E/GT100E-4G/GT100E-WiFi

- 10.1"高清显示, 16.77M真彩色
- 支持以太网, 内置4G/Wi-Fi功能
- 内置物联网功能, 支持远程服务
- 远程透传PLC程序上传/下载/在线调试/桌面监控

型号	GT100E	GT100E-4G	GT100E-WiFi
<b>性能规格</b>			
显示尺寸	10.1" TFT		
显示区域	222.72(W)x 125.28(H)		
分辨率	1024x600像素		
显示色彩	16.77M真彩色		
显示视角	85/85/85/85(左/右/上/下)		
对比度	500:1		
背光类型	LED		
亮度	300cd/m <sup>2</sup>		
背光寿命	大于30000小时		
触控面板	4线精密电阻网络(表面硬度4H)		
处理器	ARM RISC 32Bit 800MHz		
存储器	128MB NAND 闪存+128MB DDR3 内存		
RTC	内置实时时钟		
可扩展存储器	1 USB Host		
打印端口	USB Host/ 串口		
网络接入	以太网	以太网, 2G/3G/4G 无线通信	以太网, Wi-Fi
程序下载	USB Slave(Micro USB)/U 盘/ 网口		
Wi-Fi/ 无线网络频段	LTE-FDD Band 1/3/5/8 LTE-TDD Band 38/39/40/41 UMTS Band 1/8 GSM Band 3/8	IEEE802.11 b/g/n 802.11b:max 17dBm 802.11g:max 17dBm 802.11n:max 17dBm	
VPN	支持HMI远程上传、下载和屏幕监控, 支持PLC透传程序上传、下载和监控		
以太网	一路10/100MHz自适应端口		
通讯端口	COM0:RS232/RS485/RS422; COM2:RS232		
<b>电气规格</b>			
输入电源	DC10.8V~DC28V		
功耗	7W @DC24v		
允许失电	<3ms		
绝缘电阻	超过50MΩ@500V DC		
耐压测试	500 VAC 1分钟		
<b>结构规格</b>			
外壳材料	工程塑料		
外形尺寸	271mm*213mm*38mm		
安装开孔尺寸	260mm*202mm		
重量	1.1 Kg		
<b>环境规格</b>			
工作环境温度	0~50°C		
工作环境湿度	10~90% RH (无冷凝)		
存储环境温度	-20~60°C		
存储环境湿度	10~90% RH (无冷凝)		
正弦振动测试	10~500Hz, 30m/s <sup>2</sup> , 三轴/1小时		
冷却方式	自然风冷		
<b>产品认证</b>			
面板防护等级	符合IP65认证 (4208-93)		
CE认证	通过CE认证(测试标准: EN61000-6-4:2007+A1:2011, EN61000-6-2:2005)		
<b>软件</b>			
组态软件	Kinco DTools V3.5.1及以上版本		



尺寸图 (单位: mm)

