

# 1 产品安装

## 1.1 产品外观

TPC1561Hi/TPC1261Hi



正视图



背视图

TPC1162Hi

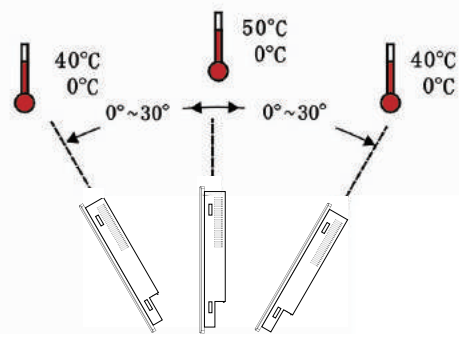


正视图



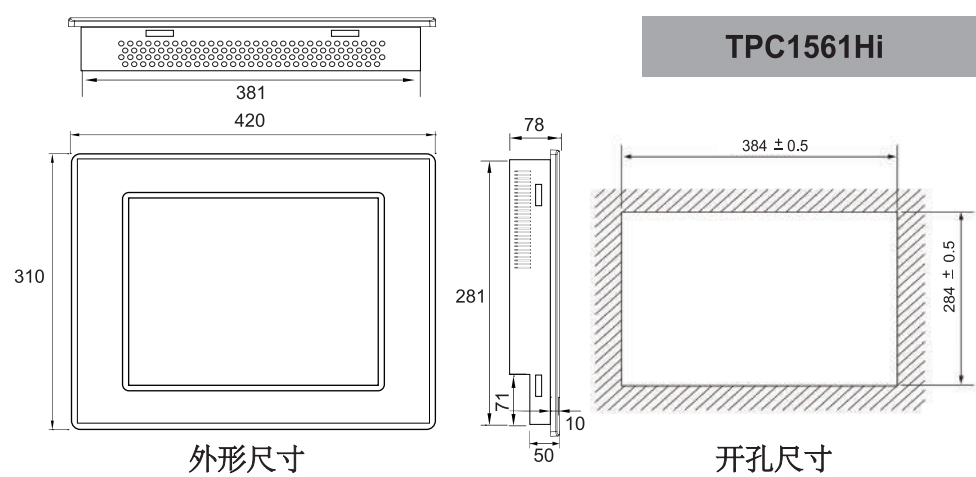
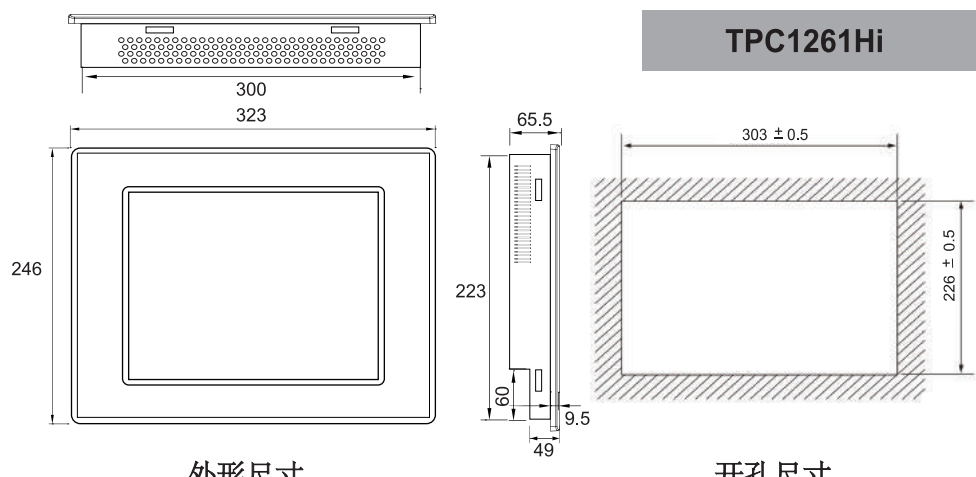
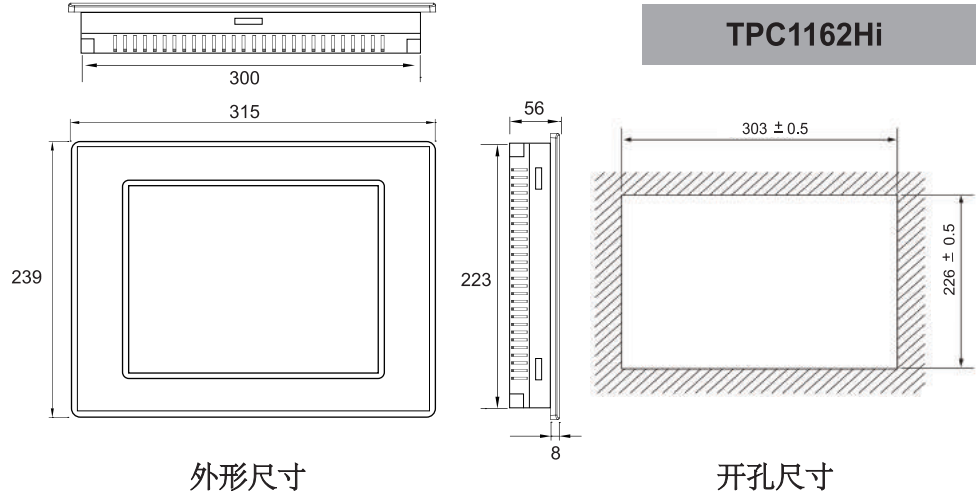
背视图

## 1.2 产品安装角度

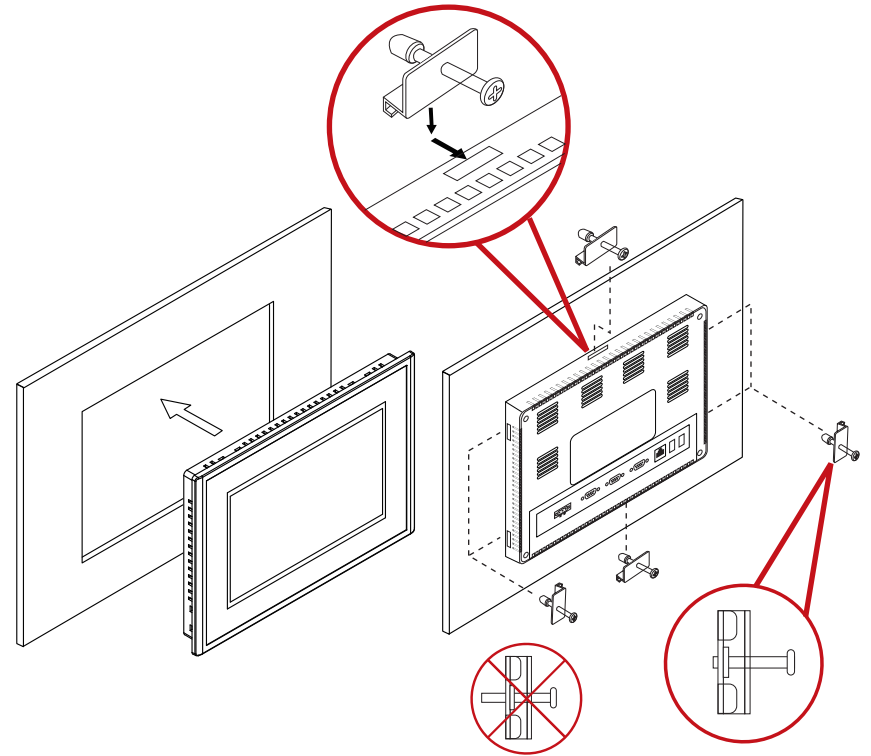


**安装角度介于0°~30°**

## 1.3 外观尺寸



## 1.4 挂钩安装说明



**安装前注意螺钉前端需与挂钩边缘基本持平。**

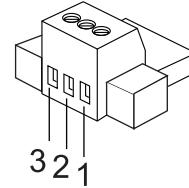
## 1.5 电源连接

### 接线步骤:

- 步骤1: 将24V电源线剥线后插入电源插头接线端子中;
- 步骤2: 使用一字螺丝刀将电源插头螺钉锁紧;
- 步骤3: 将电源插头插入产品的电源插座。

**建议: 采用直径为1.29mm (AWG16) 的电源线**

电源插头示意图及引脚定义如下:

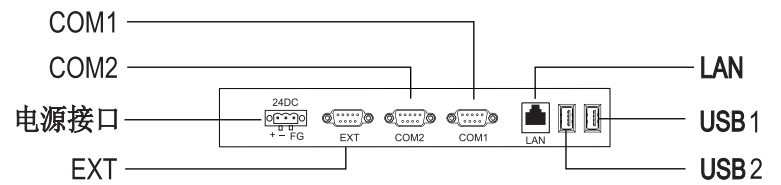


PIN	定义
1	+
2	-
3	FG

**仅限24V DC! 建议电源的输出功率为30W。**

# 2 外部接口

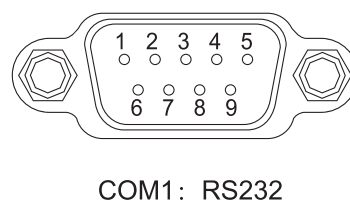
## 2.1 接口说明



项 目	TPC1162Hi	TPC1261Hi	TPC1561Hi
COM1	1×RS232		
COM2	1×RS232/RS485		
EXT	1×RS232、1×RS485		
LAN (RJ45)	10M/100M自适应		
USB	2×USB2.0 主口		
电源接口	24±20%VDC		

## 2.2 串口引脚定义

### COM1引脚定义

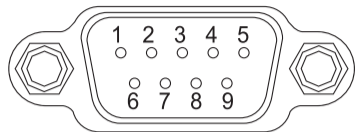


COM1: RS232

接口	PIN	引脚定义
COM1 (RS232)	2	RS232 RXD
	3	RS232 TXD
	5	GND

### COM2引脚定义

接口	PIN	引脚定义
COM2 (RS232)	2	RS232 RXD
	3	RS232 TXD
	5	GND
COM2 (RS485)	7	RS485 +
	8	RS485 -



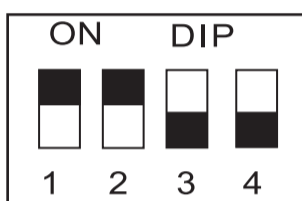
### EXT引脚定义

接口	PIN	引脚定义
COM3 (RS232)	2	RS232 RXD
	3	RS232 TXD
	5	GND
COM4 (RS485)	7	RS485+
	8	RS485-

COM2: RS232/RS485  
COM3: RS232  
COM4: RS485

## 2.3 串口设置：拨码开关

### COM2 拨码说明：



J6	1	2	3	4
RS485	ON	ON	OFF	X
RS232	OFF	OFF	ON	X
RS485_TR	X	X	X	ON

### 拨码设置步骤如下：

- 步骤1：关闭电源，取下产品后盖；
- 步骤2：根据所需设置拨码开关；
- 步骤3：盖上后盖；
- 步骤4：开机后相应的设置生效。

默认设置：COM2默认通讯方式为RS485

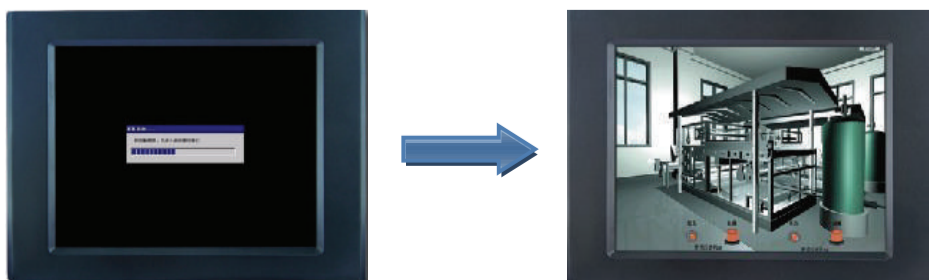
## 3 项目下载

### 3.1 硬件连接



### 3.2 启动TPC

使用 24V 直流电源给 TPC 供电，开机启动后屏幕出现“正在启动”提示进度条，此时不需要任何操作，系统将自动进入工程运行界面。



## 3.3 工程下载

第一步：点击下载工程 ①，打开下载配置属性页；

第二步：点击连机运行 ②；

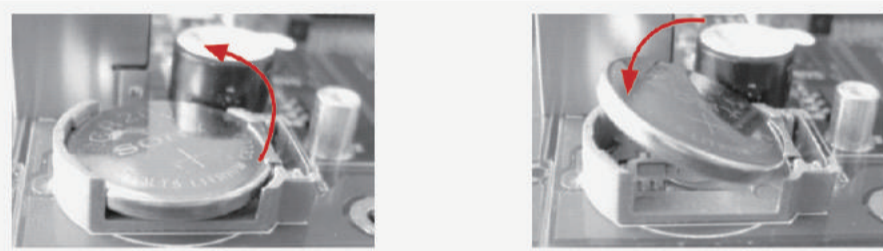
第三步：选择 TCP/IP 网络通讯 ③，输入 TPC 的 IP 地址 ④；

第四步：点击通讯测试 ⑤，提示“通讯测试正常”后，点击工程下载 ⑥；等待提示工程下载成功后，点击启动运行 ⑦，也可在 TPC 上启动工程运行。

## 4 产品维护

### 4.1 更换电池

电池位置：TPC 产品内部的电路板上  
电池规格：CR2032 3V 锂电池

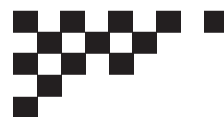


### 4.2 触摸屏校准

进入触摸屏校准程序：TPC 开机启动后屏幕出现“正在启动”提示进度条，此时使用触摸笔或手指轻点屏幕任意位置，进入启动设置界面。等待 30 秒，系统将自动运行触摸屏校准程序。

触摸屏校准：使用触摸笔或手指轻按十字光标中心点不放，当光标移动至下一点后抬起；重复该动作，直至提示“新的校准设置已测定”，轻点屏幕任意位置退出校准程序。

将笔目标而准确地放置在十字光标的中心点。当目标在屏幕上移动时，重复该动作。按 Esc 键取消。



mcsTpc®

嵌入式一体化触摸屏

TPC1162Hi TPC1261Hi TPC1561Hi

深圳昆仑通态科技有限责任公司

用户手册

电话：400-600-7062

产品安装

1

网站：[www.mcgs.cn](http://www.mcgs.cn)

外部接口

2

E-mail：[mcgs@mcgs.cn](mailto:mcgs@mcgs.cn)

项目下载

3

03/2017

SPE2H1703-03A00X

产品维护

4

