

数据表 - AZM 161CC-12/12RKTD-024  
线圈锁定 / AZM 161



### ☒ 优选型号



- 热塑外壳
- 双绝缘
- 联锁保护防止不正确锁定
- 130 mm x 90 mm x 30 mm
- 6 触点
- 长寿命
- 大配线室
- 紧急逃逸, 侧面盖板
- 电缆进口 4 M 16 x 1.5

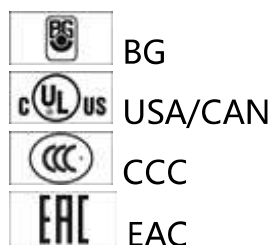
(样本和原产品之间可能存在细微的差别！)

### 订货须知

产品型号	AZM 161CC-12/12RKTD-024
产品代码	101187882
EAN 编号	4030661357126
eCI@ss	27-27-26-03

### 认证

认证




### 分级

标准	EN ISO 13849-1
B10d常闭触点 ( NC )	2.000.000
目标时间	20 年
注意	

$$MTTF_d = \frac{E_{lod}}{0,1 \times n_{op}}$$

$$n_{op} = \frac{d_{op} \times h_{op} \times 3600 \text{ s/h}}{t_{cycle}}$$

## 通用属性

产品名称	AZM 161
标准	EN 60947-5-1, BG-GS-ET-19
符合指令 (Y/N) 	有
操作方向的数量	3 件
有效原则	机电的
占空比	磁铁 100 %
原料	
- 外壳的原材料	塑料, 玻璃纤维增强热塑塑料, 自熄灭
- 触点材料	银
外壳喷涂	无
重量	433 g

## 机械参数

在操动方向上操动	5.5 mm
电路连接说明	笼式接线夹
电缆截面	
- 最小电缆截面	1 x 0,25 mm <sup>2</sup>
- 最大电缆截面	1 x 1.5 mm <sup>2</sup>
机械寿命	> 1.000.000 操作次数
注意	所有的电缆截面表示包括了导线和线耳
紧急释放 (有/无)	有
手动解锁 (Y/N)	无
紧急开锁(Y/N)	无
锁定力	30 N
肯定断开操作力	20 N
肯定断开行程	10 mm
锁紧力 F	2000 N
最大操动速度	2 m/s
动作频率	max. 1000 / h

## 周围条件

周围温度	
- 最低环境温度	-25 °C
- 最高环境温度	+60 °C
防护等级	IP67 根据IEC/EN 60529

## 电气参数

转换元件说明	常开触点 ( NO ), 打开(NC)
转换原理	爬行电路元件
辅助触点数量	2 件
安全接触点的数量	4 件
通电开锁	有
通电上锁	无
额定控制电压 $U_s$	24 VAC/DC
功率消耗	max. 10 W
功率消耗	max. 10 W
额定冲击耐压 $U_{imp}$	4 kV
额定绝缘电压 $U_i$	250 V
热测试电流 $I_{the}$	6 A
应用类别	AC-15: 230 V / 4 A, DC-13: 24 V / 2,5 A
必需有额定短路电流保护	1000 A
最大保险容量	6 A D型玻璃保险 到 DIN EN 60269-1

## ATEX

燃气防爆类别	无
粉尘防爆类别	无

## 混合数据

应用	 滑动安全门,  移动门,  铰链安全监控
----	--

## 尺寸

传感器尺寸	
- 传感器宽度	130 mm
- 传感器高度	90 mm
- 传感器长度	30 mm

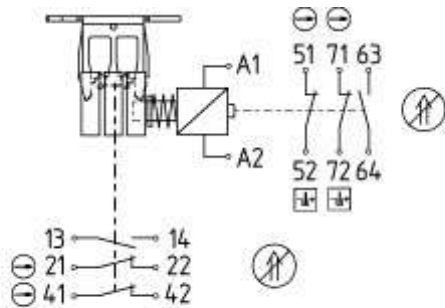
## 注意

### 紧急逃逸

- 紧急出口通常是在被锁在一个危险区域内需要。

- 紧急逃逸通过按压红色按钮
- 拉出锁定按钮复位
- 顶部安装(订货后缀 -TD) 或后部安装 (订货后缀-TU)
- 不同安装方向下带手动开锁和紧急开锁功能仅仅在下面后缀产品提供：-ED/-TU 和 -TD/-EU

图表

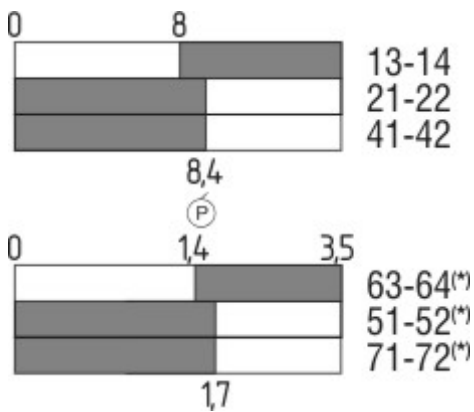


13	14	21	22	41	42	51	52	63	64	71	72	A1	A2
----	----	----	----	----	----	----	----	----	----	----	----	----	----

注意 图

- ⊖ 肯定断开NC触点
- ⬆ 动作
- ⊘ 未动作
- 常开触点
- 常闭触点

开关行程图



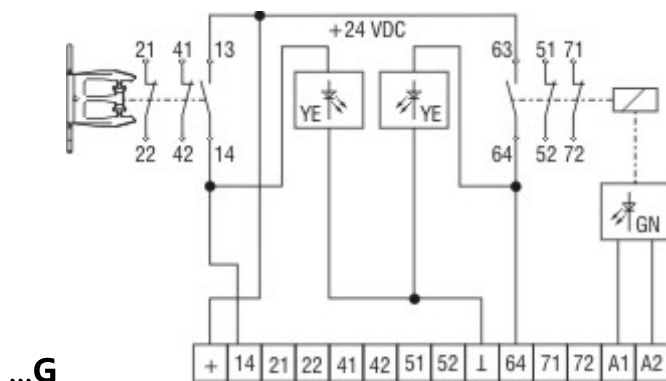
注意 开关行程图

- 触点闭合
- 触点打开
- ▨ 设置范围
- Ⓛ 断点
- Ⓟ 肯定打开顺序/角度
- VS** NO 触点调节范围
- VÖ** NC触点可调节范围
- N** 行程后

## 订货后缀

实际订货后缀加在安全开关部件后面。

订货举例: AZM 161CC-12/12RKTD-024G



带过压和极性保护

接线端子空间限制0,75mm<sup>2</sup>

图表

14 监控打开

13 +24 VDC

63 0 VDC

64 解锁

## 订货代码

AZM 161 (1)-(2)(3)K(4)-(5)-(6)(7)

(1)

SK

螺丝连接

CC

笼式接线夹

ST

连接器插头 M12, 8- 和 4-芯 (仅仅为了  $U_s$ : 24 VAC/DC)

(2)

12/12 2 常开触点 (NO) / 4 打开(NC)

12/11 2 常开触点 (NO) / 3 打开(NC) (插座连接)

11/12 2 常开触点 (NO) / 3 打开(NC) (插座连接)

(3)

无

锁定力 5 N

R

锁定力 30 N

(4)

无

通电开锁

A

通电上锁

(5)

无

手动解锁 横向

ED

手动解锁 侧面盖板

EU

手动解锁 后面

T

紧急逃逸 横向

TD

紧急逃逸 侧面盖板

**TU** 紧急逃逸 后面  
**N** 紧急开锁

**(6)**

**024**  $U_s$ : 24 VAC/DC

**110/230**  $U_s$ : 110/230 VAC

**(7)**

**G** 带LED (仅仅为了  $U_s$ : 24 VAC/DC)

## 文件

---

**操作说明书 和 符合声明** (sv) 423 kB, 15.08.2012

Code: mrl\_azm161\_sv

**操作说明书 和 符合声明** (es) 544 kB, 31.05.2019

Code: mrl\_azm161\_es

**操作说明书 和 符合声明** (de) 490 kB, 22.05.2019

Code: mrl\_azm161\_de

**操作说明书 和 符合声明** (pt) 525 kB, 29.01.2019

Code: mrl\_azm161\_pt

**操作说明书 和 符合声明** (cn) 585 kB, 23.08.2016

Code: mrl\_azm161\_cn

**操作说明书 和 符合声明** (en) 524 kB, 22.05.2019

Code: mrl\_azm161\_en

**操作说明书 和 符合声明** (pl) 546 kB, 20.02.2019

Code: mrl\_azm161\_pl

**操作说明书 和 符合声明** (fr) 526 kB, 24.05.2019

Code: mrl\_azm161\_fr

**操作说明书 和 符合声明** (cs) 464 kB, 23.08.2017

Code: mrl\_azm161\_cs

**操作说明书 和 符合声明** (jp) 728 kB, 23.08.2016

Code: mrl\_azm161\_jp



**操作说明书 和 符合声明** (it) 518 kB, 28.05.2019

Code: mrl\_azm161\_it

**操作说明书 和 符合声明** (nl) 527 kB, 08.02.2019

Code: mrl\_azm161\_nl

**BG-测试证书** (de) 1 MB, 22.07.2019

Code: z\_m16p01

**BG-测试证书** (en) 1 MB, 22.07.2019

Code: z\_m16p02

**CCC认证** (en) 5 MB, 26.10.2018

Code: q\_371p02

**CCC认证** (cn) 5 MB, 26.10.2018

Code: q\_371p03

**EAC认证** (ru) 809 kB, 05.10.2015

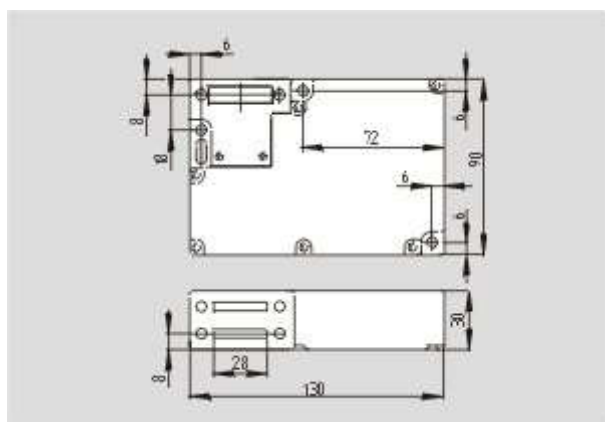
Code: q\_6040p17\_ru

**注意** (de, en) 88 kB, 27.09.2007

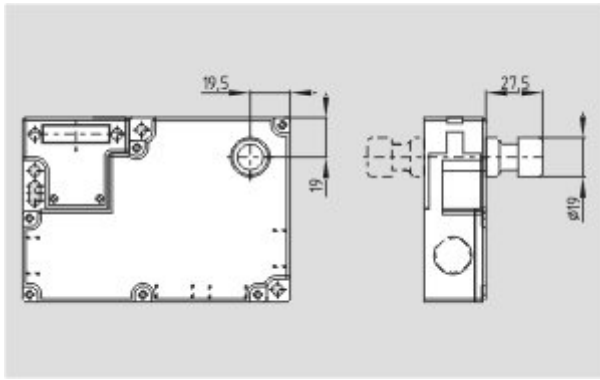
Code: s\_161p01



## 图象



尺寸图 (基本结构)



工作原理

系统原件

操动件



**101145117 - AZM 161-B1**



**101144416 - AZM 161-B1E**



**101171859 - AZM 161-B1ES**



**101175431 - AZM 161-B1F**



**101171125 - AZM 161-B1S**

**101173089 - AZM 161-B1-2053 钢珠锁定**







101164100 - AZM 161-B1-1747 带保持磁



101178199 - AZM 161-B1-2024



101176642 - AZM 161-B1-2177 带中心对



101174113 - AZM 161-B6-2177 带中心对

- 非常小的操动半径



101170375 - AZM 161-B6S



101144420 - AZM 161-B6

- 非常小的操动半径

## 门把手系统

**AZM 161-STS30**

- 锁定把手



- 适合各种防护
- 最高 110 °C

## 附件



### 101100887 - 三角钥匙 TK-M5

- 使用三角钥匙M5手动解锁，作为附件可选
- 维修安装等等



### 101149213 - 安装组件 MS AZM 161 R/P



### 101150376 - 安装组件 MS AZM 161 P

凯.安. 施迈赛, Möddinghofe 30, D-42279 伍泊塔  
资料和数值已经过检查，但不排除技术修改和错误。  
Generiert am 02.09.2019 - 09:27:46h Kasbase 3.3.0.F.64I