

## 数据表 - AZ 15 ZVRK

带分离式操动件的安全开关 / AZ 15



优选型号



- 热塑外壳
- 双绝缘
- 长寿命
- 52 mm x 75 mm x 30 mm
- 多编码
- 大配线室
- 低电压低电流的高等级接触可靠性
- 长槽孔可调位置，圆孔来固定位置
- 对灰土不敏感
- 3 电缆进口 M 16 x 1.5

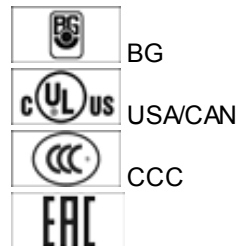
(样本和原产品之间可能存在细微的差别!)

### 订货须知

产品型号	AZ 15 ZVRK
产品代码	101153619
EAN 编号	4030661169354
eCl@ss	27-27-26-02

### 认证

认证



### 分级

标准	EN ISO 13849-1
B10d常闭触点 (NC)	2.000.000
目标时间	20 年
注意	$MTTF_d = \frac{B_{10d}}{0,1 \times n_{op}}$ $n_{op} = \frac{d_{op} \times h_{cp} \times 3600 \text{ s/h}}{t_{cycle}}$

## 通用属性

产品名称	AZ 15
标准	EN 60947-5-1, BG-GS-ET-15
符合指令 (Y/N) 	有
适用于电梯 (是/否)	有
原料	
- 外壳的原材料	塑料,, 玻璃纤维增强热塑塑料 自熄灭
- 触点材料	银
外壳喷涂	无
重量	100 g

## 机械参数

电路连接说明	螺丝连接
电缆截面	
- 最小电缆截面	0,75 mm <sup>2</sup>
- 最大电缆截面	2.5 mm <sup>2</sup>
机械寿命	> 1.000.000 操作次数
注意	所有的电缆截面表示包括了导线和线耳
更高的锁紧力 (是/不)	有
锁定力	30 N
带反弹力 (Y/N)	无
肯定断开操作力	10 N
肯定断开行程	8 mm
操作的速度	max. 2 m/s

## 周围条件

周围温度	
- 最低环境温度	-30 °C
- 最高环境温度	+80 °C
防护等级	IP67 根据IEC/EN 60529

## 电气参数

转换元件说明	打开(NC)
转换原理	爬行电路元件
辅助触点数量	0 件
安全接触点的数量	1 件
额定冲击耐压 U <sub>imp</sub>	6 kV
额定绝缘电压 U <sub>i</sub>	500 V
热测试电流 I <sub>the</sub>	10 A
应用类别	AC-15: 230 V / 4 A, DC-13: 24 V / 4 A
最大保险容量	6 A D型玻璃保险

## ATEX

燃气防爆类别	无
粉尘防爆类别	无

## 尺寸

## 传感器尺寸

- 传感器宽度	52 mm
- 传感器高度	75 mm
- 传感器长度	30 mm

## 包含在发货中

操动件必须单独订购

## 图表



## 注意 图

➔ 肯定断开NC触点

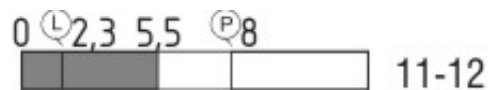
⬆️ 动作

⊘ 未动作

⊘ 常开触点

⊘ 常闭触点

## 开关行程图



## 注意 开关行程图

■ 触点闭合

□ 触点打开

▨ 设置范围

Ⓛ 断点

Ⓟ 肯定打开顺序/角度

**VS** NO 触点调节范围

**VÖ** NC触点可调节范围

**N** 行程后

## 订货后缀

实际订货后缀加在安全开关部件后面。

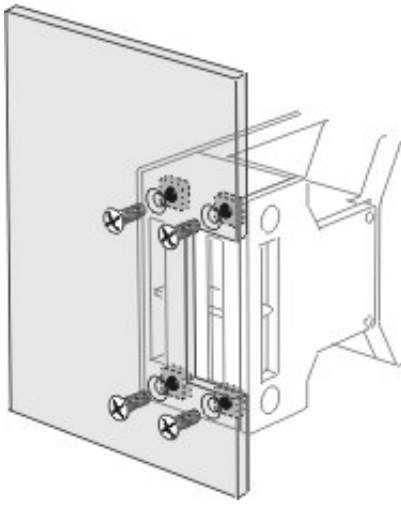
订货举例: **AZ 15 ZVRK-2254**

**...-2254**

锁定力 5 N

**...-1637**

0,3 µm 镀金触点



带M5螺钉  
端面安装安全开关，比如，在钢板盖子  
不能被翻新

...-1762

---

## 文件

---

操作说明书 和 符合声明 (pt) 433 kB, 25.05.2010

Code: mrl\_az15-16\_pt

操作说明书 和 符合声明 (pt) 287 kB, 08.07.2016

Code: mrl\_az15-16\_pt

操作说明书 和 符合声明 (de) 267 kB, 04.03.2016

Code: mrl\_az15-16\_de

操作说明书 和 符合声明 (fr) 284 kB, 27.04.2016

Code: mrl\_az15-16\_fr

操作说明书 和 符合声明 (jp) 564 kB, 23.08.2016

Code: mrl\_az15-16\_jp

操作说明书 和 符合声明 (es) 281 kB, 09.03.2016

Code: mrl\_az15-16\_es

操作说明书 和 符合声明 (en) 283 kB, 04.03.2016

Code: mrl\_az15-16\_en

操作说明书 和 符合声明 (nl) 266 kB, 02.07.2013

Code: mrl\_az15-16\_nl

操作说明书 和 符合声明 (it) 275 kB, 15.04.2016

Code: mrl\_az15-16\_it

**BG**-测试证书 (en) 135 kB, 18.11.2014

Code: z\_z15p02

**BG**-测试证书 (de) 138 kB, 18.11.2014

Code: z\_z15p01

**CCC**认证 (cn) 815 kB, 21.07.2016

Code: q\_175p03

