

IRB 2400 工业机器人

主要应用领域

弧焊

切割/去毛刺

上胶/密封

研磨/抛光

上下料

物料搬运



最受欢迎的工业机器人

IRB 2400是全世界同类产品中最受欢迎的一款工业机器人。IRB 2400由一系列品种齐全、贴合各类应用需求的机器人组成，能最大程度提高弧焊、加工、上下料等应用的生产效率。

IRB 2400强劲有力，性能优异。第1轴和上臂附加荷重分别可达35kg和15kg，且仍可保持百分之百负载率。

IRB 2400L型机器人的到达距离为1.8米、承重能力7kg，工作范围大，而机械腕、臂都十分纤细。其他型号机器人的承重能力最高达20kg，具有运动控制性能佳、荷重补偿大、第6轴运动无限制等优势。

IRB 2400工业机器人在物料搬运、上下料、加工等应用领域表现卓越。该系列所有型号均可倒置安装。

IRB 2400设计紧凑，便于安装。其结构坚固耐用，零部件数量已减至最少，具有可靠性高、维护间隔时间长的优点。

IRB 2400铸造专家型机器人耐高压蒸气清洗，环境适应性极强，防护能力达到IP 67标准。

IRB 2400

规格

机器人型号	荷重	到达距离	防护
IRB 2400L	7 kg	1.8 m	铸造版
IRB 2400-10	12 kg	1.5 m	铸造专家型, 洁净室版
IRB 2400-16	20 kg	1.5 m	铸造专家型, 洁净室版

安装方式 所有型号均可落地和倒置安装。

IRB 2400-10还可壁挂安装。

附加荷重	IRB 2400L	IRB 2400-10	IRB 2400-16
上臂			
- 腕端	1 kg	2 kg	2 kg
- 后端	10 kg	10 kg	10 kg
底座	35 kg	35 kg	35 kg

轴数

机器人本体	6
外轴设备	6

集成信号源 23极, 50 VDC
10极, 250 VAC

集成气源 最高8 bar

性能

重复定位精度 0.06 mm (ISO试验平均值)

轴运动

	IRB 2400L	IRB 2400-10	IRB 2400-16
工作范围			
定位			
轴1, 旋转	360°	360°	360°
轴2, 臂	200°	200°	200°
轴3, 臂	125°	125°	125°
再定位			
轴4, 腕	370°	400°	400°
轴4, 选配	-	无限制	无限制
轴5, 弯曲	240°	240°	240°
轴6, 旋转	800°	800°	800°
轴6, 选配	无限制	无限制	无限制
最大速度			
定位			
轴1, 旋转	150°/s	150°/s 90° *	150°/s
轴2, 臂	150°/s	150°/s 90° *	150°/s
轴3, 臂	150°/s	150°/s 90° *	150°/s
再定位			
轴4, 腕	360°/s	360°/s	360°/s
轴5, 弯曲	360°/s	360°/s	360°/s
轴6, 旋转	450°/s	450°/s	450°/s

*) 限壁挂式机型

电气连接

电源电压 200-600 V, 50/60 Hz

额定功率

变压器额定值 4 kVA/7.8 kVA (带外轴)

物理特性

	IRB 2400L	IRB 2400-10	IRB 2400-16
尺寸			
总高	1,731 mm	1,564 mm	1,564 mm
本体底座	723x600 mm	723x600 mm	723x600 mm
重量			
机器人	380 kg	380 kg	380 kg

环境

环境温度

基本本体 (运行中) 5°C - 45°C

相对湿度 最高95%

防护等级

	IRB 2400L	IRB 2400-10	IRB 2400-16
标准版和 洁净室版		IP54	IP54
铸造版或 铸造专家型	IP55/67	IP67	IP67

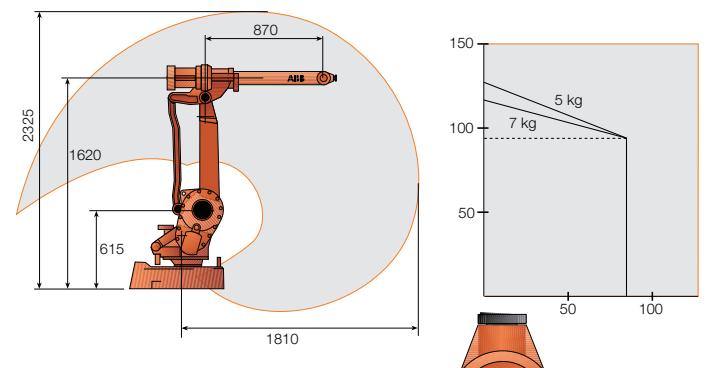
噪音水平 最高70 dB (A)

辐射 EMC/EMI屏蔽

数据和尺寸若有变更, 恕不另行通知。

工作范围与荷重图

IRB 2400L



IRB 2400-10, IRB 2400-16

