

快速指南

VLT[®] Micro Drive



目录

1 快速指南	2
1.1 安全性	2
1.1.1 安全说明	2
1.2 简介	3
1.2.1 相关文献	3
1.2.2 认证	3
1.2.3 IT 主电源	3
1.2.4 避免意外启动	3
1.3 安装	3
1.3.1 并排安装	3
1.3.2 机械尺寸	4
1.3.3 连接主电源和电动机	6
1.3.4 控制端子	6
1.3.5 电路 - 概述	7
1.3.6 负载共享/制动	8
1.4 编程	8
1.4.1 电动机自动整定 (AMA) 编程	8
1.4.2 自动电动机调整 (AMT) 编程	9
1.5 参数概述	10
1.6 故障诊断	14
1.6.1 警告和报警	14
1.7 规格	15
1.8 常规技术数据	17
1.9 特殊条件	19
1.9.1 根据环境温度降低额定值	19
1.9.2 在低气压时降容	19
1.9.3 低速运行时降容	19
1.10 VLT® Micro Drive 的选件	20
索引	21

1 快速指南

1.1 安全性



高电压

变频器与交流主电源输入线路相连时带有高电压。安装、启动和维护工作只应由具备资质的人员来完成。如果执行安装、启动和维护工作的人员缺乏资质，将可能导致死亡或严重伤害。



意外启动

当变频器接通交流主电源时，电动机随时可能启动。变频器、电动机和任何传动设备必须处于运行就绪状态。如果在变频器连接到交流主电源时没有处于运行就绪状态，将可能导致死亡、重伤以及设备或财产损失。



放电时间

即使变频器未上电，变频器直流回路的电容器可能仍有电。为了避免触电事故，应断开与交流主电源、所有永磁电动机、所有远程直流电源，包括备份电池、UPS，以及与其它变频器的直流回路的连接。请等电容器完全放电后，再执行维护或修理作业。等待时间详见**放电时间表**。如果在切断电源后在规定的时间内之前就执行维护或修理作业，将可能导致死亡或严重伤害。

规格	最短等待时间 [分钟]
M1、M2 和 M3	4
M4 和 M5	15

表 1.1 放电时间

漏电电流 (>3.5 mA)

遵守对漏电电流超过 3.5 mA 的设备进行保护性接地的国家和地方法规。

变频器技术在高功率下会发生高频开关操作。这会在接地线路中产生漏电电流。变频器输出功率端子中的故障电流可能包含直流成分，这些直流成分可能对滤波电容器充电，从而导致瞬态地电流。接地漏电电流取决于不同的系统配置，包括射频干扰滤波、屏蔽型电动机电缆和变频器功率。

EN/IEC61800-5-1（功率变频器系统产品标准）要求，如果漏电电流超过 3.5 mA，则须给予特别注意。必须采用下述方式之一来增强接地措施：

- 采用截面积至少为 10mm² 的地线。
- 采用两条单独的并且均符合尺寸规格的接地线。

有关详细信息，请参阅 EN 60364-5-54 § 543.7。

使用 RCD

在使用漏电断路器（RCD）（也称为接地漏电断路器，简称 ELCB）时，应符合下述要求：

仅使用可以检测交流和直流的 B 类 RCD。

使用带有涌入延迟功能的 RCD，以防瞬态地电流造成故障。

根据系统配置和环境因素来选择 RCD 规格。

电动机热保护

通过将参数 1-90“电动机热保护”的值设为“ETR 跳闸”，可以实现电动机过载保护。对于北美市场：所实现的 ETR 功能可以提供符合 NEC 规定的第 20 类电动机过载保护。

在高海拔下安装

当海拔超过 2 km 时，请向 Danfoss 咨询 PELV 事宜。

1.1.1 安全说明

- 确保变频器已正确接地。
- 当变频器同电源相连时，请勿断开主电源连接、电动机连接或其他电源连接。
- 防止用户接触供电电压。
- 按照国家和地方法规进行电动机过载保护。
- 接地泄漏电流超过 3.5 mA。
- [Off/Reset]（关闭/复位）键不是安全开关。它不能将变频器与主电源断开。

1.2 简介

1.2.1 相关文献

注意

本快速指南包含安装和运行该变频器所需的基本信息。

如果需要更多信息，您可以从下述位置下载相关的文献：
<http://www.danfoss.com/BusinessAreas/DrivesSolutions/Documentations>

标题	文献编号
VLT Micro Drive FC 51 设计指南	MG02K
VLT Micro Drive FC 51 快速指南	MG02B
VLT Micro Drive FC 51 编程指南	MG02C
FC 51 LCP 安装说明	MI02A
FC 51 去耦板安装说明	MI02B
FC 51 远程安装套件安装说明	MI02C
FC 51 DIN 导轨套件安装说明	MI02D
FC 51 IP21 套件安装说明	MI02E
FC 51 Nema1 套件安装说明	MI02F
Line Filter MCC 107 安装说明	MI02U

表 1.2

1.2.2 认证

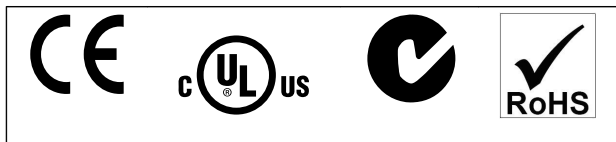


表 1.3

1.2.3 IT 主电源

注意

IT 主电源

隔离主电源（即 IT 主电源）上的安装。

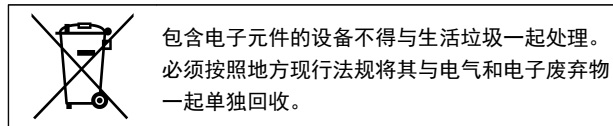
连接主电源时允许的最大供电电压：440 V。

Danfoss 提供了线路滤波器选件，用于改善谐波性能。

1.2.4 避免意外启动

当变频器与主电源相连时，可以使用数字命令、总线命令、参考值、LCP 或 LOP 启动/停止电动机。

- 为保证人身安全而必须避免任何电动机意外启动时，请将变频器与主电源断开。
- 要避免意外启动，请始终先按 [Off/Reset]（停止/复位）键，然后再更改参数。



1.3 安装

1. 将 FC 51 与主电源断开，如果有外部直流电源，也与它断开。
2. 等待 4 分钟（M1、M2 和 M3）或 15 分钟（M4 和 M5），让直流回路放电。请参阅表 1.1。
3. 断开直流总线端子和制动端子（如果有）。
4. 拆下电动机电缆。

1.3.1 并排安装

该变频器可以与 IP20 规格的设备并排安装。为了实现冷却目的，其上方和下方都需要留出 100 mm 的间隙。有关该变频器环境额定值的详细信息，请参考本文档结尾处的规范。

1.3.2 机械尺寸

在包装的搭盖上可以找到钻孔模板。

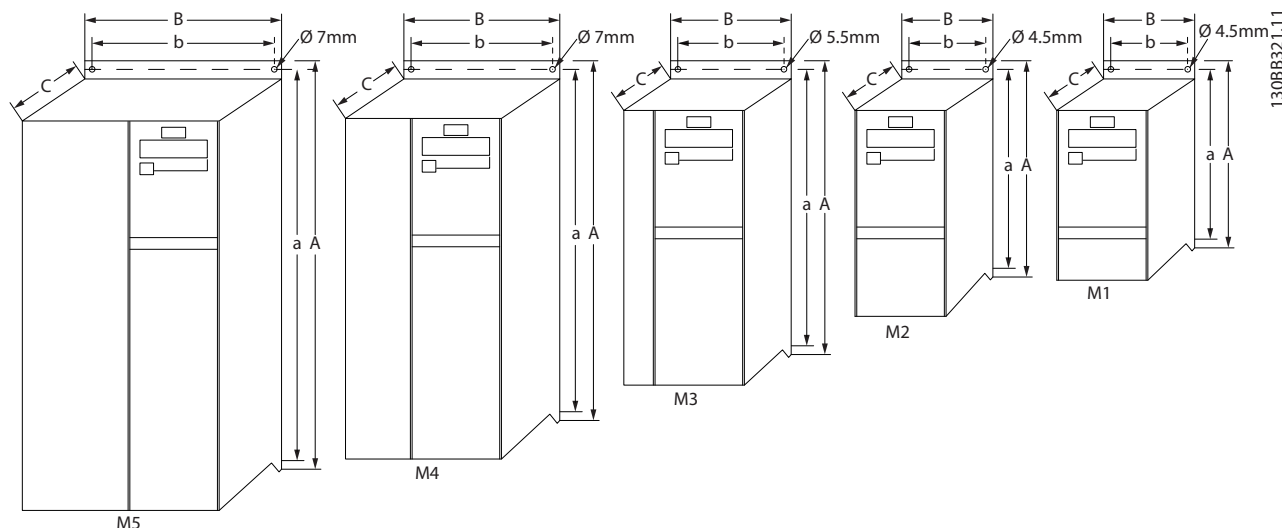


图 1.1 机械尺寸

机箱	功率 [kW]			高度 [mm]			宽度 [mm]		深度 ¹⁾ [mm]	最大重量
	1X200-240 V	3X200-240 V	3X380-480 V	A	A (包括去耦板)	a	B	b	C	Kg
M1	0.18-0.75	0.25-0.75	0.37-0.75	150	205	140.4	70	55	148	1.1
M2	1.5	1.5	1.5-2.2	176	230	166.4	75	59	168	1.6
M3	2.2	2.2-3.7	3.0-7.5	239	294	226	90	69	194	3.0
M4			11.0-15.0	292	347.5	272.4	125	97	241	6.0
M5			18.5-22.0	335	387.5	315	165	140	248	9.5

¹⁾ 对于带有电位计的 LCP, 请增加 7.6 mm。

表 1.4 机械尺寸

注意

所有接线都必须符合相关国家和地方关于电缆横截面积和环境温度的法规。必须使用铜导体, 建议的温度规格为 60-75 °C。

机箱	功率 [kW]			转矩 [Nm]					
	1x200-240 V	3x200-240 V	3x380-480 V	线路	电机	直流连接/制动	控制端子	接地	继电器
M1	0.18-0.75	0.25-0.75	0.37-0.75	1.4	0.7	铲状 ¹⁾	0.15	3	0.5
M2	1.5	1.5	1.5-2.2	1.4	0.7	铲状 ¹⁾	0.15	3	0.5
M3	2.2	2.2-3.7	3.0-7.5	1.4	0.7	铲状 ¹⁾	0.15	3	0.5
M4			11.0-15.0	1.3	1.3	1.3	0.15	3	0.5
M5			18.5-22.0	1.3	1.3	1.3	0.15	3	0.5

¹⁾ 扁形连接器 (6.3 mm Faston 插头)

表 1.5 端子紧固

支路保护

为了防止整个系统发生电气和火灾危险，设备、开关装置和机器中的所有分支电路都必须根据国家/国际法规带有短路保护和过电流保护。

通过提供过载保护，可以避免系统中的电缆过热。请始终根据国家的相关法规执行过电流保护。保险丝必须是专为保护以下规格的电路而设计的：最大可提供 100,000 A_{rms}（对称）电流和 480 V 电压。

短路保护

Danfoss 建议使用下表介绍的熔断器，以便在变频器发生内部故障或直流线路发生短路时为维修人员或其它设备提供保护。变频器针对电动机或制动输出端的短路现象提供了全面的短路保护。

不符合 UL

如果不需要遵守 UL/cUL，Danfoss 建议使用表 1.7 中提到的熔断器，这样可以确保符合 EN50178/IEC61800-5-1 的规定。

如果不采用建议的熔断器，在发生故障时可能对变频器和系统造成损害。

过电流保护

FC 51	UL 保险丝的最大规格						非 UL 保险丝的最大规格
	Bussmann	Bussmann	Bussmann	Littell 熔断器	Ferraz-Shawmut	Ferraz-Shawmut	
1X200-240 V							
kW	RK1 型	J 型	T 型	RK1 型	CC 型	RK1 型	gG 型
0K18-0K37	KTN-R15	JKS-15	JJN-15	KLN-R15	ATM-R15	A2K-15R	16A
0K75	KTN-R25	JKS-25	JJN-25	KLN-R25	ATM-R25	A2K-25R	25A
1K5	KTN-R35	JKS-35	JJN-35	KLN-R35	-	A2K-35R	35A
2K2	KTN-R50	JKS-50	JJN-50	KLN-R50	-	A2K-50R	50A
3x200-240 V							
0K25	KTN-R10	JKS-10	JJN-10	KLN-R10	ATM-R10	A2K-10R	10A
0K37	KTN-R15	JKS-15	JJN-15	KLN-R15	ATM-R15	A2K-15R	16A
0K75	KTN-R20	JKS-20	JJN-20	KLN-R20	ATM-R20	A2K-20R	20A
1K5	KTN-R25	JKS-25	JJN-25	KLN-R25	ATM-R25	A2K-25R	25A
2K2	KTN-R40	JKS-40	JJN-40	KLN-R40	ATM-R40	A2K-40R	40A
3K7	KTN-R40	JKS-40	JJN-40	KLN-R40	-	A2K-40R	40A
3x380-480 V							
0K37-0K75	KTS-R10	JKS-10	JJS-10	KLS-R10	ATM-R10	A6K-10R	10A
1K5	KTS-R15	JKS-15	JJS-15	KLS-R15	ATM-R15	A2K-15R	16A
2K2	KTS-R20	JKS-20	JJS-20	KLS-R20	ATM-R20	A6K-20R	20A
3K0	KTS-R40	JKS-40	JJS-40	KLS-R40	ATM-R40	A6K405R	40A
4K0	KTS-R40	JKS-40	JJS-40	KLS-R40	ATM-R40	A6K-40R	40A
5K5	KTS-R40	JKS-40	JJS-40	KLS-R40	-	A6K-40R	40A
7K5	KTS-R40	JKS-40	JJS-40	KLS-R40	-	A6K-40R	40A
11K0	KTS-R60	JKS-60	JJS-60	KLS-R60	-	A6K-60R	63A
15K0	KTS-R60	JKS-60	JJS-60	KLS-R60	-	A6K-60R	63A
18K5	KTS-R60	JKS-60	JJS-60	KLS-R60	-	A6K-60R	80A
22K0	KTS-R60	JKS-60	JJS-60	KLS-R60	-	A6K-60R	80A

表 1.6 熔断器

1.3.3 连接主电源和电动机

该变频器旨在控制各种标准的三相异步电动机。
该变频器在设计上可以与最大横截面积为 4 mm²/10 AWG (M1、M2 和 M3) 或 16 mm²/6 AWG (M4 和 M5) 的主电源/电动机电缆相连。

- 为符合 EMC 辐射规范，请使用屏蔽/铠装的电动机电缆，并将此电缆同时连接到去耦板和电动机的金属机柜上。
- 为了减小噪音水平和漏电电流，请使用尽可能短的电动机电缆。
- 有关安装去耦板的详细信息，请参阅 *VLT Micro FC51 去耦安装板说明*。
- 请参阅 *设计指南* 中“符合 EMC 规范的安装”一节。

1. 将接地电缆安装到接地端子上。
2. 将电动机连接到端子 U、V 和 W 上。
3. 将主电源连接到端子 L1/L、L2 和 L3/N (3 相) 或 L1/L 和 L3/N (单相) 上，然后拧紧。

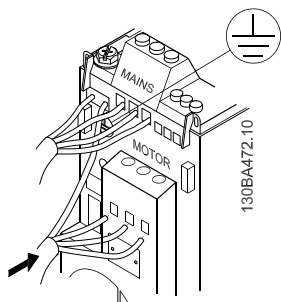


图 1.2 安装接地电缆以及主电源和电动机电缆

1.3.4 控制端子

所有控制电缆端子均位于变频器正面的端子盖下。用螺丝刀拆卸端子盖。

注意

在端子盖的背后提供了控制端子和开关的略图。

注意

当变频器带电时，请勿操作这些开关。

参数 6-19 端子 53 模式必须根据开关 4 的位置来设置。

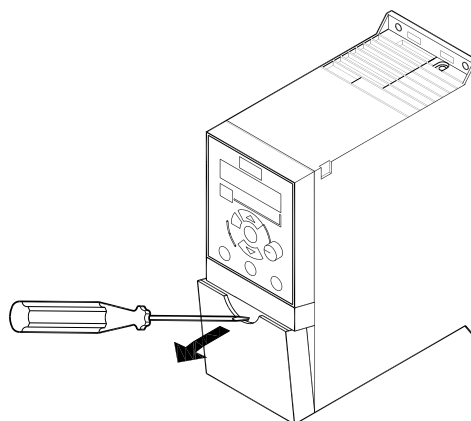


图 1.3 取下端子盖

开关 1	*关=PNP 端子 29 开=NPN 端子 29
开关 2	*关=PNP 端子 18、19、27 和 33 开=NPN 端子 18、19、27 和 33
开关 3	无功能
开关 4	*关=端子 53 0 - 10 V 开=端子 53 0/4 - 20 mA
*=-默认设置	

表 1.7 S200 开关 1-4 的设置

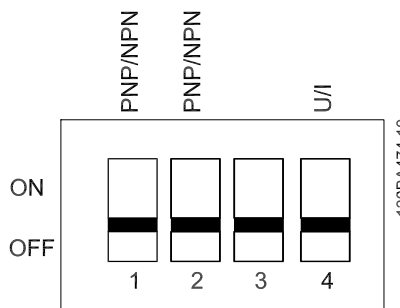


图 1.4 S200 开关 1-4

图 1.5 显示了变频器的所有控制端子。施加启动信号 (端子 18) 和模拟参考值 (端子 53 或 60) 可使得变频器运行。

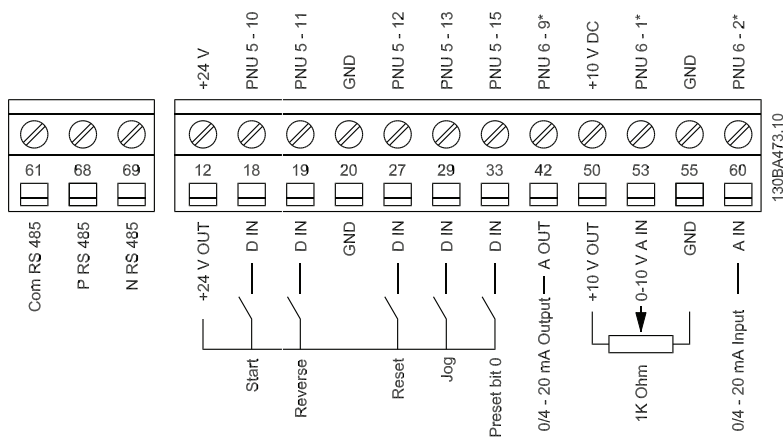


图 1.5 PNP 配置和出厂设置中的控制端子概述

1.3.5 电路 - 概述

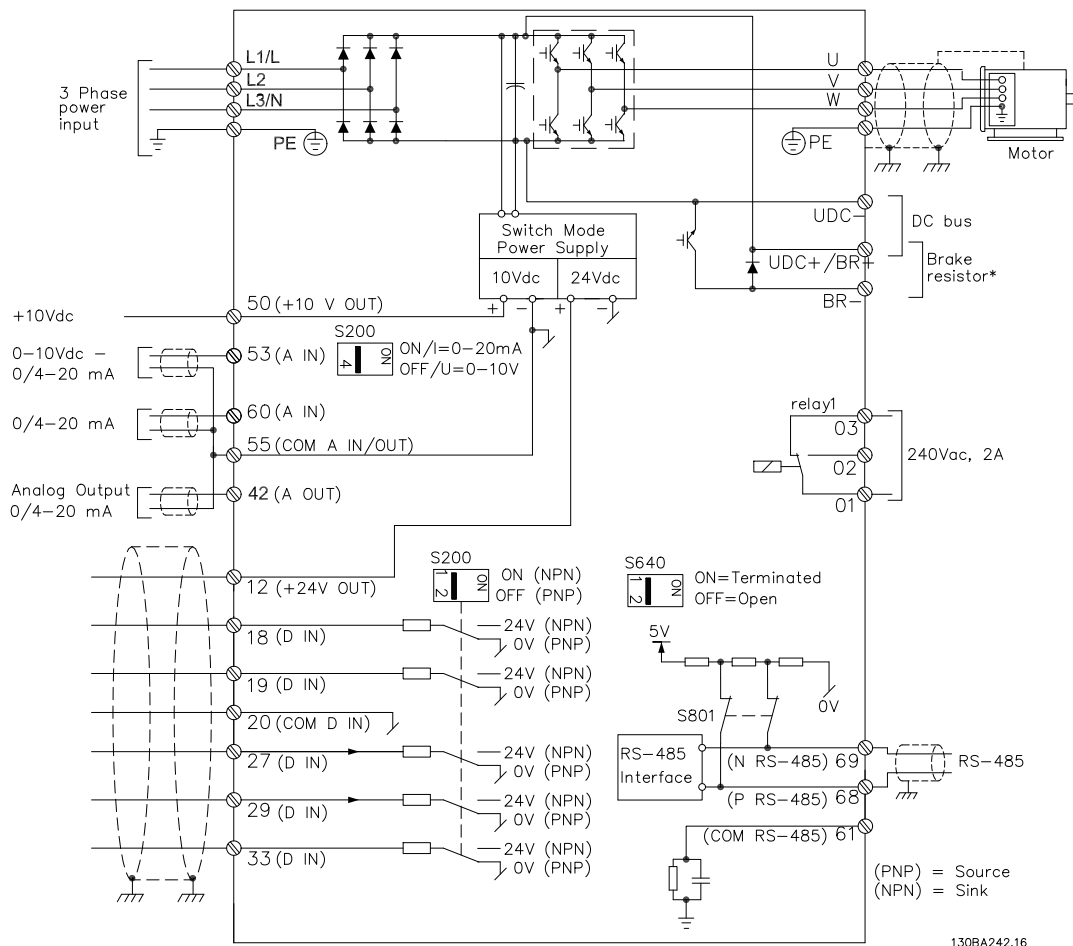


图 1.6 图中显示了所有电气端子

* 制动 (BR+ 和 BR-) 动不适用于机架 M1。

制动电阻器可由 Danfoss 提供。
通过安装 Danfoss 线路滤波器选项可以改善功率因数和 EMC 性能。
Danfoss 电源滤波器还可用于负载共享。

1.3.6 负载共享/制动

使用为直流高压设计的 6.3 mm 绝缘 Faston 插头（负载共享和制动）。
请与 Danfoss 联系，或者参阅说明书 M150N，了解有关负载共享的信息；参阅说明书 M190F，了解有关制动的信息。

负载共享：连接端子 -UDC 和 +UDC/+BR。
制动：连接端子 -BR 和 +UDC/+BR（不适用于 M1）。

注意

在下述端子之间最高可能出现 850 V 的直流电压：
+UDC/+BR 和 -UDC。无短路保护。

1.4 编程

1.4.1 电动机自动整定（AMA）编程

有关编程的详细信息，请参阅 VLT MICRO DRIVE FC 51 编程指南。

注意

如果在 PC 上安装了 MCT 10 设置软件，则也可以通过 PC 的 RS-485 通讯端口对变频器进行编程。
该软件可以使用订购号 130B1000 进行订购，也可以从下述 Danfoss 网站下载：[www.danfoss.com/Business - sAreas/DrivesSolutions/softwaredownload](http://www.danfoss.com/BusinessAreas/DrivesSolutions/softwaredownload)

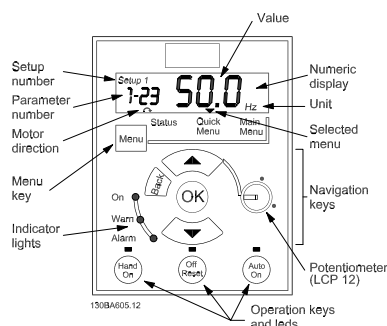


图 1.7 LCP 按钮和显示屏说明

按 [Menu]（菜单）键可选择下述菜单之一：

状态

仅用于读数。

快捷菜单

用于访问快捷菜单 1 和 2。

主菜单

用于访问所有参数。

导航键

：[Back]（后退） 返回导航结构的上一步或上一层。
[▲] [▼]：用于在参数组间、参数间和参数内进行选择。
[OK]（确定）：用于选择参数和接受对参数设置的更改。

如果按住 [OK]（确定）并坚持 1 秒钟以上，则将进入“调整”模式。在“调整”模式中，可以通过点按 [▲] [▼] 并结合使用 [OK]（确定）来作出快速调整。

点按 [▲] [▼] 可更改值。点按 [OK]（确定）可在数位之间快速切换。

要退出“调整”模式，请再次按住 [OK]（确定）并坚持 1 秒钟以上，这样将在保存所作更改后退出，如果点按 [Back]（后退），则不会保存所作更改。

操作键

操作键上方的黄灯指示了当前处于活动状态的键。
[Hand on]（手动启动）：启动电动机，并允许通过 LCP 控制变频器。
[Off/Reset]（停止/复位）：电动机停止运行（除非在报警模式下）。在报警模式下，电动机将被复位。
[Auto On]（自动启动）：可以通过控制端子或串行通讯来控制变频器。
[Potentiometer]（电位计）（LCP12）：根据变频器的运行模式，电位计可能以两种方式工作。
在自动模式下，电位计充当附加的可编程模拟输入。
在手动启动模式下，电位计将控制本地参考值。

1.4.2 自动电动机调整 (AMT) 编程

强烈建议使用 AMA，因为它可以测量电动机的电气特性，以此在变频器与电动机之间，在 VVC^{plus} 模式下实现最佳兼容性。

- 变频器会建立一个用于调节电动机输出电流的数学模型，从而提高电动机性能。
- 在冷电动机上运行此过程可获得最佳结果。要通过数字式 LCP (NLCP) 运行 AMT，可对变频器使用两种 AMT 模式。模式 1

1. 进入主菜单。
2. 转到参数组 1-** 负载和电动机。
3. 按 [OK] (确定)
4. 使用铭牌上的数据，在参数组 1-1-2* 电动机数据内设置电动机参数。
5. 转到 1-29 自动电动机调整 (AMT)。
6. 按 [OK] (确定)。
7. 选择 [2] 启用 AMT

8. 按 [OK] (确定)。
9. 该测试将自动运行，并会表明它何时完成。

模式 2

1. 进入主菜单。
2. 转到参数组 1-** 负载和电动机。
3. 按 [OK] (确定)。
4. 使用铭牌上的数据，在参数组 1-1-2* 电动机数据内设置电动机参数。
5. 转到 1-29 自动电动机调整 (AMT)。
6. 按 [OK] (确定)
7. 选择 [3] 在电动机旋转时完成 AMT
8. 按 [OK] (确定)
9. 该测试将自动运行，并会表明它何时完成。

注意

注意! 在模式 2 中，转子将在 AMT 过程中旋转。在此 AMT 过程中，不应在电动机增加负载。

1.5 参数概述

参数概述			
<p>0-XX 操作/显示 0-0X 基本设置 0-03 区域设置 * [0] 国际 [1] 美国 0-04 上电时 上电工作状态 [0] 继续 * [1] 停止并保存给定值 [2] 强制停止, 参考值=0 0-1* 菜单处理 0-10 有效菜单 * [1] 菜单 1 [2] 菜单 2 [9] 多重菜单 0-11 编辑菜单 * [1] 菜单 1 [2] 菜单 2 [9] 有效菜单 0-12 关联菜单 [0] 未联接 * [20] 联接 0-31 自定义读数的最小标定 0.00 - 9999.00 * 0.00 0-32 自定义读数最大标定 0.00 - 9999.00 * 100.0 0-4* 键盘 0-40 上的 [Hand On] (手动启动) 键 [0] 禁用 * [1] 启用 0-41 上的 [Off/Reset] (停止/复位) 键 [0] 全部禁用 * [1] 全部启用 [2] 仅启用复位 0-42 上的 [Auto On] (自动启动) 键 [0] 禁用 * [1] 启用 0-5* 复制/保存 0-50 复制 * [0] 不复制 [1] 所有参数到 [2] 从 传所有参数 [3] 从 传电机无关参数 0-51 菜单复制 * [0] 不复制 [1] 从菜单 1 复制 [2] 从菜单 2 复制。 [9] 从出厂设置复制 0-6* 密码 0-60 (主) 菜单密码 0-999 *0 0-61 扩展/快捷菜单无密码 * [0] 完全访问 [1] LCP: 只读 [2] LCP: 无访问权限 1-** 负载/电动机 1-0* 常规设置 1-00 配置模式 * [0] 开环速度 [3] 过程 1-01 电动机控制原理 [0] U/f * [1] VVC+ 1-03 转矩特性 * [0] 恒转矩 [2] 自动能量优化</p>	<p>1-05 本地模式配置 [0] 开环速度 * [2] 配置同 1-00 1-2* 电动机数据 1-20 电动机功率 [kW] [HP] [1] 0.09 kW/0.12 HP [2] 0.12 kW/0.16 HP [3] 0.18 kW/0.25 HP [4] 0.25 kW/0.33 HP [5] 0.37 kW/0.50 HP [6] 0.55 kW/0.75 HP [7] 0.75 kW/1.00 HP [8] 1.10 kW/1.50 HP [9] 1.50 kW/2.00 HP [10] 2.20 kW/3.00 HP [11] 3.00 kW/4.00 HP [12] 3.70 kW/5.00 HP [13] 4.00 kW/5.40 HP [14] 5.50 kW/7.50 HP [15] 7.50 kW/10.00 HP [16] 11.00 kW/15.00 HP [17] 15.00 kW/20.00 HP [18] 18.50 kW/25.00 HP [19] 22.00 kW/29.50 HP [20] 30.00 kW/40.00 HP 1-22 电动机电压 50-999 V *230 -400 V 1-23 电动机频率 20-400 Hz *50 Hz 1-24 电动机电流 0.01-100.00 A *取决于电动机类型 1-25 电动机额定转速 100-9999 rpm *取决于电动机类型 1-29 自动电动机调整 (AMT) * [0] 禁用 [2] 启用 AMT [3] 在电动机旋转时完成 AMT 1-3* 高级 电动机数据 1-30 定子阻抗 (Rs) [0hm] * 取决于电动机数据 1-33 定子漏抗 (X1) [0hm] * 取决于电动机数据 1-35 主电抗 (Xh) [0hm] * 取决于电动机数据 1-5* 与负载无关 设置 1-50 零速时的电动机磁化 0-300% *100% 1-52 最小速度, 正常 磁化. [Hz] 0.0-10.0 Hz *0.0Hz 1-55 U/f 特性 - U 0-999.9 V 1-56 U/f 特性 - F 0-400 Hz 1-6* 与负载相关的 设置 1-60 低速 负载补偿 0-199% *100% 1-61 高速负载补偿 0-199% *100% 1-62 滑差补偿 -400-399% *100%</p>	<p>1-63 滑差补偿时间 0.05-5.00 s *0.10 s 1-7* 启动调整 1-71 启动延迟 0.0-10.0 s *0.0 s 1-72 启动功能 [0] 直流夹持/延迟时间 [1] 直流制动/延时 * [2] 惯性停车/延时 1-73 飞车启动 * [0] 禁用 [1] 启用 1-8* 停止调整 1-80 停止功能 * [0] 惯性停车 [1] 直流夹持 1-82 停止功能最低速 [Hz] 0.0-20.0 Hz *0.0 Hz 1-9* 电动机温度 1-90 电动机热保护 * [0] 无保护 [1] 热敏电阻警告 [2] 热敏电阻跳闸 [3] ETR 警告 [4] Etr 跳闸 1-93 热敏电阻源 * [0] 无 [1] 模拟输入 53 [6] 数字输入 29 2-** 制动 2-0* 直流制动 2-00 直流夹持电流 0-150% *50% 2-01 直流制动电流 0-150% *50% 2-02 直流制动时间 0.0-60.0 s *10.0s 2-04 直流制动切入速度 0.0-400.0 Hz *0.0Hz 2-1* 制动能量功能 2-10 制动功能 * [0] 禁用 [1] 电阻器制动 [2] 交流制动 2-11 制动电阻器 (欧姆) 5 -5000 *5 2-14 制动电压衰减 0 - 取决于功率大小* 0 2-16 交流制动最大电流 0-150% *100% 2-17 过压控制 * [0] 禁用 [1] 启用 (未停止时) [2] 启用 2-2* 机械制动 2-20 制动释放电流 0.00-100.0 A *0.00 A 2-22 激活制动速度 [Hz] 0.0-400.0 Hz *0.0 Hz 3-** 参考值 / 加减速 3-00 参考限值 * [0] 最小 - 最大 [1] - 最大 - + 最大</p>	<p>3-02 最小参考值 -4999-4999 *0.000 3-03 最大参考值 -4999-4999 *50.00 3-1* 参考值 3-10 预置参考值 -100.0-100.0% *0.00% 3-11 点动速度 [Hz] 0.0-400.0 Hz *5.0 Hz 3-12 加速/减速值 0.00 - 100.0% * 0.00% 3-14 预置相对参考值 -100.0-100.0% *0.00% 3-15 参考值来源 1 [0] 无功能 * [1] 模拟输入 53 [2] 模拟输入 60 [8] 脉冲输入 33 [11] 本地总线参考值 [21] 电位计 3-16 参考值来源 2 [0] 无功能 [1] 模拟输入 53 * [2] 模拟输入 60 [8] 脉冲输入 33 * [11] 本地总线参考值 [21] Lcp 电位计 3-17 参考值来源 3 [0] 无功能 [1] 模拟输入 53 [2] 模拟输入 60 [8] 脉冲输入 33 * [11] 本地总线参考值 [21] 电位计 3-18 相对标定参考值 来源 * [0] 无功能 [1] 模拟输入 53 [2] 模拟输入 60 [8] 脉冲输入 33 [11] 本地总线参考值 [21] 电位计 3-4* 加减速 1 3-40 加减速 1 类型 * [0] 线性 [2] Sine2 加减速 3-41 加减速 1 加速时间 0.05-3600 s *3.00 s (10.00 s¹⁾) 3-42 加减速 1 减速时间 0.05-3600 s *3.00s (10.00s¹⁾) 3-5* 加减速 2 3-50 加减速 2 类型 * [0] 线性 [2] Sine2 加减速 3-51 加减速 2 加速时间 0.05-3600 s *3.00 s (10.00 s¹⁾) 3-52 加减速 2 减速时间 0.05-3600 s *3.00 s (10.00 s¹⁾) 3-8* 其他加减速 3-80 点动加减速时间 0.05-3600 s *3.00 s (10.00s¹⁾) 3-81 快停加减速时间 0.05-3600 s *3.00 s (10.00s¹⁾)</p>

¹⁾ 仅限 M4 和 M5

表 1.8

<p>4-** 极限/警告 4-1* 电动机极限 4-10 电动机速度方向 * [0] 顺时针, 如果参数 1-00 被设为“闭环控制” [1] 逆时针 * [2] 双向, 如果参数 1-00 被设为“开环控制” 4-12 电动机速度下限 [Hz] 0.0-400.0 Hz *0.0 Hz 4-14 电机速度上限 [Hz] 0.1-400.0 Hz *65.0 Hz 4-16 电动机转矩极限 0-400% *150% 4-17 发电时转矩极限 0-400% *100% 4-4* 调整 警告 2 4-40 频率过低警告 0.00 - 4-41 的值 Hz *0.0 Hz 4-41 频率过高警告 4-40-400.0 Hz 的值 *400.00 Hz 4-5* 调整 警告 4-50 电流过低警告 0.00-100.00 A *0.00 A 4-51 警告电流过高 0.0-100.00 A *100.00 A 4-54 警告参考值过低 -4999.000 - 4-55 的值 * -4999.000 4-55 警告参考值过高 4-54 的值 -4999.000 *4999.000 4-56 警告反馈过低 -4999.000 - 4-57 的值 * -4999.000 4-57 警告反馈过高 4-56-4999.000 的值*4999.000 4-58 电动机缺相功能 [0] 禁用 * [1] 开 4-6* 跳频 4-61 跳频始速 [Hz] 0.0-400.0 Hz *0.0 Hz 4-63 跳频终速 [Hz] 0.0 -400.0 Hz *0.0 Hz 5-1* 数字输入 5-10 端子 18 数字输入 [0] 无功能 [1] 复位 [2] 惯性停车反逻辑 [3] 惯性/复位反逻辑 [4] 快停反逻辑 [5] 直流制动反逻辑 [6] 停止反逻辑 * [8] 启动时) [9] 自锁启动 [10] 反向 [11] 启动反转 [12] 启用正向启动 [13] 启用反向启动 [14] 点动 [16-18] 预置参考值位 0-2 [19] 锁定参考值</p>	<p>5-10 端子 18 数字输入 [20] 锁定输出 [21] 加速 [22] 减速 [23] 菜单选择位 0 [28] 升速 [29] 减速 [34] 加减速位 0 [60] 计数器 A (上) [61] 计数器 A (下) [62] 复位计数器 A [63] 计数器 B (上) [64] 计数器 B (下) [65] 将计数器 B 复位 5-11 端子 19 数字输入 请参阅参数 5-10.* [10] 反向 5-12 端子 27 数字输入 请参阅参数 5-10.* [1] 复位 5-13 端子 29 数字输入 请参阅参数 5-10.* [14] 点动 5-15 端子 33 数字输入 请参阅参数 5-10.* [16] 预置参考值位 0 [26] 精确停止反逻辑 [27] 精确启动和停止 [32] 脉冲输入 5-3* 数字输出 5-34 打开延时, 端子 42 数字输出 0.00 - 600.00 s * 0.01 s 5-35 停止延时, 端子 42 数字输出 0.00 - 600.00 s * 0.01 s 5-4* 继电器 5-40 继电器功能 * [0] 无功能 [1] 控制就绪 [2] 变频器就绪 [3] 变频器就绪/远控 [4] 启用/无警告 [5] 变频器在运行 [6] 运行/无警告 [7] 有效范围/无警告 [8] 运行参考值/无警告 [9] 报警 [10] 报警或警告 [12] 超出电流范围 [13] 低于电流下限 [14] 高于电流上限 [16] 低于频率下限 [17] 超过频率上限 [19] 低于反馈下限 [20] Above feedback, high [21] 热警告 [22] 就绪, 无热警告 [23] 远/就绪/无警告 [24] 就绪, 电压正常 [25] 反向 [26] 总线就绪 [28] 制动, 无警告 [29] 制动就绪/无故障 [30] 制动故障 (IGBT) [32] 机械制动控制 [36] 控制字位 11 [41] 低于参考值下限 [42] 高于参考值上限 [51] 本地参考值有效</p>	<p>5-40 继电器功能 [52] 远程参考值有效 [53] 无报警 [54] 启动命令有效 [55] 反向运行 [56] 变频器位于手动模式 [57] 变频器位于自动模式 [60-63] 比较器 0-3 [70-73] 逻辑规则 0-3 [81] SL 数字输出 B 5-41 启动延时, 继电器 0.00-600.00 s *0.01 s 5-42 停止延时, 继电器 0.00-600.00 s *0.01 s 5-5* 脉冲输入 5-55 端子 33 低频 20-4999 Hz *20 Hz 5-56 端子 33 高频 21-5000 Hz *5000 Hz 5-57 端子 33 低参考/反馈 Value -4999-4999 *0.000 5-58 端子 33 高参考/反馈 Value -4999-4999 *50.000 6-** 模拟输入/输出 6-0* 模拟 I/O 模式 6-00 断线超时时间 1-99 s *10 s 6-01 断线超时功能 * [0] 禁用 [1] 锁定输出 [2] 停止 [3] 点动 [4] 最大速度 [5] 停止并跳闸 6-1* 模拟输入 1 6-10 端子 53 低电压 0.00-9.99 V *0.07 V 6-11 端子 53 高电压 0.01-10.00 V *10.00 V 6-12 端子 53 低电流 0.00-19.99 mA *0.14 mA 6-13 端子 53 高电流 0.01-20.00 mA *20.00 mA 6-14 端子 53 低参考/反馈 Value -4999-4999 *0.000 6-15 端子 53 高参考/反馈 Value -4999-4999 *50.000 6-16 端子 53 滤波时间常数 0.01-10.00 s *0.01 s 6-19 端子 53 模式 * [0] 电压模式 [1] 电流模式</p>	<p>6-2* 模拟输入 2 6-22 端子 60 低电流 0.00-19.99 mA *0.14 mA 6-23 端子 60 高电流 0.01-20.00 mA *20.00 mA 6-24 端子 60 低参考/反馈 Value -4999-4999 *0.000 6-25 端子 60 高参考/反馈 Value -4999-4999 *50.00 6-26 端子 60 滤波时间常数 0.01-10.00 s *0.01 s 6-8* 电位计 6-80 LCP 电位计启用 [0] 禁用 * [1] 启用 6-81 电位计 低参考值 -4999-4999 *0.000 6-82 电位计 高参考值 -4999-4999 *50.00 6-9* 模拟输出 xx 6-90 端子 42 模式 * [0] 0-20 mA [1] 4-20 mA [2] 数字输出 6-91 端子 42 模拟输出 * [0] 无功能 [10] 输出频率 [11] 参考值 [12] 反馈 [13] 电动机电流 [16] 功率 [19] 直流回路电压 [20] 总线参考值 6-92 端子 42 数字输出 请参阅参数 5-40 * [0] 无功能 [80] SL 数字输出 A 6-93 端子 42 输出最小标定 0.00-200.0% *0.00% 6-94 端子 42 输出最大标定 0.00-200.0% *100.0% 7-** 控制器 7-2* 过程控制器 反馈 7-20 过程闭环反馈 1 的源 * [0] 无功能 [1] 模拟输入 53 [2] 模拟输入 60 [8] 脉冲输入 33 [11] 本地总线参考值</p>
--	--	---	--

表 1.9

<p>7-3* 过程 PI 控制 7-30 过程 PI 正常/ 反向控制 *[0] 正常 [1] 反向 7-31 过程 PI 防积分饱和 [0] 禁用 *[1] 启用 7-32 过程 PI 启动速度 0.0-200.0 Hz *0.0 Hz 7-33 过程 PI 比例增益 0.00-10.00 *0.01 7-34 过程 PI 积分时间 0.10-9999 s *9999 s 7-38 过程 PI 前馈因数 0-400% *0% 7-39 使用参考值带宽 0-200% *5% 8-** 通讯和选项 8-0* 一般设置 8-01 控制地点 *[0] 数字和控制字 [1] 仅数字 [2] 仅控制字 8-02 控制字源 [0] 无 *[1] FC RS485 8-03 控制字超时时间 0.1-6500 s *1.0 s 8-04 控制字超时功能 *[0] 禁用 [1] 锁定输出 [2] 停止 [3] 点动 [4] 最大速度 [5] 停止并跳闸 8-06 控制字超时复位 *[0] 无功能 [1] 执行复位 8-3* FC 端口设置 8-30 协议 *[0] FC [2] Modbus 8-31 地址 1-247 *1 8-32 FC 端口波特率 [0] 2400 波特 [1] 4800 波特 *[2] 9600 波特, 若在 8-30 中选择 FC 总线 *[3] 19200 波特, 若在 8-30 中选择 Modbus [4] 38400 波特 8-33 FC 端口奇偶校验 *[0] 偶校验, 1 个停止位 [1] 奇校验, 1 停止位 [2] 无奇偶校验, 1 停止位 [3] 无奇偶校验, 2 个停止位 8-35 最小响应延时 0.001-0.5 *0.010 s 8-36 最大响应延迟 0.100-10.00 s *5.000 s</p>	<p>8-4* FC MC 协议集 8-43 FC 端口 PGD 读配置 *[0] 非表达式极限 [1] [1500] 工作小时 [2] [1501] 运行小时 [3] [1502] 千瓦时计数器 [4] [1600] 控制字 [5] [1601] 参考值 [单位] [6] [1602] 参考值 % [7] [1603] 状态字 [8] [1605] 实际转速值 [%] [9] [1609] 自定义读数 [10] [1610] 功率 [kW] [11] [1611] 功率 [hp] [12] [1612] 电动机电压 [13] [1613] 频率 [14] [1614] 电动机电流 [15] [1615] 频率 [%] [16] [1618] 电动机发热 [17] [1630] 直流回路电压 [18] [1634] 散热片温度 [19] [1635] 逆变器发热 [20] [1638] SL 控制器状态 [21] [1650] 外部参考值 [22] [1651] 脉冲参考值 [23] [1652] 反馈 [单位] [24] [1660] 数字输入 18、19、27、33 [25] [1661] 数字输入 29 [26] [1662] 模拟输入 53 (V) [27] [1663] 模拟输入 53 (mA) [28] [1664] 模拟输入 60 [29] [1665] 模拟输出 42 [mA] [30] [1668] 频率 输入 33 [Hz] [31] [1671] 继电器输出 [二进制] [32] [1672] 计数器 A [33] [1673] 计数器 B [34] [1690] 报警字 [35] [1692] 警告字 [36] [1694] 扩展 状态字 8-5* 数字/总线 8-50 选择惯性停车 [0] 数字输入 [1] 总线 [2] 逻辑与 *[3] 逻辑或 8-51 快速停止选择 请参阅参数 8-50 * [3] 逻辑或 8-52 直流制动选择 请参阅参数 8-50 * [3] 逻辑或 8-53 启动选择 请参阅参数 8-50 * [3] 逻辑或 8-54 反向选择 请参阅参数 8-50 * [3] 逻辑或 8-55 菜单选择 请参阅参数 8-50 * [3] 逻辑或 8-56 预置参考值选择 请参阅参数 8-50 * [3] 逻辑或 8-8* 总线通讯诊断 8-80 总线消息计数 0-0 N/A *0 N/A 8-81 总线错误计数 0-0 N/A *0 N/A 8-82 收到的从站消息 0-0 N/A *0 N/A 8-83 从站错误计数 0-0 不适用 *0 不适用</p>	<p>8-9* 总线点动/反馈 8-94 总线反馈 1 0x8000-0x7FFF *0 13-** 智能逻辑 13-0* SLC 设置 13-00 SL 控制器模式 *[0] 禁用 [1] 开 13-01 启动事件 [0] 假 [1] 真 [2] 运行 [3] 在范围内 [4] 使用参考值 [7] 超出电流范围 [8] 低于电流下限 [9] 高于电流上限 [16] 热警告 [17] 主电源超出范围 [18] 反向 [19] 警告 [20] 报警跳闸 [21] 报警, 跳闸锁定 [22-25] 比较器 0-3 [26-29] 逻辑规则 0-3 [34] 数字输入 19 [35] 数字输入 27 [36] 数字输入 29 [38] 数字输入 33 *[39] 启动命令 [40] 变频器已停止 13-02 停止事件 请参阅参数 13-01 * [40] 变频器已停止 13-03 复位 SLC *[0] 不复位 [1] 复位 SLC 13-1* 比较器 13-10 比较器操作数 *[0] 禁用 [1] 参考值 [2] 反馈 [3] 电动机速度 [4] 电动机电流 [6] 电动机功率 [7] 电动机电压 [8] 直流回路电压 [12] 模拟输入 53 [13] 模拟输入 60 [18] 脉冲输入 33 [20] 报警编号 [30] 计数器 A [31] 计数器 B 13-11 比较器运算符 [0] 小于 *[1] 约等于 [2] 大于 13-12 比较器值 -9999-9999 *0.0 13-2* 计时器 13-20 SL 控制器计时器 0.0-3600 s *0.0 s</p>	<p>13-4* 逻辑规则 13-40 逻辑规则布尔值 1 请参阅参数 13-01 * [0] 假 [30] - [32] SL 超时 0-2 13-41 逻辑规则运算符 1 *[0] 禁用 [1] And [2] Or [3] And not [4] Or not [5] Not and [6] Not or [7] Not and not [8] Not or not 13-42 逻辑规则布尔值 2 请参阅参数 13-40 * [0] 假 13-43 逻辑运算符 2 请参阅参数 13-41 * [0] 禁用 13-44 逻辑规则布尔值 3 请参阅参数 13-40 * [0] 假 13-5* 状态 13-51 SL 控制器事件 请参阅参数 13-40 * [0] 假 13-52 SL 控制器操作 *[0] 禁用 [1] 无操作 [2] 选择菜单 1 [3] 选择菜单 2 [10-17] 选择预置参考值 0-7 [18] 选择加减速 1 [19] 选择加减速 2 [22] 运转 [23] 反向运行 [24] 停止 [25] 快速停止 [26] 直流停止 [27] 惯性停车 [28] 锁定输出 [29] 启动计时器 0 [30] 启动计时器 1 [31] 启动计时器 2 [32] 数字输出 A 置为低 [33] 数字输出 B 置为低 [38] 数字输出 A 置为高 [39] 数字输出 B 置为高 [60] 将计数器 A 复位 [61] 将计数器 B 复位 14-** 特殊功能 14-0* 逆变器开关 14-01 开关频率 [0] 2 kHz *[1] 4 kHz [2] 8 kHz [4] 16 kHz 对 M5 不可用 14-03 过调 [0] 禁用 *[1] 开 14-1* 主电源监视 14-12 主电源失衡时功能 *[0] 跳闸 [1] 警告 [2] 禁用</p>
--	--	--	--

表 1.10

14-2* 跳闸复位 14-20 复位模式 * [0] 手动复位 [1-9] 自动复位 1-9 [10] 自动复位 10 [11] 自动复位 15 [12] 自动复位 20 [13] 无限自动复位 [14] 加电时复位 14-21 自动重启时间 0 - 600s * 10s 14-22 工作模式 * [0] 正常运行 [2] 初始化 14-26 逆变器故障时的操作 * [0] 跳闸 [1] 警告 14-4* 能量优化 14-41 AEO 最小磁化 40 - 75 % * 66 % 14-9* 故障设置 14-90 故障级别 [3] 跳闸锁定 [4] 跳闸并延迟复位 15-** 变频器信息 15-0* 运行数据 15-00 运行天数 15-01 运行小时 15-02 千瓦时计数器 15-03 加电次数 15-04 过温次数	15-05 过电压 15-06 复位千瓦时计数器 * [0] 不复位 [1] 复位计数器 15-07 复位运行小时计数器 * [0] 不复位 [1] 复位计数器 15-3* 故障日志 15-30 故障日志: 错误代码 15-4* 变频器标识 15-40 FC 类型 15-41 功率范围 15-42 电压 15-43 软件版本 15-46 变频器订购号 15-48 Id 号 15-51 变频器序列号 16-** 数据读数 16-0* 一般状态 16-00 控制字 0-0XFFFF 16-01 参考值 [单位] -4999-4999 *0.000 16-02 参考值 % -200.0-200.0% *0.0% 16-03 状态字 0-0XFFFF 16-05 总线实速 A 信号 [%] -200.0-200.0% *0.0% 16-09 自定义读数 取决于参数 0-31、0-32	16-1* 电动机状态 16-10 功率 [kW] 16-11 功率 [hp] 16-12 电动机电压 [V] 16-13 频率 [Hz] 16-14 电动机电流 [A] 16-15 频率 [%] 16-18 电动机发热 [%] 16-3* 变频器状态 16-30 直流回路电压 16-34 散热片温度 16-35 逆变器热保护 16-36 逆变器额定电流 电流 16-37 逆变器 最大电流 16-38 条件控制器状态 16-5* 参考值源/反馈 16-50 外部参考值 16-51 脉冲参考值 16-52 反馈 [单位] 16-6* 输入/输出 16-60 数字输入 18、19、27、33 0-1111 16-61 数字输入 29 0-1 16-62 模拟输入端 53 (电压) 16-63 模拟输入端 53 (电流) 16-64 模拟输入端 60 16-65 模拟输出端 42 [mA] 16-68 脉冲输入 [Hz]	16-71 继电器输出 [二进制] 16-72 计数器 A 16-73 计数器 B 16-8* 现场总线/FC 端口 16-86 FC 端口参考值 1 0x8000-0x7FFFF 16-9* 诊断读数 16-90 报警字 0-0XFFFFFFF 16-92 警告字 0-0XFFFFFFF 16-94 扩展 状态字 0-0XFFFFFFF 18-** 扩展电动机数据 18-8* 电动机电阻器 18-80 定子阻抗 (高分辨率) 0.000-99.990 欧姆 *0.000 欧姆 18-81 定子漏抗 (高分辨率) 0.000-99.990 欧姆 *0.000 欧姆
--	--	---	---

表 1.11

1.6 故障诊断

1.6.1 警告和报警

No.	说明	警告	报警	跳闸 锁定	错误	问题原因
2	断线故障	X	X			端子 53 或 60 上的信号低于 6-10 端子 53 低电压、6-12 端子 53 低电流 或 6-22 端子 54 低电流 中所设置值的 50%。
4	主电源缺相 1)	X	X	X		供电侧缺相，或电压严重失衡。检查供电电压。
7	直流回路过压 1)	X	X			中间电路电压超过极限。
8	直流回路欠压 1)	X	X			中间电路电压低于“电压过低警告”极限。
9	逆变器过载	X	X			超过 100% 的负载持续了太长时间。
10	电机 ETR 温度高	X	X			超过 100% 的负载持续了太长的时间，从而使电动机变得过热。
11	电动机热敏电阻温度过高	X	X			热敏电阻或热敏电阻连接断开。
12	转矩极限	X				转矩超过参数 4-16 或 4-17 中的设置值。
13	过电流	X	X	X		超过逆变器的峰值电流极限。
14	接地故障	X	X	X		输出相向大地放电。
16	短路		X	X		电动机或电动机端子发生短路。
17	控制字超时	X	X			没有信息传送到变频器。
25	制动电阻器		X	X		制动电阻器短路，从而使制动功能断开。
27	制动斩波器短路		X	X		制动晶体管短路，从而使制动功能断开。
28	制动检查		X			没有连接制动电阻器，或者它不能工作。
29	功率卡温度	X	X	X		达到散热片的切断温度。
30	电动机缺 U 相		X	X		电动机 U 相缺失。请检查该相。
31	电动机缺 V 相		X	X		电动机 V 相缺失。请检查该相。
32	电动机缺 W 相		X	X		电动机 W 相缺失。请检查该相。
38	内部故障		X	X		请与当地 Danfoss 供应商联系。
44	接地故障		X	X		输出相向大地放电。
47	控制电压故障		X	X		24 V 直流可能过载。
51	AMA 检查 U_{nom} 和 I_{nom}		X			电动机电压和/或电动机电流设置错误。
52	AMA I_{nom} 过低		X			电动机电流过低。请检查相关设置。
59	电流极限	X				VLT 过载。
63	机械制动过低		X			实际电动机电流尚未超过“启动延时”期间的“抱闸释放”电流。
80	变频器被初始化为默认值		X			所有参数的设置被初始化为默认设置。
84	变频器和 LCP 之间的连接丢失				X	LCP 与变频器之间无通讯
85	按钮已禁用				X	请参阅参数组 0-4* LCP
86	复制失败				X	在变频器与 LCP 之间相互复制时出现错误。
87	LCP 数据无效				X	如果 LCP 包含错误数据或者无数据上传至 LCP，那么从 LCP 复制时会出现该错误。
88	LCP 数据不兼容				X	如果在软件版本差异很大的变频器之间移动数据，那么在从 LCP 复制时会出现该错误。
89	参数只读				X	尝试写入只读参数时出现该错误。
90	参数数据库繁忙				X	LCP 和 RS485 连接试图同时更新参数。
91	参数值在该模式下无效				X	尝试向参数写入非法值时出现该错误。
92	参数值超出最小/最大限制				X	尝试设置的值超出范围时出现该错误。
nw run	不能在运行时进行				X	该参数在电动机运行过程中无法更改。
Err	输入的密码不正确。				X	使用错误密码更改受密码保护的参数时出现该错误。

¹⁾ 这些故障可能是由主电源失真造成的。安装 Danfoss 线路滤波器可以纠正此问题。

表 1.12 警告和报警 代码列表

1.7 规格

1.7.1 主电源 1x200-240 V AC

150% 正常过载转矩可持续 1 分钟						
变频器		PK18	PK37	PK75	P1K5	P2K2
典型主轴输出 [kW]		0.18	0.37	0.75	1.5	2.2
典型主轴输出 [HP]		0.25	0.5	1	2	3
IP 20		M1	M1	M1	M2	M3
输出电流						
	持续 (1x200-240 V AC) [A]	1.2	2.2	4.2	6.8	9.6
	间歇 (1x200-240 V AC) [A]	1.8	3.3	6.3	10.2	14.4
	最大电缆规格: (主电源、电动机) [mm ² /AWG]	4/10				
最大输入电流						
	持续 (1x200-240 V) [A]	3.3	6.1	11.6	18.7	26.4
	间歇 (1x200-240 V) [A]	4.5	8.3	15.6	26.4	37.0
	主电源最大保险丝 [A]	请参阅 1.3.3 熔断器				
	环境					
	预计功率损耗 [W], 最佳情形/一般情形 1)	12.5/ 15.5	20.0/ 25.0	36.5/ 44.0	61.0/ 67.0	81.0/ 85.1
	IP20 机箱重量 [kg]	1.1	1.1	1.1	1.6	3.0
效率 [%], 最佳情形/典型 1)	95.6/ 94.5	96.5/ 95.6	96.6/ 96.0	97.0/ 96.7	96.9/ 97.1	

表 1.13 主电源 1x200-240 V AC

1. 额定负载条件下。

1.7.2 主电源 3x200-240 V AC

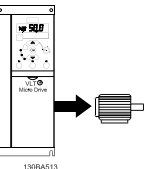
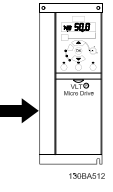
150% 正常过载持续 1 分钟						
变频器		PK25	PK37	PK75	P1K5	P2K2
典型主轴输出 [kW]		0.25	0.37	0.75	1.5	2.2
典型主轴输出 [HP]		0.33	0.5	1	2	3
IP 20		M1	M1	M1	M2	M3
输出电流						
	持续 (3x200-240V) [A]	1.5	2.2	4.2	6.8	9.6
	间歇 (3x200-240 V) [A]	2.3	3.3	6.3	10.2	14.4
	最大电缆规格: (主电源、电动机) [mm ² / AWG]	4/10				
最大输入电流						
	持续 (3x200-240V) [A]	2.4	3.5	6.7	10.9	15.4
	间歇 (3x200-240 V) [A]	3.2	4.6	8.3	14.4	23.4
	主电源最大保险丝 [A]	请参阅 1.3.3 熔断器				
	环境					
	预计功率损耗 [W], 最佳情形/一般情形 1)	14.0/ 20.0	19.0/ 24.0	31.5/ 39.5	51.0/ 57.0	72.0/ 77.1
	IP20 机箱重量 [kg]	1.1	1.1	1.1	1.6	3.0
效率 [%], 最佳情形/典型 1)	96.4/ 94.9	96.7/ 95.8	97.1/ 96.3	97.4/ 97.2	97.2/ 97.4	

表 1.14 主电源 3x200-240 V AC

1) 额定负载条件下。

1.7.3 主电源 3x380-480 V AC

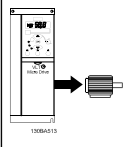
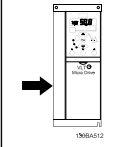
150% 正常过载转矩可持续 1 分钟							
变频器		PK37	PK75	P1K5	P2K2	P3K0	P4K0
典型主轴输出 [kW]		0.37	0.75	1.5	2.2	3.0	4.0
典型主轴输出 [HP]		0.5	1	2	3	4	5
IP 20		M1	M1	M2	M2	M3	M3
输出电流							
	持续 (3x380-440V) [A]	1.2	2.2	3.7	5.3	7.2	9.0
	间歇 (3x380-440 V) [A]	1.8	3.3	5.6	8.0	10.8	13.7
	持续 (3x440-480 V) [A]	1.1	2.1	3.4	4.8	6.3	8.2
	间歇 (3x440-480 V) [A]	1.7	3.2	5.1	7.2	9.5	12.3
	最大电缆规格: (主电源、电动机) [mm ² /AWG]	4/10					
最大输入电流							
	持续 (3x380-440V) [A]	1.9	3.5	5.9	8.5	11.5	14.4
	间歇 (3x380-440 V) [A]	2.6	4.7	8.7	12.6	16.8	20.2
	持续 (3x440-480 V) [A]	1.7	3.0	5.1	7.3	9.9	12.4
	间歇 (3x440-480 V) [A]	2.3	4.0	7.5	10.8	14.4	17.5
	主电源最大保险丝 [A]	请参阅 1.3.3 熔断器					
	环境						
	预计功率损耗 [W], 最佳情形/ 典型 1)	18.5/ 25.5	28.5/ 43.5	41.5/ 56.5	57.5/ 81.5	75.0/ 101.6	98.5/ 133.5
IP20 机箱重量 [kg]	1.1	1.1	1.6	1.6	3.0	3.0	
效率 [%], 最佳情形/ 典型 1)	96.8/ 95.5	97.4/ 96.0	98.0/ 97.2	97.9/ 97.1	98.0/ 97.2	98.0/ 97.3	

表 1.15 主电源 3x380-480 V AC

1. 额定负载条件下。

150% 正常过载转矩可持续 1 分钟							
变频器		P5K5	P7K5	P11K	P15K	P18K	P22K
典型主轴输出 [kW]		5.5	7.5	11	15	18.5	22
典型主轴输出 [HP]		7.5	10	15	20	25	30
IP 20		M3	M3	M4	M4	M5	M5
输出电流							
	持续 (3x380-440V) [A]	12.0	15.5	23.0	31.0	37.0	43.0
	间歇 (3x380-440 V) [A]	18.0	23.5	34.5	46.5	55.5	64.5
	持续 (3x440-480 V) [A]	11.0	14.0	21.0	27.0	34.0	40.0
	间歇 (3x440-480 V) [A]	16.5	21.3	31.5	40.5	51.0	60.0
	最大电缆规格: (主电源、电动机) [mm ² /AWG]	4/10		16/6			
最大输入电流							
	持续 (3x380-440V) [A]	19.2	24.8	33.0	42.0	34.7	41.2
	间歇 (3x380-440 V) [A]	27.4	36.3	47.5	60.0	49.0	57.6
	持续 (3x440-480 V) [A]	16.6	21.4	29.0	36.0	31.5	37.5
	间歇 (3x440-480 V) [A]	23.6	30.1	41.0	52.0	44.0	53.0
	主电源最大保险丝 [A]	请参阅 1.3.3 熔断器					
	环境						
	预计功率损耗 [W], 最佳情形/ 典型 1)	131.0/ 166.8	175.0/ 217.5	290.0/ 342.0	387.0/ 454.0	395.0/ 428.0	467.0/ 520.0
IP20 机箱重量 [kg]	3.0	3.0					
效率 [%], 最佳情形/ 典型 1)	98.0/ 97.5	98.0/ 97.5	97.8/ 97.4	97.7/ 97.4	98.1/ 98.0	98.1/ 97.9	

表 1.16 主电源 3x380-480 V AC

1. 额定负载条件下。

1.8 常规技术数据

保护与功能

- 电子热敏式电动机过载保护。
- 通过监测散热片的温度，可以确保变频器在温度过高时跳闸。
- 当电动机端子 U、V 和 W 之间发生短路时，变频器会受到保护。
- 如果电动机缺相，变频器则会跳闸并发出警报。
- 如果主电源发生缺相，变频器将跳闸或发出警告（取决于负载）。
- 对中间电路电压的监测确保变频器在中间电路电压过低或过高时会跳闸。
- 变频器具有电动机端子 U、V 和 W 产生接地故障时的保护功能。

主电源电压 (L1/L、L2、L3/N)

供电电压	200–240 V ±10%
供电电压	380–480 V ±10%
供电频率	50/60 Hz
主电源各相位之间的最大临时不平衡	额定供电电压的 3.0%
有效功率因数	≥0.4 (额定负载时的 标称值)
位移功率因数 (cos φ) 接近 1	(>0.98)
打开输入电源 L1/L、L2、L3/N (上电)	最多 2 次/分钟。
环境符合 EN60664-1 标准要求	过电压类别 III/ 污染度 2

此单元适用于能够提供不超过 100.000 RMS 安培的均方根对称电流和最大电压为 240/480 V 的电路。

电动机输出 (U, V, W)

输出电压	供电电压的 0–100%
输出频率	0–200 Hz (VVC ^{plus}), 0–400 Hz (u/f)
输出切换	无限制
加减速时间	0.05–3600 s
电缆的长度和横截面积	
最大电动机电缆长度, 屏蔽/铠装 (符合 EMC 规范的安装)	15 m
最大电动机电缆长度, 非屏蔽/非铠装	50 m
电动机、主电源电缆的最大横截面积*	
负载共享/制动 (M1、M2、M3)	6.3 mm Faston 绝缘插头
负载共享/制动电缆的最大横截面积 (M4、M5)	16 mm ² /6 AWG
控制端子电缆 (刚性电缆) 的最大横截面积	1.5 mm ² /16 AWG (2x0.75 mm ²)
控制端子电缆 (柔性电缆) 的最大横截面积	1 mm ² /18 AWG
控制端子电缆 (带封闭芯线的电缆) 的最大横截面积	0.5 mm ² /20 AWG
控制端子电缆的最小横截面积	0.25 mm ²

* 有关详细信息, 请参阅 1.7 规格!

数字输入 (脉冲/编码器输入)

可编程数字输入 (脉冲/编码器)	5 (1)
端子号	18, 19, 27, 29, 33,
逻辑	PNP 或 NPN
电压水平	0–24 V 直流
电压水平, 逻辑 '0' PNP	<5 V 直流
电压水平, 逻辑 '1' PNP	>10 V 直流
电压水平, 逻辑 '0' NPN	>19 V 直流
电压水平, 逻辑 '1' NPN	<14 V 直流
最高输入电压	28 V DC
输入电阻, R _i	约 4 kΩ
端子 33 最大脉冲频率	5000 Hz

端子 33 最小脉冲频率	20 Hz
模拟输入	
模拟输入的数量	2
端子号	53, 60
电压模式 (端子 53)	开关 S200 = 关 (U)
电流模式 (端子 53 和 60)	开关 S200 = 开 (I)
电压水平	0-10 V
输入电阻, Ri	约 10 kΩ
最高电压	20 V
电流水平	0/4 到 20 mA (可调节)
输入电阻, Ri	大约 200 Ω
最大电流	30 mA
模拟输出	
可编程模拟输出的数量	1
端子号	42
模拟输出的电流范围	0/4-20 mA
模拟输出通用端最大负载	500 Ω
模拟输出的最大电压	17 V
模拟输出精度	最大误差: 满量程的 0.8%
扫描间隔	4 ms
模拟输出分辨率	8 位
扫描间隔	4 ms
控制卡, RS-485 串行通讯	
端子号	68 (P, TX+, RX+), 69 (N, TX-, RX-)
端子号 61	端子 68 和 69 的公共端
控制卡, 24 V 直流输出	
端子号	12
最大负载 (M1 和 M2)	100 mA
最大负载 (M3)	50 mA
最大负载 (M4 和 M5)	80 mA
继电器输出	
可编程继电器输出	1
继电器 01 端子号	01-03 (常闭), 01-02 (常开)
最大端子负载 (AC-1) ¹⁾ , 01-02 (常开) (电阻性负载)	250 V AC, 2 A
最大端子负载 (AC-15) ¹⁾ , 01-02 (常开) (cos φ 等于 0.4 时的电感性负载)	250 V AC, 0.2 A
最大端子负载 (DC-1) ¹⁾ , 01-02 (常开) (电阻性负载)	30 V DC, 2 A
最大端子负载 (DC-13) ¹⁾ , 01-02 (常开) (电感性负载)	24 V DC, 0.1 A
最大端子负载 (AC-1) ¹⁾ , 01-03 (常闭) (电阻性负载)	250 V AC, 2 A
最大端子负载 (AC-15) ¹⁾ , 01-03 (常闭) (cos φ 等于 0.4 时的电感性负载)	250 V AC, 0.2 A
最大端子负载 (DC-1) ¹⁾ , 01-03 (常闭) (电阻性负载)	30 V DC, 2 A
最小端子负载, 01-03 (常闭), 01-02 (常开)	直流 24 V 10 mA, 交流 24 V 20 mA
符合 EN 60664-1 的环境	过电压类别 III/ 污染度 2
¹⁾ IEC 60947 第 4 和第 5 部分	
控制卡, 10 V 直流输出	
端子号	50
输出电压	10.5 V ±0.5 V
最大负载	25 mA

注意

所有输入、输出、电路、直流电源和继电器触点均与电源电压 (PELV) 及其他高压端子流电绝缘。

环境:

机箱	IP20
可用的机箱套件	IP 21, 类型 1
振动测试	1.0 g
最高相对湿度	5%-95 % (IEC 60721-3-3; 工作环境中为 3K3 类 (无冷凝))
腐蚀性环境 (IEC 60721-3-3), 有涂层 IEC 60068-2-43 H2S 测试方法 (10 天)	3G3 类
环境温度	最高 40 °C

有关高环境温度下的降容, 请参阅

满负载运行时的最低环境温度	0 °C
降低性能运行时的最低环境温度	-10 °C
存放/运输时的温度	-25 到 +65/70 °C
不降容情况下的最高海拔高度	1000 m
降容情况下的最大海拔高度	3000 m

有关高海拔时的降容, 请参阅 1.9 特殊条件

安全标准	EN/IEC 61800-5-1, UL 508C
EMC 标准, 发射	EN 61800-3, EN 61000-6-3/4, EN 55011, IEC 61800-3 EN 61800-3, EN 61000-6-1/2, EN 61000-4-2, EN 61000-4-3, EN 61000-4-4, EN 61000-4-5, EN 61000-4-6
EMC 标准, 安全性	EN 61000-4-4, EN 61000-4-5, EN 61000-4-6

请参阅 1.9 特殊条件

1.9 特殊条件

1.9.1 根据环境温度降低额定值

24 小时内测量的环境温度应该至少比最高环境温度低 5 °C。

如果变频器在较高的环境温度下工作, 则应降低其持续输出电流。

变频器设计在最高 50 °C 的环境温度下搭配一台规格低于标称值的电动机工作。如果在 50 °C 的环境温度下满负荷持续运行, 则将会缩短变频器的使用寿命。

1.9.2 在低气压时降容

空气的冷却能力在低气压下会降低。

当海拔超过 2000 米时, 请向 Danfoss 咨询 PELV 事宜。

海拔低于 1000 米时无需降容, 但当海拔 1000 米以上时应降低环境温度或最大输出电流。

对于 1000 米以上的海拔, 应该每 100 米使输出降低 1%, 或者每 200 米使最高环境温度降低 1 度。

1.9.3 低速运行时降容

将电动机连接到变频器时, 需要检查电动机是否有足够的冷却能力。

在恒定转矩应用中, 如果速度较低, 则可能发生问题。在低速下持续运行 (低于电动机标称速度的一半) 可能需要额外的空气冷却。或者选择一个更大的电动机 (提升一个规格)。

1.10 VLT® Micro Drive 的选件

订购号	说明
132B0100	VLT 控制面板 LCP 11, 不带电位计
132B0101	VLT 控制面板 LCP 12, 带电位计
132B0102	LCP 远程安装套件, 包括 3 米长电缆, LCP 11 可实现 IP55, LCP 12 可实现 IP21
132B0103	用于 M1 机架的 Nema 类型 1 套件
132B0104	用于 M2 机架的类型 1 套件
132B0105	用于 M3 机架的类型 1 套件
132B0106	用于 M1 和 M2 机架的去耦板套件
132B0107	用于 M3 机架的去耦板套件
132B0108	用于 M1 机架的 IP21
132B0109	用于 M2 机架的 IP21
132B0110	用于 M3 机架的 IP21
132B0111	DIN 导轨安装套件, 用于 M1 和 M2 机架
132B0120	用于 M4 机架的类型 1 套件
132B0121	用于 M5 机架的类型 1 套件
132B0122	用于 M4 和 M5 机架的去耦板套件
132B0126	M1 机架备件套件
132B0127	M2 机架备件套件
132B0128	M3 机架备件套件
132B0129	M4 机架备件套件
132B0130	M5 机架备件套件
132B0131	盲盖
130B2522	MCC 107 过滤器, 用于 132F0001
130B2522	MCC 107 过滤器, 用于 132F0002
130B2533	MCC 107 过滤器, 用于 132F0003
130B2525	MCC 107 过滤器, 用于 132F0005
130B2530	MCC 107 过滤器, 用于 132F0007
130B2523	MCC 107 过滤器, 用于 132F0008
130B2523	MCC 107 过滤器, 用于 132F0009
130B2523	MCC 107 过滤器, 用于 132F0010
130B2526	MCC 107 过滤器, 用于 132F0012
130B2531	MCC 107 过滤器, 用于 132F0014
130B2527	MCC 107 过滤器, 用于 132F0016
130B2523	MCC 107 过滤器, 用于 132F0017
130B2523	MCC 107 过滤器, 用于 132F0018
130B2524	MCC 107 过滤器, 用于 132F0020
130B2526	MCC 107 过滤器, 用于 132F0022
130B2529	MCC 107 过滤器, 用于 132F0024
130B2531	MCC 107 过滤器, 用于 132F0026
130B2528	MCC 107 过滤器, 用于 132F0028
130B2527	MCC 107 过滤器, 用于 132F0030

表 1.17

Danfoss 线路滤波器和制动电阻器可以根据需要提供。

索引

D		导	
DIN 导轨安装套件.....	20	导航键.....	8
I		快	
IP21.....	20	快捷菜单.....	8
IT 主电源).....	3	手	
N		手动模式.....	11
Nema 类型 1 套件.....	20	接	
R		接地.....	2
RCD.....	2	接地漏电电流.....	2
V		控	
VLT		控制卡, 24 V 直流输出.....	18
控制面板 LCP 11.....	20	操	
控制面板 LCP 12.....	20	操作键.....	8
主		数	
主电		数字输入.....	17
源.....	15	数字输入 (脉冲/编码器输入).....	17
1x200-240 V AC.....	15	有	
3x200-240 V AC.....	15	有效菜单.....	10
3x380-480 V AC.....	16	根	
主电源电压 (L1/L、L2、L3/N).....	17	根据环境温度降低额定值.....	19
主菜单.....	8	模	
低		模拟输入.....	18
低速运行时降容.....	19	滑	
保		滑差补偿.....	10
保护.....	5	热	
保护与功能.....	17	热敏电阻.....	10
制		状	
制动电阻器.....	14	状态.....	8
制动电阻器 (欧姆).....	10	环	
去		环境:.....	19
去耦板套件.....	20	环境温度.....	19
在		电	
在低气压时降容.....	19	电动机保护.....	17
地			
地线.....	2		

电动机温度	10
电动机输出 (U, V, W)	17
电动机过载保护	2
电压水平	17
电子废弃物	3
电缆长度和横截面积	17
电路 - 概述	7
直	
直流制动	10, 11
符	
符合 UL	5
继	
继电器输出	18
编	
编辑菜单	10
缺	
缺相	11
警	
警告和报警	14
负	
负载共享/制动	8
负载补偿	10
输	
输出性能 (U, V, W)	17
过	
过压控制	10
过电流保护	5
远	
远程安装套件	20
间	
间歇	3
隔	
隔离主电源	3



www.danfoss.com/drives

Danfoss can accept no responsibility for possible errors in catalogues, brochures and other printed material. Danfoss reserves the right to alter its products without notice. This also applies to products already on order provided that such alterations can be made without consequential changes being necessary in specifications already agreed. All trademarks in this material are property of the respective companies. Danfoss and the Danfoss logotype are trademarks of Danfoss A/S. All rights reserved.

Danfoss 对其目录、手册以及其它印刷资料可能出现的错误不负任何责任。Danfoss 保留未预先通知而更改产品的权利。该限制并适用于已订购但更改并不会过多改变已同意规格的货物。本材料所引用的商标均为相应公司之财产。Danfoss 及 Danfoss 的标记均为 Danfoss A/S 之注册商标。全权所有。

丹佛斯(上海)自动控制有限公司
上海市宜山路900号
科技大楼C楼20层
电话:021-61513000
传真:021-61513100
邮编:200233

丹佛斯(上海)自动控制有限公司北京办事处
北京市朝阳区工体北路甲2号盈科中心A栋20层
电话:010-85352588
传真:010-85352599
邮编:100027

丹佛斯(上海)自动控制有限公司广州办事处
广州市珠江新城花城大道87号高德置地广场B塔704室
电话:020-28348000
传真:020-28348001
邮编:510623

丹佛斯(上海)自动控制有限公司成都办事处
成都市下南大街2号宏达国际广场11层1103-1104室
电话:028-87774346,43
传真:028-87774347
邮编:610016

丹佛斯(上海)自动控制有限公司青岛办事处
青岛市山东路40号
广发金融大厦1102A室
电话:0532-85018100
传真:0532-85018160
邮编:266071

丹佛斯(上海)自动控制有限公司青岛办事处
青岛市山东路40号
广发金融大厦1102A室
电话:0532-85018100
传真:0532-85018160
邮编:266071

丹佛斯(上海)自动控制有限公司西安办事处
西安市二环南路88号老三届世纪星大厦25层C座
电话:029-88360550
传真:029-88360551
邮编:710065

