

目录	TGE系列膨胀阀额定制冷量标识变更通知	3
	简介	4
	功能特性	4
	标准型号	4
	阀件选择	4
	技术参数	5
	MOP功能	5
	铭牌标识	5
	设计与功能	6
	应用	7
	订货代码	7
	R22	8
	R134a	9-10
	R407C	11
	R404A	12
	R410A	13
	制冷单位:kW	
	R22,TGE10,TGE20,TGE40	14
	R134a,TGE10,TGE20,TGE40	16
	R404A/R507,TGE10,TGE20,TGE40	18
	R407C,TGE10,TGE20,TGE40	20
	R410A,TGE10,TGE20,TGE40	22
	制冷单位:TR	
	R22,TGE10,TGE20,TGE40	24
	R134a,TGE10,TGE20,TGE40	25
	R404A/R507,TGE10,TGE20,TGE40	26
	R407C,TGE10,TGE20,TGE40	27
	R410A,TGE10,TGE20,TGE40	28
	选型	29
	尺寸及重量	30

TGE系列膨胀阀 额定制冷量标识 变更通知

TGE系列膨胀阀额定制冷量在ASERCOM标准工况下进行了重新标定，以取代原有的丹佛斯标准工况下的标定。TGE系列膨胀阀标识冷量的降低仅仅由于

标定工况的变化所导致，膨胀阀本身的制冷能力并未降低。

ASERCOM标准工况点 (TGE)

饱和冷凝温度 $T_c=38^{\circ}\text{C}$
 液态制冷剂温度 $T_l=37^{\circ}\text{C}$
 饱和蒸发温度 $T_e=4^{\circ}\text{C}$
 过冷度 $T_{\text{sub}}=1\text{K}$

丹佛斯标准工况点 (TDE/TRE)

饱和冷凝温度 $T_c=32^{\circ}\text{C}$
 液态制冷剂温度 $T_l=28^{\circ}\text{C}$
 饱和蒸发温度 $T_e=5^{\circ}\text{C}$
 过冷度 $T_{\text{sub}}=4\text{K}$

请参考丹佛斯TGE系列膨胀阀与TDE/TRE系列膨胀阀的型号对应表，用户可参照该表的对应关系做直接替换：

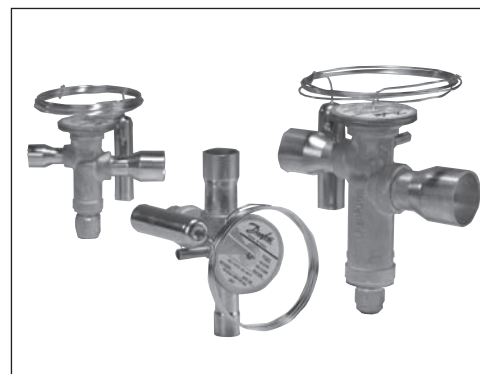
R22		134a		407C		404A		410A	
TGE型号	对应TDE型号	TGE型号	对应TDE型号	TGE型号	对应TDE型号	TGE型号	对应TDE型号	TGE型号	对应TRE型号
TGEX3	TDEX3	TGEN1.5	TDEN2.3	TGEZ2.5	TDEZ3	TGES2		TGEL3.5	
TGEX4	TDEX4	TGEN2.5	TDEN3.1	TGEZ3.5	TDEZ4	TGES2.5	TDES3.0	TGEL4.5	
TGEX6	TDEX6	TGEN3.5	TDEN4.6	TGEZ5	TDEZ6	TGES4	TDES4.5	TGEL6.5	TREL8
TGEX7.5	TDEX7.5	TGEN4.5	TDEN5.8	TGEZ7	TDEZ7.5	TGES5	TDES6.0	TGEL9	TREL10
TGEX7.5	TDEX8	TGEN4.5	TDEN6.2	TGEZ7	TDEZ8	TGES7.5	TDES8.3	TGEL13	TREL12.5
TGEX11	TDEX11	TGEN7	TDEN8.5	TGEZ10	TDEZ11	TGES9	TDES9.4	TGEL15	TREL15
TGEX12	TDEX12.5	TGEN8	TDEN9.6	TGEZ12	TDEZ12.5	TGES11	TDES12.1	TGEL19	TREL20
TGEX15	TDEX16	TGEN10	TDEN12.3	TGEZ15	TDEZ16	TGES13	TDES15.1	TGEL23	TREL25
TGEX18	TDEX19	TGEN12	TDEN14.6	TGEZ18	TDEZ19	TGES18	TDES19.6	TGEL31	TREL35
TGEX18	TDEBX20	TGEN12	TDEBN15.4	TGEZ18	TDEBZ20	TGES21		TGEL35	TREL40
TGEX26	TDEBX26	TGEN17	TDEBN20	TGEZ24	TDEBZ26	TGES26		TGEL46	TREL55
TGEX30	TDEBX30	TGEN20	TDEBN23.1	TGEZ27	TDEBZ30				
TGEX38	TDEBX40	TGEN25	TDEBN30.8	TGEZ34	TDEBZ40				

简介

TGE型热力膨胀阀是采用了多项革新技术专门设计的热力膨胀阀系列，适用于所有常用的制冷剂(包括R410A)，主要应用于以下场合：

- 空调系统
- 热泵
- 冷水机组
- 冷藏箱(柜)
- 传统制冷系统

全封紧密设计满足现在和未来的环境使用需要，制冷量从3.5至46TR(12kW至161kW)(R410A)。此技术手册包括用于制冷剂R410A, R22, R407C, R134a, R404A, R507所有TGE阀的参数和订货代码。如果需要订购其它制冷剂产品，请联系丹佛斯公司。



功能特性

- 制冷剂: R22, R134a, R404A, R507, R407C和R410A
- 不受压头影响
- 提供MOP设计(最大操作压力)
- 直通型设计
- 平衡流口设计(BP)
- 反应滞后程度低
- 最大开启过热度(OSH) 4K
- 最大工作压力46bar/667psi
- 热泵系统中使用寿命长
- 新柱型感温包及固定夹设计
- 双向流设计
- 过热度可调
- 激光焊接，不锈钢感温包及毛细管
- 提供各种安装连接方式(焊接, 喇叭口, MIO, ORFS)

标准型号

用于制冷剂R410A, R22, R134a, 和R407C:

N-40 ~ +10°C 不带MOP

-40 ~ +50°F 不带MOP

K-25 ~ +10°C 带MOP+150°C

-15 ~ +50°F 带MOP+60°F

静态过热度(SS): 4K/7.2°F

连接方式

型号	进口ODF	出口ODF
TGE10	3/8, 1/2, 5/8	5/8, 7/8, 1-1/8
	10, 12, 16	16, 22, 28
TGE20/40	5/8, 7/8, 1-1/8	5/8, 7/8, 1-1/8, 1-3/8
	16, 22, 28	16, 22, 28, 35

毛细管长度

型号	毛细管长度	
TGE10	1.5m	5ft
TGE20	1.5m或3m	5ft或10ft
TGE40	1.5m或3m	5ft或10ft

阀件选择

除了标准型号，还提供以下选项：

- 制冷剂
- 蒸发温度范围
- MOP
- 静态过热度调整(0K/0°F ~ 8K/14.4°F)

具体阀件选择可联系当地丹佛斯销售公司。

技术参数

 最大操作温度
 — 感温元件

 N系列充注: 100°C/210°F (410A)
 K系列充注: 150°C/302°F (410A)
 阀体: 110°C/230°F

 最大工作压力 46bar/667psig
 最大测试压力 51bar/740psig
 TGE阀采用双向流设计

MOP功能

制冷剂	K系列
	-25~+10°C/-15~+10°F MOP蒸发温度 t_e 及蒸发压力 P_e $t_e=+15°C/+60°C$
R22	100psig/8bara
R407C	95psig/7.5bara
R134a	55psig/5bara
R410A	167psig/12.5bara
R404A/R507	120psig/94bara

铭牌标识

如右图1提供了重要的TGE阀信息

举例:

TGEL = 阀型

9TR = 名义制冷量 Q_{nom} (tons)

32kW = 名义制冷量 Q_{nom} (kW)

R410A = 制冷剂

-25/+10°C = 蒸发温度范围 (°C)

-15/+50°F = 蒸发温度范围 (°F)

067N3006 = 订货代码

MOP K = 最大操作压力 (K)

PB 46bar = 最大工作压力

MWP 670psig = 最大工作压力

327 = 生产日期代码 (2007年32周)

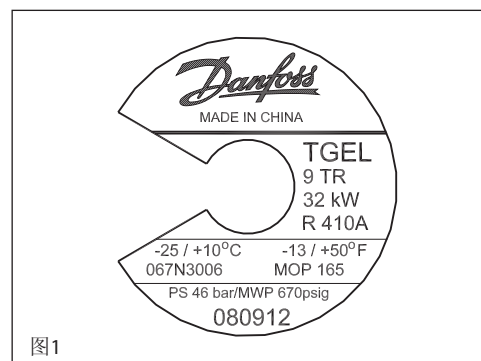


图1

制冷剂代码: R22 =X
 R410A =L
 R407C =Z
 R134a =N
 R404A/R507 =S

名义冷量*

型号	R22		R134a		R404A/R507		R407C		R410A	
	kW	TR	kW	TR	kW	TR	kW	TR	kW	TR
TGE10	10.0	3.0	6.0	1.5	7.0	2.0	9.0	2.5	12.0	3.5
	14.0	4.0	8.0	2.5	9.0	2.5	13.0	3.5	16.0	4.5
	20.0	6.0	12.0	3.5	14.0	4.0	19.0	5.0	24.0	6.5
	27.0	7.5	17.0	4.5	18.0	5.0	25.0	7.0	32.0	9.0
	38.0	11.0	24.0	7.0	26.0	7.5	36.0	10.0	45.0	13.0
TGE20	43.0	12.0	29.0	8.0	31.0	9.0	42.0	12.0	54.0	15.0
	54.0	15.0	37.0	10.0	39.0	11.0	53.0	15.0	68.0	19.0
	63.0	18.0	44.0	12.0	45.0	13.0	62.0	18.0	79.0	23.0
TGE40	92.0	26.0	61.0	17.0	64.0	18.0	84.0	24.0	110.0	31.0
	104.0	30.0	70.0	20.0	72.0	21.0	95.0	27.0	125.0	35.0
	134.0	38.0	87.0	25.0	92.0	26.0	121.0	34.0	161.0	46.0

*名义冷量按照ASERCOM标准标定。

设计功能

1. 毛细管及感温包
2. 止推垫
3. 热力执行元件
4. 推针密封
5. 双向平衡流口
6. 静态过热度调节杆
7. 阀体
8. 保护帽

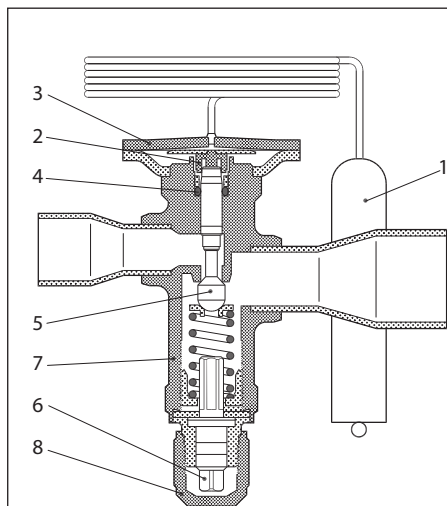


图2
平衡流口设计
过热度可调

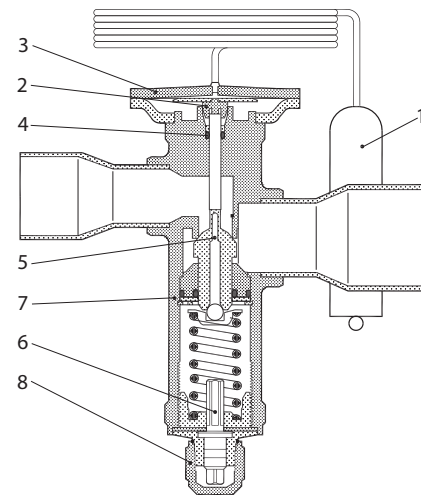


图3
平衡流口设计
双向流过热度可调

中心推针采用强力密封(4)，能确保阀在其使用过程中密封紧密。

静态过热度(SS)通过调节杆(6)设定，如图5，标准过热度设定是4K(7.2°F)，可在范围0~8K/0~14.4°F内调节。

SS=静态过热度

OS=开启过热度

SH=SS+OS=总过热度

举例:

静态过热度SS=4K/7.2°F(工厂设定)

开启过热度OS=4K/7.2°F

开启过热度为4K，指阀开启至名义制冷量时的开启度。

总过热度 SH=SS+OS

SH=4+4=8K/14.4°F

总过热度SH能通过调节杆调节静态过热度SS来改变。

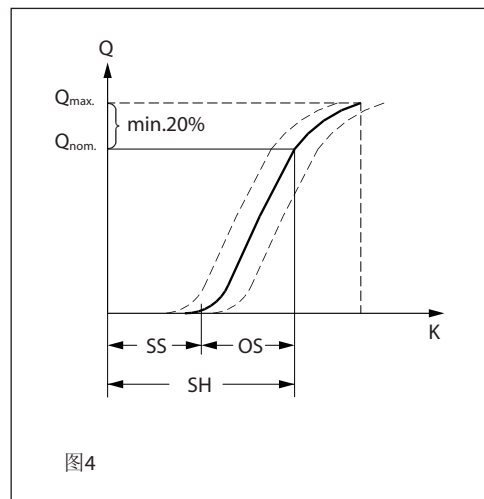


图4

平衡流口设计及其优点

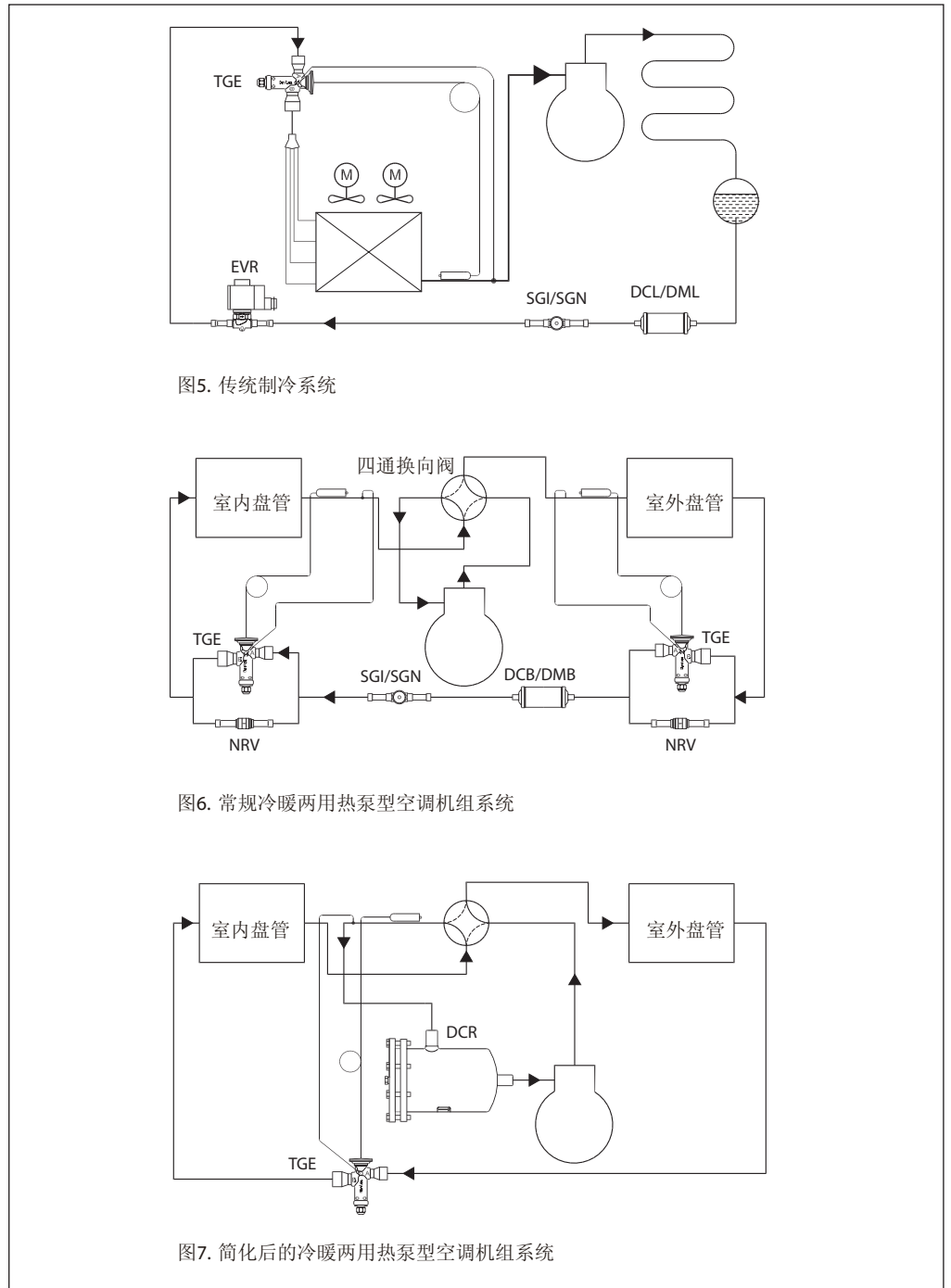
TGE系列整体式膨胀阀采用平衡流口设计。

平衡流口设计能防止通过阀压降产生波动，在大范围波动的空调系统应用中能提供良好的控制。

平衡流口推荐用于以下制冷和空调系统应用中:

- 1) 压头大幅波动
- 2) 蒸发器负荷大幅波动
- 3) 通过膨胀阀压降大幅波动
- 4) 液管温度波动或过低
- 5) 液管间歇闪蒸

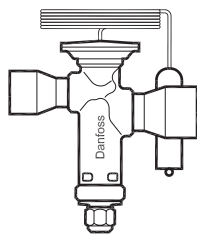
应用



订货

工业包装或复合包装：
 工业包装， TGE10/12只
 工业包装， TGE20/8只
 工业包装， TGE40/4只

复合包装， TGE10/12只
 复合包装， TGE20/8只
 复合包装， TGE40/6只

订货
标准系列


N系列=-40~+10°C OS=4K

R22

型号和 名义制冷量 $Q_{nom.}$ TR	名义 制冷量 $Q_{nom.}$ kW	英制单位			公制单位		
		接口尺寸 焊接 ODF×ODF in.	产品代码 复合包装	产品代码 工业包装	接口尺寸 焊接 ODF×ODF mm	产品代码 复合包装	产品代码 工业包装

TGEX10

TGEX3	10	3/8×5/8	067N2150	067N2170	10×16	067N2190	067N2210
TGEX3	10	1/2×5/8	067N2151	067N2171	12×16	067N2191	067N2211
TGEX4	14	1/2×7/8	067N2152	067N2172	12×22	067N2192	067N2212
TGEX6	20	1/2×5/8	067N2153	067N2173	12×16	067N2193	067N2213
TGEX6	20	1/2×7/8	067N2154	067N2174	12×22	067N2194	067N2214
TGEX6	20	5/8×7/8	067N2155	067N2175	16×22	067N2195	067N2215
TGEX7.5	27	5/8×7/8	067N2156	067N2176	16×22	067N2196	067N2216
TGEX11	38	5/8×7/8	067N2157	067N2177	16×22	067N2197	067N2217
TGEX11	38	5/8×1 1/8	067N2158	067N2178	16×28	067N2198	067N2218

TGEX20

TGEX12	43	5/8×7/8	067N2159	067N2179	16×22	067N2199	067N2219
TGEX12	43	5/8×1 1/8	067N2160	067N2180	16×28	067N2200	067N2220
TGEX15	54	5/8×1 1/8	067N2161	067N2181	16×28	067N2201	067N2221
TGEX15	54	7/8×1 1/8	067N2162	067N2182	22×28	067N2202	067N2222
TGEX18	63	7/8×1 1/8	067N2163	067N2183	22×28	067N2203	067N2223
TGEX18	63	7/8×1 3/8	067N2164	067N2184	22×35	067N2204	067N2224

TGE40

TGEX26	92	7/8×1 3/8	067N2165	067N2185	22×35	067N2205	067N2225
TGEX26	92	1 1/8×1 3/8	067N2166	067N2186	28×35	067N2206	067N2226
TGEX30	104	7/8×1 3/8	067N2167	067N2187	22×35	067N2207	067N2227
TGEX30	104	1 1/8×1 3/8	067N2168	067N2188	28×35	067N2208	067N2228
TGEX38	134	1 1/8×1 3/8	067N2169	067N2189	28×35	067N2209	067N2229

K系列=-25~+10°C带MOP100psig/8bar abs.OS=4K

R22

型号和 名义制冷量 $Q_{nom.}$ TR	名义 制冷量 $Q_{nom.}$ kW	英制单位			公制单位		
		接口尺寸 焊接 ODF×ODF in.	产品代码 复合包装	产品代码 工业包装	接口尺寸 焊接 ODF×ODF mm	产品代码 复合包装	产品代码 工业包装

TGEX10

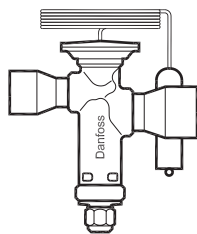
TGEX3	10	3/8×5/8	067N2000	067N2020	10×16	067N2040	067N2060
TGEX3	10	1/2×5/8	067N2001	067N2021	12×16	067N2041	067N2061
TGEX4	14	1/2×7/8	067N2002	067N2022	12×22	067N2042	067N2062
TGEX6	20	1/2×5/8	067N2003	067N2023	12×16	067N2043	067N2063
TGEX6	20	1/2×7/8	067N2004	067N2024	12×22	067N2044	067N2064
TGEX6	20	5/8×7/8	067N2005	067N2025	16×22	067N2045	067N2065
TGEX7.5	27	5/8×7/8	067N2006	067N2026	16×22	067N2046	067N2066
TGEX11	38	5/8×7/8	067N2007	067N2027	16×22	067N2047	067N2067
TGEX11	38	5/8×1 1/8	067N2008	067N2028	16×28	067N2048	067N2068

TGEX20

TGEX12	43	5/8×7/8	067N2009	067N2029	16×22	067N2049	067N2069
TGEX12	43	5/8×1 1/8	067N2010	067N2030	16×28	067N2050	067N2070
TGEX15	54	5/8×1 1/8	067N2011	067N2031	16×28	067N2051	067N2071
TGEX15	54	7/8×1 1/8	067N2012	067N2032	22×28	067N2052	067N2072
TGEX18	63	7/8×1 1/8	067N2013	067N2033	22×28	067N2053	067N2073
TGEX18	63	7/8×1 3/8	067N2014	067N2034	22×35	067N2054	067N2074

TGEX40

TGEX26	92	7/8×1 3/8	067N2015	067N2035	22×35	067N2055	067N2075
TGEX26	92	1 1/8×1 3/8	067N2016	067N2036	28×35	067N2056	067N2076
TGEX30	104	7/8×1 3/8	067N2017	067N2037	22×35	067N2057	067N2077
TGEX30	104	1 1/8×1 3/8	067N2018	067N2038	28×35	067N2058	067N2078
TGEX38	134	1 1/8×1 3/8	067N2019	067N2039	28×35	067N2059	067N2079

订货
标准系列(续)


N系列=-40~+10°C OS=4K

R134a

型号和 名义制冷量 $Q_{nom.}$ TR	名义 制冷量 $Q_{nom.}$ kW	英制单位			公制单位		
		接口尺寸 焊接 ODF×ODF in.	产品代码 复合包装	产品代码 工业包装	接口尺寸 焊接 ODF×ODF mm	产品代码 复合包装	产品代码 工业包装

TGEN10

TGEN1.5	6	3/8×5/8	067N5150	067N5170	10×16	067N5190	067N5210
TGEN1.5	6	1/2×5/8	067N5151	067N5171	12×16	067N5191	067N5211
TGEN2.5	8	1/2×7/8	067N5152	067N5172	12×22	067N5192	067N5212
TGEN3.5	12	1/2×5/8	067N5153	067N5173	12×16	067N5193	067N5213
TGEN3.5	12	1/2×7/8	067N5154	067N5174	12×22	067N5194	067N5214
TGEN3.5	12	5/8×7/8	067N5155	067N5175	16×22	067N5195	067N5215
TGEN4.5	17	5/8×7/8	067N5156	067N5176	16×22	067N5196	067N5216
TGEN7	24	5/8×7/8	067N5157	067N5177	16×22	067N5197	067N5217
TGEN7	24	5/8×1 1/8	067N5158	067N5178	16×28	067N5198	067N5218

TGEN20

TGEN8	29	5/8×7/8	067N5159	067N5179	16×22	067N5199	067N5219
TGEN8	29	5/8×1 1/8	067N5160	067N5180	16×28	067N5200	067N5220
TGEN10	37	5/8×1 1/8	067N5161	067N5181	16×28	067N5201	067N5221
TGEN10	37	7/8×1 1/8	067N5162	067N5182	22×28	067N5202	067N5222
TGEN12	44	7/8×1 1/8	067N5163	067N5183	22×28	067N5203	067N5223
TGEN12	44	7/8×1 3/8	067N5164	067N5184	22×35	067N5204	067N5224

TGEN40

TGEN17	61	7/8×1 3/8	067N5165	067N5185	22×35	067N5205	067N5225
TGEN17	61	1 1/8×1 3/8	067N5166	067N5186	28×35	067N5206	067N5226
TGEN20	70	7/8×1 3/8	067N5167	067N5187	22×35	067N5207	067N5227
TGEN20	70	1 1/8×1 3/8	067N5168	067N5188	28×35	067N5208	067N5228
TGEN25	87	1 1/8×1 3/8	067N5169	067N5189	28×35	067N5209	067N5229

K系列=-25~+10°C带MOP55psig/5bar abs.OS=4K

R134a

型号和 名义制冷量 $Q_{nom.}$ TR	名义 制冷量 $Q_{nom.}$ kW	英制单位			公制单位		
		接口尺寸 焊接 ODF×ODF in.	产品代码 复合包装	产品代码 工业包装	接口尺寸 焊接 ODF×ODF mm	产品代码 复合包装	产品代码 工业包装

TGEN10

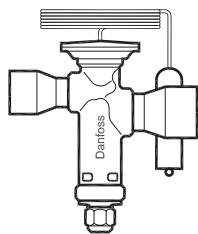
TGEN1.5	6	3/8×5/8	067N5000	067N5020	10×16	067N5040	067N5060
TGEN1.5	6	1/2×5/8	067N5001	067N5021	12×16	067N5041	067N5061
TGEN2.5	8	1/2×7/8	067N5002	067N5022	12×22	067N5042	067N5062
TGEN3.5	12	1/2×5/8	067N5005	067N5023	12×16	067N5043	067N5065
TGEN3.5	12	1/2×7/8	067N5004	067N5024	12×22	067N5044	067N5064
TGEN3.5	12	5/8×7/8	067N5005	067N5025	16×22	067N5045	067N5065
TGEN4.5	17	5/8×7/8	067N5006	067N5026	16×22	067N5046	067N5066
TGEN7	24	5/8×7/8	067N5007	067N5027	16×22	067N5047	067N5067
TGEN7	24	5/8×1 1/8	067N5008	067N5028	16×28	067N5048	067N5068

TGEN20

TGEN8	29	5/8×7/8	067N5009	067N5029	16×22	067N5049	067N5069
TGEN8	29	5/8×1 1/8	067N5010	067N5030	16×28	067N5050	067N5070
TGEN10	37	5/8×1 1/8	067N5011	067N5031	16×28	067N5051	067N5071
TGEN10	37	7/8×1 1/8	067N5012	067N5032	22×28	067N5052	067N5072
TGEN12	44	7/8×1 1/8	067N5013	067N5033	22×28	067N5053	067N5073
TGEN12	44	7/8×1 3/8	067N5014	067N5034	22×35	067N5054	067N5074

TGE40

TGEN17	61	7/8×1 3/8	067N5015	067N5035	22×35	067N5055	067N5075
TGEN17	61	1 1/8×1 3/8	067N5016	067N5036	28×35	067N5056	067N5076
TGEN20	70	7/8×1 3/8	067N5017	067N5037	22×35	067N5057	067N5077
TGEN20	70	1 1/8×1 3/8	067N5018	067N5038	28×35	067N5058	067N5078
TGEN25	87	1 1/8×1 3/8	067N5019	067N5039	28×35	067N5059	067N5079

订货
标准系列(续)


N系列=-40~+10°C OS = 4K

R134a

型号和 名义制冷量 Q _{nom.} TR	名义 制冷量 Q _{nom.} kW	英制单位		
		接口尺寸 螺纹 ODF×ODF in.	产品代码 复合包装	产品代码 工业包装
TGEN1.5	6	1/2×5/8×1/4MIO	067N7150	
TGEN2.5	8	1/2×5/8×1/4F		067N7151
TGEN2.5	8	1/2×5/8×1/4MIO	067N7152	
TGEN2.5	8	3/8×1/2MIO×1/4F	067N7153	
TGEN2.5	8	3/8×1/2×1/4F	067N7154	
TGEN2.5	8	3/8×1/2×1/4F		067N7155
TGEN3.5	12	1/2×5/8×1/4F		067N7156
TGEN3.5	12	1/2×5/8×1/4F	067N7157	
TGEN3.5	12	3/8×1/2MIO×1/4F	067N7158	
TGEN3.5	12	3/8×1/2×1/4F		067N7159
TGEN3.5	12	3/8×1/2×1/4F	067N7160	
TGEN4.5	17	1/2×5/8×1/4MIO	067N7161	
TGEN4.5	17	1/2×5/8×1/4F	067N7163	
TGEN4.5	17	3/8×1/2MIO×1/4F	067N7164	
TGEN4.5	17	5/8×3/4×1/4MIO	067N7165	
TGEN7	24	1/2×5/8×1/4F		067N7162
TGEN7	24	5/8×3/4×1/4MIO	067N7166	
TGEN8	29	5/8×3/4×1/4MIO	067N7167	
TGEN10	37	5/8×3/4×1/4F	067N7168	
TGEN10	37	5/8×3/4×1/4MIO	067N7169	
TGEN12	44	5/8×3/4×1/4MIO		067N7170

K系列= -25~+10°C带MOP55psig/5bar abs.OS = 4K

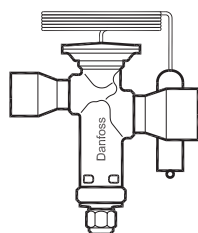
R134a

型号和 名义制冷量 Q _{nom.} TR	名义 制冷量 Q _{nom.} kW	英制单位		
		接口尺寸 螺纹 ODF×ODF in.	产品代码 复合包装	产品代码 工业包装
TGEN2.5	8	3/8×1/2×1/4F	067N7000	
TGEN3.5	12	3/8×1/2×1/4F	067N7003	
TGEN4.5	17	3/8×1/2×1/4F		067N7007
TGEN3.5	12	1/2×5/8×1/4F	067N7004	
TGEN3.5	12	1/2×5/8×1/4F	067N7005	
TGEN4.5	17	1/2×5/8×1/4F	067N7008	
TGEN4.5	17	5/8×3/4×1/4F	067N7013	
TGEN7	24	5/8×3/4×1/4F	067N7016	
TGEN8	29	5/8×3/4×1/4F	067N7018	
TGEN10	37	5/8×3/4×1/4F	067N7020	
TGEN12	44	5/8×3/4×1/4F	067N7021	
TGEN2.5	8	3/8×1/2MIO×1/4F		067N7001
TGEN2.5	8	1/2×5/8×1/4MIO	067N7002	
TGEN4.5	17	1/2×5/8×1/4MIO	067N7010	
TGEN4.5	17	1/2×5/8×1/4MIO		067N7011
TGEN3.5	12	1/2×5/8MIO×1/4F	067N7006	
TGEN4.5	17	3/8×1/2MIO×1/4F		067N7009
TGEN4.5	17	5/8×3/4×1/4MIO	067N7012	
TGEN7	24	5/8×3/4×1/4MIO	067N7015	
TGEN8	29	5/8×3/4×1/4MIO	067N7017	
TGEN10	29	5/8×3/4×1/4MIO	067N7019	
TGEN2.5	8	3/8×1/2ORFS×1/4F		067N7040
TGEN3.5	12	3/8×1/2ORFS×1/4F		067N7041
TGEN4.5	17	3/8×1/2ORFS×1/4F		067N7042
TGEN4.5	17	5/8×3/4ORFS×1/4F		067N7043
TGEN12	44	5/8×3/4ORFS×1/4F		067N7044

F:喇叭口

MIO:O型圈

ORFS:端面密封

订货
标准系列(续)


N系列=-40~+10°C OS=4K

R407C

型号和 名义制冷量 $Q_{nom.}$ TR	名义 制冷量 $Q_{nom.}$ kW	英制单位			公制单位		
		接口尺寸 焊接 ODF×ODF in.	产品代码 复合包装	产品代码 工业包装	接口尺寸 焊接 ODF×ODF mm	产品代码 复合包装	产品代码 工业包装

TGEZ10

TGEZ2.5	9	3/8×5/8	067N4150	067N4170	10×16	067N4190	067N4210
TGEZ2.5	9	1/2×5/8	067N4151	067N4171	12×16	067N4191	067N4211
TGEZ3.5	13	1/2×7/8	067N4152	067N4172	12×22	067N4192	067N4212
TGEZ5	19	1/2×7/8	067N4153	067N4173	12×16	067N4193	067N4213
TGEZ5	19	1/2×7/8	067N4154	067N4174	12×22	067N4194	067N4214
TGEZ5	19	5/8×7/8	067N4155	067N4175	16×22	067N4195	067N4215
TGEZ7	25	5/8×7/8	067N4156	067N4176	16×22	067N4196	067N4216
TGEZ10	36	5/8×7/8	067N4157	067N4177	16×22	067N4197	067N4217
TGEZ10	36	5/8×1 1/8	067N4158	067N4178	16×28	067N4198	067N4218

TGEZ20

TGEZ12	42	5/8×7/8	067N4159	067N4179	16×22	067N4199	067N4219
TGEZ12	42	5/8×1 1/8	067N4160	067N4180	16×28	067N4200	067N4220
TGEZ15	53	5/8×1 1/8	067N4161	067N4181	16×28	067N4201	067N4221
TGEZ15	53	7/8×1 1/8	067N4162	067N4182	22×28	067N4202	067N4222
TGEZ18	62	7/8×1 1/8	067N4163	067N4183	22×28	067N4203	067N4223
TGEZ18	62	7/8×1 3/8	067N4164	067N4184	22×35	067N4204	067N4224

TGEZ40

TGEZ24	84	7/8×1 3/8	067N4165	067N4185	22×35	067N4205	067N4225
TGEZ24	84	1 1/8×1 3/8	067N4166	067N4186	28×35	067N4206	067N4226
TGEZ27	95	7/8×1 3/8	067N4167	067N4187	22×35	067N4207	067N4227
TGEZ27	95	1 1/8×1 3/8	067N4168	067N4188	28×35	067N4208	067N4228
TGEZ34	121	1 1/8×1 3/8	067N4169	067N4189	28×35	067N4209	067N4229

K系列=-25~+10°C带MOP95psig/7.5bar abs.OS=4K

R407C

型号和 名义制冷量 $Q_{nom.}$ TR	名义 制冷量 $Q_{nom.}$ kW	英制单位			公制单位		
		接口尺寸 焊接 ODF×ODF in.	产品代码 复合包装	产品代码 工业包装	接口尺寸 焊接 ODF×ODF mm	产品代码 复合包装	产品代码 工业包装

TGEZ10

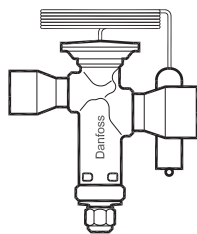
TGEZ2.5	9	3/8×5/8	067N4000	067N4020	10×16	067N4040	067N4060
TGEZ2.5	9	1/2×5/8	067N4001	067N4021	12×16	067N4041	067N4061
TGEZ3.5	13	1/2×7/8	067N4002	067N4022	12×22	067N4042	067N4062
TGEZ5	19	1/2×5/8	067N4003	067N4023	12×16	067N4043	067N4063
TGEZ5	19	1/2×7/8	067N4004	067N4024	12×22	067N4044	067N4064
TGEZ5	19	5/8×7/8	067N4005	067N4025	16×22	067N4045	067N4065
TGEZ7	25	5/8×7/8	067N4006	067N4026	16×22	067N4046	067N4066
TGEZ10	36	5/8×7/8	067N4007	067N4027	16×22	067N4047	067N4067
TGEZ10	36	5/8×1 1/8	067N4008	067N4028	16×28	067N4048	067N4068

TGEZ20

TGEZ12	42	5/8×7/8	067N4009	067N4029	16×22	067N4049	067N4069
TGEZ12	42	5/8×1 1/8	067N4010	067N4030	16×28	067N4050	067N4070
TGEZ15	53	5/8×1 1/8	067N4011	067N4031	16×28	067N4051	067N4071
TGEZ15	53	7/8×1 1/8	067N4012	067N4032	22×28	067N4052	067N4072
TGEZ18	62	7/8×1 1/8	067N4013	067N4035	22×28	067N4053	067N4073
TGEZ18	62	7/8×1 3/8	067N4014	067N4034	22×35	067N4054	067N4074

TGEZ40

TGEZ24	84	7/8×1 3/8	067N4015	067N4035	22×35	067N4055	067N4075
TGEZ24	84	1 1/8×1 3/8	067N4016	067N4036	28×35	067N4056	067N4076
TGEZ27	95	7/8×1 3/8	067N4017	067N4037	22×35	067N4057	067N4077
TGEZ27	95	1 1/8×1 3/8	067N4018	067N4038	28×35	067N4058	067N4078
TGEZ34	121	1 1/8×1 3/8	067N4019	067N4039	28×35	067N4059	067N4079

订货
标准系列(续)


N系列=-40~+10°C OS=4K

R404A

型号和 名义制冷量 $Q_{nom.}$ TR	名义 制冷量 $Q_{nom.}$ kW	英制单位			公制单位		
		接口尺寸 焊接 ODF×ODF in.	产品代码 复合包装	产品代码 工业包装	接口尺寸 焊接 ODF×ODF mm	产品代码 复合包装	产品代码 工业包装

TGES10

TGES2	7	3/8×5/8	067N6170	067N6190	10×16	067N6220	067N6270
TGES2	7	1/2×5/8	067N6171	067N6191	12×16	067N6221	067N6271
TGES2.5	9	1/2×7/8	067N6172	067N6192	12×22	067N6222	067N6272
TGES4	14	1/2×7/8	067N6151	067N6193	12×22	067N6223	067N6273
TGES4	14	1/2×5/8	067N6173	067N6152	12×16	067N6224	067N6274
TGES4	14	5/8×7/8	067N6174	067N6194	16×22	067N6225	067N6245
TGES5	18	1/2×5/8	067N6175	067N6195	12×16	067N6226	067N6246
TGES5	18	5/8×7/8	067N6150	067N6196	16×22	067N6227	067N6247
TGES7.5	26	5/8×7/8	067N6154	067N6197	16×22	067N6229	067N6249
TGES7.5	26	5/8×1 1/8	067N6178	067N6198	16×28	067N6231	067N6251

TGES20

TGES9	31	5/8×7/8	067N6158	067N6199	16×22	067N6232	067N6252
TGES9	31	5/8×1 1/8	067N6180	067N6200	16×28	067N6234	067N6254
TGES11	39	5/8×1 1/8	067N6155	067N6201	16×28	067N6235	067N6255
TGES11	39	7/8×1 1/8	067N6181	067N6156	22×28	067N6236	067N6256
TGES13	45	7/8×1 1/8	067N6182	067N6160	22×28	067N6237	067N6257
TGES13	45	7/8×1 3/8	067N6183	067N6203	22×35	067N6239	067N6259

TGES40

TGES18	64	7/8×1 3/8	067N6161	067N6204	22×35	067N6240	067N6260
TGES18	64	1 1/8×1 3/8	067N6184	067N6205	28×35	067N6241	067N6261
TGES21	72	7/8×1 3/8	067N6185	067N6206	22×35	067N6242	067N6262
TGES21	72	1 1/8×1 3/8	067N6186	067N6207	28×35	067N6243	067N6263
TGES26	92	1 1/8×1 3/8	067N6187	067N6208	28×35	067N6244	067N6264

K系列=-25~+10°C带MOP120psig/9.4bar abs.OS=4K

R404A

型号和 名义制冷量 $Q_{nom.}$ TR	名义 制冷量 $Q_{nom.}$ kW	英制单位			公制单位		
		接口尺寸 焊接 ODF×ODF in.	产品代码 复合包装	产品代码 工业包装	接口尺寸 焊接 ODF×ODF mm	产品代码 复合包装	产品代码 工业包装

TGES10

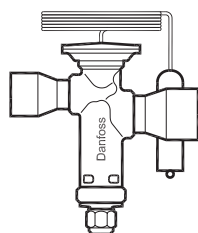
TGES2	7	3/8×5/8	067N6010	067N6040	10×16	067N6060	067N6090
TGES2	7	1/2×5/8	067N6011	067N6041	12×16	067N6061	067N6091
TGES2.5	9	1/2×7/8	067N6012	067N6000	12×22	067N6062	067N6092
TGES4	14	1/2×7/8	067N6013	067N6001	12×22	067N6063	067N6093
TGES4	14	1/2×5/8	067N6014	067N6042	12×16	067N6064	067N6094
TGES4	14	5/8×7/8	067N6015	067N6043	16×22	067N6065	067N6095
TGES5	18	1/2×5/8	067N6016	067N6044	12×16	067N6066	067N6004
TGES5	18	1/2×7/8	067N6017	067N6002	12×22	067N6067	067N6096
TGES5	18	5/8×7/8	067N6018	067N6003	16×22	067N6068	067N6097
TGES7.5	26	5/8×7/8	067N6019	067N6045	16×22	067N6069	067N6098
TGES7.5	26	5/8×1 1/8	067N6020	067N6005	16×28	067N6070	067N6099

TGES20

TGES9	31	5/8×7/8	067N6021	067N6046	16×22	067N6071	067N6032
TGES9	31	5/8×1 1/8	067N6022	067N6006	16×28	067N6072	067N6033
TGES11	39	5/8×1 1/8	067N6023	067N6007	16×28	067N6073	067N6034
TGES11	39	7/8×1 1/8	067N6024	067N6047	22×28	067N6074	067N6035
TGES13	45	7/8×1 1/8	067N6025	067N6008	22×28	067N6075	067N6036
TGES13	45	7/8×1 3/8	067N6026	067N6048	22×35	067N6076	067N6037

TGES40

TGES18	64	7/8×1 3/8	067N6027	067N6049	22×35	067N6077	067N6054
TGES18	64	1 1/8×1 3/8	067N6028	067N6050	28×35	067N6078	067N6055
TGES21	72	7/8×1 3/8	067N6029	067N6051	22×35	067N6079	067N6056
TGES21	72	1 1/8×1 3/8	067N6030	067N6052	28×35	067N6080	067N6057
TGES26	92	1 1/8×1 3/8	067N6031	067N6053	28×35	067N6081	067N6058

订货
标准系列(续)


N系列=-40~+10°C OS=4K

R410A

型号和 名义制冷量 $Q_{nom.}$ TR	名义 制冷量 $Q_{nom.}$ kW	英制单位			公制单位		
		接口尺寸 焊接 ODF×ODF in.	产品代码 复合包装	产品代码 工业包装	接口尺寸 焊接 ODF×ODF mm	产品代码 复合包装	产品代码 工业包装

TGEL10

TGEL3.5	12	3/8×5/8	067N3150	067N3170	10×16	067N3190	067N3210
TGEL3.5	12	1/2×5/8	067N3151	067N3171	12×16	067N3191	067N3211
TGEL4.5	16	1/2×7/8	067N3152	067N3172	12×22	067N3192	067N3212
TGEL6.5	24	1/2×5/8	067N3153	067N3173	12×16	067N3193	067N3213
TGEL6.5	24	1/2×7/8	067N3154	067N3174	12×22	067N3194	067N3214
TGEL6.5	24	5/8×7/8	067N3155	067N3175	16×22	067N3195	067N3215
TGEL9	32	5/8×7/8	067N3156	067N3176	16×22	067N3196	067N3216
TGEL13	45	5/8×7/8	067N3157	067N3177	16×22	067N3197	067N3217
TGEL13	45	5/8×1 1/8	067N3158	067N3178	16×28	067N3198	067N3218

TGEL20

TGEL15	54	5/8×7/8	067N3159	067N3179	16×22	067N3199	067N3219
TGEL15	54	5/8×1 1/8	067N3160	067N3180	16×28	067N3200	067N3220
TGEL19	68	5/8×1 1/8	067N3161	067N3181	16×28	067N3201	067N3221
TGEL19	68	7/8×1 1/8	067N3162	067N3182	22×28	067N3202	067N3222
TGEL23	79	7/8×1 1/8	067N3163	067N3183	22×28	067N3203	067N3223
TGEL23	79	7/8×1 3/8	067N3164	067N3184	22×35	067N3204	067N3224

TGEL40

TGEL31	110	7/8×1 1/8	067N3165	067N3185	22×28	067N3205	067N3225
TGEL31	110	1 1/8×1 3/8	067N3166	067N3186	28×35	067N3206	067N3226
TGEL35	125	7/8×1 3/8	067N3167	067N3187	22×35	067N3207	067N3227
TGEL35	125	1 1/8×1 3/8	067N3168	067N3188	28×35	067N3208	067N3228
TGEL46	161	1 1/8×1 3/8	067N3169	067N3189	28×35	067N3209	067N3229

K系列=-25~+10°C带MOP167psig/12.5bar abs.OS=4K

R410A

型号和 名义制冷量 $Q_{nom.}$ TR	名义 制冷量 $Q_{nom.}$ kW	英制单位			公制单位		
		接口尺寸 焊接 ODF×ODF in.	产品代码 复合包装	产品代码 工业包装	接口尺寸 焊接 ODF×ODF mm	产品代码 复合包装	产品代码 工业包装

TGEL10

TGEL3.5	12	3/8×5/8	067N3000	067N3020	10×16	067N3040	067N3060
TGEL3.5	12	1/2×5/8	067N3001	067N3021	12×16	067N3041	067N3061
TGEL4.5	16	1/2×7/8	067N3002	067N3022	12×22	067N3042	067N3062
TGEL6.5	24	1/2×5/8	067N3003	067N3023	12×16	067N3043	067N3063
TGEL6.5	24	1/2×7/8	067N3004	067N3024	12×22	067N3044	067N3064
TGEL6.5	24	5/8×7/8	067N3005	067N3025	16×22	067N3045	067N3065
TGEL9	32	5/8×7/8	067N3006	067N3026	16×22	067N3046	067N3066
TGEL13	45	5/8×7/8	067N3007	067N3027	16×22	067N3047	067N3067
TGEL13	45	5/8×1 1/8	067N3008	067N3028	16×28	067N3048	067N3068

TGEL20

TGEL15	54	5/8×7/8	067N3009	067N3029	16×22	067N3049	067N3069
TGEL15	54	5/8×1 1/8	067N3010	067N3030	16×28	067N3050	067N3070
TGEL19	68	5/8×1 1/8	067N3011	067N3031	16×28	067N3051	067N3071
TGEL19	68	7/8×1 1/8	067N3012	067N3032	22×28	067N3052	067N3072
TGEL23	79	7/8×1 1/8	067N3013	067N3033	22×28	067N3053	067N3073
TGEL23	79	7/8×1 3/8	067N3014	067N3034	28×28	067N3054	067N3074

TGEL40

TGEL31	110	7/8×1 3/8	067N3015	067N3035	22×35	067N3055	067N3075
TGEL31	110	1 1/8×1 3/8	067N3016	067N3036	28×35	067N3056	067N3076
TGEL35	125	7/8×1 3/8	067N3017	067N3037	22×35	067N3057	067N3077
TGEL35	125	1 1/8×1 3/8	067N3018	067N3038	28×35	067N3058	067N3078
TGEL46	161	1 1/8×1 3/8	067N3019	067N3039	28×35	067N3059	067N3079

制冷量

N系列制冷量: kW

R22

型号	名义 制冷量 [kW]	膨胀阀两端压力降 Δp bar								膨胀阀两端压力降 Δp bar							
		2	4	6	8	10	12	14	16	2	4	6	8	10	12	14	16
蒸发温度+15°C										蒸发温度+10°C							
TGEX3	10	7.1	9.4	10.8	11.7	12.2	12.5	12.7	12.8	6.8	9.0	10.4	11.1	11.6	11.9	12.0	12.1
TGEX4	14	9.7	12.8	14.7	15.8	16.5	16.9	17.1	17.1	9.3	12.3	14.1	15.1	15.7	16.0	16.2	16.2
TGEX6	20	14.2	18.7	21.4	23.9	23.9	24.3	24.5	24.5	13.8	18.1	20.6	22.0	22.7	23.2	23.3	23.2
TGEX7.5	27	18.7	24.5	27.9	30.0	31.1	31.6	31.8	31.7	18.2	23.8	27.1	28.8	29.8	30.3	30.4	30.2
TGEX11	38	24.2	32.2	37.3	40.6	42.6	43.9	44.7	45.1	23.9	31.7	36.6	39.5	41.3	42.6	43.3	43.6
TGEX12	43	32.5	42.1	47.3	50.2	51.4	51.7	51.4	50.7	31.2	40.2	45.1	47.4	48.4	48.6	48.3	47.5
TGEX15	54	41.8	53.9	60.3	63.7	64.9	65.0	64.4	63.3	40.1	51.5	57.4	60.1	61.1	61.1	60.4	59.3
TGEX18	63	47.1	61.4	69.6	74.1	76.0	76.4	75.9	74.5	45.7	59.3	66.7	70.2	71.6	71.6	70.7	69.3
TGEX26	92	80.6	102.3	113.1	118.0	118.7	117.6	115.3	112.2	77.6	98.0	107.9	111.4	111.8	110.5	108.1	105.0
TGEX30	104	92.0	116.7	128.9	134.2	134.9	133.5	130.7	127.1	88.7	111.9	123.0	126.8	127.1	125.4	122.6	118.9
TGEX38	134	111.5	145.7	165.2	176.3	181.2	182.8	182.0	179.4	107.8	140.0	157.9	166.7	170.4	171.2	169.6	166.5
蒸发温度+5°C										蒸发温度0°C							
TGEX3	10	6.6	8.6	9.8	10.5	10.9	11.2	11.3	11.4	6.2	8.2	9.2	9.8	10.2	10.5	10.6	10.6
TGEX4	14	9.0	11.8	13.4	14.2	14.8	15.1	15.2	15.2	8.5	11.2	12.6	13.4	13.8	14.1	14.2	14.2
TGEX6	20	13.3	17.3	19.6	20.8	21.5	21.9	22.0	21.9	12.7	16.5	18.5	19.6	20.2	20.5	20.5	20.4
TGEX7.5	27	17.7	23.0	25.9	27.5	28.3	28.7	28.8	28.6	17.0	22.0	24.6	26.0	26.7	27.0	27.0	26.8
TGEX11	38	23.5	31.0	35.5	38.1	39.8	40.9	41.6	41.9	22.9	30.1	34.1	36.5	38.1	39.0	39.6	39.8
TGEX12	43	29.7	38.1	42.5	44.4	45.2	45.3	44.9	44.2	28.1	35.8	39.5	41.2	41.9	41.9	41.5	40.8
TGEX15	54	38.2	48.8	54.1	56.2	57.0	56.9	56.2	55.1	36.1	45.8	50.3	52.1	52.7	52.5	51.8	50.7
TGEX18	63	44.0	56.6	63.1	65.8	66.6	66.7	66.0	64.9	42.0	53.5	58.8	61.2	62.1	62.1	61.4	60.3
TGEX26	92	74.2	93.2	101.7	104.3	104.4	102.9	100.5	97.4	70.4	87.8	94.8	96.9	96.6	95.0	92.6	89.6
TGEX30	104	84.9	106.5	116.1	118.8	118.7	116.9	113.9	110.3	80.6	100.4	108.2	110.4	109.9	107.9	105.0	101.5
TGEX38	134	103.3	133.3	149.0	155.9	158.6	158.4	156.1	152.2	98.3	125.8	138.7	144.2	145.7	144.6	141.5	137.0
蒸发温度-5°C										蒸发温度-10°C							
TGEX3	10	5.9	7.7	8.6	9.2	9.5	9.7	9.8	9.8	5.5	7.1	7.9	8.4	8.7	8.9	9.0	9.0
TGEX4	14	8.1	10.5	11.7	12.4	12.8	13.1	13.2	13.1	7.6	9.8	10.8	11.5	11.8	12.0	12.1	12.0
TGEX6	20	12.1	15.6	17.3	18.3	18.8	19.0	19.0	18.9	11.4	14.5	16.0	16.9	17.3	17.5	17.5	17.4
TGEX7.5	27	16.2	20.9	23.1	24.3	24.9	25.2	25.1	24.9	15.4	19.6	21.5	22.6	23.1	23.2	23.2	22.9
TGEX11	38	22.1	28.9	32.4	34.6	36.0	36.9	37.3	37.4	21.2	27.4	30.6	32.5	33.7	34.4	34.7	34.8
TGEX12	43	26.3	33.4	36.4	37.9	38.4	38.4	38.0	37.3	24.4	30.6	33.3	34.5	34.9	34.9	34.5	33.8
TGEX15	54	33.8	42.7	46.3	47.9	48.3	48.1	47.4	46.3	31.3	39.1	42.3	43.6	43.9	43.6	42.9	41.9
TGEX18	63	39.6	50.2	54.7	56.8	57.5	57.3	56.6	55.4	37.1	46.5	50.4	52.1	52.6	52.4	51.6	50.5
TGEX26	92	66.2	82.1	87.6	89.2	88.7	87.0	84.6	81.7	61.7	75.6	80.2	81.3	80.7	79.0	76.6	73.9
TGEX30	104	75.9	94.0	100.0	101.6	100.9	98.8	95.9	92.6	70.9	86.6	91.6	92.7	91.8	89.7	86.9	83.7
TGEX38	134	92.6	117.5	127.7	131.7	132.1	130.0	126.2	121.0	86.4	107.9	116.1	118.7	117.9	114.9	110.2	104.4
蒸发温度-15°C										蒸发温度-20°C							
TGEX3	10	5.1	6.6	7.3	7.7	8.0	8.1	8.2	8.2	4.7	6.0	6.6	7.0	7.2	7.3	7.4	7.4
TGEX4	14	7.1	9.0	9.9	10.5	10.8	11.0	11.0	10.9	6.5	8.2	9.0	9.5	9.8	9.9	9.9	9.9
TGEX6	20	10.6	13.4	14.7	15.5	15.8	16.0	15.9	15.8	9.8	1.2	13.4	14.0	14.3	14.4	14.4	14.2
TGEX7.5	27	14.4	18.1	19.8	20.7	21.2	21.3	21.1	20.9	13.4	16.6	18.1	18.9	19.2	19.3	19.1	18.8
TGEX11	38	20.1	25.6	28.5	30.2	31.2	31.8	32.0	31.9	18.9	23.7	26.2	27.7	28.5	28.9	29.0	28.8
TGEX12	43	22.4	27.8	30.1	31.2	31.5	31.4	31.0	30.4	20.4	25.0	27.0	27.9	28.1	28.0	27.7	27.1
TGEX15	54	28.8	35.5	38.2	39.3	39.6	39.2	38.6	37.6	26.2	31.9	34.2	35.2	35.3	35.0	34.4	33.5
TGEX18	63	34.5	42.6	45.9	47.4	47.7	47.4	46.6	45.5	31.6	38.6	41.4	42.6	42.9	42.5	41.7	40.7
TGEX26	92	57.0	68.8	72.7	73.5	72.7	71.0	68.8	66.3	52.2	62.1	65.3	65.8	64.9	63.3	61.3	58.9
TGEX30	104	65.5	78.9	83.1	83.8	82.7	80.7	78.0	75.0	60.0	71.2	74.6	75.0	73.9	71.9	69.4	66.6
TGEX38	134	79.8	97.8	104.1	105.3	103.4	99.5	94.8	91.3	72.9	87.4	91.9	91.8	89.5	87.3	84.4	81.1

过冷度修正系数 Δt_{sub}

当过冷度偏离4K时，蒸发器制冷量必须进行修正。修正制冷量为所需制冷量除以下表的修正系数，然后根据修正制冷量从表中选择阀型号。

修正系数	Δt_{sub}	4K	10K	15K	20K	25K	30K	35K	40K	45K	50K
	TGE10										
TGE20		1.00	1.06	1.11	1.15	1.20	1.24	1.29	1.33	1.37	1.42
TGE40											

注意: 如果过冷度太低，会形成闪发气体。

制冷量(续)

N系列制冷量: kW

R22

型号	名义 制冷量 [kW]	膨胀阀两端压力降 Δp bar								膨胀阀两端压力降 Δp bar							
		2	4	6	8	10	12	14	16	2	4	6	8	10	12	14	16
蒸发温度 -25°C										蒸发温度 -30°C							
TGEX3	10	4.3	5.4	5.9	6.3	6.5	6.6	6.6	6.6	3.9	4.8	5.3	5.6	5.7	5.8	5.9	5.8
TGEX4	14	6.0	7.4	8.1	8.5	8.7	8.8	8.9	8.8	5.3	6.6	7.2	7.6	7.8	7.8	7.8	7.8
TGEX6	20	9.0	11.0	12.1	12.6	12.9	12.9	12.8	12.7	8.1	9.9	10.8	11.2	11.4	11.4	11.4	11.2
TGEX7.5	27	12.3	15.1	16.4	17.0	17.3	17.3	17.1	16.8	11.1	13.5	14.6	15.2	15.3	15.3	15.1	14.8
TGEX11	38	17.5	21.7	23.9	25.1	25.7	26.0	25.9	25.6	16.0	19.6	21.4	22.4	22.9	22.9	22.7	22.3
TGEX12	43	18.4	22.2	23.9	24.7	24.9	24.8	24.5	24.0	16.2	19.5	21.0	21.7	21.9	21.8	21.5	21.0
TGEX15	54	23.6	28.3	30.3	31.1	31.3	30.9	30.4	29.6	20.9	24.9	26.7	27.3	27.4	27.1	26.6	26.0
TGEX18	63	28.7	34.5	37.0	38.0	38.1	37.7	37.0	36.1	25.6	30.6	32.7	33.5	33.6	33.2	32.6	31.7
TGEX26	92	47.3	55.4	58.0	58.3	57.5	56.0	54.1	51.9	42.0	48.9	51.1	51.3	50.4	49.0	47.3	45.4
TGEX30	104	54.4	63.5	66.4	66.5	65.4	63.5	61.2	58.7	48.4	56.1	58.4	58.5	57.3	55.6	53.5	51.3
TGEX38	134	65.8	77.1	80.1	80.5	79.3	77.1	74.4	71.4	58.2	67.7	70.6	70.8	69.6	67.5	65.1	62.3
蒸发温度 -35°C										蒸发温度 -40°C							
TGEX3	10	3.4	4.2	4.7	4.9	5.1	5.1	5.1	5.1	3.0	3.7	4.1	4.3	4.4	4.4	4.5	4.4
TGEX4	14	4.7	5.8	6.4	6.7	6.8	6.9	6.9	6.8	4.2	5.1	5.5	5.8	5.9	6.0	5.9	5.9
TGEX6	20	7.2	8.7	9.5	9.9	10.0	10.0	9.9	9.8	6.3	7.6	8.3	8.6	8.7	8.7	8.6	8.4
TGEX7.5	27	9.9	12.0	12.9	13.4	13.5	13.4	13.2	12.9	8.8	10.5	11.3	11.7	11.7	11.7	11.5	11.2
TGEX11	38	14.3	17.4	19.0	19.7	19.9	19.9	19.5	19.0	12.7	15.3	16.5	17.0	17.1	16.8	16.5	16.1
TGEX12	43	14.2	17.0	18.3	18.9	19.1	19.0	18.7	18.7	12.3	14.7	15.8	16.4	16.5	16.5	16.2	15.9
TGEX15	54	18.3	21.7	23.2	23.8	23.9	23.6	23.2	22.6	15.8	18.8	20.1	20.6	20.7	20.5	20.1	19.6
TGEX18	63	22.5	26.8	28.6	29.3	29.3	29.0	28.4	27.7	19.6	23.3	24.8	25.4	25.4	25.1	24.6	24.0
TGEX26	92	36.9	42.8	44.5	44.6	43.8	42.6	41.1	39.4	32.1	37.0	38.5	38.5	37.8	36.7	35.4	34.0
TGEX30	104	42.6	49.1	51.0	50.9	49.8	48.3	46.4	44.4	37.0	42.5	44.1	43.9	43.0	41.6	40.0	38.2
TGEX38	134	51.3	59.3	61.7	61.7	60.5	58.6	56.4	54.0	44.7	51.5	53.4	53.3	52.2	50.5	48.5	46.4

 过冷度修正系数 Δt_{sub}

当过冷度偏离4K时, 蒸发器制冷量必须进行修正。修正制冷量为所需制冷量除以下表的修正系数, 然后根据修正制冷量从表中选择阀型号。

修正系数	Δt_{sub}	4K	10K	15K	20K	25K	30K	35K	40K	45K	50K
	TGE10										
TGE20	1.00	1.06	1.11	1.15	1.20	1.24	1.29	1.33	1.37	1.42	
TGE40											

注意: 如果过冷度太低, 会形成闪发气体。

制冷量(续)

N系列制冷量: kW

R134a

型号	名义 制冷量 [kW]	膨胀阀两端压力降 Δp bar								膨胀阀两端压力降 Δp bar							
		2	4	6	8	10	12	14	16	2	4	6	8	10	12	14	16
蒸发温度+15°C										蒸发温度+10°C							
TGEN1.5	6	5.2	6.6	7.3	7.8	7.8	7.7	7.5		4.9	6.2	6.8	7.1	7.2	7.1	7.0	
TGEN2.5	8	7.1	9.0	10.0	10.4	10.5	10.5	10.3	10.1	6.7	8.5	9.3	9.7	9.8	9.7	9.6	9.3
TGEN3.5	12	10.6	13.4	14.7	15.3	15.4	15.3	15.0	14.6	10.1	12.7	13.8	14.3	14.4	14.2	13.9	13.5
TGEN4.5	17	14.2	18.0	19.7	20.4	20.5	20.3	19.8	19.2	13.6	17.1	18.5	19.1	19.1	18.9	18.4	17.8
TGEN7	24	19.3	24.8	27.5	28.8	29.4	29.5	29.2	28.6	18.7	23.9	26.2	27.3	27.8	27.8	27.4	26.8
TGEN8	29	26.8	33.4	36	36.6	36.4	35.5	34.3	32.9	25.3	31.4	33.4	33.9	33.6	32.7	31.6	30.2
TGEN10	37	34.5	42.7	45.7	46.3	45.8	44.5	42.8	40.8	32.6	40.1	42.4	42.8	42.2	41.0	39.3	37.4
TGEN12	44	39.7	49.7	53.5	54.2	53.5	52.2	50.4	48.2	37.9	46.9	49.7	50.4	49.8	48.5	46.6	44.5
TGEN17	61	64.1	78.2	82.5	82.5	80.4	77.3	73.5	69.4	60.8	73.6	76.7	76.3	74.2	71.1	67.4	63.5
TGEN20	70	73.5	89.5	94.2	94.0	91.5	87.8	83.4	78.6	69.7	84.2	87.6	87.0	84.4	80.7	76.4	71.9
TGEN25	87	89.7	112.5	121.4	123.6	122.4	118.8	113.7	107.5	85.2	105.8	112.5	113.7	111.7	107.6	102.1	95.6
蒸发温度+5°C										蒸发温度0°C							
TGEN1.5	6	4.6	5.8	6.3	6.6	6.7	6.6	6.5	6.4	4.3	5.4	5.8	6.0	6.1	6.1	6.0	5.8
TGEN2.5	8	6.3	7.9	8.6	8.9	9.0	9.0	8.8	8.6	5.9	7.3	7.9	8.2	8.3	8.2	8.0	7.8
TGEN3.5	12	9.5	11.9	12.8	13.2	13.3	13.1	12.8	12.4	8.9	11.0	11.8	12.1	12.2	12.0	11.7	11.3
TGEN4.5	17	12.9	16.1	17.3	17.7	17.7	17.5	17.0	16.4	12.2	14.9	16.0	16.3	16.3	16.0	15.6	15.0
TGEN7	24	17.9	22.6	24.6	25.6	26.0	25.9	25.5	24.9	17.1	21.2	23.0	23.8	24.1	23.9	23.4	22.8
TGEN8	29	23.7	29.0	30.8	31.1	30.7	29.9	28.8	27.5	22.1	26.6	28.1	28.3	27.9	27.1	26.0	24.8
TGEN10	37	30.5	37.1	39.0	39.3	38.6	37.3	35.8	34.0	28.4	34.0	35.6	35.7	35.0	33.8	32.3	30.6
TGEN12	44	35.8	43.7	46.1	46.6	45.9	44.5	42.8	40.7	33.6	40.4	42.5	42.7	41.9	40.6	38.8	36.9
TGEN17	61	57.2	68.2	70.7	70.0	67.8	64.8	61.3	57.6	53.4	62.7	64.6	63.7	61.5	58.6	55.3	51.9
TGEN20	70	65.6	78.1	80.7	79.8	77.2	73.6	69.5	65.2	61.3	71.8	73.8	72.7	70.0	66.5	62.7	58.7
TGEN25	87	80.2	97.9	103.1	103.3	100.5	95.9	90.0	83.3	74.9	89.6	93.4	92.6	89.1	84.0	77.7	71.4
蒸发温度-5°C										蒸发温度-10°C							
TGEN1.5	6	4.0	4.9	5.3	5.5	5.5	5.5	5.4	5.3	3.7	4.5	4.8	5.0	5.0	5.0	4.9	4.7
TGEN2.5	8	5.5	6.7	7.3	7.5	7.5	7.4	7.3	7.0	5.1	6.1	6.6	6.8	6.8	6.7	6.5	6.3
TGEN3.5	12	8.3	10.1	10.8	11.1	11.1	10.9	10.6	10.2	7.7	9.2	9.8	10.0	10.0	9.8	9.5	9.1
TGEN4.5	17	11.4	13.8	14.7	14.9	14.9	14.6	14.1	13.5	10.6	12.6	13.4	13.6	13.5	13.1	12.7	12.1
TGEN7	24	16.1	19.7	21.3	21.9	22.0	21.8	21.3	20.6	15.1	18.1	19.5	20.0	20.0	19.7	19.1	18.4
TGEN8	29	20.3	24.2	25.4	25.6	25.1	24.3	23.3	22.2	18.6	21.8	22.8	22.9	22.5	21.7	20.8	19.8
TGEN10	37	26.1	30.8	32.2	32.2	31.5	30.3	28.9	27.4	23.9	27.8	28.9	28.8	28.1	27.0	25.7	24.3
TGEN12	44	31.2	37.0	38.7	38.8	37.9	36.6	35.0	33.1	28.8	33.5	34.9	34.9	34.1	32.8	31.2	29.5
TGEN17	61	49.4	57.1	58.5	57.6	55.4	52.6	49.6	46.4	45.4	51.6	52.7	51.6	49.5	46.9	44.1	41.1
TGEN20	70	56.8	65.5	66.9	65.6	63.0	59.7	56.1	52.4	52.2	59.2	60.2	58.8	56.3	53.2	49.9	46.5
TGEN25	87	69.3	81.2	83.6	81.8	77.7	72.5	68.3	63.8	63.5	72.7	73.8	71.2	68.2	64.6	60.7	56.6
蒸发温度-15°C										蒸发温度-20°C							
TGEN1.5	6	3.4	4.0	4.3	4.5	4.5	4.4	4.3	4.2	3.0	3.6	3.9	4.0	4.0	4.0	3.9	3.7
TGEN2.5	8	4.6	5.5	5.9	6.1	6.1	6.0	5.8	5.6	4.2	5.0	5.3	5.4	5.4	5.3	5.2	5.0
TGEN3.5	12	7.0	8.3	8.9	9.0	9.0	8.8	8.5	8.1	6.4	7.5	7.9	8.1	8.0	7.8	7.5	7.2
TGEN4.5	17	9.7	11.4	12.1	12.2	12.1	11.8	11.3	10.8	8.8	10.3	10.9	11.0	10.8	10.5	10.1	9.6
TGEN7	24	13.9	16.5	17.7	18.0	17.9	17.6	17.0	16.2	12.7	15.0	15.9	16.1	15.9	15.5	14.9	14.1
TGEN8	29	16.7	19.4	20.3	20.3	19.9	19.3	18.4	17.5	14.9	17.3	18.0	18.0	17.6	17.0	16.2	15.4
TGEN10	37	21.5	24.8	25.7	25.6	24.9	23.9	22.8	21.5	19.1	22.0	22.7	22.6	22.0	21.1	20.0	18.9
TGEN12	44	26.1	30.2	31.3	31.1	30.3	29.1	27.7	26.1	23.4	26.9	27.8	27.6	26.8	25.7	24.4	23.0
TGEN17	61	41.0	46.3	47.0	45.9	43.9	41.5	38.9	36.3	36.8	41.3	41.8	40.6	38.8	36.6	34.2	31.8
TGEN20	70	47.3	53.1	53.8	52.3	49.9	47.1	44.0	40.9	42.4	47.4	47.7	46.3	44.1	41.5	38.7	35.9
TGEN25	87	57.2	64.3	65.0	63.4	60.6	57.2	53.6	49.8	50.9	57.1	57.7	56.1	53.5	50.3	47.0	43.6

过冷度修正系数 Δt_{sub}

当过冷度偏离4K时, 蒸发器制冷量必须进行修正。修正制冷量为所需制冷量除以以下表的修正系数, 然后根据修正制冷量从表中选择阀型号。

修正系数	Δt_{sub}	4K	10K	15K	20K	25K	30K	35K	40K	45K	50K
	TGE10										
TGE20		1.00	1.08	1.13	1.18	1.23	1.29	1.34	1.39	1.44	1.49
TGE40											

注意: 如果过冷度太低, 会形成闪发气体。

制冷量(续)

N系列制冷量: kW

R134a

型号	名义 制冷量 [kW]	膨胀阀两端压力降 Δp bar								膨胀阀两端压力降 Δp bar							
		2	4	6	8	10	12	14	16	2	4	6	8	10	12	14	16
蒸发温度 -25°C										蒸发温度 -30°C							
TGEN1.5	6	2.7	3.2	3.5	3.6	3.5	3.4	3.3		2.4	2.9	3.1	3.2	3.1	3.1	3.0	2.9
TGEN2.5	8	3.8	4.5	4.7	4.8	4.8	4.7	4.6	4.4	3.4	4.0	4.2	4.3	4.3	4.2	4.0	3.9
TGEN3.5	12	5.7	6.7	7.1	7.2	7.1	6.9	6.6	6.3	5.1	6.0	6.3	6.4	6.3	6.1	5.8	5.6
TGEN4.5	17	7.9	9.2	9.7	9.8	9.6	9.3	8.9	8.4	7.1	8.3	8.6	8.7	8.5	8.2	7.8	7.4
TGEN7	24	11.5	13.4	14.2	14.3	14.0	13.5	12.8	12.1	13.3	12.0	12.5	12.5	12.2	11.8	11.3	10.6
TGEN8	29	13.2	15.2	15.8	15.8	15.5	14.9	14.2	13.5	11.6	13.4	13.9	13.9	13.5	13.0	12.4	11.8
TGEN10	37	16.9	19.4	20.0	19.8	19.3	18.5	17.5	16.5	14.9	17.0	17.5	17.4	16.9	16.1	15.3	14.4
TGEN12	44	20.8	23.8	24.6	24.3	23.6	22.6	21.4	20.1	18.4	21.0	21.6	21.4	20.7	19.8	18.7	17.5
TGEN17	61	32.8	36.6	36.9	35.8	34.1	32.1	30.0	27.8	29.1	32.3	32.5	31.4	29.9	28.1	26.2	24.3
TGEN20	70	37.8	42.0	42.2	40.8	38.7	36.3	33.8	31.3	33.6	37.1	35.8	35.8	33.9	31.8	29.5	27.3
TGEN25	87	45.5	50.7	51.0	49.4	47.0	44.1	41.1	38.0	40.4	44.8	44.9	43.4	41.1	38.5	35.8	33.0
蒸发温度 -35°C										蒸发温度 -40°C							
TGEN1.5	6	2.2	2.6	2.7	2.8	2.8	2.7	2.6	2.5	2.0	2.3	2.4	2.5	2.5	2.4	2.3	2.2
TGEN2.5	8	3.0	3.5	3.7	3.8	3.8	3.7	3.5	3.4	2.7	3.2	3.3	3.4	3.3	3.2	3.1	3.0
TGEN3.5	12	4.6	5.3	5.6	5.6	5.5	5.4	5.1	4.9	4.1	4.8	5.0	5.0	4.9	4.7	4.5	4.3
TGEN4.5	17	6.4	7.4	7.7	7.7	7.5	7.2	6.9	6.5	5.7	6.6	6.8	6.8	6.6	6.4	6.0	5.7
TGEN7	24	9.3	10.7	11.1	11.1	10.8	10.4	9.9	9.3	8.3	9.6	9.9	9.9	9.6	9.2	8.7	8.2
TGEN8	29	10.2	11.7	12.2	12.1	11.9	11.4	10.9	10.3	8.9	10.3	10.7	10.6	10.4	10.0	9.5	9.0
TGEN10	37	13.1	14.9	15.4	15.2	14.7	14.1	13.4	12.6	11.5	13.1	13.5	13.3	12.9	12.3	11.7	11.0
TGEN12	44	16.3	18.5	19.0	18.7	18.1	17.3	16.3	15.3	14.3	16.2	16.7	16.4	15.9	15.1	14.3	13.4
TGEN17	61	25.7	28.4	28.5	27.6	26.2	24.6	22.9	21.1	22.7	25.1	25.1	24.2	22.9	21.5	20.0	18.5
TGEN20	70	29.7	32.7	32.6	31.4	29.7	27.7	25.7	23.7	26.2	28.8	28.7	27.5	26.0	24.3	22.5	20.7
TGEN25	87	35.8	39.5	39.5	38.0	35.9	33.6	31.1	28.7	31.7	34.8	34.7	33.4	31.5	29.3	27.1	24.9

 过冷度修正系数 Δt_{sub}

当过冷度偏离4K时, 蒸发器制冷量必须进行修正。修正制冷量为所需制冷量除以以下表的修正系数, 然后根据修正制冷量从表中选择阀型号。

修正系数	Δt_{sub}	4K	10K	15K	20K	25K	30K	35K	40K	45K	50K
	TGE10										
TGE20	1.00	1.08	1.13	1.18	1.23	1.29	1.34	1.39	1.44	1.49	
TGE40											

注意: 如果过冷度太低, 会形成闪发气体。

制冷量(续)

N系列制冷量: kW

R404A/R507

型号	名义 制冷量 [kW]	膨胀阀两端压力降 Δp bar								膨胀阀两端压力降 Δp bar							
		2	4	6	8	10	12	14	16	2	4	6	8	10	12	14	16
蒸发温度+15°C										蒸发温度+10°C							
TGES2	7	5.1	6.6	7.4	7.9	8.1	8.1	8.0	7.8	4.9	6.4	7.2	7.6	7.8	7.8	7.7	7.5
TGES2.5	9	5.9	9.0	10.1	10.7	11.0	10.9	10.8	10.5	6.8	8.7	9.8	10.4	10.5	10.5	10.3	10.0
TGES4	14	10.2	13.2	14.8	15.6	15.9	15.9	15.6	15.1	10.0	12.9	14.4	15.2	15.4	15.3	15.0	14.5
TGES5	18	13.4	17.3	19.4	20.5	20.9	20.7	20.3	19.6	13.3	17.0	19.0	20.0	20.2	20.1	19.6	19.0
TGES7.5	26	17.5	22.9	25.9	27.7	28.5	28.6	28.3	27.6	17.5	22.8	25.7	27.4	28.0	28.1	27.7	27.1
TGES9	31	24.8	31.6	35.0	36.5	36.8	36.1	35.0	33.5	24.2	30.7	33.8	35.2	35.2	34.6	33.5	32.0
TGES11	39	31.9	40.5	44.7	46.5	46.6	45.6	44.1	42.1	31.1	39.3	43.2	44.7	44.6	43.6	42.1	40.2
TGES13	45	35.7	45.8	51.1	53.6	54.2	53.4	51.8	49.6	35.2	45.0	49.8	52	52.1	51.1	49.4	47.1
TGES18	64	58.4	73.3	80.0	82.4	81.8	79.5	76.1	82.1	57.0	71.2	77.3	79.3	78.2	75.8	72.5	68.7
TGES21	72	66.8	83.8	91.2	93.9	93.2	90.4	86.5	81.8	65.2	81.3	88.3	90.4	89.1	86.2	82.4	77.9
TGES26	92	80.6	103.5	115.3	121.2	122.5	120.9	117.4	112.7	78.8	100.7	111.7	116.7	117.0	115.1	111.5	106.6
蒸发温度+5°C										蒸发温度0°C							
TGES2	7	4.8	6.2	6.9	7.2	7.4	7.4	7.3	7.1	4.6	5.9	6.6	6.9	7.0	7.0	6.9	6.7
TGES2.5	9	6.6	8.4	9.4	9.9	10.1	10.0	9.8	9.6.0	6.3	8.1	9.0	9.4	9.5	9.4	9.3	9.0
TGES4	14	9.7	12.5	13.9	14.6	14.7	14.6	14.3	13.8	9.4	12.0	13.3	13.8	13.9	13.8	13.5	13.1
TGES5	18	13.0	16.6	18.5	19.3	19.4	19.3	18.8	17.2	12.6	16.1	17.8	18.4	18.5	18.3	17.8	17.2
TGES7.5	26	17.3	22.3	25.3	26.7	27.2	27.2	26.9	26.3	17.0	21.9	24.6	26.7	26.2	26.2	25.8	25.2
TGES9	31	23.4	29.5	32.4	33.4	33.4	32.7	31.6	30.3	22.4	28.1	30.8	31.5	31.3	30.6	29.6	28.3
TGES11	39	30.0	37.8	41.4	42.5	42.2	41.2	39.7	37.9	28.8	36.0	39.2	39.9	39.6	38.6	37.1	35.4
TGES13	45	34.4	43.6	48.1	49.6	49.4	48.2	46.4	44.3	33.3	41.9	45.8	46.7	46.3	45.3	43.7	41.7
TGES18	64	55.1	68.4	74.1	75.2	74.0	71.6	68.4	64.6	52.8	65.3	70.2	70.7	69.3	66.9	63.8	60.2
TGES21	72	63.1	78.3	84.6	85.8	84.3	81.4	77.7	73.4	60.6	74.7	80.2	80.7	79.0	76.1	72.5	68.4
TGES26	92	76.4	97.1	107.1	110.6	110.5	108.2	104.3	99.5	73.4	92.6	101.4	103.7	103.0	100.3	96.3	91.3
蒸发温度-5°C										蒸发温度-10°C							
TGES2	7	4.4	5.6	6.2	6.5	6.5	6.5	6.4	6.2	4.2	5.3	5.8	6.0	6.1	6.0	5.9	5.8
TGES2.5	9	6.0	7.7	8.5	8.8	8.9	8.8	8.6	8.4	5.7	7.2	7.9	8.2	8.2	8.2	8.0	7.7
TGES4	14	9.0	11.5	12.6	13.0	13.1	12.9	12.6	12.2	8.6	10.8	11.7	12.1	12.2	12.0	11.7	11.3
TGES5	18	12.2	15.4	16.8	17.4	17.4	17.2	16.7	16.1	11.6	14.6	15.8	16.3	16.3	16.0	15.6	15.0
TGES7.5	26	16.6	21.3	23.6	24.6	25	24.9	24.5	23.9	16.0	20.4	22.4	23.2	23.5	23.4	23.0	22.3
TGES9	31	21.2	26.6	28.7	29.3	29.1	28.4	27.4	26.2	20.0	24.9	26.6	27.0	26.8	26.1	25.2	24.0
TGES11	39	27.3	34.0	36.6	37.2	36.8	35.8	34.4	32.7	25.7	31.8	33.9	34.3	33.8	32.8	31.5	29.9
TGES13	45	31.9	39.8	43.0	43.8	43.4	42.3	40.8	38.9	30.3	37.6	40.1	40.7	40.3	39.2	37.6	35.8
TGES18	64	50.2	61.7	65.6	65.8	64.3	61.9	58.9	55.6	47.4	57.8	60.7	60.7	59.2	56.8	54.0	50.8
TGES21	72	57.7	70.7	75.0	75.1	73.4	70.5	67.0	63.1	54.4	66.3	69.5	69.3	67.5	64.7	61.4	57.7
TGES26	92	69.9	87.5	94.5	96.0	94.8	91.8	87.5	82.5	66.0	81.9	87.1	87.8	86.1	82.7	78.3	73.1
蒸发温度-15°C										蒸发温度-20°C							
TGES2	7	3.9	4.9	5.3	5.5	5.6	5.5	5.4	5.3	3.6	4.5	4.9	5.1	5.1	5.1	4.9	4.8
TGES2.5	9	5.4	6.7	7.3	7.5	7.6	7.5	7.3	7.1	5.0	6.2	6.7	6.9	6.9	6.8	6.7	6.4
TGES4	14	8.1	10.1	10.9	11.2	11.2	11.0	10.7	10.3	7.6	9.3	10.0	10.3	10.2	10.1	9.8	9.4
TGES5	18	11.0	13.7	14.7	15.1	15.1	14.8	14.3	13.8	10.3	12.7	13.6	13.9	13.8	13.5	13.1	12.5
TGES7.5	26	15.3	19.3	21.0	21.8	22.0	21.8	21.3	20.7	14.5	18.1	19.5	20.2	20.3	20.0	19.5	18.9
TGES9	31	18.6	22.9	24.4	24.7	24.4	23.8	22.9	21.8	17.2	20.9	22.1	22.4	22.1	21.4	20.6	19.6
TGES11	39	24.0	29.4	31.0	31.3	30.8	29.8	28.6	27.1	22.2	26.8	28.2	28.3	27.8	26.9	25.7	24.4
TGES13	45	28.5	35.0	37.1	37.5	37.0	35.9	34.4	32.7	26.6	32.2	33.9	34.2	33.6	32.5	31.1	29.5
TGES18	64	44.3	53.4	55.7	55.4	53.9	51.6	49.0	46.0	41.1	48.8	50.6	50.2	48.7	46.5	44.0	41.3
TGES21	72	50.9	61.3	63.7	63.4	61.5	58.8	55.6	52.2	47.3	56.0	58.0	57.4	55.6	53.0	50.0	46.8
TGES26	92	61.8	75.4	79.3	79.3	77.0	73.4	68.8	63.6	57.2	68.5	71.3	70.6	67.9	64.2	60.7	56.9

 过冷度修正系数 Δt_{sub}

当过冷度偏离4K时，蒸发器制冷量必须进行修正。修正制冷量为所需制冷量除以下表的修正系数，然后根据修正制冷量从表中选择阀型号。

修正系数	Δt_{sub}	4K	10K	15K	20K	25K	30K	35K	40K	45K	50K
	TGE10		1.00	1.09	1.16	1.23	1.30	1.37	1.44	1.51	1.58
TGE20											
TGE40											

注意: 如果过冷度太低，会形成闪发气体。

制冷量(续)

N系列制冷量: kW

R404A/R507

型号	名义 制冷量 [kW]	膨胀阀两端压力降 Δp bar								膨胀阀两端压力降 Δp bar							
		2	4	6	8	10	12	14	16	2	4	6	8	10	12	14	16
蒸发温度 -25°C										蒸发温度 -30°C							
TGES2	7	3.4	4.1	4.5	4.6	4.6	4.5	4.3		3.1	3.7	4.0	4.1	4.1	4.1	4.0	3.9
TGES2.5	9	4.6	5.7	6.1	6.3	6.3	6.2	6.0	5.8	4.3	5.1	5.5	5.6	5.6	5.5	5.4	5.2
TGES4	14	7.0	8.5	9.1	9.3	9.3	9.1	8.8	8.4	6.5	7.7	8.2	8.4	8.3	8.2	7.9	7.5
TGES5	18	9.6	11.7	12.4	12.6	12.5	12.2	11.8	11.3	8.9	10.6	11.3	11.4	11.4	11.0	10.6	10.1
TGES7.5	26	13.7	16.7	18.0	18.5	18.5	18.2	17.7	17.0	12.7	15.3	16.4	16.7	16.7	16.3	15.8	15.1
TGES9	31	15.8	18.9	19.9	20.1	19.8	19.2	18.4	17.5	14.3	16.9	17.8	17.9	17.6	17.0	16.3	15.5
TGES11	39	20.3	24.2	25.3	25.4	24.9	24.0	23.0	21.7	18.4	21.6	22.6	22.6	22.1	21.3	20.3	19.2
TGES13	45	24.6	29.3	30.7	30.9	30.3	29.2	27.9	26.4	22.5	26.4	27.6	27.6	27.0	26.0	24.8	23.4
TGES18	64	37.7	44.1	45.6	45.1	43.6	41.6	39.2	36.7	34.4	39.6	40.7	40.2	38.8	36.9	34.7	32.4
TGES21	72	43.5	50.7	52.2	51.6	49.8	47.3	44.6	41.7	39.6	45.5	46.7	45.9	44.2	42.0	39.5	36.8
TGES26	92	52.5	61.5	63.3	62.2	60.2	57.4	54.1	50.6	47.7	54.7	56.3	55.5	53.5	50.9	47.9	44.7
蒸发温度 -35°C										蒸发温度 -40°C							
TGES2	7	2.8	3.4	3.6	3.7	3.7	3.6	3.5	3.4	2.5	3.0	3.2	3.3	3.3	3.2	3.1	3.0
TGES2.5	9	3.9	4.6	4.9	5.0	5.0	4.9	4.8	4.6	3.5	4.1	4.4	4.5	4.5	4.4	4.2	4.0
TGES4	14	5.9	7.0	7.4	7.5	7.4	7.3	7.0	6.7	5.3	6.2	6.6	6.7	6.6	6.4	6.2	5.9
TGES5	18	8.1	9.6	10.1	10.2	10.1	9.8	9.4	8.9	7.3	8.6	9.0	9.1	9.0	8.7	8.3	7.9
TGES7.5	26	11.7	13.9	14.8	15.0	14.9	14.5	13.9	13.3	10.6	12.5	13.2	13.3	13.1	12.7	12.1	11.5
TGES9	31	12.8	15.0	15.7	15.8	15.5	15.0	14.4	13.6	11.3	13.2	13.8	13.9	13.6	13.2	12.6	11.9
TGES11	39	16.5	19.2	20.0	20.0	19.5	18.8	17.9	16.9	14.6	16.9	17.6	17.5	17.1	16.4	15.6	14.7
TGES13	45	20.2	23.5	24.5	24.5	23.9	23.0	21.9	20.6	18.0	20.8	21.7	21.6	21.0	20.2	19.2	18.1
TGES18	64	30.9	35.2	36.1	35.5	36.1	35.5	30.5	28.5	27.4	31.1	31.8	31.2	30.0	28.4	26.7	24.8
TGES21	72	35.6	40.5	41.4	40.6	39.0	37.0	34.7	32.3	31.7	35.8	36.5	35.7	34.2	32.3	30.3	28.1
TGES26	92	42.8	48.8	50.0	49.2	47.3	44.8	42.1	39.2	38.1	43.2	44.1	43.2	41.5	39.2	36.7	34.1

 过冷度修正系数 Δt_{sub}

当过冷度偏离4K时, 蒸发器制冷量必须进行修正。修正制冷量为所需制冷量除以以下表的修正系数, 然后根据修正制冷量从表中选择阀型号。

修正系数	Δt_{sub}	4K	10K	15K	20K	25K	30K	35K	40K	45K	50K
	TGE10										
TGE20	1.00	1.09	1.16	1.23	1.30	1.37	1.44	1.51	1.58	1.65	
TGE40											

注意: 如果过冷度太低, 会形成闪发气体。

制冷量(续)

N系列制冷量: kW

R407C

型号	名义 制冷量 [kW]	膨胀阀两端压力降 Δp bar								膨胀阀两端压力降 Δp bar							
		2	4	6	8	10	12	14	16	2	4	6	8	10	12	14	16
蒸发温度+15°C										蒸发温度+10°C							
TGEZ2.5	9	5.7	7.5	8.6	9.2	9.5	9.7	9.7	9.7	5.5	7.2	8.2	8.7	9.0	9.1	9.2	9.1
TGEZ3.5	13	7.9	10.3	11.7	12.5	12.9	13.1	13.1	13.0	7.6	9.9	11.2	11.9	12.2	12.4	12.4	12.3
TGEZ5	19	11.8	15.3	17.4	18.5	19.1	19.3	19.2	19.0	11.4	14.8	16.7	17.6	18.1	18.2	18.2	18.0
TGEZ7	25	15.8	20.6	23.3	24.8	25.4	25.6	25.6	25.2	15.4	19.9	22.4	23.6	24.2	24.4	24.3	23.9
TGEZ10	36	21.4	28.2	32.2	34.6	35.8	36.5	36.7	36.6	21.0	27.5	31.3	33.3	34.4	35.0	35.2	35.0
TGEZ12	42	33.5	42.9	47.8	50.1	50.7	50.5	49.6	48.4	32.2	41.0	45.5	47.2	47.7	47.3	46.5	45.3
TGEZ15	53	43.1	54.9	60.9	63.5	64.1	63.5	62.3	60.5	41.4	52.5	57.9	59.8	60.2	59.5	58.2	56.5
TGEZ18	62	48.7	62.8	70.3	73.9	75.0	74.6	73.2	71.1	47.2	60.5	67.4	69.9	70.5	69.7	68.0	66.2
TGEZ24	84	76.4	96.3	105.7	109.1	109.0	107.1	104.1	100.4	73.4	91.9	100.4	102.6	102.2	100.2	97.2	93.6
TGEZ27	95	87.5	110.1	120.7	124.4	124.1	121.8	118.3	113.9	84.1	105.2	114.7	117.1	116.4	114.0	110.4	106.2
TGEZ34	121	106.0	136.9	153.4	161.5	164.0	163.5	160.8	156.5	102.0	130.8	145.8	151.6	153.2	152.0	148.7	144.0
蒸发温度+5°C										蒸发温度0°C							
TGEZ2.5	9	5.3	6.9	7.7	8.2	8.4	8.6	8.6	8.5	5.0	6.5	7.3	7.7	7.9	8.0	8.0	7.9
TGEZ3.5	13	7.3	9.4	10.6	11.2	11.5	11.6	11.6	11.5	6.9	8.9	9.9	10.5	10.7	10.9	10.8	10.7
TGEZ5	19	10.9	14.1	15.8	16.6	17.0	17.2	17.1	16.9	10.4	13.4	14.8	15.6	15.9	16.0	16.0	15.7
TGEZ7	25	14.8	19.1	21.3	22.4	22.9	23.0	22.8	22.5	14.2	18.2	20.1	21.1	21.5	21.6	21.4	21.0
TGEZ10	36	20.4	26.6	30.0	31.8	32.8	33.3	33.4	33.2	19.7	25.6	28.5	30.2	31.1	31.4	31.5	31.2
TGEZ12	42	30.6	38.8	42.6	44.1	44.4	44.0	43.2	42.0	28.9	36.5	39.6	40.8	41.0	40.6	39.8	38.6
TGEZ15	53	39.4	49.7	54.3	55.8	56.0	55.3	54.0	52.3	37.2	46.6	50.4	51.7	51.7	50.9	49.7	48.1
TGEZ18	62	45.5	57.8	63.4	65.3	65.5	64.9	63.6	61.8	43.3	54.6	59.1	60.8	61.0	60.3	59.0	57.2
TGEZ24	84	69.9	87.1	94.0	95.7	95.0	93.0	90.0	86.5	66.1	81.8	87.3	88.5	87.7	85.5	82.7	79.3
TGEZ27	95	80.2	99.7	107.5	109.2	108.3	105.8	102.2	98.1	75.9	93.7	99.9	101.1	99.9	97.3	93.9	90.0
TGEZ34	121	97.4	124.0	136.4	140.9	141.5	139.5	135.7	130.6	92.2	116.4	126.2	129.4	129.1	126.5	122.1	116.6
蒸发温度-5°C										蒸发温度-10°C							
TGEZ2.5	9	4.8	6.1	6.8	7.1	7.3	7.4	7.4	7.4	4.5	5.7	6.3	6.6	6.8	6.9	6.8	6.8
TGEZ3.5	13	6.6	8.4	9.3	9.7	10.0	10.1	10.1	9.9	6.2	7.8	8.6	9.0	9.2	9.3	9.3	9.2
TGEZ5	19	9.9	12.6	13.9	14.5	14.8	14.9	14.8	14.6	9.4	11.8	12.9	13.5	13.7	13.8	13.7	13.4
TGEZ7	25	13.5	17.2	18.9	19.7	20.0	20.1	19.9	19.5	12.8	16.1	17.6	18.3	18.6	18.6	18.4	18.1
TGEZ10	36	19.0	24.4	27.0	28.4	29.2	29.5	29.4	29.1	18.1	23.0	25.3	26.6	27.2	27.4	27.3	27.0
TGEZ12	42	27.1	33.9	36.5	37.5	37.6	37.2	36.3	35.2	25.2	31.1	33.3	34.2	34.2	33.7	32.9	31.9
TGEZ15	53	34.8	43.3	46.4	47.4	47.3	46.6	45.3	43.8	32.4	39.7	42.3	43.2	43.0	42.2	41.0	39.6
TGEZ18	62	40.9	51.1	54.9	56.3	56.4	55.6	54.2	52.4	38.4	47.3	50.6	51.7	51.6	50.7	49.4	47.7
TGEZ24	84	62.0	76.0	80.4	81.3	80.2	78.1	75.3	72.1	57.7	69.8	73.5	74.0	72.9	70.8	68.2	65.2
TGEZ27	95	71.3	87.2	92.0	92.8	91.5	88.9	85.6	81.8	66.4	80.1	84.1	84.6	83.1	80.6	77.4	73.9
TGEZ34	121	86.6	107.9	115.5	117.6	116.4	113.0	108.2	102.3	80.6	98.7	104.6	105.5	103.5	99.5	94.2	89.8
蒸发温度-15°C										蒸发温度-20°C							
TGEZ2.5	9	4.2	4.9	5.4	5.6	5.7	5.8	5.8	5.7	4.0	4.9	5.4	5.6	5.7	5.8	5.8	5.7
TGEZ3.5	13	5.8	7.3	8.0	8.3	8.5	8.6	8.5	8.4	5.5	6.7	7.3	7.7	7.8	7.9	7.8	7.7
TGEZ5	19	8.8	11.0	12.0	12.5	12.7	12.7	12.6	12.4	8.3	10.2	11.0	11.5	11.7	11.7	11.5	11.3
TGEZ7	25	12.1	15.0	16.3	17.0	17.2	17.2	17.0	16.6	11.4	14.0	15.1	15.7	15.9	15.8	15.6	15.2
TGEZ10	36	17.2	21.5	23.6	24.7	25.2	25.4	25.2	24.8	16.3	20.1	21.9	22.9	23.3	23.3	23.1	22.7
TGEZ12	42	23.2	28.2	30.2	30.9	30.8	30.4	29.6	28.7	21.1	25.4	27.1	27.7	27.6	27.2	27.6	25.6
TGEZ15	53	29.8	36.0	38.3	39.0	38.7	38.0	36.9	35.0	27.2	32.5	34.4	34.9	34.7	33.9	32.9	31.7
TGEZ18	62	35.7	43.3	46.1	47.0	46.8	45.9	44.6	43.0	32.9	39.3	41.7	42.4	42.1	41.2	40.0	38.5
TGEZ24	84	49.0	63.6	66.7	66.9	65.8	63.8	61.3	58.5	49.0	57.5	60.0	60.1	59.0	57.0	54.7	52.2
TGEZ27	95	61.5	73.0	76.3	76.5	75.0	72.5	69.6	66.3	56.5	66.0	68.8	68.7	67.2	64.9	62.1	59.1
TGEZ34	121	74.4	89.3	93.7	93.5	90.7	87.9	84.5	80.6	68.1	80.0	83.0	83.0	81.4	78.7	75.4	71.9

过冷度修正系数 Δt_{sub}

当过冷度偏离4K时，蒸发器制冷量必须进行修正。修正制冷量为所需制冷量除以下表的修正系数，然后根据修正制冷量从表中选择阀型号。

修正系数	Δt_{sub}	4K	10K	15K	20K	25K	30K	35K	40K	45K	50K
	TGE10		1.00	1.08	1.13	1.18	1.24	1.29	1.34	1.39	1.45
TGE20											
TGE40											

注意: 如果过冷度太低，会形成闪发气体。

制冷量(续)

N系列制冷量: kW

R407C

型号	名义 制冷量 [kW]	膨胀阀两端压力降 Δp bar								膨胀阀两端压力降 Δp bar							
		2	4	6	8	10	12	14	16	2	4	6	8	10	12	14	16
蒸发温度 -25°C										蒸发温度 -30°C							
TGEZ2.5	9	3.7	4.5	4.9	5.2	5.3	5.3	5.2		3.4	4.2	4.5	4.7	4.8	4.9	4.8	4.8
TGEZ3.5	13	5.1	6.2	6.8	7.1	7.2	7.2	7.1	7.0	4.7	5.7	6.2	6.5	6.6	6.6	6.5	6.4
TGEZ5	19	7.7	9.4	10.2	10.6	10.7	10.7	10.5	10.3	7.2	8.7	9.4	9.7	9.8	9.8	9.7	9.4
TGEZ7	25	10.7	12.9	14.0	14.4	14.6	14.5	14.3	13.9	9.9	11.9	12.9	13.3	13.4	13.3	13.1	12.7
TGEZ10	36	15.3	18.7	20.3	21.1	21.4	21.4	21.1	20.6	14.3	17.3	18.7	19.4	19.6	19.5	19.2	18.7
TGEZ12	42	19.1	22.7	24.2	24.7	24.6	24.2	23.5	22.7	17.0	20.2	21.4	21.8	21.8	21.4	20.8	20.1
TGEZ15	53	24.6	29.0	30.7	31.1	30.8	30.1	29.2	28.1	21.9	25.8	27.2	27.5	27.3	26.6	25.8	24.8
TGEZ18	62	29.9	35.4	37.4	37.9	37.6	36.8	35.6	34.2	26.9	31.6	33.3	33.7	33.4	32.6	31.5	30.3
TGEZ24	84	44.5	51.6	53.8	53.7	52.6	50.8	48.6	46.3	39.9	46.1	47.9	47.8	46.7	45.0	43.1	40.9
TGEZ27	95	51.3	59.3	61.6	61.4	59.9	57.7	55.2	52.4	46.1	53.0	54.9	54.6	53.2	51.2	48.8	46.3
TGEZ34	121	61.6	71.4	74.3	74.2	72.6	70.0	67.0	63.7	55.3	63.9	66.3	66.1	64.4	62.1	59.3	56.3
蒸发温度 -35°C										蒸发温度 -40°C							
TGEZ2.5	9	3.1	3.8	4.2	4.4	4.4	4.5	4.4	4.4	2.9	3.5	3.9	4.0	4.1	4.1	4.1	4.0
TGEZ3.5	13	4.3	5.3	5.7	6.0	6.0	6.0	6.0	5.9	4.0	4.9	5.3	5.5	5.6	5.6	5.5	5.4
TGEZ5	19	6.6	8.0	8.6	8.9	9.0	9.0	8.8	8.6	6.1	7.4	8.0	8.2	8.3	8.3	8.1	7.9
TGEZ7	25	9.2	11.0	11.9	12.2	12.3	12.2	12.0	11.7	8.6	10.2	11.0	11.3	11.4	11.2	11.0	10.7
TGEZ10	36	13.3	16.0	17.3	17.8	18.0	17.8	17.4	17.9	12.4	14.8	16.0	16.4	16.5	16.3	15.9	15.4
TGEZ12	42	15.1	17.8	18.9	19.3	19.2	18.8	18.3	17.7	13.3	15.7	16.7	17.0	16.9	16.6	16.1	15.6
TGEZ15	53	19.4	22.8	24.0	24.3	24.0	23.5	22.7	21.8	17.2	20.1	21.1	21.4	21.1	20.6	20.0	19.2
TGEZ18	62	23.9	28.1	29.6	29.9	29.5	28.8	27.8	26.7	21.2	24.8	26.1	26.3	26.0	25.3	24.5	23.5
TGEZ24	84	35.7	41.1	42.5	42.4	41.3	39.8	38.0	36.1	31.8	36.5	37.7	37.5	36.5	35.2	33.6	31.9
TGEZ27	95	41.2	47.2	48.8	48.4	47.1	45.2	43.1	40.8	36.7	42.0	43.3	42.9	41.6	40.0	38.0	36.0
TGEZ34	121	49.6	57.0	59.0	58.6	57.1	54.9	52.3	49.6	44.3	50.7	52.4	51.9	50.5	48.5	46.1	43.7

 过冷度修正系数 Δt_{sub}

当过冷度偏离4K时, 蒸发器制冷量必须进行修正。修正制冷量为所需制冷量除以以下表的修正系数, 然后根据修正制冷量从表中选择阀型号。

修正系数	Δt_{sub}	4K	10K	15K	20K	25K	30K	35K	40K	45K	50K
	TGE10										
TGE20	1.00	1.08	1.13	1.18	1.24	1.29	1.34	1.39	1.45	1.50	
TGE40											

注意: 如果过冷度太低, 会形成闪发气体。

制冷量(续)

N系列制冷量: kW

R410A

型号	名义 制冷量 [kW]	膨胀阀两端压力降 Δp bar								膨胀阀两端压力降 Δp bar							
		3	6	9	12	15	18	21	24	3	6	9	12	15	18	21	24
蒸发温度+15°C										蒸发温度+10°C							
TGEL3.5	12	8.7	11.3	12.7	13.5	13.8	13.9	13.7	13.3	8.5	11.0	12.4	13.1	13.3	13.4	13.2	12.9
TGEL4.5	16	11.8	15.3	17.2	18.3	18.6	18.6	18.3	17.8	11.6	14.9	16.8	17.7	18.0	18.0	17.7	17.2
TGEL6.5	24	17.4	22.4	25.1	26.5	26.9	26.8	26.3	25.4	17.0	21.9	24.5	25.7	26.1	26.0	25.4	24.6
TGEL9	32	22.7	29.3	32.8	34.6	35.1	34.8	34.1	32.9	22.5	28.9	32.2	33.7	34.1	33.9	33.1	32.0
TGEL13	45	29.6	38.7	43.9	47.0	48.2	48.6	48.2	47.1	29.6	38.6	43.7	46.4	47.6	47.9	47.6	46.6
TGEL15	54	42.7	54.2	59.7	62.1	62.0	60.7	58.7	56.0	41.7	52.7	57.9	59.7	59.6	58.4	56.4	53.9
TGEL19	68	54.9	69.3	75.9	78.6	78.1	76.3	73.4	69.7	53.6	67.4	73.6	75.6	75.0	73.2	70.4	67.0
TGEL23	79	60.9	78.2	87.0	91.1	91.4	89.9	86.8	82.7	60.3	76.9	85.1	88.1	88.1	86.2	82.9	78.7
TGEL31	110	99.1	123.5	133.8	136.9	134.7	130.2	124.2	117.0	96.7	119.9	129.5	131.3	129.0	124.6	118.8	112.0
TGEL35	125	113.2	140.8	152.3	155.7	153.0	147.7	140.7	132.5	110.6	136.9	147.5	149.4	146.6	141.4	134.6	126.9
TGEL46	161	137.3	176.1	196.0	205.4	206.5	203.3	196.9	188.0	134.4	171.6	190.0	197.2	197.5	193.8	187.2	178.3
蒸发温度+5°C										蒸发温度0°C							
TGEL3.5	12	8.2	10.6	11.9	12.5	12.8	12.8	12.6	12.3	7.9	10.1	11.3	11.8	12.1	12.1	11.9	11.7
TGEL4.5	16	11.2	14.4	16.2	16.9	17.2	17.2	16.9	16.5	10.8	13.9	15.4	16.0	16.3	16.3	16.0	15.6
TGEL6.5	24	16.6	21.3	23.7	24.7	25.0	24.9	24.4	23.6	16.0	20.5	22.6	23.5	23.7	23.6	23.1	22.4
TGEL9	32	22.0	28.2	31.3	32.6	32.9	32.6	31.9	30.8	21.4	27.3	30.0	31.1	31.4	31.1	30.4	29.3
TGEL13	45	29.4	38.1	43.0	45.4	46.5	46.8	46.4	45.5	28.9	37.4	41.8	43.9	44.9	45.2	44.8	43.9
TGEL15	54	40.4	50.8	55.6	56.9	56.6	55.4	53.6	51.2	38.7	48.5	52.5	53.6	53.3	52.1	50.3	48.1
TGEL19	68	51.9	64.9	70.6	71.9	71.3	69.4	66.8	63.6	49.7	61.9	66.7	67.7	67.0	65.2	62.7	59.7
TGEL23	79	59.0	74.8	82.1	84.1	83.6	81.3	77.9	74.4	57.2	71.9	77.9	79.2	78.2	76.4	73.8	70.4
TGEL31	110	93.6	115.4	124.0	124.7	122.2	117.9	112.3	106.0	89.7	110.0	116.9	117.3	114.7	110.4	105.2	99.2
TGEL35	125	107.1	131.8	141.4	142.0	139.0	133.8	127.4	120.0	102.8	125.8	133.4	133.6	130.4	125.4	119.2	112.3
TGEL46	161	130.4	165.4	182.1	186.9	186.3	182.0	175.1	166.2	125.4	157.8	171.5	175.0	173.4	168.4	161.1	152.0
蒸发温度-5°C										蒸发温度-10°C							
TGEL3.5	12	7.5	9.6	10.6	11.1	11.3	11.3	11.2	10.9	7.1	9.0	9.9	10.3	10.5	10.5	10.4	10.2
TGEL4.5	16	10.3	13.2	14.5	15.1	15.3	15.2	15.0	14.6	9.7	12.4	13.5	14.0	14.2	14.2	13.9	13.6
TGEL6.5	24	15.4	19.5	21.3	22.1	22.3	22.1	21.7	21.0	14.6	18.4	20.0	20.6	20.8	20.6	20.2	19.5
TGEL9	32	20.6	26.2	28.5	29.4	29.6	29.3	28.6	27.6	27.2	24.8	26.8	27.6	27.7	27.3	26.6	25.7
TGEL13	45	28.2	36.2	40.1	42.1	43.0	43.1	42.7	41.8	27.2	34.7	38.1	39.8	40.6	40.6	40.1	39.2
TGEL15	54	36.8	45.8	49.1	50.0	49.6	48.5	46.8	44.7	34.6	42.7	45.4	46.2	45.7	44.6	43.0	41.1
TGEL19	68	47.2	58.4	62.3	63.1	62.3	60.5	58.2	55.4	44.4	54.4	57.6	58.2	57.3	55.7	53.4	50.9
TGEL23	79	54.8	68.2	72.9	74.1	73.5	71.6	69.0	65.9	52.0	64.1	68.1	69.0	68.2	66.4	63.9	60.9
TGEL31	110	85.3	103.9	109.2	109.2	106.5	102.4	97.4	91.9	80.3	96.9	101.0	100.7	98.0	94.1	89.4	84.3
TGEL35	125	97.8	118.9	124.7	124.4	121.2	116.3	110.5	104.0	92.1	110.9	115.4	114.7	111.5	106.8	101.3	95.4
TGEL46	161	119.3	148.9	159.5	161.6	159.0	153.4	145.6	136.2	112.4	138.5	146.5	147.2	143.6	137.2	128.9	119.3
蒸发温度-15°C										蒸发温度-20°C							
TGEL3.5	12	6.7	8.4	9.1	9.5	9.7	9.7	9.6	9.3	6.2	7.7	8.4	8.7	8.8	8.8	8.7	8.5
TGEL4.5	16	9.1	11.5	12.5	12.9	13.1	13.0	12.8	12.5	8.5	10.5	11.4	11.8	11.9	11.9	11.7	11.3
TGEL6.5	24	13.7	17.1	18.5	19.1	19.2	19.0	18.5	17.9	12.8	15.7	16.9	17.4	17.5	17.3	16.9	16.3
TGEL9	32	18.6	23.1	24.9	25.6	25.6	25.2	24.6	23.7	17.5	21.4	22.9	23.5	23.5	23.1	22.4	21.6
TGEL13	45	26.0	32.7	35.8	37.3	37.9	37.8	37.3	36.4	24.6	30.5	33.2	34.5	34.9	34.7	34.1	33.2
TGEL15	54	32.2	39.2	41.6	42.2	41.7	40.7	39.2	37.4	29.6	35.6	37.7	38.1	37.7	36.7	35.3	33.8
TGEL19	68	41.3	50.0	52.7	53.1	52.2	50.7	48.6	46.2	38.0	45.4	47.7	47.9	47.1	45.7	43.8	41.6
TGEL23	79	48.9	59.4	62.8	63.5	62.6	60.9	58.5	55.7	45.4	54.5	57.4	57.8	56.9	55.2	53.0	50.4
TGEL31	110	74.9	89.1	92.5	91.9	89.3	85.6	81.2	76.5	69.1	81.1	83.9	83.1	80.6	77.2	73.2	68.9
TGEL35	125	86.0	102.1	105.7	104.8	101.6	97.2	92.1	86.6	79.5	93.0	95.9	94.8	91.7	87.6	82.9	77.9
TGEL46	161	104.8	126.7	132.7	131.9	127.3	120.2	111.9	105.4	96.6	114.4	118.4	116.3	111.1	106.3	100.8	94.8

 过冷度修正系数 Δt_{sub}

当过冷度偏离4K时, 蒸发器制冷量必须进行修正。修正制冷量为所需制冷量除以下表的修正系数, 然后根据修正制冷量从表中选择阀型号。

Δt_{sub}	4°K	10°K	15°K	20°K	25°K	30°K	35°K	40°K	45°K	50°K
修正系数	1.00	1.08	1.14	1.20	1.26	1.31	1.37	1.43	1.48	1.54

注意: 如果过冷度太低, 会形成闪发气体。

制冷量(续)

N系列制冷量: kW

R410A

型号	名义 制冷量 [kW]	膨胀阀两端压力降 Δp bar								膨胀阀两端压力降 Δp bar							
		3	6	9	12	15	18	21	24	3	6	9	12	15	18	21	24
蒸发温度 -25°C										蒸发温度 -30°C							
TGEL3.5	12	5.7	7.0	7.6	7.9	8.0	8.0	7.9	7.7	5.2	6.3	6.8	7.1	7.2	7.1	7.0	6.9
TGEL4.5	16	7.8	9.6	10.3	10.7	10.8	10.7	10.5	10.2	7.1	8.6	9.3	9.6	9.7	9.6	9.4	9.1
TGEL6.5	24	11.8	14.3	15.4	15.8	15.9	15.6	15.2	14.7	10.8	12.9	13.9	14.2	14.2	14.0	13.6	13.1
TGEL9	32	16.2	19.5	20.9	21.3	21.3	20.9	20.3	19.5	14.8	17.7	18.9	19.2	19.1	18.7	18.2	17.4
TGEL13	45	23.0	28.2	30.5	31.5	31.8	31.5	30.8	29.8	21.2	25.6	27.6	28.4	28.5	28.1	27.3	26.3
TGEL15	54	26.9	32	33.7	34.1	33.7	32.8	31.6	30.1	24.1	28.4	29.9	30.2	29.8	29.0	27.9	26.7
TGEL19	68	34.6	40.7	42.7	42.9	42.1	40.7	39.0	37.1	31.0	36.2	37.8	37.9	37.2	36.0	34.5	32.8
TGEL23	79	41.7	49.3	51.7	52	51.1	49.5	47.4	45.1	37.7	44.1	46.1	46.3	45.4	43.9	42.1	40.0
TGEL31	110	63.2	73.1	75.3	74.5	72.1	68.9	65.3	61.4	57.0	65.2	67.0	66.1	63.9	61.0	57.8	54.3
TGEL35	125	72.7	83.9	86.1	84.9	82.0	78.2	73.9	69.4	65.6	74.8	76.6	75.4	72.7	69.2	65.4	61.3
TGEL46	161	88.0	101.9	103.9	102.8	99.5	95.0	89.9	84.5	78.9	90.1	92.6	91.3	88.2	84.1	79.1	74.6
蒸发温度 -35°C										蒸发温度 -40°C							
TGEL3.5	12	4.6	5.6	6.1	6.3	6.4	6.3	6.2	6.1	4.1	5.0	5.4	5.6	5.6	5.6	5.5	5.3
TGEL4.5	16	6.4	7.7	8.3	8.5	8.6	8.5	8.3	8.1	5.7	6.8	7.3	7.5	7.6	7.5	7.3	7.1
TGEL6.5	24	9.7	11.6	12.4	12.6	12.6	12.4	12.1	11.6	8.6	10.3	10.9	11.2	11.1	10.9	10.6	10.2
TGEL9	32	13.4	15.9	16.9	17.1	17.0	16.7	16.1	15.4	12.0	14.1	14.9	15.2	15.0	14.7	14.2	13.5
TGEL13	45	19.3	23.1	24.7	25.3	25.2	24.6	23.8	22.7	17.3	20.5	21.8	22.1	21.9	21.3	20.4	19.5
TGEL15	54	21.2	24.9	26.2	26.5	26.1	25.4	24.5	23.4	18.5	21.6	22.8	23	22.7	22.1	21.3	20.4
TGEL19	68	27.3	31.7	33.2	33.2	32.6	31.5	30.2	28.7	23.8	27.6	28.8	28.8	28.3	27.4	26.2	25.0
TGEL23	79	33.5	38.9	40.7	40.7	39.9	38.6	36.9	35.1	29.3	34.0	35.5	35.5	34.8	33.6	32.2	30.5
TGEL31	110	50.6	57.6	59	58.2	56.2	53.6	50.7	47.6	44.4	50.4	51.6	50.8	49.0	46.7	44.2	41.5
TGEL35	125	58.3	66.2	67.6	66.3	63.9	60.8	57.3	53.8	51.3	57.9	59.0	57.9	55.7	53.0	49.9	46.8
TGEL46	161	70.1	79.8	81.7	80.4	77.5	73.8	69.7	65.4	61.8	70.0	71.5	70.2	67.6	64.3	60.7	56.8

 过冷度修正系数 Δt_{sub}

当过冷度偏离4K时, 蒸发器制冷量必须进行修正。修正制冷量为所需制冷量除以以下表的修正系数, 然后根据修正制冷量从表中选择阀型号。

Δt_{sub}	4°K	10°K	15°K	20°K	25°K	30°K	35°K	40°K	45°K	50°K
修正系数	1.00	1.08	1.14	1.20	1.26	1.31	1.37	1.43	1.48	1.54

注意: 如果过冷度太低, 会形成闪发气体。

制冷量

N系列制冷量(英制):Tons

R22

型号	名义 制冷量 [tons]	膨胀阀两端压力降 Δp psig								膨胀阀两端压力降 Δp psig							
		40	70	100	130	160	190	220	250	40	70	100	130	160	190	220	250
蒸发温度+50°F										蒸发温度+40°F							
TGEX3	3	2.2	2.7	3.1	3.2	3.3	3.4	3.4	3.4	2.1	2.6	2.9	3.0	3.1	3.2	3.2	3.2
TGEX4	4	3.0	3.7	4.2	4.4	4.5	4.6	4.6	4.6	2.9	3.5	3.9	4.1	4.2	4.3	4.3	4.3
TGEX6	6	4.5	5.5	6.1	6.4	6.5	6.6	6.6	6.6	4.3	5.2	5.7	6.0	6.1	6.2	6.2	6.1
TGEX7.5	7.5	5.9	7.2	8.0	8.3	8.6	8.6	8.6	8.5	5.7	6.9	7.6	7.9	8.1	8.1	8.1	8.0
TGEX11	11	7.8	9.7	10.8	11.5	12.0	12.2	12.4	12.4	7.6	9.4	10.4	11.1	11.5	11.7	11.8	11.9
TGEX12	12	10.1	12.1	13.2	13.7	13.8	13.8	13.6	13.4	9.5	11.4	12.3	12.7	12.8	12.7	12.6	12.3
TGEX15	15	12.9	15.5	16.8	17.3	17.4	17.3	17.0	16.6	12.1	14.5	15.6	16.0	16.1	16.0	15.7	15.3
TGEX18	18	14.8	17.9	19.5	20.2	20.4	20.3	19.9	19.5	14.1	16.9	18.2	18.7	18.8	18.7	18.5	18.1
TGEX26	26	24.8	29.3	31.3	31.8	31.7	31.1	30.2	29.2	23.5	27.6	29.2	29.5	29.3	28.7	27.8	26.9
TGEX30	30	28.4	33.4	35.7	36.2	36.0	35.3	34.3	33.1	26.9	31.5	33.2	33.6	33.3	32.5	31.5	30.4
TGEX38	38	34.8	42.3	46.3	48.1	48.7	48.5	47.8	46.6	33.1	39.9	43.1	44.5	44.8	44.3	43.3	42.0
蒸发温度+30°F										蒸发温度+20°F							
TGEX3	3	2.0	2.4	2.7	2.8	2.9	2.9	3.0	3.0	1.9	2.3	2.5	2.6	2.7	2.7	2.7	2.7
TGEX4	4	2.7	3.3	3.6	3.8	3.9	4.0	4.0	4.0	2.6	3.1	3.3	3.5	3.6	3.6	3.6	3.6
TGEX6	6	4.1	4.9	5.3	5.6	5.7	5.7	5.7	5.7	3.8	4.6	4.9	5.1	5.2	5.3	5.3	5.2
TGEX7.5	7.5	5.4	6.6	7.1	7.4	7.5	7.6	7.5	7.4	5.1	6.1	6.6	6.6	6.8	7.0	6.9	6.8
TGEX11	11	7.4	9.0	9.9	10.5	10.9	11.1	11.2	11.2	7.1	8.5	9.4	9.9	10.2	10.3	10.4	10.4
TGEX12	12	8.9	10.6	11.3	11.6	11.7	11.6	11.5	11.2	8.2	9.7	10.3	10.6	10.6	10.5	10.4	10.1
TGEX15	15	11.4	13.5	14.3	14.7	14.7	14.6	14.3	13.9	10.5	12.3	13.0	13.3	13.3	13.2	12.9	12.5
TGEX18	18	13.3	15.8	16.8	17.3	17.4	17.3	17.0	16.6	12.4	14.6	15.5	15.8	15.9	15.7	15.4	15.1
TGEX26	26	22.1	25.7	26.9	27.1	26.8	26.2	25.4	24.4	20.5	23.5	24.5	24.6	24.3	23.6	22.9	22.0
TGEX30	30	25.3	29.4	30.7	30.8	30.4	29.7	28.7	27.6	23.5	26.9	27.9	28.0	27.6	26.8	25.9	24.9
TGEX38	38	31.2	37.1	39.6	40.5	40.5	39.8	38.6	37.0	29.0	33.9	35.8	36.3	36.0	35.0	33.5	31.8
蒸发温度+10°F										蒸发温度+0°F							
TGEX3	3	1.7	2.1	2.2	2.4	2.5	2.5	2.4	2.4	1.6	1.9	2.0	2.1	2.2	2.2	2.2	2.2
TGEX4	4	2.4	2.8	3.1	3.2	3.3	3.3	3.3	3.3	2.2	2.5	2.8	2.9	2.9	3.0	2.9	2.9
TGEX6	6	3.5	4.2	4.5	4.7	4.8	4.8	4.8	4.7	3.3	3.8	4.1	4.2	4.3	4.3	4.3	4.2
TGEX7.5	7.5	4.8	5.6	6.1	6.3	6.4	6.4	6.3	6.2	4.4	5.1	5.5	5.7	5.7	5.7	5.6	5.5
TGEX11	11	6.7	8.0	8.7	9.1	9.4	9.5	9.5	9.5	6.2	7.4	8.0	8.3	8.5	8.6	8.6	8.5
TGEX12	12	7.5	8.7	9.2	9.5	9.5	9.4	9.3	9.0	6.8	7.8	8.2	8.4	8.4	8.3	8.2	8.0
TGEX15	15	9.6	11.1	11.7	11.9	11.9	11.8	11.5	11.2	8.7	9.9	10.4	10.6	10.5	10.4	10.2	9.9
TGEX18	18	11.5	13.3	14.0	14.3	14.3	14.2	13.9	13.5	10.5	11.9	12.6	12.8	12.8	12.6	12.3	12.0
TGEX26	26	18.9	21.3	22.1	22.1	21.7	21.1	20.4	19.6	17.1	19.1	19.6	19.6	19.2	18.7	18.0	17.2
TGEX30	30	21.6	24.4	25.2	25.2	24.7	24.0	23.1	22.1	19.6	21.8	22.4	22.3	21.9	21.2	20.3	19.5
TGEX38	38	26.6	30.5	31.9	32.0	31.3	30.0	28.3	26.9	24.0	27.0	27.9	27.6	26.5	25.7	24.7	23.7
蒸发温度-10°F										蒸发温度-20°F							
TGEX3	3	1.4	1.7	1.8	1.9	1.9	2.0	2.0	1.9	1.3	1.5	1.6	1.7	1.7	1.7	1.7	1.7
TGEX4	4	1.9	2.3	2.5	2.6	2.6	2.6	2.6	2.6	1.7	2.0	2.2	2.2	2.3	2.3	2.3	2.3
TGEX6	6	2.9	3.4	3.6	3.8	3.8	3.8	3.8	3.7	2.6	3.0	3.2	3.2	3.3	3.3	3.3	3.2
TGEX7.5	7.5	4.0	4.6	4.9	5.1	5.1	5.1	5.0	4.9	3.6	4.1	4.4	4.5	4.5	4.5	4.4	4.3
TGEX11	11	5.7	6.7	7.2	7.5	7.6	7.7	7.6	7.5	5.1	6.0	6.4	6.6	6.7	6.7	6.6	6.5
TGEX12	12	6.0	6.8	7.2	7.4	7.4	7.3	7.2	7.0	5.2	5.9	6.3	6.4	6.4	6.3	6.2	6.1
TGEX15	15	7.7	8.7	9.1	9.3	9.2	9.1	8.9	8.6	6.7	7.6	7.9	8.0	8.0	7.9	7.7	7.5
TGEX18	18	9.3	10.6	11.1	11.3	11.2	11.1	10.8	10.5	8.2	9.3	9.7	9.8	9.8	9.6	9.4	9.1
TGEX26	26	15.2	16.8	17.3	17.2	16.8	16.3	15.7	15.0	13.3	14.7	15.0	14.9	14.6	14.1	13.6	13.0
TGEX30	30	17.5	19.3	19.8	19.6	19.1	18.5	17.7	17.0	15.3	16.8	17.2	17.0	16.6	16.0	15.3	14.6
TGEX38	38	23.2	23.5	23.9	23.7	23.2	22.5	21.6	20.6	18.4	20.3	20.8	20.6	20.1	19.4	18.6	17.8
蒸发温度-30°F										蒸发温度-40°F							
TGEX3	3	1.1	1.3	1.4	1.4	1.5	1.5	1.5	1.5	0.9	1.1	1.2	1.2	1.3	1.3	1.3	1.2
TGEX4	4	1.5	1.8	1.9	1.9	2.0	2.0	2.0	1.9	1.3	1.5	1.6	1.7	1.7	1.7	1.7	1.7
TGEX6	6	2.3	2.6	2.8	2.9	2.9	2.9	2.8	2.8	2.0	2.3	2.4	2.5	2.5	2.5	2.4	2.4
TGEX7.5	7.5	3.1	3.6	3.8	3.9	3.9	3.9	3.8	3.7	2.7	3.1	3.3	3.3	3.3	3.3	3.2	3.1
TGEX11	11	4.6	5.2	5.6	5.7	5.8	5.7	5.6	5.4	4.0	4.5	4.8	4.9	4.8	4.7	4.6	4.5
TGEX12	12	4.5	5.1	5.4	5.5	5.5	5.5	5.4	5.2	3.8	4.3	4.6	4.7	4.7	4.7	4.6	4.5
TGEX15	15	5.8	6.5	6.8	6.9	6.9	6.8	6.6	6.4	4.9	5.5	5.8	5.9	5.9	5.8	5.6	5.5
TGEX18	18	7.1	8.0	8.4	8.5	8.4	8.3	8.1	7.8	6.1	6.8	7.2	7.2	7.2	7.1	6.9	6.7
TGEX26	26	11.5	12.7	12.9	12.8	12.5	12.1	11.6	11.1	9.8	10.8	11.0	10.9	10.6	10.2	9.8	9.4
TGEX30	30	13.3	14.5	14.8	14.6	14.2	13.7	13.1	12.5	11.4	12.4	12.6	12.4	12.0	11.6	11.1	10.6
TGEX38	38	16.0	17.5	17.9	17.7	17.2	16.6	15.9	15.2	13.7	15.0	15.2	15.0	14.6	14.1	13.4	12.8

过冷度修正系数 Δt_{sub}

当过冷度偏离4K时,蒸发器制冷量必须进行修正。
修正制冷量为所需制冷量除以下表的修正系数,然后根据修正制冷量从表中选择阀型号。

Δt_{sub}	10°F	20°F	30°F	40°F	50°F	60°F	70°F	80°F	90°F	100°F
修正系数	1.00	1.06	1.11	1.15	1.20	1.24	1.29	1.33	1.37	1.42

注意:如果过冷度太低,会形成闪发气体。

制冷量(续)

N系列制冷量(英制):Tons

R134a

型号	名义 制冷量 [tons]	膨胀阀两端压力降 Δp psig								膨胀阀两端压力降 Δp psig							
		40	70	100	130	160	190	220	250	40	70	100	130	160	190	220	250
蒸发温度+50°F										蒸发温度+40°F							
TGEN1.5	1.5	1.6	1.8	1.9	2.0	2.1	2.1	2.0	1.5	1.7	1.8	1.8	1.9	1.9	1.9	1.9	
TGEN2.5	2.5	2.2	2.5	2.6	2.7	2.8	2.8	2.8	2.0	2.3	2.4	2.5	2.5	2.5	2.5	2.5	
TGEN3.5	3.5	3.2	3.6	3.9	4.0	4.1	4.1	4.0	3.0	3.4	3.6	3.7	3.7	3.7	3.7	3.7	
TGEN4.5	4.5	4.3	4.9	5.2	5.4	5.4	5.4	5.4	4.1	4.6	4.8	4.9	5.0	5.0	5.0	4.9	
TGEN7	7	6.0	6.8	7.3	7.6	7.8	7.9	7.9	5.7	6.4	6.9	7.1	7.3	7.3	7.9	7.9	
TGEN8	8	8.0	9.0	9.4	9.6	9.6	9.6	9.4	7.5	8.2	8.6	8.7	8.8	8.7	8.5	8.4	
TGEN10	10	10.3	11.5	12.0	12.2	12.2	12.1	11.8	9.6	10.5	10.9	11.1	11.0	10.9	10.7	10.4	
TGEN12	12	12.0	13.4	14.0	14.3	14.3	14.2	14.0	11.2	12.4	12.9	13.1	13.1	13.0	12.8	12.5	
TGEN17	17	19.1	21.1	21.7	21.8	21.6	21.2	20.7	17.8	19.3	19.8	19.9	19.7	19.2	18.7	18.0	
TGEN20	20	21.9	24.1	24.8	24.9	24.7	24.2	24.2	20.4	22.1	22.7	22.7	22.4	21.9	21.2	20.5	
TGEN25	25	27.1	30.3	31.7	32.3	32.3	31.9	31.2	25.2	27.8	28.8	29.2	29.0	28.4	27.6	26.6	
蒸发温度+30°F										蒸发温度+20°F							
TGEN1.5	1.5	1.4	1.5	1.6	1.7	1.7	1.7	1.7	1.2	1.4	1.4	1.5	1.5	1.5	1.5	1.5	
TGEN2.5	2.5	1.9	2.1	2.2	2.3	2.3	2.3	2.3	1.7	1.9	2.0	2.0	2.1	2.1	2.1	2.0	
TGEN3.5	3.5	2.8	3.1	3.3	3.3	3.4	3.4	3.3	2.5	2.8	2.9	3.0	3.0	3.0	3.0	3.0	
TGEN4.5	4.5	3.8	4.2	4.4	4.5	4.6	4.6	4.5	3.5	3.8	4.0	4.1	4.1	4.1	4.1	4.0	
TGEN7	7	5.4	6.0	6.3	6.6	6.7	6.7	6.6	5.0	5.5	5.8	6.0	6.1	6.1	6.0	6.0	
TGEN8	8	6.8	7.5	7.8	7.9	7.9	7.8	7.6	6.2	6.7	6.9	7.0	7.0	6.9	6.8	6.6	
TGEN10	10	8.8	9.5	9.8	10.0	9.9	9.8	9.6	7.9	8.5	8.8	8.9	8.8	8.7	8.5	8.2	
TGEN12	12	10.4	11.3	11.8	11.9	11.9	11.7	11.5	9.5	10.2	10.6	10.7	10.6	10.5	10.2	10.0	
TGEN17	17	16.4	17.6	18.0	17.9	17.7	17.2	16.7	14.8	15.8	16.1	16.0	15.7	15.3	14.8	14.2	
TGEN20	20	18.8	20.1	20.5	20.5	20.1	19.6	19.0	17.0	18.1	18.4	18.3	17.9	17.4	16.8	16.2	
TGEN25	25	23.2	25.1	25.9	25.9	25.5	24.8	23.9	20.9	22.4	22.8	22.7	22.1	21.3	20.4	19.6	
蒸发温度+10°F										蒸发温度+0°F							
TGEN1.5	1.5	1.1	1.2	1.3	1.3	1.4	1.4	1.4	1.0	1.1	1.1	1.2	1.2	1.2	1.2	1.2	
TGEN2.5	2.5	1.5	1.7	1.8	1.8	1.8	1.8	1.8	1.4	1.5	1.6	1.6	1.6	1.6	1.6	1.6	
TGEN3.5	3.5	2.3	2.5	2.6	2.7	2.7	2.7	2.6	2.1	2.3	2.4	2.4	2.4	2.4	2.4	2.3	
TGEN4.5	4.5	3.2	3.5	3.6	3.7	3.7	3.7	3.6	2.8	3.1	3.2	3.3	3.3	3.2	3.2	3.1	
TGEN7	7	4.5	5.0	5.2	5.4	5.4	5.4	5.4	4.1	4.5	4.7	4.8	4.8	4.8	4.7	4.6	
TGEN8	8	5.5	5.9	6.1	6.2	6.2	6.1	6.0	4.8	5.2	5.4	5.4	5.4	5.3	5.2	5.1	
TGEN10	10	7.0	7.5	7.8	7.8	7.8	7.6	7.4	6.2	6.6	6.8	6.8	6.8	6.6	6.5	6.3	
TGEN12	12	8.5	9.2	9.4	9.5	9.4	9.3	9.0	7.5	8.1	8.3	8.3	8.3	8.1	7.9	7.7	
TGEN17	17	13.3	14.1	14.3	14.2	13.9	13.5	13.0	11.8	12.4	12.6	12.4	12.2	11.8	11.3	10.9	
TGEN20	20	15.2	16.1	16.3	16.2	15.8	15.3	14.8	13.5	14.2	14.4	14.2	13.8	13.4	12.9	12.3	
TGEN25	25	18.6	19.7	19.8	19.5	19.1	18.6	17.9	16.3	17.1	17.3	17.2	16.8	16.2	15.6	15.0	
蒸发温度-10°F										蒸发温度-20°F							
TGEN1.5	1.5	0.9	1.0	1.0	1.0	1.1	1.1	1.0	0.9	1.0	1.0	1.0	1.1	1.1	1.0	1.0	
TGEN2.5	2.5	1.2	1.3	1.4	1.4	1.4	1.4	1.4	1.2	1.3	1.4	1.4	1.4	1.4	1.4	1.4	
TGEN3.5	3.5	1.8	2.0	2.1	2.1	2.1	2.1	2.0	1.8	2.0	2.1	2.1	2.1	2.1	2.1	2.0	
TGEN4.5	4.5	2.5	2.7	2.8	2.9	2.9	2.8	2.8	2.5	2.7	2.8	2.9	2.9	2.8	2.8	2.7	
TGEN7	7	3.7	4.0	4.2	4.2	4.2	4.2	4.1	3.7	4.0	4.2	4.2	4.2	4.2	4.1	4.0	
TGEN8	8	4.2	4.5	4.7	4.7	4.7	4.6	4.5	4.2	4.5	4.7	4.7	4.7	4.6	4.5	4.4	
TGEN10	10	5.4	5.8	5.9	5.9	5.9	5.8	5.6	5.4	5.8	5.9	5.9	5.9	5.8	5.6	5.4	
TGEN12	12	6.6	7.1	7.3	7.3	7.2	7.1	6.9	6.6	7.1	7.3	7.3	7.2	7.1	6.9	6.6	
TGEN17	17	10.3	10.9	11.0	10.8	10.6	10.2	9.8	10.3	10.9	11.0	10.8	10.6	10.2	9.8	9.4	
TGEN20	20	11.9	12.5	12.5	12.4	12.0	11.6	11.2	11.9	12.5	12.5	12.4	12.0	11.6	11.2	10.7	
TGEN25	25	14.3	15.0	15.2	15.0	14.6	14.1	13.5	14.3	15.0	15.2	15.0	14.6	14.1	13.5	12.9	
蒸发温度-30°F										蒸发温度-40°F							
TGEN1.5	1.5	0.9	1.0	1.0	1.0	1.1	1.1	1.0	0.6	0.7	0.7	0.7	0.7	0.7	0.7	0.7	
TGEN2.5	2.5	1.2	1.3	1.4	1.4	1.4	1.4	1.4	0.8	0.9	0.9	1.0	1.0	1.0	0.9	0.9	
TGEN3.5	3.5	1.8	2.0	2.1	2.1	2.1	2.1	2.0	1.3	1.4	1.4	1.4	1.4	1.4	1.4	1.3	
TGEN4.5	4.5	2.5	2.7	2.8	2.9	2.9	2.8	2.7	1.8	1.9	1.9	2.0	1.9	1.9	1.9	1.8	
TGEN7	7	3.7	4.0	4.2	4.2	4.2	4.2	4.1	2.6	2.7	2.8	2.8	2.8	2.8	2.7	2.6	
TGEN8	8	4.2	4.5	4.7	4.7	4.7	4.6	4.5	2.7	2.9	3.0	3.0	3.0	3.0	2.9	2.8	
TGEN10	10	5.4	5.8	5.9	5.9	5.9	5.8	5.6	3.5	3.7	3.8	3.8	3.8	3.7	3.6	3.5	
TGEN12	12	6.6	7.1	7.3	7.3	7.2	7.1	6.9	4.4	4.6	4.7	4.7	4.7	4.5	4.4	4.3	
TGEN17	17	10.3	10.9	11.0	10.8	10.6	10.2	9.8	6.8	7.1	7.2	7.0	6.8	6.6	6.3	6.0	
TGEN20	20	11.9	12.5	12.5	12.4	12.0	11.6	11.2	7.9	8.2	8.2	8.0	7.8	7.5	7.1	6.8	
TGEN25	25	14.3	15.0	15.2	15.0	14.6	14.1	13.5	9.5	9.9	9.9	9.7	9.4	9.0	8.6	8.1	

过冷度修正系数 Δt_{sub}

当过冷度偏离4K时,蒸发器制冷量必须进行修正。
修正制冷量为所需制冷量除以下表的修正系数,然后根据修正制冷量从表中选择阀型号。

Δt_{sub}	10°F	20°F	30°F	40°F	50°F	60°F	70°F	80°F	90°F	100°F
修正系数	1.00	1.08	1.13	1.18	1.23	1.29	1.34	1.39	1.44	1.49

注意:如果过冷度太低,会形成闪发气体。

制冷量(续)

N系列制冷量(英制):Tons

R404A/R507

型号	名义 制冷量 [tons]	膨胀阀两端压力降 Δp psig								膨胀阀两端压力降 Δp psig							
		40	70	100	130	160	190	220	250	40	70	100	130	160	190	220	250
蒸发温度+50°F										蒸发温度+40°F							
TGES2	2	1.7	2.1	2.2	2.2	2.1	2.0	1.8	1.7	2.0	2.1	2.1	2.0	2.0	1.8	1.7	
TGES2.5	2.5	2.4	2.8	3.0	3.0	2.9	2.8	2.6	2.4	2.3	2.7	2.8	2.8	2.6	2.5	2.3	
TGES4	4	3.5	4.1	4.4	4.4	4.2	4.0	3.8	3.4	3.4	4.0	4.1	4.0	3.8	3.6	3.3	
TGES5	5	4.6	5.5	5.7	5.7	5.5	5.3	4.9	4.5	4.5	5.3	5.5	5.5	5.0	4.7	4.3	
TGES7.5	7.5	6.1	7.4	7.9	8.0	7.9	7.6	7.1	6.6	6.1	7.2	7.6	7.7	7.6	6.9	6.4	
TGES9	9	8.3	9.7	10.0	9.9	9.4	8.8	8.1	7.3	8.0	9.2	9.5	9.3	8.8	8.3	7.6	6.9
TGES11	11	10.7	12.4	12.7	12.5	11.8	11.0	10.2	9.1	10.3	11.8	12.0	11.7	11.1	10.3	9.5	8.5
TGES13	13	12.2	14.3	14.8	14.6	13.9	13.0	11.8	11.8	11.8	13.7	14.0	13.7	13.0	12.1	11.2	10.1
TGES18	18	19.4	22.1	22.5	21.7	20.4	18.8	17.0	15.1	18.6	21.0	21.1	20.3	19.1	17.6	15.9	14.2
TGES21	21	22.2	25.2	25.6	24.7	23.1	21.3	19.3	17.1	21.3	24.0	24.1	23.1	21.7	19.9	18.0	16.0
TGES26	26	27.3	32.0	33.3	32.8	31.4	29.3	26.8	24.0	26.3	30.5	31.3	30.7	29.1	27.1	24.6	21.9
蒸发温度+30°F										蒸发温度+20°F							
TGES2	2	1.6	1.9	2.0	2.0	1.9	1.8	1.7	1.6	1.5	1.7	1.8	1.8	1.7	1.6	1.5	
TGES2.5	2.5	2.2	2.5	2.7	2.7	2.6	2.5	2.3	2.1	2.0	2.4	2.5	2.5	2.4	2.3	2.1	2.0
TGES4	4	3.2	3.8	3.9	3.9	3.8	3.6	3.3	3.0	3.1	3.5	3.6	3.6	3.5	3.3	3.1	2.8
TGES5	5	4.3	5.0	5.2	5.1	5.0	4.7	4.4	4.0	4.1	4.7	4.9	4.8	4.6	4.4	4.0	3.7
TGES7.5	7.5	5.9	7.0	7.3	7.4	7.2	6.9	6.6	6.1	5.7	6.6	6.9	7.0	6.8	6.5	6.1	5.7
TGES9	9	7.6	8.7	8.8	8.6	8.2	7.7	7.0	6.4	7.1	8.0	8.1	7.9	7.5	7.0	6.4	5.8
TGES11	11	9.7	11.0	11.2	10.8	10.3	9.6	8.8	7.9	9.1	10.2	10.3	9.9	9.4	8.7	8.0	7.2
TGES13	13	11.3	12.9	13.1	12.8	12.1	11.3	10.4	9.4	10.7	12.0	12.1	11.8	11.2	10.4	9.5	8.6
TGES18	18	17.7	19.7	19.7	18.8	17.6	16.2	14.7	13.1	16.6	18.2	18.1	17.2	16.1	14.8	13.3	11.9
TGES21	21	20.2	22.5	22.4	21.4	20.0	18.4	16.6	14.8	19.0	20.9	20.6	19.6	18.3	16.7	15.1	13.4
TGES26	26	25.0	28.5	29.0	28.1	26.5	24.4	22.1	19.5	23.4	26.3	26.4	25.4	23.7	21.6	19.3	16.8
蒸发温度+10°F										蒸发温度+0°F							
TGES2	2	1.4	1.6	1.7	1.7	1.6	1.5	1.4	1.3	1.3	1.5	1.5	1.5	1.4	1.3	1.2	
TGES2.5	2.5	1.9	2.2	2.3	2.2	2.2	2.1	1.9	1.8	1.8	2.0	2.1	2.0	1.9	1.7	1.6	
TGES4	4	2.9	3.2	3.3	3.2	3.0	3.0	2.8	2.6	2.7	3.0	3.0	3.0	2.9	2.7	2.5	2.3
TGES5	5	3.9	4.4	4.5	4.4	4.2	4.0	3.7	3.4	3.6	4.0	4.1	4.0	3.8	3.6	3.3	3.0
TGES7.5	7.5	5.4	6.2	6.5	6.5	6.3	6.0	5.6	5.2	5.1	5.8	6.0	5.9	5.7	5.5	5.1	4.7
TGES9	9	6.6	7.3	7.4	7.2	6.8	6.3	5.8	5.2	6.0	6.6	6.6	6.4	6.1	5.6	5.2	4.7
TGES11	11	8.4	9.3	9.3	9.0	8.5	7.9	7.2	6.5	7.7	8.4	8.4	8.1	7.6	7.0	6.4	5.7
TGES13	13	10.0	11.1	11.1	10.8	10.2	9.5	8.6	7.8	9.2	10.1	10.1	9.7	9.2	8.5	7.7	6.9
TGES18	18	15.4	16.7	16.4	15.6	14.5	13.3	12.0	10.7	14.1	15.0	14.8	14.0	13.0	11.8	10.6	9.4
TGES21	21	17.7	19.1	18.8	17.8	16.5	15.1	13.6	12.0	16.2	17.2	16.9	15.9	14.7	13.4	12.0	10.7
TGES26	26	21.7	23.9	23.7	22.5	20.7	18.6	16.5	14.7	19.8	21.3	20.9	19.5	17.9	16.3	14.7	13.0
蒸发温度-10°F										蒸发温度-20°F							
TGES2	2	1.2	1.3	1.4	1.3	1.3	1.2	1.2	1.1	1.1	1.2	1.2	1.2	1.2	1.1	1.0	0.9
TGES2.5	2.5	1.6	1.8	1.8	1.8	1.8	1.7	1.5	1.4	1.4	1.6	1.6	1.6	1.6	1.5	1.4	1.2
TGES4	4	2.4	2.7	2.7	2.7	2.6	2.4	2.2	2.0	2.2	2.4	2.4	2.4	2.3	2.1	2.0	1.8
TGES5	5	3.3	3.7	3.7	3.6	3.4	3.2	3.0	2.7	3.0	3.3	3.3	3.2	3.1	2.8	2.6	2.4
TGES7.5	7.5	4.7	5.3	5.4	5.4	5.2	4.9	4.5	4.1	4.3	4.8	4.9	4.8	4.6	4.3	3.9	3.6
TGES9	9	5.4	5.9	5.9	5.7	5.4	5.0	4.6	4.1	4.8	5.2	5.2	5.0	4.7	4.4	4.0	3.6
TGES11	11	6.9	7.5	7.4	7.1	6.7	6.2	5.6	5.0	6.1	6.6	6.6	6.3	5.9	5.4	4.9	4.4
TGES13	13	8.4	9.1	9.0	8.7	8.1	7.5	6.8	6.1	7.5	8.1	8.0	7.6	7.2	6.6	6.0	5.3
TGES18	18	12.7	13.4	13.1	12.4	11.4	10.4	9.3	8.3	11.3	11.9	11.6	10.9	10.0	9.1	8.1	7.2
TGES21	21	14.6	15.4	15.0	14.1	13.0	11.8	10.6	9.3	13.0	13.6	13.2	12.4	11.4	10.3	9.2	8.1
TGES26	26	17.7	18.8	18.1	17.1	15.8	14.3	12.9	11.4	15.6	16.4	16.0	15.0	13.8	12.5	11.2	9.8
蒸发温度-30°F										蒸发温度-40°F							
TGES2	2	0.9	1.0	1.1	1.1	1.0	1.0	0.9	0.8	0.8	0.9	0.9	0.9	0.9	0.8	0.8	0.7
TGES2.5	2.5	1.3	1.4	1.5	1.4	1.4	1.3	1.2	1.1	1.1	1.3	1.3	1.2	1.2	1.1	1.0	0.9
TGES4	4	1.9	2.1	2.2	2.1	2.0	1.9	1.7	1.5	1.7	1.9	1.9	1.8	1.7	1.6	1.5	1.3
TGES5	5	2.7	2.9	2.9	2.8	2.7	2.5	2.3	2.0	2.4	2.6	2.6	2.5	2.3	2.2	2.0	1.7
TGES7.5	7.5	3.9	4.3	4.3	4.2	4.0	3.7	3.4	3.0	3.4	3.8	3.8	3.6	3.4	3.1	2.8	2.5
TGES9	9	4.2	4.5	4.5	4.4	4.1	3.8	3.4	3.1	3.7	3.9	3.9	3.8	3.5	3.3	3.0	2.6
TGES11	11	5.4	5.8	5.7	5.5	5.1	4.7	4.2	3.8	4.7	5.0	4.9	4.7	4.4	4.0	3.6	3.2
TGES13	13	6.6	7.1	7.0	6.7	6.2	5.7	5.2	4.6	5.8	6.2	6.1	5.8	5.4	4.9	4.4	3.9
TGES18	18	9.9	10.4	10.1	9.4	8.7	7.8	7.0	6.2	8.7	9.0	8.7	8.1	7.5	6.7	6.0	5.3
TGES21	21	11.5	11.9	11.5	10.8	9.8	8.9	7.9	6.9	10.0	10.4	10.0	9.3	8.5	7.6	6.8	5.9
TGES26	26	13.8	14.4	13.9	13.0	12.0	10.8	9.6	8.4	12.1	12.5	12.1	11.3	10.3	9.2	8.2	7.2

过冷度修正系数 Δt_{sub}

当过冷度偏离4K时,蒸发器制冷量必须进行修正。
修正制冷量为所需制冷量除以下表的修正系数,然后根据修正制冷量从表中选择阀型号。

Δt_{sub}	10°F	20°F	30°F	40°F	50°F	60°F	70°F	80°F	90°F	100°F
修正系数	1.00	1.09	1.16	1.23	1.30	1.37	1.44	1.51	1.58	1.65

注意:如果过冷度太低,会形成闪发气体。

制冷量(续)

N系列制冷量(英制):Tons

R407C

型号	名义 制冷量 [tons]	膨胀阀两端压力降 Δp psig								膨胀阀两端压力降 Δp psig							
		40	70	100	130	160	190	220	250	40	70	100	130	160	190	220	250
蒸发温度+50°F										蒸发温度+40°F							
TGEZ2.5	2.5	1.8	2.2	2.4	2.5	2.6	2.6	2.6	2.6	1.7	2.1	2.3	2.4	2.4	2.4	2.4	2.4
TGEZ3.5	3.5	2.5	3.0	3.3	3.4	3.5	3.5	3.5	3.5	2.3	2.8	3.1	3.2	3.3	3.3	3.3	3.2
TGEZ5	5	3.7	4.5	4.9	5.1	5.2	5.2	5.1	5.1	3.5	4.2	4.6	4.8	4.8	4.8	4.8	4.7
TGEZ7	7	5.0	6.0	6.6	6.8	6.9	6.9	6.8	6.7	4.7	5.7	6.2	6.4	6.5	6.5	6.4	6.3
TGEZ10	10	6.8	8.3	9.2	9.6	9.9	10.0	10.0	9.9	6.6	8.0	8.7	9.2	9.4	9.4	9.4	9.3
TGEZ12	12	10.3	12.3	13.2	13.5	13.5	13.4	13.0	12.6	9.7	11.5	12.3	12.5	12.5	12.3	12.0	11.6
TGEZ15	15	13.2	15.7	16.8	17.1	17.0	16.8	16.3	15.7	12.5	14.7	15.6	15.8	15.7	15.4	15.0	14.4
TGEZ18	18	15.2	18.2	19.6	20.0	20.0	19.6	19.1	18.4	14.5	17.2	18.2	18.5	18.4	18.1	17.7	17.1
TGEZ24	24	23.4	27.4	29.0	29.2	28.8	28.1	27.1	25.9	22.1	25.7	26.9	27.0	26.5	25.8	24.8	23.7
TGEZ27	27	26.8	31.3	33.1	33.3	32.8	31.9	30.7	29.4	25.3	29.4	30.7	30.8	30.2	29.3	28.2	26.9
TGEZ34	34	32.8	39.3	42.4	43.5	43.5	42.8	41.6	40.0	31.0	36.9	39.2	39.9	39.6	38.7	37.4	35.7
蒸发温度+30°F										蒸发温度+20°F							
TGEZ2.5	2.5	1.6	1.9	2.1	2.2	2.2	2.2	2.2	2.2	1.5	1.8	1.9	2.0	2.0	2.1	2.0	2.0
TGEZ3.5	3.5	2.2	2.6	2.9	3.0	3.0	3.0	3.0	3.0	2.1	2.5	2.6	2.7	2.8	2.8	2.8	2.7
TGEZ5	5	3.3	4.0	4.3	4.4	4.5	4.5	4.4	4.3	3.1	3.7	3.9	4.1	4.1	4.1	4.1	4.0
TGEZ7	7	4.5	5.4	5.8	6.0	6.0	6.0	5.9	5.8	4.3	5.0	5.4	5.5	5.6	5.5	5.5	5.3
TGEZ10	10	6.3	7.6	8.3	8.6	8.8	8.8	8.8	8.7	6.0	7.1	7.7	8.0	8.2	8.2	8.1	8.0
TGEZ12	12	9.1	10.7	11.3	11.5	11.4	11.2	10.9	10.5	8.4	9.7	10.2	10.4	10.3	10.1	9.8	9.5
TGEZ15	15	11.7	13.6	14.3	14.5	14.3	14.0	13.6	13.1	10.8	12.4	13.0	13.1	13.0	12.7	12.2	11.8
TGEZ18	18	13.7	16.0	16.8	17.1	17.0	16.7	16.2	15.6	12.8	14.7	15.4	15.6	15.5	15.1	14.7	14.1
TGEZ24	24	20.7	23.8	24.6	24.7	24.2	23.4	22.5	21.5	19.2	21.7	22.4	22.3	21.8	21.1	20.2	19.3
TGEZ27	27	23.7	27.2	28.2	28.1	27.5	26.6	25.5	24.3	22.0	24.9	25.6	25.5	24.9	24.0	23.0	21.8
TGEZ34	34	29.1	34.0	35.8	36.1	35.6	34.5	33.0	31.2	26.9	30.9	32.2	32.2	31.4	30.1	28.5	26.6
蒸发温度+10°F										蒸发温度+0°F							
TGEZ2.5	2.5	1.4	1.6	1.8	1.9	1.9	1.9	1.9	1.8	1.3	1.5	1.6	1.7	1.7	1.7	1.7	1.7
TGEZ3.5	3.5	1.9	2.3	2.4	2.5	2.5	2.5	2.5	2.5	1.8	2.1	2.2	2.3	2.3	2.3	2.3	2.3
TGEZ5	5	2.9	3.4	3.6	3.7	3.8	3.8	3.7	3.6	2.7	3.1	3.3	3.4	3.4	3.4	3.4	3.3
TGEZ7	7	4.0	4.6	5.0	5.1	5.1	5.1	5.0	4.9	3.7	4.3	4.5	4.7	4.7	4.6	4.5	4.4
TGEZ10	10	5.7	6.7	7.2	7.4	7.5	7.5	7.4	7.3	5.3	6.2	6.6	6.8	6.9	6.9	6.8	6.6
TGEZ12	12	7.7	8.8	9.2	9.3	9.2	9.0	8.8	8.5	6.9	7.8	8.2	8.3	8.2	8.0	7.8	7.5
TGEZ15	15	9.9	11.2	11.7	11.7	11.6	11.3	10.9	10.5	8.9	10.0	10.4	10.4	10.3	10.0	9.6	9.2
TGEZ18	18	11.8	13.4	14.0	14.1	14.0	13.6	13.2	12.7	10.7	12.1	12.6	12.6	12.4	12.1	11.7	11.2
TGEZ24	24	17.6	19.6	20.2	20.0	19.5	18.8	18.0	17.1	15.9	17.6	18.0	17.8	17.4	16.7	15.9	15.1
TGEZ27	27	20.2	22.5	23.1	22.9	22.3	21.4	20.5	19.4	18.3	20.2	20.6	20.3	19.8	19.0	18.1	17.1
TGEZ34	34	24.6	27.7	28.6	28.2	27.2	26.0	24.9	23.6	22.2	24.6	25.0	24.6	23.9	23.0	22.0	20.8
蒸发温度-10°F										蒸发温度-20°F							
TGEZ2.5	2.5	1.2	1.4	1.5	1.5	1.6	1.6	1.5	1.5	1.1	1.3	1.3	1.4	1.4	1.4	1.4	1.4
TGEZ3.5	3.5	1.6	1.9	2.0	2.1	2.1	2.1	2.1	2.0	1.5	1.7	1.8	1.9	1.9	1.9	1.9	1.8
TGEZ5	5	2.5	2.9	3.0	3.1	3.1	3.1	3.1	3.0	2.3	2.6	2.8	2.8	2.8	2.8	2.8	2.7
TGEZ7	7	3.4	3.9	4.2	4.3	4.3	4.2	4.1	4.0	3.2	3.6	3.8	3.9	3.9	3.8	3.7	3.6
TGEZ10	10	4.9	5.7	6.1	6.2	6.3	6.2	6.1	6.0	4.5	5.2	5.5	5.7	5.7	5.6	5.5	5.3
TGEZ12	12	6.2	6.9	7.2	7.3	7.2	7.1	6.8	6.6	5.4	6.1	6.3	6.4	6.3	6.2	6.0	5.7
TGEZ15	15	7.9	8.8	9.2	9.2	9.0	8.8	8.5	8.1	7.0	7.8	8.0	8.0	7.9	7.7	7.4	7.1
TGEZ18	18	9.6	10.8	11.2	11.2	11.0	10.7	10.3	9.9	8.5	9.5	9.8	9.8	9.6	9.4	9.0	8.6
TGEZ24	24	14.2	15.6	15.9	15.7	15.3	14.7	14.0	13.3	12.6	13.8	14.0	13.8	13.4	12.9	12.2	11.6
TGEZ27	27	16.3	17.9	18.2	18.0	17.4	16.7	15.9	15.0	14.5	15.8	16.0	15.8	15.3	14.6	13.9	13.1
TGEZ34	34	19.7	21.6	22.0	21.7	21.1	20.3	19.3	18.3	17.4	19.1	19.4	19.1	18.5	17.7	16.8	15.9
蒸发温度-30°F										蒸发温度-40°F							
TGEZ2.5	2.5	1.0	1.1	1.2	1.3	1.3	1.3	1.3	1.2	0.9	1.1	1.1	1.2	1.2	1.2	1.1	1.1
TGEZ3.5	3.5	1.4	1.6	1.7	1.7	1.7	1.7	1.7	1.7	1.3	1.4	1.5	1.6	1.6	1.6	1.5	1.5
TGEZ5	5	2.1	2.4	2.5	2.6	2.6	2.6	2.5	2.4	1.9	2.2	2.3	2.4	2.4	2.3	2.3	2.2
TGEZ7	7	2.9	3.3	3.5	3.5	3.5	3.5	3.4	3.3	2.7	3.0	3.2	3.2	3.2	3.2	3.1	3.0
TGEZ10	10	4.2	4.8	5.0	5.2	5.1	5.1	4.9	4.8	3.9	4.4	4.6	4.7	4.7	4.6	4.4	4.3
TGEZ12	12	4.7	5.3	5.5	5.6	5.5	5.4	5.2	5.0	4.1	4.6	4.8	4.8	4.8	4.6	4.5	4.3
TGEZ15	15	6.1	6.8	7.0	7.0	6.9	6.7	6.4	6.1	5.3	5.9	6.1	6.1	5.9	5.8	5.5	5.3
TGEZ18	18	7.5	8.3	8.6	8.6	8.4	8.2	7.8	7.5	6.6	7.3	7.5	7.5	7.3	7.1	6.8	6.5
TGEZ24	24	11.1	12.1	12.3	12.1	11.7	11.2	10.7	10.1	9.7	10.6	10.7	10.6	10.2	9.8	9.3	8.8
TGEZ27	27	12.8	13.9	14.1	13.8	13.3	12.7	12.1	11.4	11.2	12.2	12.3	12.0	11.6	11.1	10.5	9.9
TGEZ34	34	15.4	16.8	17.0	16.7	16.1	15.4	14.6	13.8	13.6	14.7	14.9	14.6	14.1	13.4	12.7	12.0

过冷度修正系数 Δt_{sub}

当过冷度偏离4K时,蒸发器制冷量必须进行修正。
修正制冷量为所需制冷量除以下表的修正系数,然后根据修正制冷量从表中选择阀型号。

Δt_{sub}	10°F	20°F	30°F	40°F	50°F	60°F	70°F	80°F	90°F	100°F
修正系数	1.00	1.08	1.13	1.18	1.24	1.29	1.34	1.39	1.45	1.50

注意:如果过冷度太低,会形成闪发气体。

制冷量(续)

N系列制冷量(英制):Tons

R410A

型号	名义 制冷量 [tons]	膨胀阀两端压力降 Δp psig								膨胀阀两端压力降 Δp psig							
		40	70	100	130	160	190	220	250	40	70	100	130	160	190	220	250
蒸发温度+50°F										蒸发温度+40°F							
TGEL3.5	3.5	2.5	3.3	3.6	3.8	3.8	3.7	3.5		2.5	3.1	3.5	3.6	3.6	3.6	3.5	3.3
TGEL4.5	4.5	3.5	4.4	4.9	5.1	5.1	5.0	4.9	4.7	3.4	4.3	4.7	4.8	4.9	4.8	4.7	4.5
TGEL6.5	6.5	5.1	6.5	7.2	7.4	7.4	7.3	7.0	6.6	5.0	6.3	6.9	7.1	7.1	6.9	6.7	6.3
TGEL9	9	6.8	8.6	9.4	9.7	9.7	9.5	9.1	8.6	6.6	8.3	9.1	9.3	9.3	9.1	8.7	8.3
TGEL13	13	8.9	11.5	12.9	13.4	13.6	13.5	13.2	12.7	8.8	11.3	12.6	13.1	13.3	12.9	12.9	12.4
TGEL15	15	12.5	15.6	16.8	17.0	16.7	16.1	15.3	14.3	12.0	14.9	16.0	16.1	15.8	15.2	14.4	13.5
TGEL19	19	16.1	19.8	21.3	21.5	21.0	20.1	19.0	17.7	15.5	19.0	20.2	20.3	19.8	19.0	17.9	16.7
TGEL23	23	18.1	22.7	24.8	25.1	24.7	23.7	22.3	20.6	17.6	22.0	23.6	23.8	23.2	22.1	21.0	19.7
TGEL31	31	28.9	35.2	37.3	37.1	35.8	34.0	31.8	29.3	27.8	33.7	35.3	34.9	33.7	31.9	29.9	27.6
TGEL35	35	33.0	40.1	42.5	42.1	40.6	38.5	36.0	33.2	31.8	38.4	40.2	39.7	38.2	36.2	33.8	31.2
TGEL46	46	40.4	50.8	55.4	56.3	55.5	53.5	50.6	47.0	39.0	48.6	52.3	52.8	51.8	49.6	46.7	43.2
蒸发温度+30°F										蒸发温度+20°F							
TGEL3.5	3.5	2.3	3.0	3.3	3.4	3.4	3.3	3.1		2.2	2.8	3.0	3.1	3.2	3.1	3.0	2.9
TGEL4.5	4.5	3.2	4.1	4.4	4.6	4.6	4.5	4.4	4.2	3.0	3.8	4.1	4.2	4.2	4.2	4.1	3.9
TGEL6.5	6.5	4.8	6.0	6.5	6.7	6.6	6.5	6.3	6.0	4.5	5.6	6.1	6.2	6.2	6.0	5.8	5.6
TGEL9	9	6.4	8.0	8.6	8.8	8.8	8.6	8.2	7.8	6.1	7.6	8.1	8.2	8.2	8.0	7.7	7.3
TGEL13	13	8.6	11.0	12.1	12.6	12.7	12.6	12.3	11.9	8.4	10.6	11.5	11.9	12.0	11.9	11.6	11.2
TGEL15	15	11.5	14.1	14.9	15.0	14.7	14.2	13.4	12.6	10.8	13.1	13.8	13.8	13.5	13.0	12.4	11.6
TGEL19	19	14.7	18.0	18.9	18.9	18.4	17.6	16.7	15.6	14.7	18.0	18.9	18.9	18.4	16.2	15.3	14.3
TGEL23	23	17.0	20.9	22.1	22.1	21.6	20.8	19.7	18.5	16.1	19.6	20.5	20.5	20.0	19.2	18.2	17.1
TGEL31	31	26.5	31.8	33.0	32.5	31.3	29.6	27.7	25.6	24.9	29.6	30.4	29.9	28.7	27.1	25.4	23.5
TGEL35	35	30.3	36.4	37.6	37.0	35.5	33.6	31.4	29.0	28.6	33.8	34.7	34.0	32.6	30.7	28.7	26.5
TGEL46	46	37.2	45.9	48.7	48.8	47.4	45.1	42.1	38.7	35.0	42.6	44.6	44.3	42.6	40.1	37.0	33.6
蒸发温度+10°F										蒸发温度+0°F							
TGEL3.5	3.5	2.1	2.6	2.8	2.9	2.9	2.8	2.7		1.9	2.3	2.5	2.6	2.6	2.6	2.5	2.4
TGEL4.5	4.5	2.8	3.5	3.8	3.9	3.9	3.8	3.7	3.6	2.6	3.2	3.4	3.5	3.5	3.5	3.4	3.2
TGEL6.5	6.5	4.3	5.2	5.6	5.7	5.7	5.5	5.3	5.1	4.0	4.8	5.1	5.2	5.2	5.0	4.8	4.6
TGEL9	9	5.8	7.0	7.5	7.6	7.5	7.3	7.1	6.7	5.4	6.5	6.9	7.0	6.9	6.7	6.4	6.1
TGEL13	13	8.0	10.0	10.8	11.2	11.2	11.1	10.8	10.4	7.6	9.3	10.0	10.3	10.3	10.1	9.8	9.4
TGEL15	15	10.0	12.0	12.6	12.6	12.3	11.8	11.2	10.5	9.2	10.8	11.3	11.3	11.0	10.6	10.0	9.4
TGEL19	19	12.8	15.3	15.9	15.8	15.3	14.7	13.9	12.9	11.8	13.8	14.3	14.2	13.7	13.1	12.4	11.6
TGEL23	23	15.1	18.1	18.9	18.8	18.3	17.6	16.6	15.6	14.0	16.5	17.1	17.1	16.6	15.8	15.0	14.0
TGEL31	31	23.2	27.1	27.7	27.1	26.0	24.5	22.9	21.2	21.3	24.5	25.0	24.4	23.3	22.0	20.5	19.0
TGEL35	35	26.6	31.0	31.6	30.9	29.5	27.8	25.9	24.0	24.5	28.1	28.5	27.8	26.5	24.9	23.2	21.4
TGEL46	46	32.6	38.8	40.1	39.4	37.4	34.8	31.6	29.2	29.9	34.8	35.5	34.3	32.1	30.3	28.2	26.1
蒸发温度-10°F										蒸发温度-20°F							
TGEL3.5	3.5	1.8	2.1	2.3	2.3	2.4	2.3	2.3	2.2	1.6	1.9	2.0	2.1	2.1	2.1	2.0	1.9
TGEL4.5	4.5	2.4	2.9	3.1	3.2	3.2	3.1	3.0	2.9	2.2	2.6	2.8	2.8	2.8	2.8	2.7	2.5
TGEL6.5	6.5	3.6	4.3	4.6	4.7	4.6	4.5	4.3	4.1	3.3	3.9	4.1	4.2	4.1	4.0	3.8	3.6
TGEL9	9	5.0	5.9	6.2	6.3	6.2	6.0	5.7	5.4	4.5	5.3	5.6	5.6	5.5	5.3	5.1	4.8
TGEL13	13	7.1	8.5	9.1	9.3	9.3	9.1	8.8	8.4	6.4	7.7	8.2	8.3	8.2	8.0	7.7	7.3
TGEL15	15	8.3	9.7	10.1	10.0	9.8	9.4	8.9	8.4	7.3	8.5	8.8	8.8	8.5	8.2	7.8	7.3
TGEL19	19	10.6	12.3	12.7	12.6	12.2	11.6	11.0	10.2	9.4	10.8	11.1	11.0	10.6	10.1	9.6	8.9
TGEL23	23	12.8	14.8	15.4	15.2	14.8	14.1	13.3	12.4	11.4	13.1	13.5	13.4	13.0	12.4	11.7	10.9
TGEL31	31	19.3	21.9	22.2	21.6	20.6	19.4	18.1	16.7	17.2	19.3	19.5	19.0	18.1	17.0	15.8	14.6
TGEL35	35	22.2	25.1	25.4	24.6	23.4	22.0	20.5	18.9	19.8	22.2	22.3	21.6	20.5	19.2	17.9	16.5
TGEL46	46	27.0	30.6	30.7	29.8	28.4	26.8	24.9	23.0	23.8	26.7	27.0	26.2	24.9	23.4	21.8	20.1
蒸发温度-30°F										蒸发温度-40°F							
TGEL3.5	3.5	1.4	1.7	1.8	1.8	1.8	1.7	1.7		1.2	1.5	1.6	1.6	1.6	1.6	1.5	1.5
TGEL4.5	4.5	1.9	2.3	2.4	2.5	2.5	2.4	2.3	2.2	1.7	2.0	2.1	2.2	2.1	2.1	2.0	1.9
TGEL6.5	6.5	2.9	3.4	3.6	3.6	3.6	3.5	3.3	3.2	2.6	3.0	3.2	3.2	3.1	3.0	2.9	2.7
TGEL9	9	4.0	4.7	4.9	4.9	4.8	4.7	4.4	4.2	3.5	4.1	4.3	4.3	4.2	4.0	3.8	3.6
TGEL13	13	5.8	6.8	7.2	7.3	7.2	6.9	6.6	6.2	5.1	6.0	6.3	6.3	6.1	5.8	5.5	5.2
TGEL15	15	6.4	7.4	7.6	7.6	7.4	7.1	6.7	6.3	5.5	6.3	6.5	6.5	6.3	6.1	5.8	5.4
TGEL19	19	8.2	9.3	9.6	9.5	9.2	8.8	8.3	7.7	7.0	8.0	8.2	8.1	7.9	7.5	7.1	6.6
TGEL23	23	10.0	11.5	11.8	11.6	11.3	10.7	10.1	9.4	8.6	9.9	10.1	10.0	9.6	9.2	8.7	8.1
TGEL31	31	15.1	16.9	17.0	16.5	15.7	14.7	13.7	12.7	13.1	14.5	14.6	14.2	13.5	12.6	11.8	10.9
TGEL35	35	17.4	19.3	19.4	18.8	17.8	16.7	15.5	14.3	15.1	16.7	16.7	16.1	15.3	14.3	13.3	12.2
TGEL46	46	20.9	23.3	23.5	22.8	21.6	20.3	18.8	17.4	18.2	20.2	20.2	19.6	18.5	17.4	16.1	14.8

过冷度修正系数 Δt_{sub}

当过冷度偏离4K时,蒸发器制冷量必须进行修正。
修正制冷量为所需制冷量除以下表的修正系数,然后根据修正制冷量从表中选择阀型号。

Δt_{sub}	10°F	20°F	30°F	40°F	50°F	60°F	70°F	80°F	90°F	100°F
修正系数	1.00	1.08	1.14	1.20	1.26	1.31	1.37	1.43	1.48	1.54

注意:如果过冷度太低,会形成闪发气体。

选型

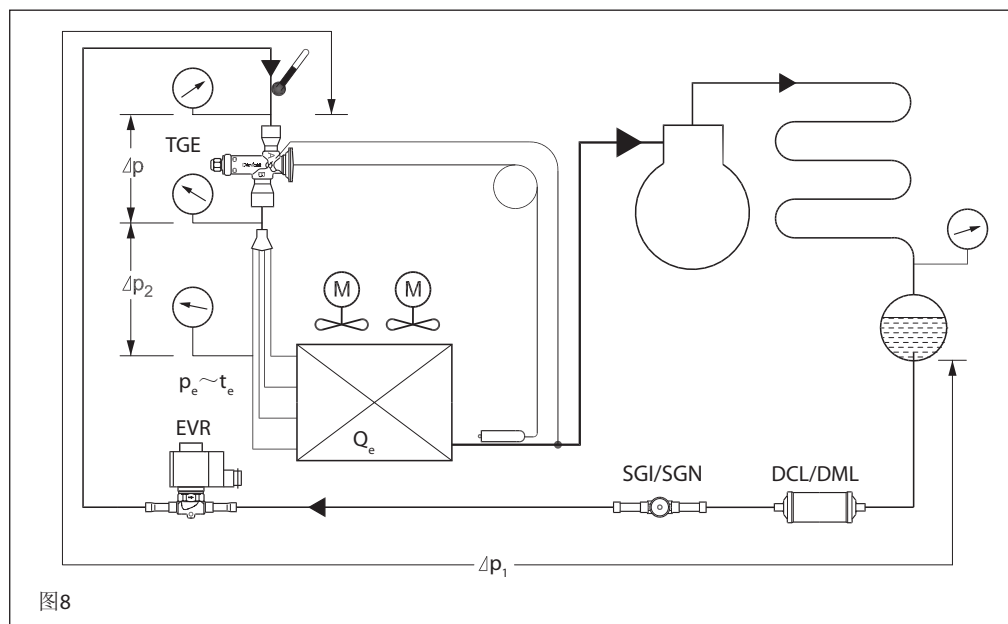


图8

选型举例

制冷剂 R410A
 蒸发器负荷 $Q_e=25\text{kW}/7\text{TR}$
 蒸发器采用多流程供液，需要分液器
 蒸发温度 $t_e=0^\circ\text{C}$
 $P_c=8\text{bar}$
 冷凝温度 $t_c=+36^\circ\text{C}$
 $P_c=22\text{bar}$
 制冷剂液体温度 $t_f=+26^\circ\text{C}$
 液体过冷度 $\Delta t_{\text{sub}}=36-26=10\text{K}$
 根据以上数据计算TGE阀前后压差 Δp
 液体经过管路，弯头，干燥过滤器，视镜，电磁阀等部件压降之和 Δp_1 设为0.5bar。分液器的压降设为0.5bar。

由上图可知，蒸发压力 $P_e=P_c-\Delta p-\Delta p_1-\Delta p_2$
 由此，TGE阀两端的压降
 $\Delta p=P_c-P_e-\Delta p_1-\Delta p_2$
 $=22-8-0.5-0.5=13\text{bar}$

此处上升立管等压降未列入计算。
 在液体过冷度 $\Delta t_{\text{sub}}=10\text{K}$ 时，修正系数为1.08。
 因此，修正的蒸发器负荷为 $25/1.08=23.1\text{kW}$ 。
 由于膨胀阀制冷量必须等于或稍大于修正的蒸发器冷负荷23.1，TGEL6.5在此工况下的制冷量23.5，为合适的选择(参见下表)。

制冷量 kW

R410A

型号	名义制冷量 [kW]	膨胀阀两端压力降 Δp bar								膨胀阀两端压力降 Δp bar							
		3	6	9	12	15	18	21	24	3	6	9	12	15	18	21	24
蒸发温度 $+5^\circ\text{C}$										蒸发温度 0°C							
TGEL3.5	12	8.2	10.6	11.9	12.5	12.8	12.8	12.6	12.3	7.9	10.1	11.3	11.8	12.1	12.1	11.9	11.7
TGEL4.5	16	11.2	14.4	16.2	16.9	17.2	17.2	16.9	16.5	10.8	13.9	15.4	16.0	16.3	16.3	16.0	15.6
TGEL6.5	24	16.6	21.3	23.7	24.7	25.0	24.9	24.4	23.6	16.0	20.5	22.6	23.5	23.7	23.6	23.1	22.4
TGEL9	32	22.0	28.2	31.3	32.6	32.9	32.6	31.9	30.8	21.4	27.3	30.0	31.1	31.4	31.1	30.4	29.3
TGEL13	45	29.4	38.1	43.0	45.4	46.5	46.8	46.4	45.5	28.9	37.4	41.8	43.9	44.9	45.2	44.8	43.9

制冷量 Tons

R410A

型号	名义制冷量 [tons]	膨胀阀两端压力降 Δp psig								膨胀阀两端压力降 Δp psig							
		40	70	100	130	160	190	220	250	40	70	100	130	160	190	220	250
蒸发温度 $+30^\circ\text{F}$										蒸发温度 $+20^\circ\text{F}$							
TGEL3.5	3.5	2.3	3.0	3.3	3.4	3.4	3.4	3.3	3.1	2.2	2.8	3.0	3.1	3.2	3.1	3.0	2.9
TGEL4.5	4.5	3.2	4.1	4.4	4.6	4.6	4.5	4.4	4.2	3.0	3.8	4.1	4.2	4.2	4.2	4.1	3.9
TGEL6.5	6.5	4.8	6.0	6.5	6.7	6.6	6.5	6.3	6.0	4.5	5.6	6.1	6.2	6.2	6.0	5.8	5.6
TGEL9	9	6.4	8.0	8.6	8.8	8.8	8.6	8.2	7.8	6.1	7.6	8.1	8.2	8.2	8.0	7.7	7.3
TGEL13	13	8.6	11.0	12.1	12.6	12.7	12.6	12.3	11.9	8.4	10.6	11.5	11.9	12.0	11.9	11.6	11.2

尺寸和重量

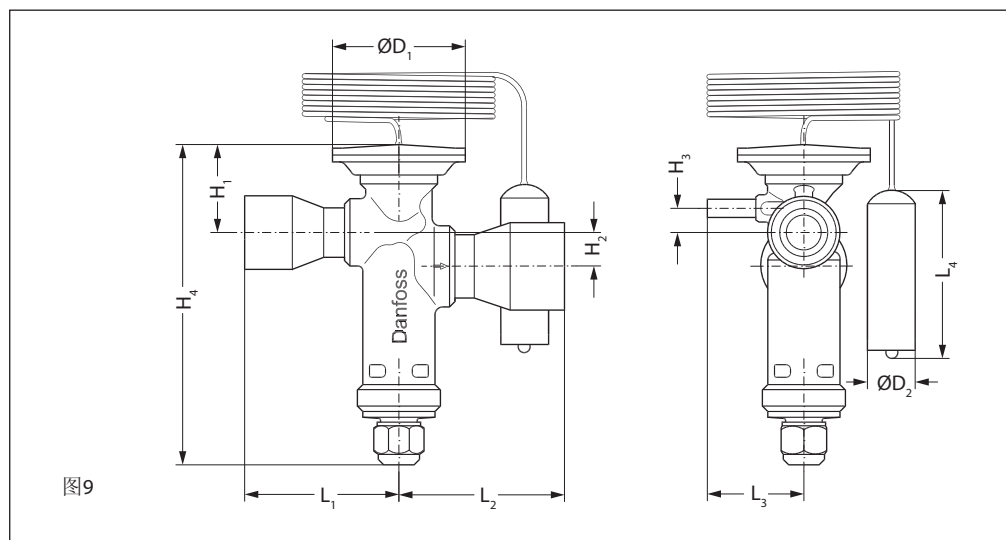


图9

型号	连接尺寸 进口×出口 ODF焊接		毛细管 长度 m	H ₁ mm	H ₂ mm	H ₃ mm	H ₄ mm	L ₁ mm	L ₂ mm	L ₃ mm	L ₄ mm	ØD ₁ mm	ØD ₂ mm	重量 kg
	in.	mm												
TGE10	3/8×1/2		1.5	28.5	7.5	5	93	41.5	45.5	37.5	70	45	14.5	0.37
	3/8×5/8	10×16												
	1/2×5/8	12×16												
	1/2×7/8	12×22												
	5/8×5/8													
	5/8×7/8	16×22												
TGE20	5/8×7/8	16×22	1.5	32	9	8	117	48	62	40	78	53	19.2	0.57
	7/8×7/8													
	5/8×1 1/8	16×28												
	7/8×1 1/8	22×28												
	7/8×1 3/8													
TGE40	7/8×1 3/8	22×35	3	39	15	11	144	69.5	74.5	43.5	78	60	19.2	0.93
	1 1/8×1 1/8													
	1 1/8×1 3/8	28×35												

型号	连接尺寸 进口×出口 ODF焊接		毛细管 长度 ft	H ₁ in	H ₂ in	H ₃ in	H ₄ in	L ₁ in	L ₂ in	L ₃ in	L ₄ in	ØD ₁ in	ØD ₂ in	重量 lbs
	in.	mm												
TGE10	3/8×1/2		4.92	1.12	0.30	0.20	3.66	1.63	1.79	1.48	2.76	1.77	0.57	0.81
	3/8×5/8	10×16												
	1/2×5/8	12×16												
	1/2×7/8	12×22												
	5/8×5/8													
	5/8×7/8	16×22												
TGE20	5/8×7/8	16×22	4.92	1.26	0.35	0.31	4.61	1.89	2.44	1.57	3.07	2.09	0.76	1.27
	7/8×7/8													
	5/8×1 1/8	16×28												
	7/8×1 1/8	22×28												
	7/8×1 3/8													
TGE40	7/8×1 3/8	22×35	9.84	1.54	0.59	9.43	5.67	2.58	2.93	1.71	3.07	2.36	0.76	2.05
	1 1/8×1 1/8													
	1 1/8×1 3/8	28×35												