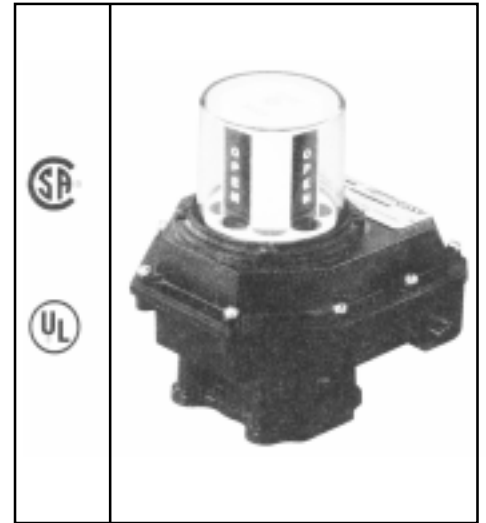


特点

- 非常直观，多种类型满足不同应用
- 配有坚固透明盖和“O”形圈，免受环境影响。
- 有多种材料和设计，以满足所有的应用要求,包括：大气腐蚀性气体环境、防水、危险区域等
- 有多种机械和无触点开关可用于远距光电指示。
- 可提供特殊的电信号输出装置,包括传感器(4-20MA)和电位计(0-1000Ω)
- 可提供整套托架和联接器，便于将 Sentry 系列指示器安装到任何执行机构上，包括 NAMUR 形式和 OEM 用户特殊要求
- 可根据要求预先安装到 ASCO 电磁阀上



结构

| 零、部 件 | 材 料 |
|-------|----------------------------|
| 外 壳 | 铝 或 聚 酰 胺 (PA) 填 充 玻 璃 纤 维 |
| 观 察 盖 | Copotgester(Easter) |
| 轴 | 303 或 316 不 锈 钢 |
| 轴 承 | 铜 或 不 锈 钢 |
| 密 封 | NBR(丁 腈 橡 胶) |
| 结 构 件 | 不 锈 钢 |

电气

| 开关标识 | 名称 | 额定容量 |
|------|--------------|-------------------------|
| A | SPDT 机械式 | 15A/110VAC |
| B | DPDT 机械式 | 10A/110VAC |
| C | SPDT 无触点钨簧片式 | 3A/110 VAC 2A/24 VDC |

标准开关如图所示。更多开关选项，参照“零件编号”章节

额定环境温度范围：

“A”型或“B”机械式：-40℃至80℃

“C”型无触点钨簧片式：-4℃至80℃

详见技术章节

认证：

可提供 CSA。UL 认证。

详细情况请向当地 ASCO 销售处咨询

订货须知

零件编号结构

首先，选择合适的系列号，然后加上各零、部件代号，以满足你的应用要求。

L 系列（铝制外壳）和 T 系列（聚酰胺填充玻璃纤维），Type 4,4X 防水外壳，适用于旋转驱动阀组件

| 指示器颜色 | 电气接口类型 | 轴承材料 | 轴类型 | 开关类型 | 开关数 | 特殊选项 |
|-------------------|-------------------------------|-------------------|----------------------------|-----------------------------------|-------|----------------|
| 描述 | 描述 | 描述 | 描述 | 描述 | 数目 | 描述 |
| Y = 黄 / 黑 | A =(1)1/2" F | B = 铝青铜 | 1 =303 不锈钢, 单件 | A = SPDT 机械开关,15A/110VAC | 2 或 4 | P = 电位计 |
| D = 绿 / 红 | B =(3)1/2" F | S =303 不锈钢 | 2 =316 不锈钢, 单件 | B =DPDT 机械开关, 10A/110VAC | 2 | T = 传感器 |
| R = 红 / 白 | C =(1)1/2" F&(1)1/2" M | | 3 =303 不锈钢 NAMUR 单件 | C =SPDT 无触点开关, 3A/110V AC | 2 | |
| G = 绿 / 白 | | | 9 = 加长 NAMUR | D =SPDT 机械开关, 镀金 1A/110VAC | 2 | |
| B = 兰 / 白 | | | | E =SPDT 开关, 24/240VAC | 2 | |
| O =3W 回路 O | | | | H =TTLSPDT 无触点开关, 1A/24VDC | 2 | |
| T =3W 回路 T | | | | I =IS 操纵装置 24VDC | 2 | |
| F =3W 回路 F | | | | P =PeppeH & Fuchs NJ2-V3 | 2 | |
| S =4W 回路 | | | | N = 无 | 2 | |
| N = 平盖 | | | | | | |

注：对于“L”系列执行机构而言，特殊选项“P”或“T”不能选用电气开关（即开关类型只能为“N”）

S 系列（铝制外壳），Type 4,4X,7,9 防爆外壳，适用于旋转驱动阀组件

| 指示器颜色 | 电气接口类型 | 轴承材料 | 轴类型 | 开关类型 | 开关数 | 特殊选项 |
|-------------------|-------------------------------|-------------------|----------------------------|-----------------------------------|-------|----------------|
| 描述 | 描述 | 描述 | 描述 | 描述 | 数目 | 描述 |
| Y = 黄 / 黑 | D =(2)3/4" F | B = 青铜 | 1 =303 不锈钢, 单件 | A = SPDT 机械开关,15A/110VAC | 2 或 4 | P = 电位计 |
| D = 绿 / 红 | E =(2)3/4" F&(1)1/2F | S =303 不锈钢 | 2 =316 不锈钢, 单件 | B =DPDT 机械开关, 10A/110VAC | 2 | T = 传感器 |
| R = 红 / 白 | F =(1)3/4" F&(1)1/2" M | | 3 =303 不锈钢 NAMUR 单件 | C =SPDT 无触点开关, 3A/110V AC | 2 | |
| G = 绿 / 白 | | | 9 = 加长 NAMUR | D =SPDT 机械开关, 镀金 1A/110VAC | 2 | |
| B = 兰 / 白 | | | | E =SPDT 开关, 24/240VAC | 2 | |
| O =3W 回路 O | | | | H =TTLSPDT 无触点开关, 1A/24VDC | 2 | |
| T =3W 回路 T | | | | I =IS 型 24VDC | 2 | |
| F =3W 回路 F | | | | P =PeppeH & Fuchs NJ2-V3 | 2 | |
| S =4W 回路 | | | | N = 无 | 2 | |
| N = 平盖 | | | | | | |

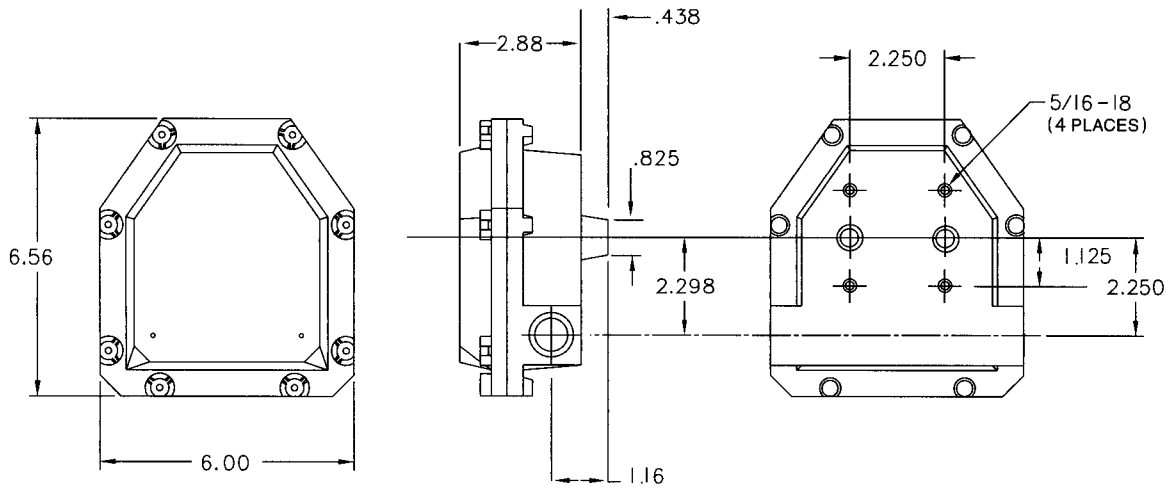
注：对于“S”系列执行机构而言，若选用特殊选项“P”或“T”则开关的数目最多为 2 个

M 系列（铝制外壳），Type 4,4X,7,9 防爆外壳，适用于线性驱动阀组件

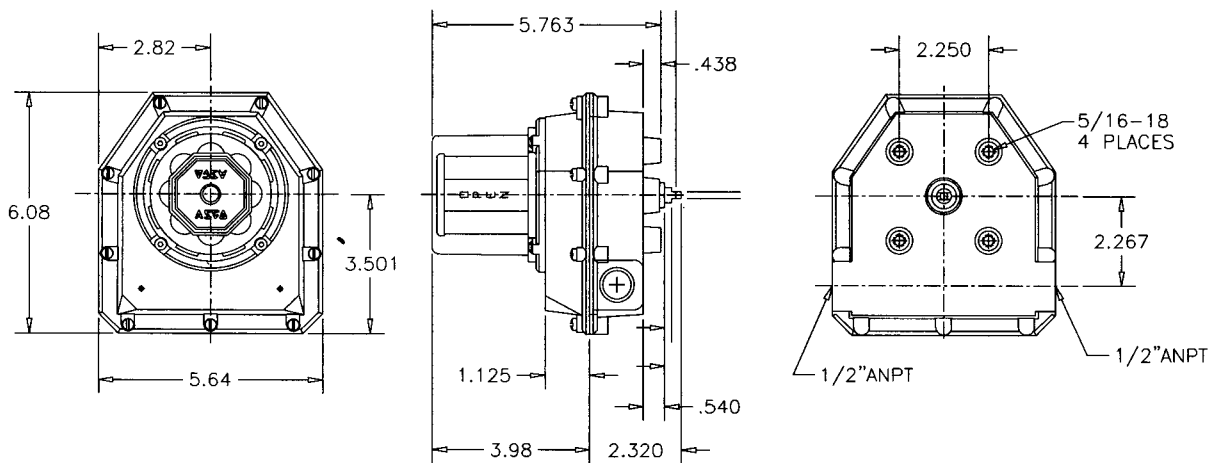
| 指示器颜色 | 电气接口类型 | 轴承材料 | 轴类型 | 开关类型 | 开关数 | 特殊选项 |
|---------------|-------------------------------|--------------|--------------|-----------------------------------|-----|------|
| 描述 | 描述 | 描述 | 描述 | 描述 | 数目 | 描述 |
| N = 平盖 | G =(2)3/4" F&(1)1/2" F | N = 无 | N = 无 | C = SPDT 无触点开关, 3A/110 VAC | 2 | |

尺寸: (mm)

M 系列, Type 4,4X,7,9 防爆, 铝制外壳, 适用于线性驱动阀组件

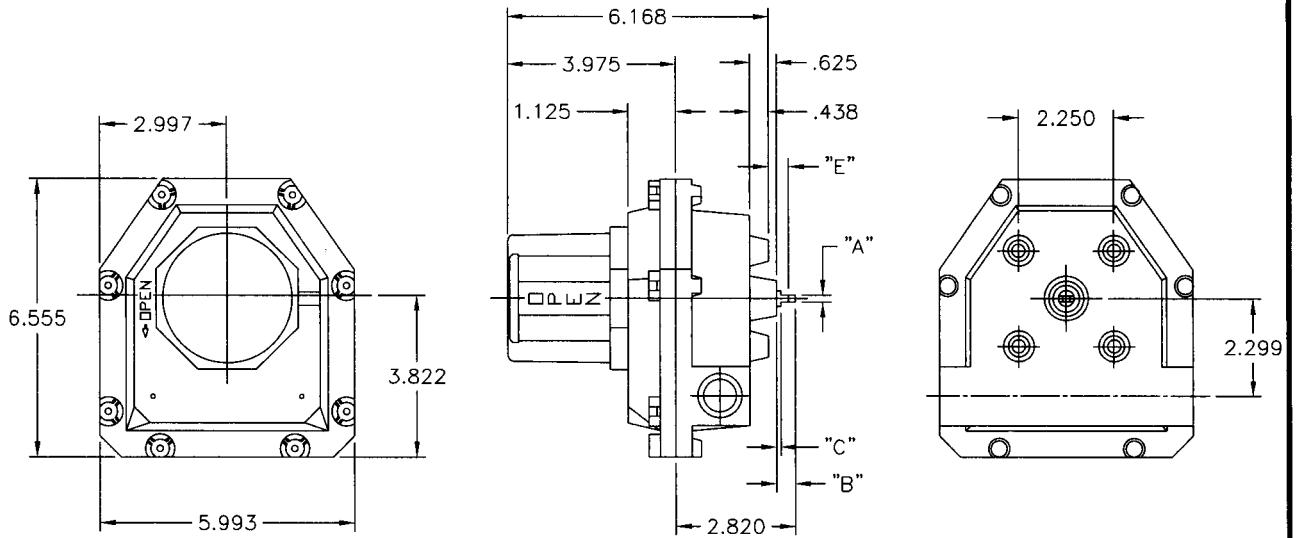


T 系列, Type 4,4X 防水, 聚酰胺填充玻璃纤维外壳, 适用于旋转驱动阀组件



尺寸: (mm)

S 系列, Type 4,4X,7,9 防爆, 铝制外壳, 适用于线性驱动阀组件



L 系列, Type 4,4X 防水, 铝制外壳, 适用于旋转驱动阀组件

