



■ 特性:

- 国际通用全范围交流输入
- 体积小
- 保护种类: 短路/过负载/过电压
- 自然风冷
- class II 隔离级别
- 空载功率消耗<0.1W
- 100%满载老化
- 高信赖性
- 3年保固

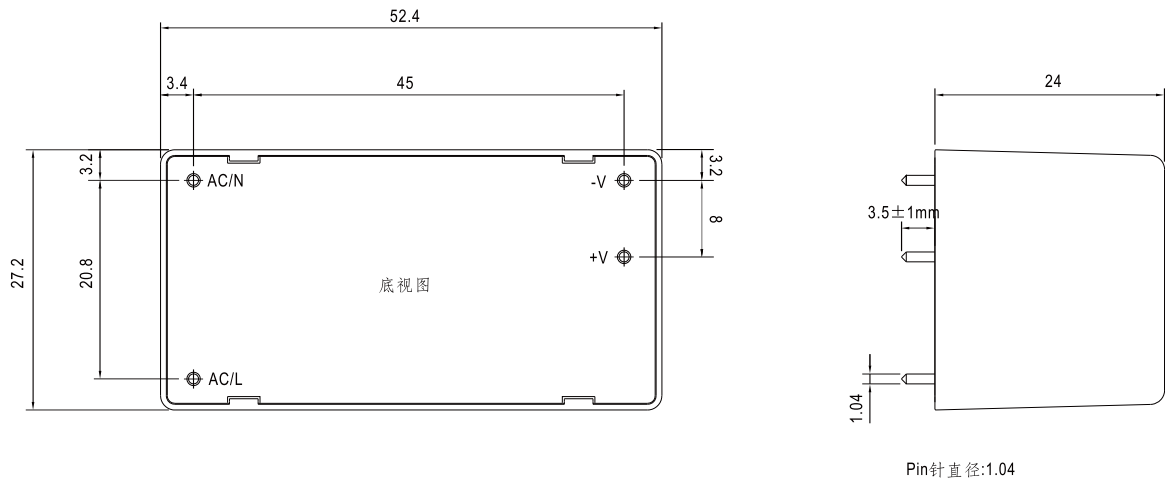
电气规格

LPS  us  **CBC** 

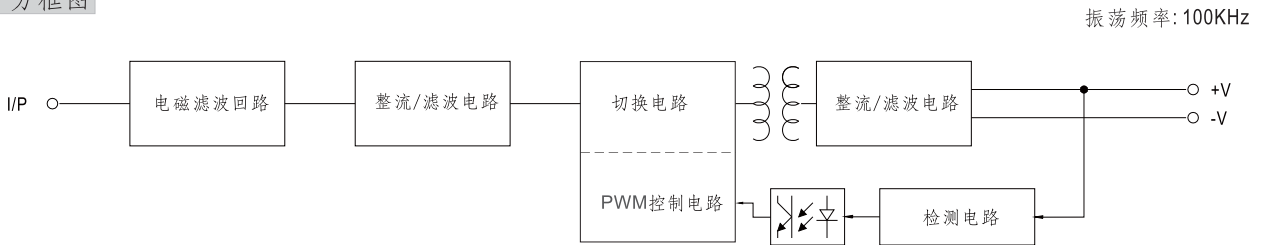
型号	IRM-20-3.3	IRM-20-5	IRM-20-12	IRM-20-15	IRM-20-24	
输出	直流电压	3.3V	5V	12V	15V	24V
	额定电流	4.5A	4A	1.8A	1.4A	0.9A
	电流范围	0 ~ 4.5A	0 ~ 4A	0 ~ 1.8A	0 ~ 1.4A	0 ~ 0.9A
	额定功率	14.85W	20W	21.6W	21W	21.6W
	纹波与噪声 (最大)备注2	200mVp-p	200mVp-p	200mVp-p	200mVp-p	200mVp-p
	电压精度 备注3	±2.5%	±2.5%	±2.5%	±2.5%	±2.5%
	线性调整率	±0.5%	±0.5%	±0.3%	±0.3%	±0.3%
	负载调整率	±1%	±1%	±0.5%	±0.5%	±0.5%
	启动、上升时间	1000ms, 20ms/230VAC 1000ms, 20ms/115VAC(满载时)				
	保持时间(Typ.)	40ms/230VAC 8ms/115VAC(满载时)				
输入	电压范围	85 ~ 264VAC或120 ~ 370VDC				
	频率范围	47 ~ 440Hz				
	效率(Typ.)	76%	79%	84%	84%	85%
	交流电流(Typ.)	0.6A/115VAC 0.4A/230VAC				
	浪涌电流(Typ.)	冷启动: 20A/115VAC 40A/230VAC				
	漏电流	< 0.25mA/240VAC				
保护	过负载	额定输出功率的115%~160% 保护模式:打嗝模式, 负载异常条件移除后可自动恢复				
	过电压	3.8 ~ 4.46V	5.75 ~ 6.75V	13.8 ~ 16.2V	17.25 ~ 20.25V	27.6 ~ 32.4V
环境	工作温度	-30~+70°C (请参考"减额曲线")				
	工作湿度	20 ~ 90% RH, 无冷凝				
	储存温度、湿度	-40 ~ +85°C, 10 ~ 95% RH				
	温度系数	±0.03%/°C (0 ~ 50°C)				
	耐振动	10 ~ 500Hz, 5G 10分钟/周期, X、Y、Z轴各60分钟				
安规和 电磁 兼容 (备注4)	安全规范	UL60950-1, TUV EN60950-1 认证通过				
	耐压	I/P-O/P:3KVAC				
	绝缘阻抗	I/P-O/P:100M Ohms / 500VDC / 25°C / 70% RH				
	电磁兼容发射	符合EN55022 (CISPR22) Class B, EN61000-3-2,-3				
电磁兼容抗扰度	符合EN61000-4-2,3,4,5,6,8,11, EN55024, A级重工业等级标准(浪涌L-N:1KV)					
其它	MTBF	≥ 970.3K hrs. MIL-HDBK-217F (25°C)				
	尺寸	52.4*27.2*24mm (L*W*H)				
	包装	0.059Kg/240pcs/15.2Kg/0.97CUFT				
备注	<ol style="list-style-type: none"> 1. 如未特别说明, 所有规格参数均在输入为230VAC、额定负载、25°C环境温度下进行量测。 2. 纹波和噪声测量方法: 使用一条12"双绞线, 同时终端要并联0.1uF和47uF的电容, 在20MHZ带宽下进行量测。 3. 精度: 包含设定误差、线性调整率和负载调整率。 4. 电源被视为系统内元件的一部分, 需结合终端设备进行电磁兼容相关确认。 					

■ 机构尺寸

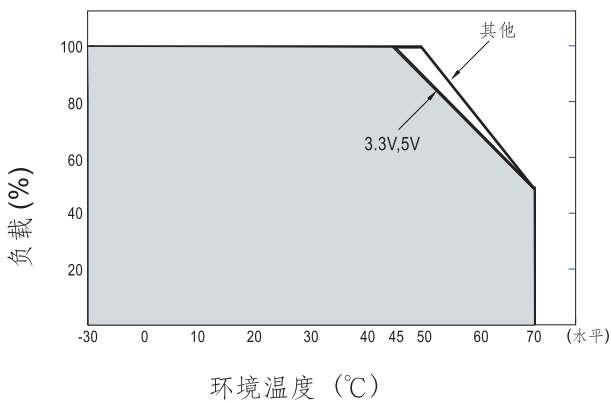
机壳型号:219A 单位:mm



■ 方框图



■ 减额曲线



■ 静态特性曲线

