

特点

- 大流量/耐高压力阀体，带手动操作器，可防止在故障工况时无意中启动电磁阀
- 一旦跳闸，可手动复位到自动操作。
- 通电跳闸（得电时跳闸）无电压释放（失电时跳闸）或自由控制结构
- 可提供自锁开或自锁关操作
- 非常适用于控制关键工序
- 某些结构可用于腐蚀性介质，包括蒸汽
- 可提供本安型结构。

详见先导阀章节

结构

| 和介质接触的电磁阀零、部件 | | |
|---------------|------------------------|-----|
| 阀体 | 黄铜 | 不锈钢 |
| 阀杆 | 303 不锈钢 | |
| 弹簧 | 302 不锈钢 | |
| 先导阀座 | CA (若有此结构存在) | |
| 阀盘，隔膜，阀座 | NBR,PA,PTFE 或不锈钢，如表格所列 | |

电气

| 标准线圈绝缘等级 | 额定功率、功耗 | | | | 备用线圈零件型号 | |
|----------|---------|----|------|------|----------|--------|
| | DC W | AC | | | AC | DC |
| | | W | 维持VA | 启动VA | | |
| F | - | 20 | 45 | 96 | 99257 | - |
| H | 36.2 | - | - | - | - | 222184 |

标准电压：24,120,240,480VAC,60Hz 或 6,12,24,120,240VDC。订货时须注明。其他电压等级可按需提供
 注：125,250,VDC为电厂用蓄电池电压，也可提供其他特殊规格用于电厂先导控制阀
 请向当地 ASCO 销售处咨询

线圈外壳

标准：Red-Hat II -Red-Hat 金属线圈外壳，Type1 通用接线盒。
 选项：Types 3,7(C, D)和 9 型防爆、防水型（订货时，须在型号前加前缀“EF”）。
 其他可选项参照选项特点章节

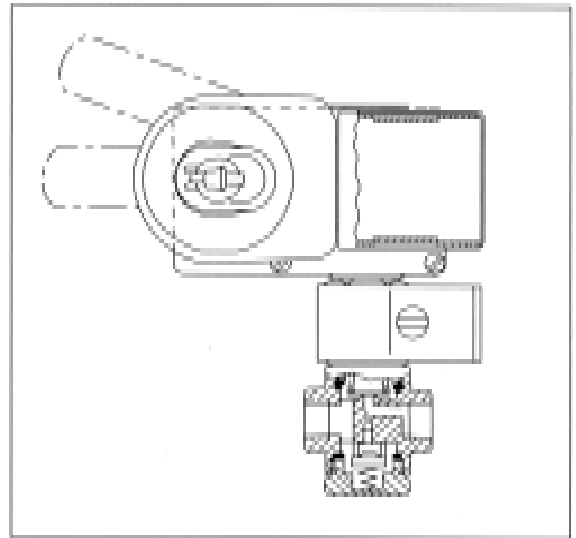
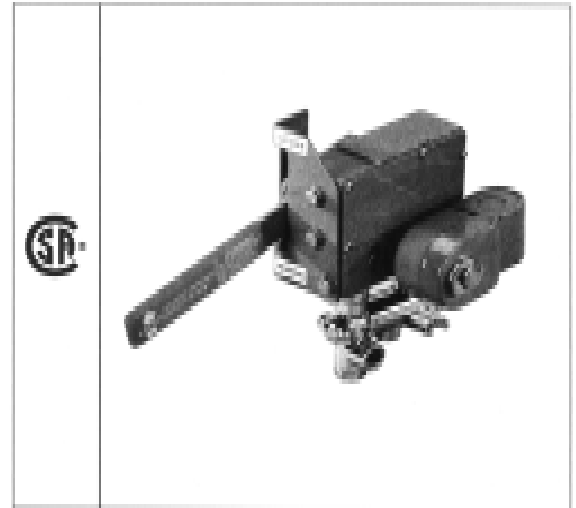
额定环境温度范围：

AC：-29℃至 40℃
 DC：-29℃至 25℃

详见技术章节

认可：

CSA 认证。某些结构满足 ISA S71.03C2 冲击和振动标准
 详见技术章节



操作选型：

通电跳闸—电磁阀失电时，阀转到自锁位置，当得到一个连续或瞬间(0.3S 以上)电信号时，电磁阀跳闸。跳闸后，可以手动循环开/关电磁阀，但一旦电磁阀再次失电时，必须复位。

无电压释放—电磁阀得电时，阀转到自锁位置，失电时，电磁阀跳闸。跳闸后，可以手动循环开/关电磁阀，但一旦电磁阀再次得电，必须复位。

自由控制—电磁阀得电时，阀转到自锁位置。失电时，电磁阀跳闸，跳闸后，不能手动循环开/关电磁阀。只有在电磁阀得电时，才可以手动循环开/关电磁阀或复位。

规格 (公制)

| 管径 (mm) | 通径 (mm) | 流量 系数 (l/min) | 操作压差 (bar) | | | 最高介质 温度 °C | | 无电压释放 型号 | 通电跳闸 型号 | 结构参 考号 | 流程图 | 线圈额定功率 和绝缘等级 | |
|---|------------|---------------------|---------------|------|------|---------------|----|-------------|------------|-----------|-----|-----------------|--------|
| | | | 最小 | 最大AC | 最大DC | AC | DC | | | | | AC | DC |
| 通用 (带标注①除外), 黄铜阀体, NBR 阀盘、隔膜 (CA 先导阀芯), 适用于空气, 惰性气体, 水。 这类阀满足 ISA S71.03C2 冲击和振动标准 | | | | | | | | | | | | | |
| 1/4 | 6 | 3.0 | 0.5 | 9 | 9 | 50 | 50 | 800040 | 800040 | 1 | B | 25W | 50/250 |
| 3/8 | 8 | 3.5 | 0.5 | 9 | 9 | 50 | 50 | 800041 ①-2 | 800041 ①-2 | 2 | C | 25W | 50/250 |
| 1/2 | 10 | 3.4 | 0.5 | 9 | 9 | 50 | 50 | 800042 ①-2 | 800042 ①-2 | 2 | C | 25W | 50/250 |
| 3/4 | 12 | 4.7 | 0.5 | 9 | 9 | 50 | 50 | 800043 ①-2 | 800043 ①-2 | 3 | C | 25W | 50/250 |
| 1 | 15 | 11.4 | 0.5 | 9 | 9 | 50 | 50 | 800048 ①-2 | 800048 ①-2 | 8 | C | 25W | 50/250 |
| 通用, 黄铜阀体, 不锈钢阀座、阀盘, 适用于空气, 惰性气体, 水, 轻油 | | | | | | | | | | | | | |
| 1/4 | 6 | 3.0 | 0.5 | 9 | 9 | 50 | 50 | 800044 | 800044 | 4 | B | 25W | 50/250 |
| 3/8 | 8 | 3.5 | 0.5 | 9 | 9 | 50 | 50 | 800045 | 800045 | 4 | B | 25W | 50/250 |
| 1/2 | 10 | 4.4 | 0.5 | 9 | 9 | 50 | 50 | 800046 | 800046 | 5 | B | 25W | 50/250 |
| 通用, 黄铜阀体, NBR 阀座, PA 阀盘, 适用于空气, 惰性气体, 水, 轻油 | | | | | | | | | | | | | |
| 1/4 | 6 | 3.0 | 0.5 | 9 | 9 | 50 | 50 | 800047 | 800047 | 4 | B | 25W | 50/250 |
| 3/8 | 8 | 3.0 | 0.5 | 9 | 9 | 50 | 50 | 800048 | 800048 | 4 | B | 25W | 50/250 |
| 1/2 | 10 | 4.5 | 0.5 | 9 | 9 | 50 | 50 | 800049 | 800049 | 5 | B | 25W | 50/250 |
| 通用, 不锈钢阀体, FKM 阀盘, 用于空气, 惰性气体, 水 | | | | | | | | | | | | | |
| 1/4 | 6 | 3.0 | 0.5 | 9 | 9 | 50 | 50 | 800051 | 800051 | 1 | B | 25W | 50/250 |
| 通用, 不锈钢阀体、阀座、阀盘, 适用于腐蚀性介质 | | | | | | | | | | | | | |
| 1/2 | 10 | 4.4 | 0.5 | 9 | 9 | 50 | 50 | 800052 | 800052 | 5 | B | 25W | 50/250 |
| 自由控制结构 | | | | | | | | | | | | | |
| 通用, 黄铜阀体, NBR 阀盘, 适用于空气, 惰性气体和水 | | | | | | | | | | | | | |
| 1/4 | 6 | 3.0 | 0.5 | 9 | 9 | 50 | 50 | 800054 | 800054 | 6 | D | 25W | 50/250 |
| 通用, 黄铜阀体, PTFE 阀座, FKM 阀盘, 适用于空气, 惰性气体, 水和轻油 | | | | | | | | | | | | | |
| 1/4 | 6 | 4.0 | 0.5 | 9 | 9 | 70 | 70 | 800055 ① | 800055 ① | 7 | E | 25W | 50/250 |
| 3/8 | 8 | 4.0 | 0.5 | 9 | 9 | 70 | 70 | 800056 ① | 800056 ① | 7 | E | 25W | 50/250 |
| 通用, 不锈钢阀体, FKM 阀盘, 适用于空气, 惰性气体, 水 | | | | | | | | | | | | | |
| 1/4 | 6 | 3.0 | 0.5 | 9 | 9 | 50 | 50 | 800057 | 800057 | 6 | D | 25W | 50/250 |

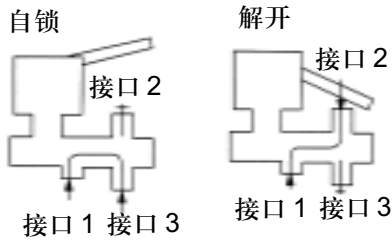
注: ①订货时, 常闭阀结构带后缀“F”; 常开阀结构带后缀“G”。

②带 CA 先导阀芯

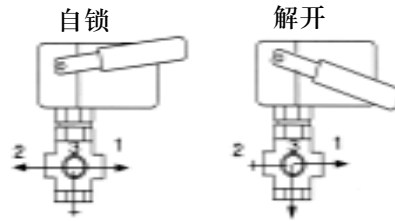
流程图

通电跳闸和无电压释放结构

流程图 A



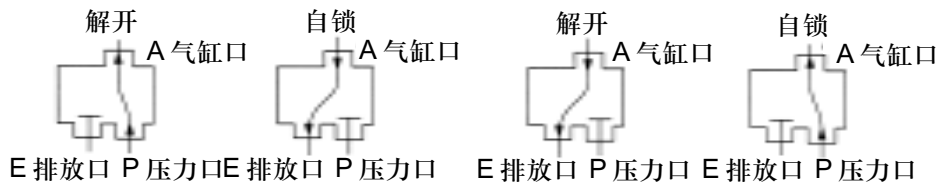
流程图 B



常开

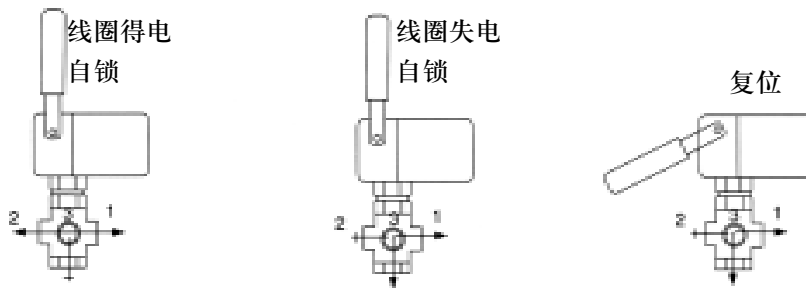
流程图 C

常闭

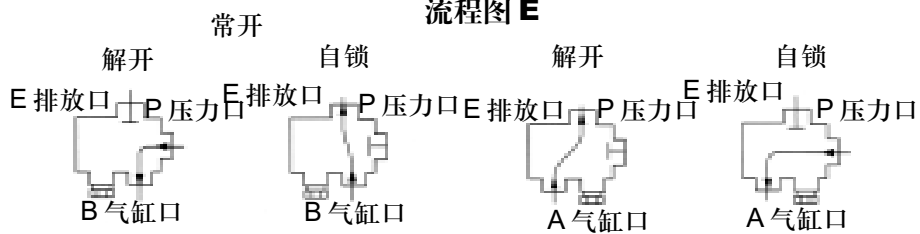


自由控制结构

流程图 D

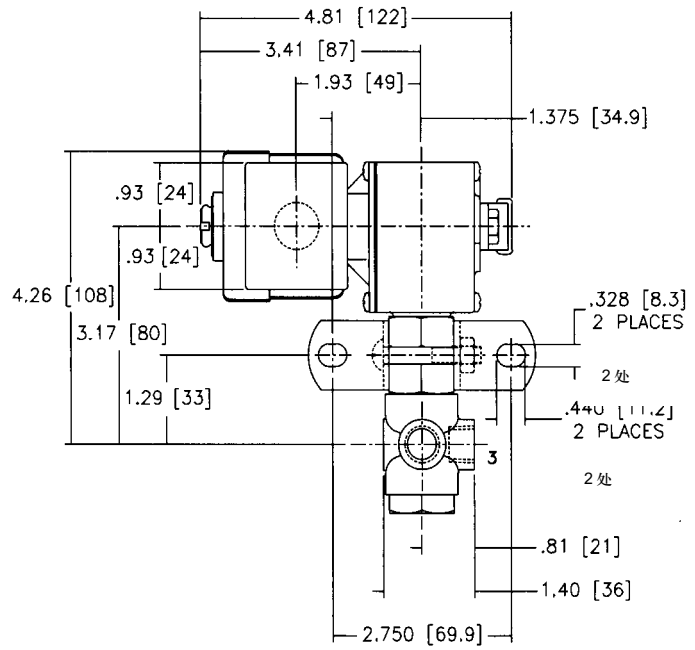
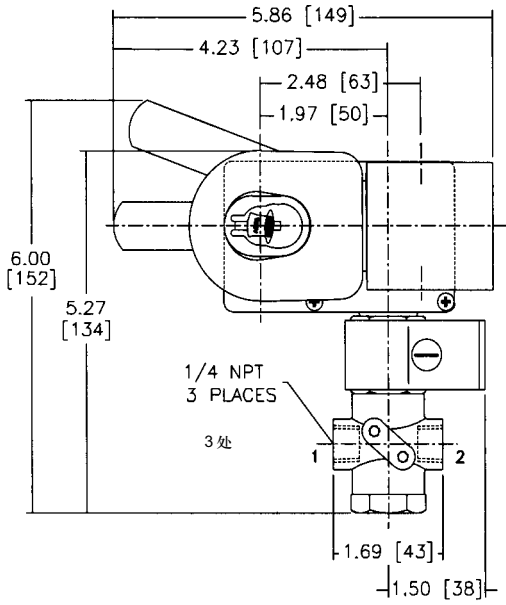


流程图 E

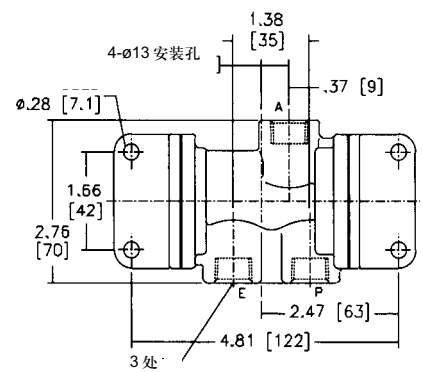
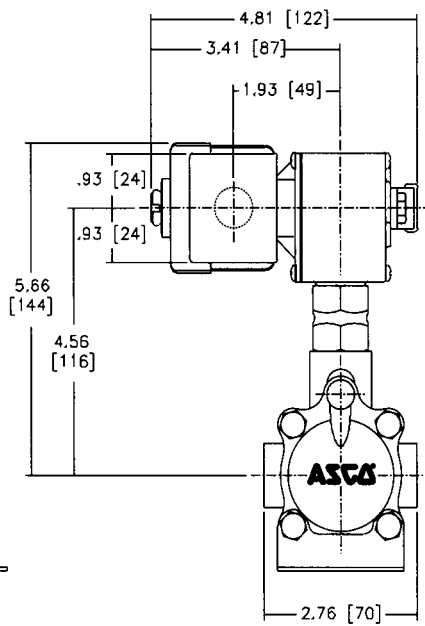
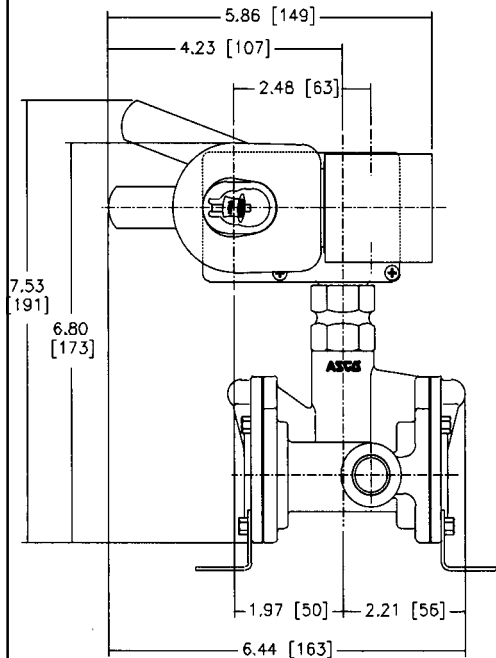


尺寸: (mm)

结构参考号:1

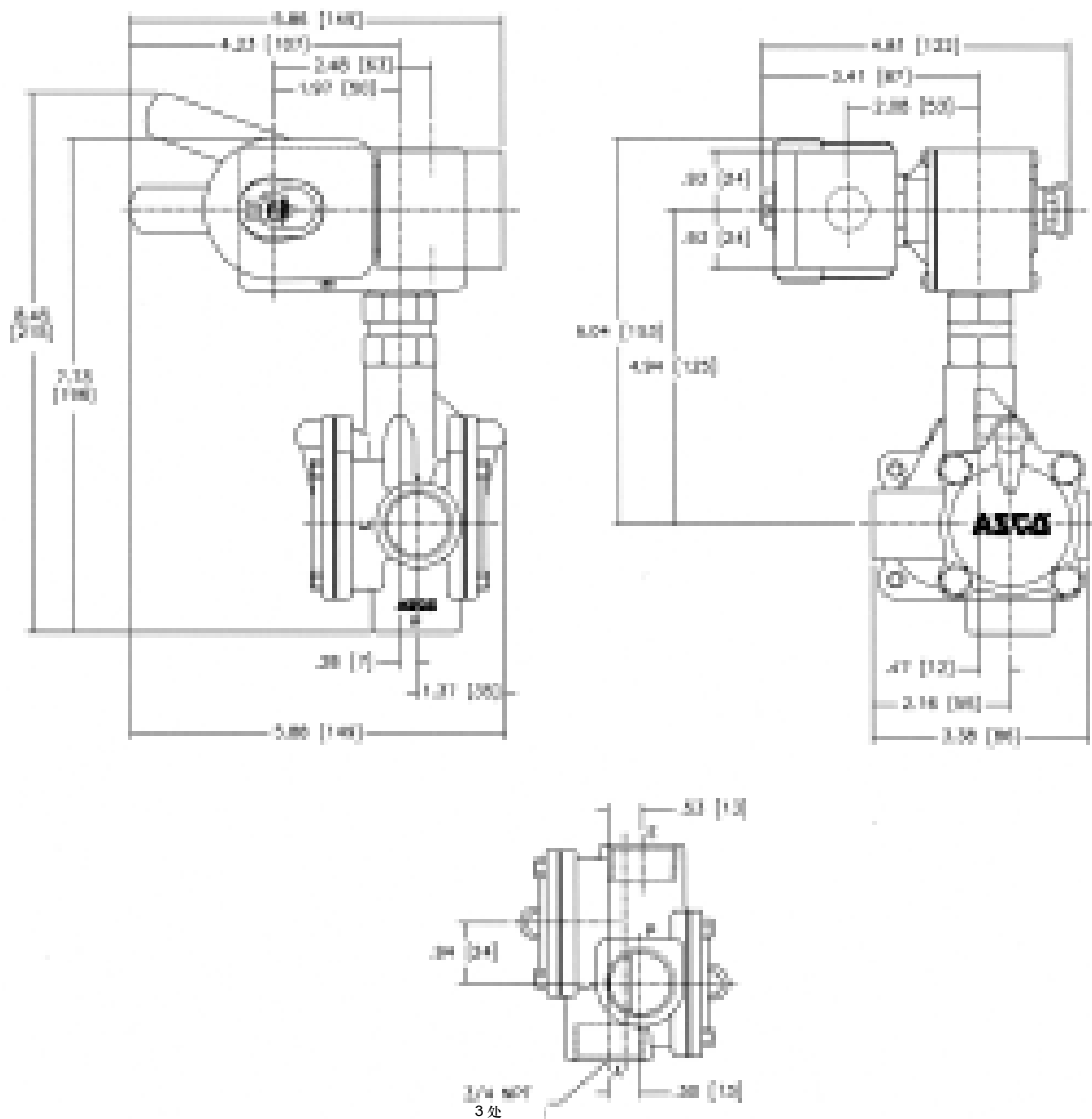


结构参考号:2



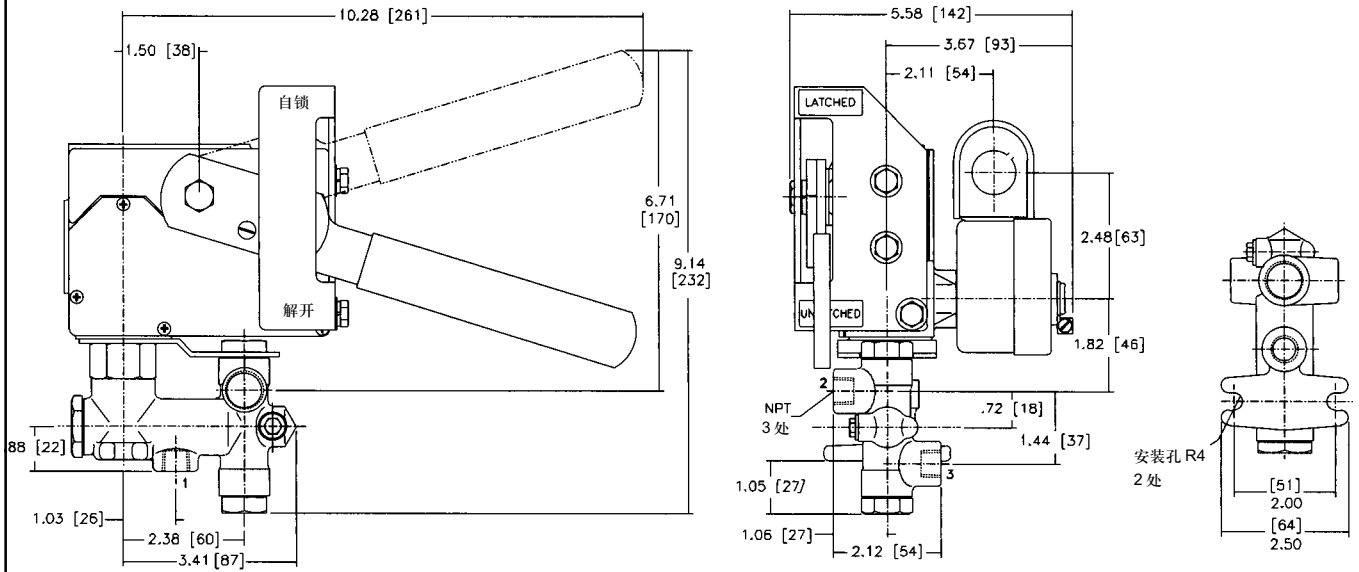
尺寸: (mm)

结构参考号:3

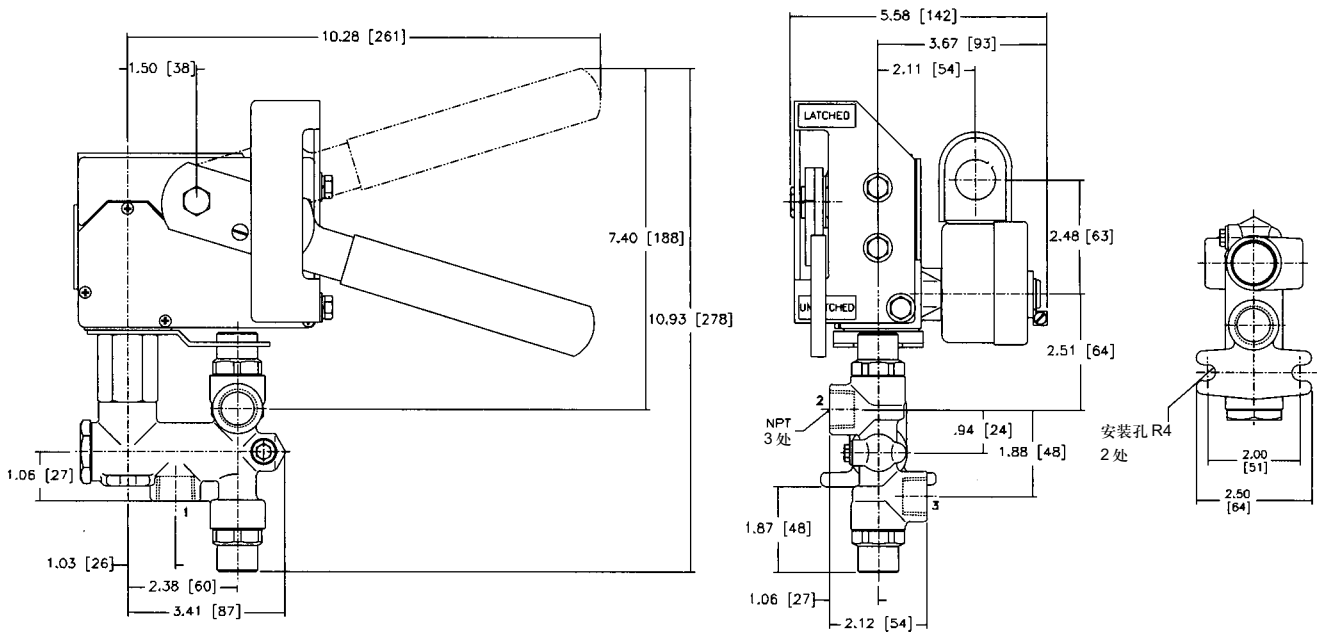


尺寸: (mm)

结构参考号:4 ①



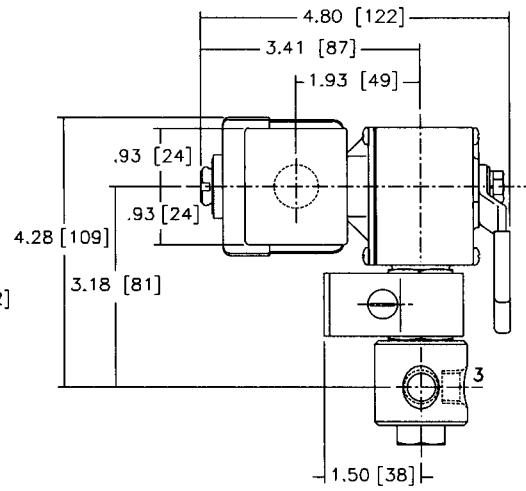
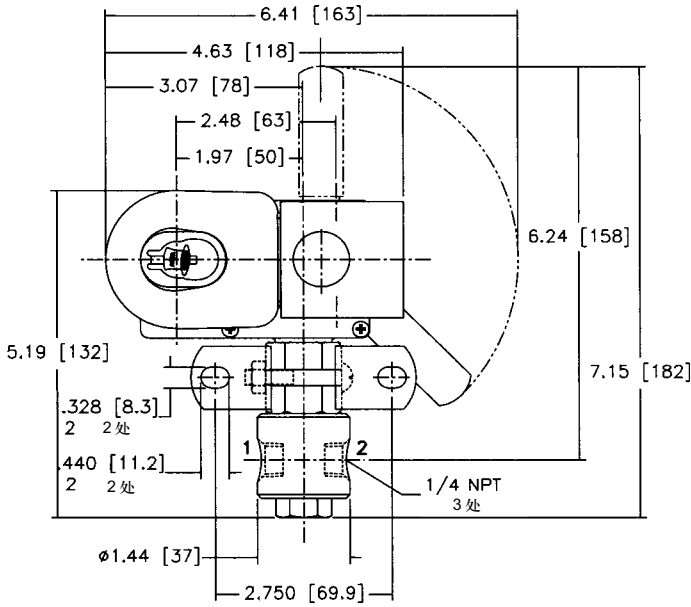
结构参考号:5 ①



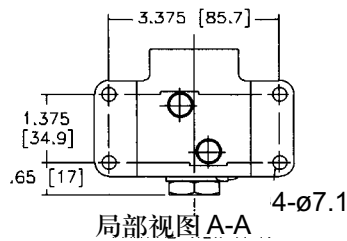
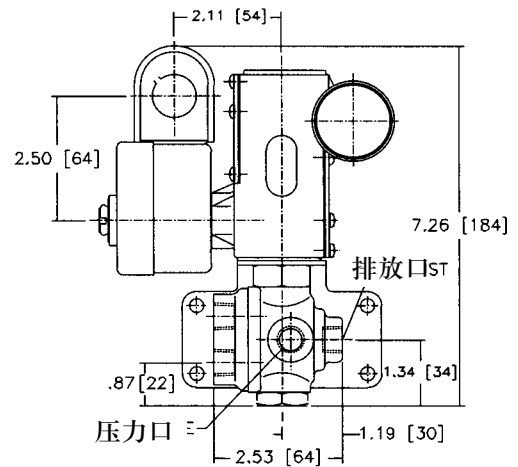
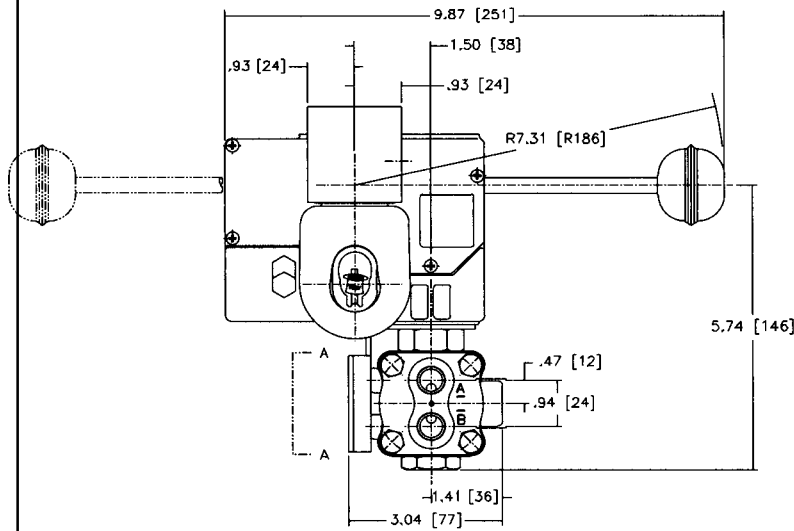
重要: 阀安装时, 手动复位操作器须垂直、向上安装

尺寸: (mm)

结构参考号:6



结构参考号:7



①重要: 阀带手动复位操作器, 须垂直向、上安装

尺寸: (mm)

结构参考号:8

