

客服热线: 400-830-3938/800-830-3938

Mini AS400卡

使用手册

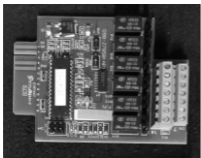
USER MANUAL

 **SANTAK[®]**
An Eaton Brand

产品介绍



AS400卡为搭配UPS之选配件，能直接插入UPS的智能插槽内安装，提供干接点界面讯号，以接点讯号来反应UPS的运作状态。



适用机种



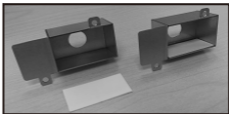
◎ 本公司生产的背部有短卡插槽的UPS机种。

安装方式

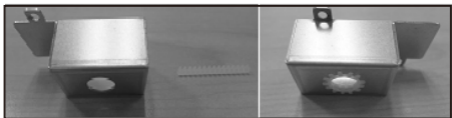


1. 用十字起子松开UPS后面的外接界面盒 (INTERFACE) 插槽盖子的两个螺丝。

2. 贴上绝缘片。



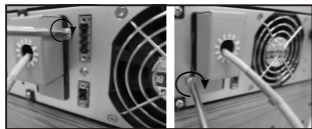
3. 装上护线条。



4. 沿着接口盒插槽的缺口处直接推入AS400卡。



5. 接好线，最后锁上随附的盖板。



AS400卡规格

⊙ AS400卡仅提供干接点讯号, 以下为卡片内零件所能承受规格参数的最大值。

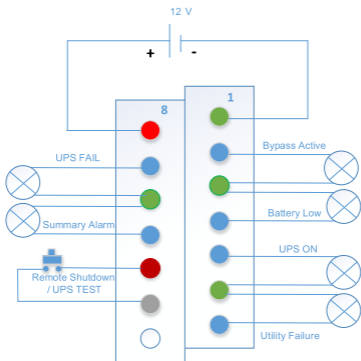
参数 (Parameter)		SYMBOL	MAX.	UNIT
二极管 (Diode)	反向电压 (Reverse Voltage)	V_R	6	V
	正向电流 (Forward Current)	I_F	80	mA
	正向峰值电流 (Peak Forward Current)	$I_F(\text{peak})$	1	A
继电器触点(Relay)	直流电压(DC Voltage)	V_{bc}	24	V
	直流电流(DC Current)	I_{bc}	1	A

⊙ 脚位定义与说明

Pin	讯号定义	原因	I/O	短路帽跳法
9	UPS 故障(UPS Fault)	UPS内部故障	Out	NO: JP1 2-1 NC: JP1 2-3
11	警示声响 (Summary Alarm)	1. 市电异常	Out	NO: JP3 2-1 NC: JP3 2-3
		2. UPS告警或故障		
		3. 旁路供电		
		4. AS400 通讯异常 (开机15秒后,持续通讯异常灯闪烁)		
1,3,6,10	外部电源接地		In	
12	远程关机	电池模式关机/UPS自测试(3~10S信号有效)	In	自测试: JP8 2-1
	(Remote Shutdown/ UPS自测试 (UPS Test))			
8	干接点共点(Common)		In	
13	Pin 14,12 对应接地			
	(内部接地)			
2	旁路供电	旁路供电	Out	NO: JP5 2-1 NC: JP5 2-3
	(Bypass Active)			
4	电池低电位	电池低电位	Out	NO: JP2 2-1 NC: JP2 2-3
	(Battery Low)			
5	UPS输出 (UPS ON)	UPS输出	Out	NO: JP4 2-1 NC: JP4 2-3
7	市电异常	市电异常	Out	NO: JP6 2-1 NC: JP6 2-3
	(Utility Failure)			

AS400卡接口图示与应用

④ 以远程监控显示设备为例,使用者端线路连接如下:



使用者只需提供Common端24VDC以下的电源,和对应的地信号,通过将显示灯及控制按钮连接在接口上,得到UPS运行的内部信息并可实现远程关机(市电异常才有效)。

www.santak.com.cn

山特电子(深圳)有限公司

厂址: 深圳市宝安区72区宝石路8号 邮编: 518101

客服传真: (0755) 27572730

客服中心 E-mail 地址: upsservice@eaton.com

客服热线: 400-830-3938/800-830-3938

www.eaton.com.cn

www.santak.com.cn

614-02107-00