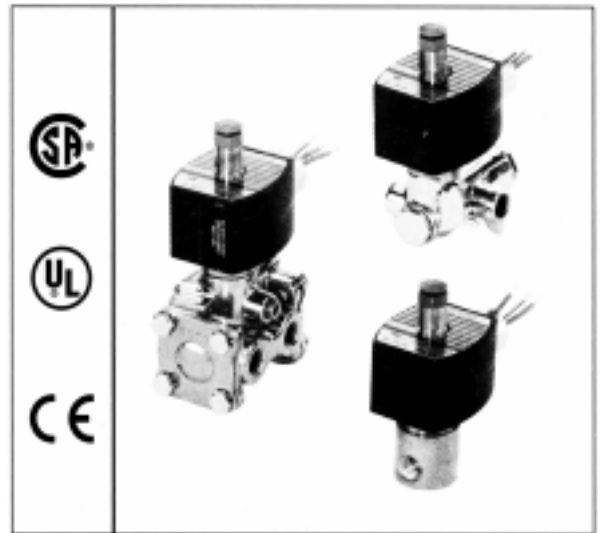


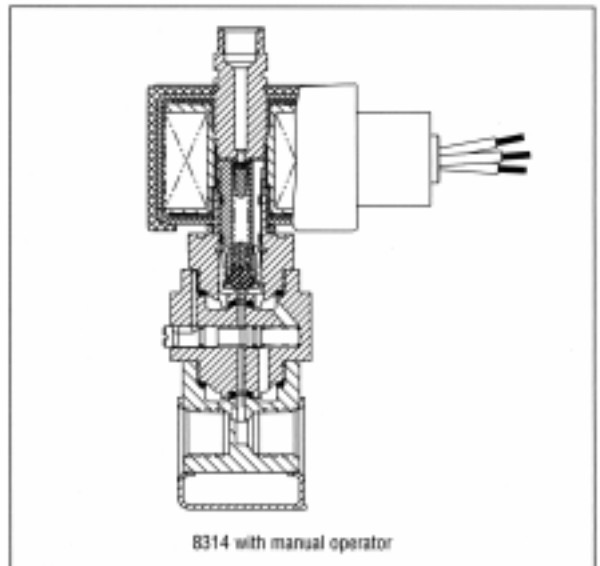
特点

- 整体浇注电磁线圈，高效率，低功耗
- 专门为汽车厂控制系统设计，具有：
 - 和 PLC 兼容
 - 减少电池消耗
 - 降低布线费用
 - 降低温升
- 选择范围广，包括：2/2，常闭；3/2，常闭（包括快速放气）；3/2，通用和 4/2，单或双线圈电磁阀
- 仅适用于空气或惰性气体
- 只需较低费用，即可替换成适用于危险场合的本安型电磁阀，无需安全栅



结构

和介质接触的电磁阀零、部件		
阀体	黄铜	不锈钢
密封和阀盘	NBR,FKM,CR, 如表格所列	
阀套	304C 不锈钢	
阀芯和嵌帽	430F 不锈钢	
阀芯弹簧	302 不锈钢	
先导阀芯 (仅限于 8316 & 8344 系列)	CA	
导向环	PTFE	
弹簧座	CA	



电气

线圈：连续工作制，F 级绝缘。重要：若控制系统漏电超过 7mA，将导致工作不正常

额定功率及功耗 (DC) W	备用线圈 (24VDC)		最大回路电阻和布线长度		
	通用	防爆	电源	最大回路电阻	最大布线长度 18AWG7X26 多芯线
1,4 (在 20° 条件下)	238710-902-D	238714-902-D	伏	欧姆	
低功耗电磁阀： 标准电压：12,24VDC 额定电压允差：+10%-15% 订货时，需特别注明 典型 24VDC 控制系统 最小接通电流：0.042A 最小断开电流：0.007A 线圈电阻：410 欧姆（在 20°C, 电压允差 ± 10% 条件下） 最大环境温度：60 °C			21	16.5	1120
			22	40.5	2750
			23	64.0	4350
			24	88	5980

额定环境温度范围：

8314,8262,8317:

- 4 0 °C 至 6 0 °C

其他:

- 2 0 °C 至 6 0 °C

详见技术章节。

认可：

UL 规定的通用电磁阀（危险区域分类）。CSA 认证。2 UL E25549 部份，非诱发性 I 类。满足 CE 规程。详见技术章节

线圈外壳

标准：Types 1,2,3,3S,4 和 4X 防水型
选项：Types 3,3S,4X,6,6P,7 和 9 防爆、防水型（订货时，需在型号前加前缀“EF”。若采用 316 不锈钢阀体和调整片的防爆阀，需在型号前加前缀“EV”）
其他可选项可参照选项特点章节

重量：

这些电磁阀仅用于干净、干燥的空气或惰性气体，阀前须加装 5 目或更细的过滤器。为了防止结冻，介质露点温度应至少比空气 / 气体系统的最低温度低 8 °C。仪表用气应符合或高于 ANSI/ISA S7.3-1975 标准的要求，电磁阀仅适用于满足此要求的介质。

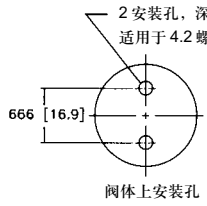
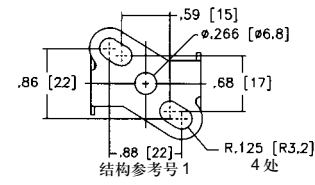
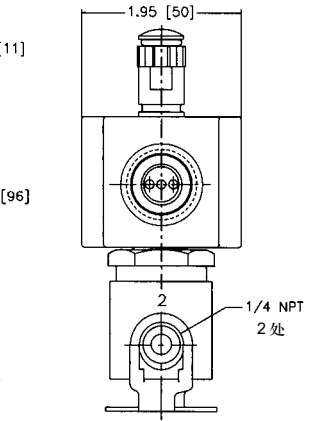
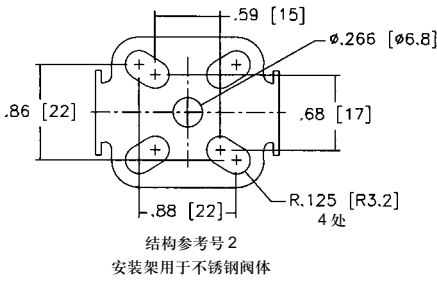
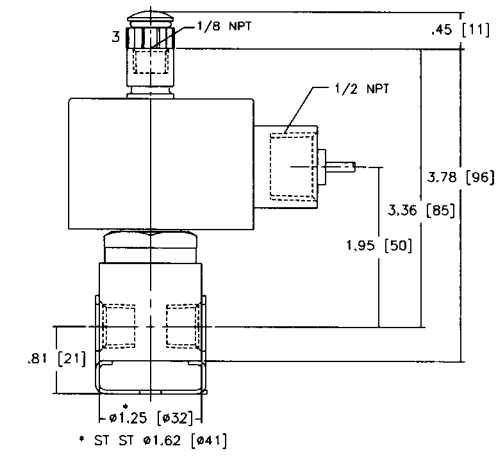
规格 (公制)

管径 (ins.)	通径 (mm)	流量系数 (m ³ /h)		操作压差(bar) 空气/惰性气体		最大介 质及环境 温度 ℃	黄铜阀体		不锈钢阀体	
		压力口	排放口	最小	最大		型号	结构参考 号	型号	结构参考 号
2/2 电磁阀, 常闭, NBR 阀盘										
1/4	2	.07		0	10	59	8262G320	18	8262G386	18
3/8	8	1.29		0.7	10	59	8223G323	19	-	-
1/2	10	2.74		1.7	10	59	8223G303	20	8223G310	20
3/2 电磁阀, 通用 (压力可接任意口), NBR 阀盘										
1/4	2	.07	.07	0.00	10	59	8314G300 ④	1	8314G301	2
3/2 电磁阀, 常闭 (断电时关闭) NBR 或 FPM 阀盘按表格所列。										
1/4	8	1.29	1.29	⑥	10	59	8316G301 ③	3	EV8316G381V ⑤	3
3/8	8	1.37	1.37	⑥	10	59	8316G302 ③	3	EV8316G382V ⑤	3
3/8	16	2.57	2.57	⑥	10	59	8316G303 ③	3A	-	-
1/2	16	3.43	3.43	⑥	10	59	8316G304 ③	3A	EV8316G384V ⑤	3A
3/4	17	4.71	4.71	0.7	10	59	8316G374 ③	4	-	-
1	25	11.14	11.14	0.7	10	59	8316G334 ③	5	-	-
3/2 电磁阀, 通用 (常闭或常开), 快速排放, CR 隔膜和 NBR 阀盘										
1/4	-51	.07	.63	0.3	10	59	8317G307 ①	6	8317G308 ①	7
4/2 电磁阀, NBR 阀盘和密封										
1/4	2	.07	.07	0.7	10	59	8345G301①③	8	EV8345G381 ①③	8
4/2 电磁阀, 黄铜阀体, NBR 阀盘										
管径 (ins.)	通径 (mm)	流量系数 (m ³ /h)		操作压差(bar) 空气/惰性气体		最大介 质及环境 温度 ℃	单线圈		双线圈	
		压力口	排放口	最小	最大		型号	结构参考 号	型号	结构参考 号
1/4	6	0.69	0.86	0.7	10	59	8344G370 ①③	9	8344G344 ③	12
3/8	10	1.20	1.89	0.7	10	59	8344G372 ①③	11	8344G380 ③	10
1/2	10	1.20	1.89	0.7	10	59	8344G374 ①③	11	8344G382 ③	10
3/4	19	4.46	4.80	0.7	10	59	8344G376 ①③	13	8344G354 ③	14
1	19	4.46	4.80	0.7	10	59	8344G378 ①③	13	8344G356 ③	14

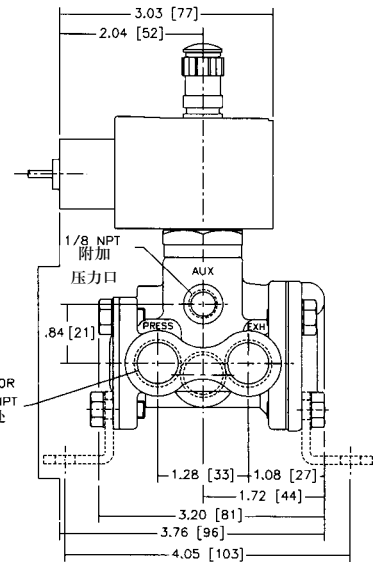
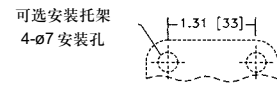
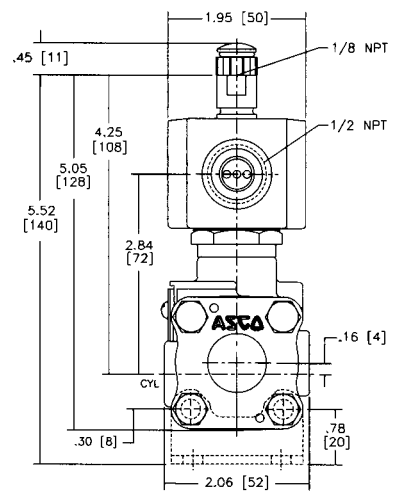
注: ①在排放方式时, 有两种排放流动 (先导口和主排放口)。当空气或惰性气体不能排放到大气时, 须将先导排放口连接到主排放口,
②快速放气阀, 压力口为 1/16, 排放口为 1/4
③重要: 压力口和排放口间须维持最小操作压差。供气管和排放管须为全流量, 无节流。ASCO 流量控制或其他相似阀必须安装在气缸管道中
④可以 5 个阀 (常闭) 组合安装
⑤隔膜和主阀盘材料为 FKM (先导阀盘采用耐温较低的 NBR)
⑥当选用外径密封垫, 并且施加适当的附加压力时, 最小操作压差可为 0; 当选用内径密封垫时, 最小操作压差应为 1bar

尺寸: (mm)

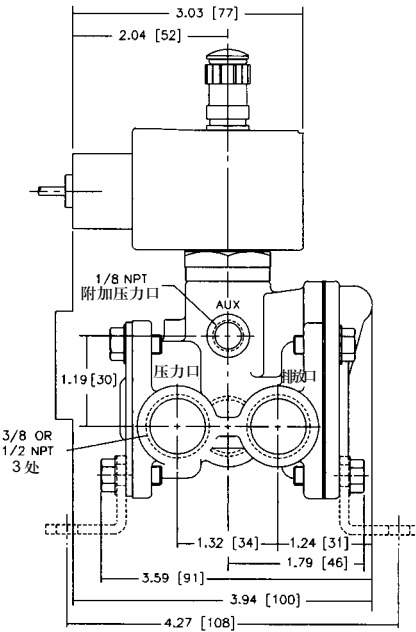
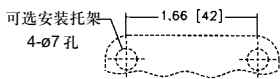
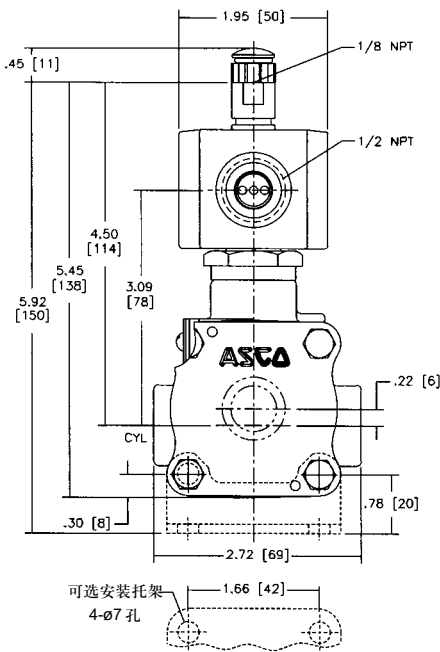
结构参考号:1,2



结构参考号:3



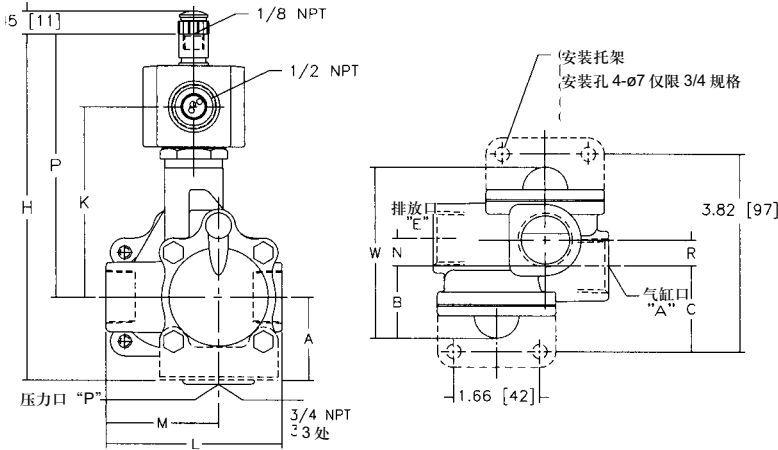
结构参考号:3A



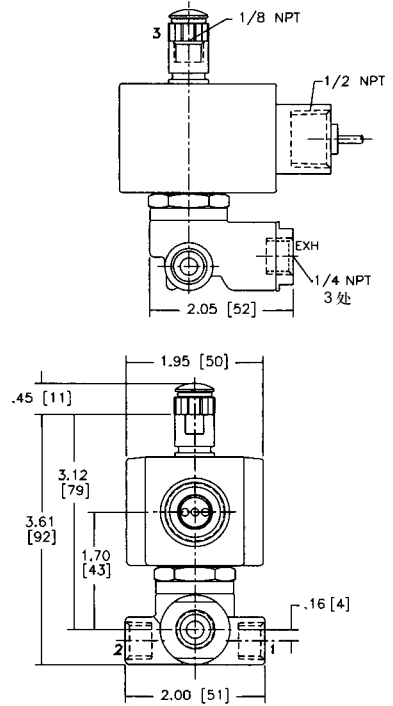
尺寸: (mm)

结构参考号		A	B	C	H	K	L	M	N	P	R	W
4	mm	41	36	42	172	93	86	55	13	129	13	84
5	mm	x	45	x	188	100	113	71	22	136	44	135

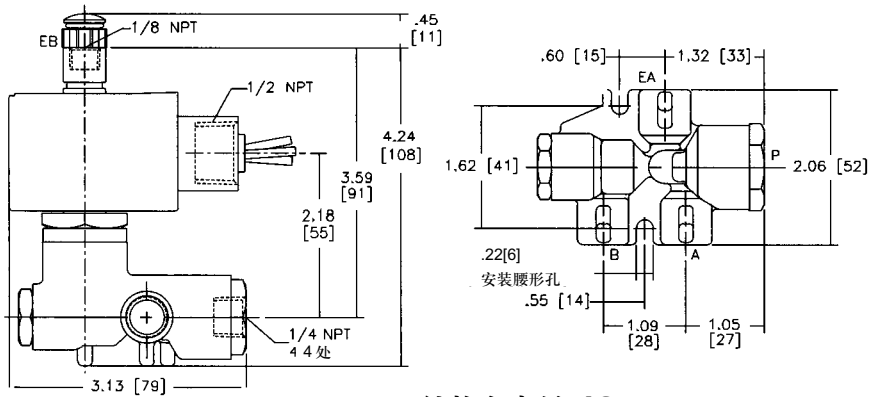
结构参考号:4,5



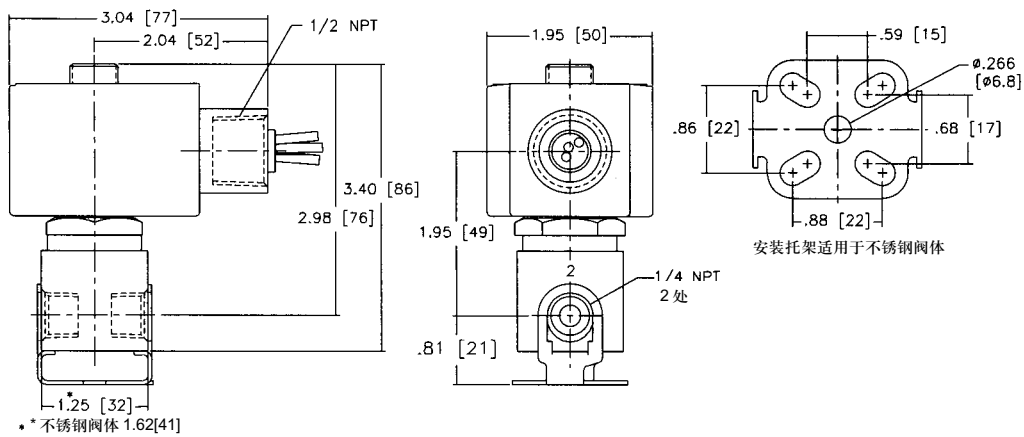
结构参考号:6,7



结构参考号:8



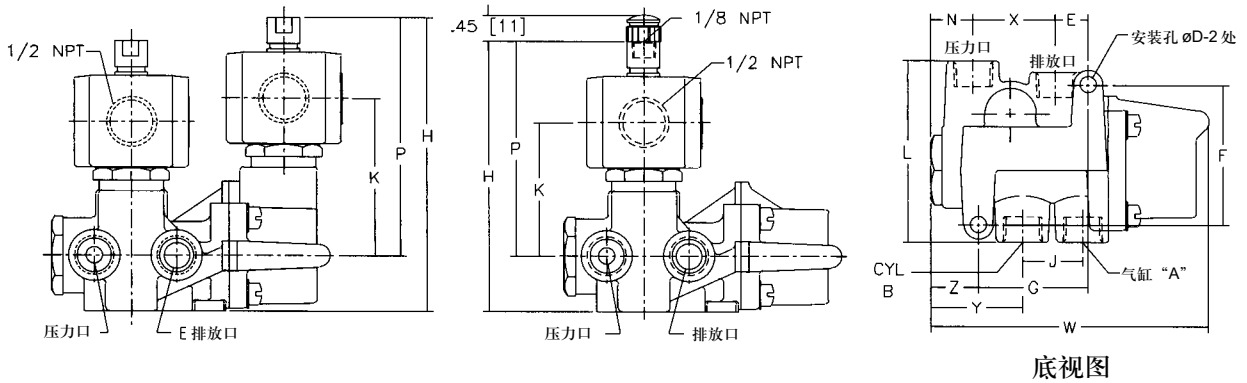
结构参考号:18



尺寸: (mm)

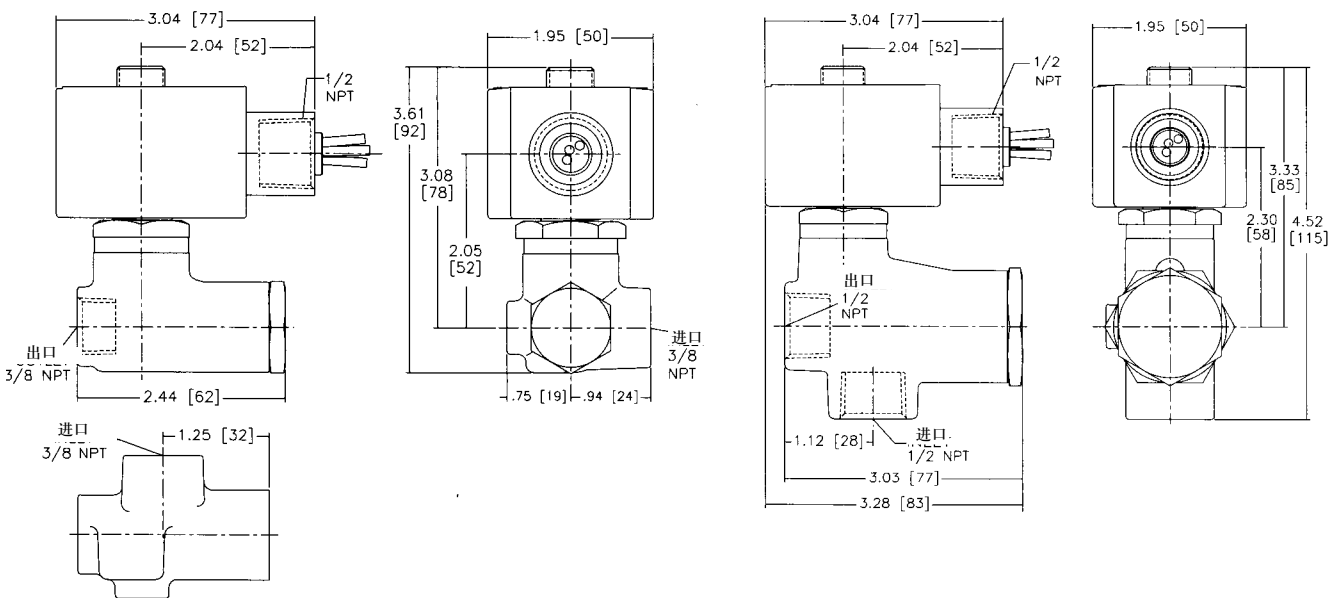
结构参考号	Dia "D"	E	F	G	H	J	K	L	N	P	W	X	Y	Z	排放管径	
9	mm	7	14	61	48	119	26	58	79	18	95	121	36	40	21	3/8
10	mm	9	16	79	67	118	38	70	81	21	90	154	48	49	21	1/2
11	mm	9	35	97	99	138	53	54	116	40	99	210	54	67	30	1
12	mm	7	14	61	48	129	26	69	79	18	105	122	36	40	21	3/8
13	mm	9	16	79	67	134	38	63	81	21	106	154	48	49	21	1/2
14	mm	9	35	97	99	155	53	81	116	40	117	210	54	67	30	1

结构参考号:9,10,11,12,13,14



结构参考号:19

结构参考号:20

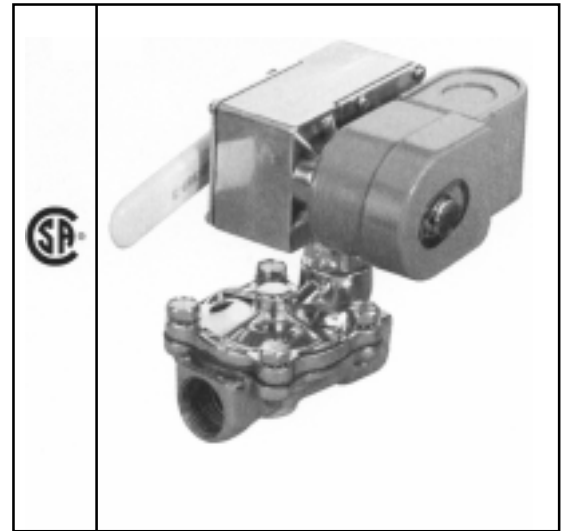


特点

- 可防止在故障工况时，无意中启动电磁阀
- 一旦故障跳闸，需恢复电压和手动复位
- 通电跳闸（得电时跳闸）或无电压释放（失电时跳闸）结构
- 可提供自锁开或自锁关操作
- 非常适用于控制关键工序
- 能用于空气，惰性气体，水，轻油，蒸汽和腐蚀介质

结构

和介质接触的电磁阀零、部件		
阀体	黄铜	不锈钢
阀杆	303 不锈钢	
弹簧	302 不锈钢	
阀盘，隔膜，阀座和密封件材料	FKM,NBR,PTFE 或 EPDM。如表格所列	

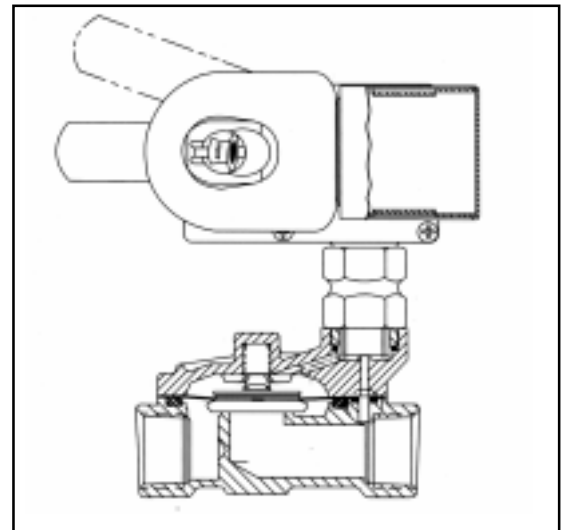


电气

标准线圈绝缘等级	额定功率、功耗				备用线圈零件型号	
	DC W	W	维持 VA	启动 VA	AC	DC
F	-	20	45	96	99257	-
H	36.2	-	-	-	-	222184

标准电压：24,120,240,480VAC,60Hz; 6,12,24,120,240VDC。订货时，需特别注明。其他电压等级可按需提供。

注：125, 250VDC 为电厂用蓄电池电压。可提供其他特殊规格用于电厂先导控制阀。请向当地 ASCO 销售处咨询。



线圈外壳

标准：Red-Hat II -Red-Hat 金属线圈外壳。Type1 通用接线盒
 选项：Types 3,7 (C,D) 和 9 型防爆、防水型（订货时，在型号前加前缀“EF”）。
 其他可选项参照选项特点章节

额定环境温度范围

-29℃至 40℃

详见技术章节

认可：

CSA 认证。满足 ISA S71.03C2 冲击和振动标准。

详见技术章节

操作选择

通电跳闸—电磁阀失电时，转到自锁位置，当得到一个连续或瞬间（0.3S 以上）电信号时，电磁阀跳闸。跳闸后，可以手动循环开/关电磁阀，但一旦电磁阀再次失电时，必须手动复位。

无电压释放—电磁阀得电时，转到自锁位置，失电时，电磁阀跳闸跳闸后，可以手工循环开/关电磁阀，但一旦电磁阀再次得电，必须手动复位。