

特点：

- 本安型线圈外壳，耐恶劣环境的腐蚀。
- 专门设计用于本安型区域，带经认可的，适当规格的限流，限压安全栅。
- 适用于国家电气法规定的第一部分 I 类，II 类，III 类危险区域，包括 A 组至 G 组。
- 加强型电磁线圈带高效筒式操作器和无极化线圈。
- 三重冗余二极管防止脉冲电流回冲到危险区域。
- 可任意位置安装。

线圈：

WBIS: Types 3,3S,4,4x,IP67 防水型液晶聚合物浇注，带 1/2NPT 导线管接头和适用于单芯线的螺钉端子。端子排适用于规格为 18 gage 电线，壳内配有接地螺钉。

ISSC: DIN43650/ISO4400, IP-67 环氧树脂浇注，带 DIN 接线头，适用于线径为 0.31 至 0.40 英寸的电线。

线圈结构

压盖垫片	NBR
压盖螺钉	18-8 不锈钢
螺钉垫片	NBR
外壳	430F 不锈钢
铭牌	不锈钢
凸帽组件	PA/NE

阀结构

阀体	和介质接触的电磁阀零、部件		
	黄铜	不锈钢	铝
密封件、阀盘	NBR		NBR/PUR
阀套	304L 不锈钢		304L 不锈钢
阀芯、嵌帽	430F 不锈钢		430F 不锈钢
弹簧	302 不锈钢		302 不锈钢
导向套	PTFE		PTFE
弹簧座	CA		CA
活塞组件 8223	SS/NBR		NA
活塞组件 8345	PA/NBR		NA
内部组件 8344	黄铜/300 不锈钢		NA
内部组件 8316	NBR/ 不锈钢	FKM/ 不锈钢	NA
内部组件 8551	NA		PA/FV,AL,CA,钢

电气

额定功率：0.35W(在 24VDC 条件下)

最大允许“断开”电流：1mA

加强型“IS”线圈：

最长电容充电时间 -1 秒

循环周期间的最短时间 -1 秒

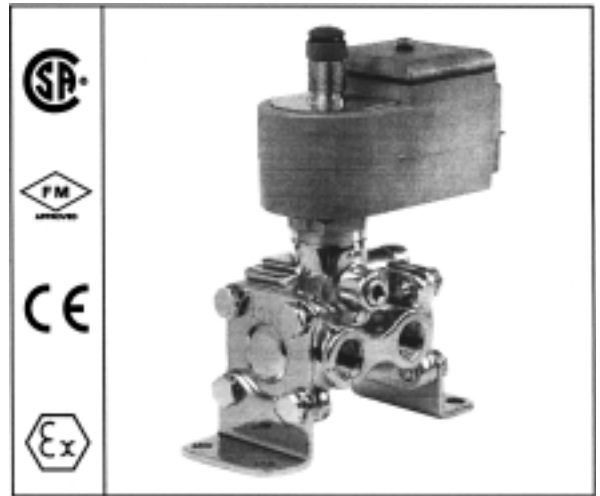
到复位线圈的最小脱扣电流 -2mA

额定温升（在 24VDC,300Ω 条件下）-2℃

最长推荐引线长度：1.5 米（从安全栅到电磁阀）

重要：

若安全栅不用于“IS”系统，要求回路中的最小串联电阻为 200Ω



订货须知

LCP 本安型电磁阀用前缀“WBIS”命名。符合 DIN 标准的环氧树脂插头订货时用前缀“ISSC”。

举例：WBIS8314A300 备用线圈零件号

ISSC8314A300 WBIS: 27445-001*

ISSC: 268976-001*

额定环境温度范围：

8314.8262.8317 系列：

-40℃ 至 +60℃

8223,83,6,8344,8345,8551 系列：

-20℃ 至 +60℃

详见技术章节

认可：

FM 认证，J.I.3W8A8.AX(3610)文件内

CSA 认证，在 LR-13976-116C 文件内

CENELEC EEx ia II CT6 认证 - 未定

满足 CE 规程

详见技术章节

重要：

电磁阀仅适用于干净，干燥的空气或惰性气体，且在阀前须安装 50 目或更细的过滤器。为了防止结冻，介质露点温度应至少比空气/气体系统的最低温度低 8℃。仪表用气应符合 ANSI/ISA S7.3-1975(R1981) 标准的要求。电磁阀仅适用于满足此要求的介质。

最大实体参数

实体	A-D 组	C-D 组
参数	Vmax-30VDC	Vmax-34VDC
	I _{max} -100mA	I _{max} -mA
	电容=0	电容=0
	电感=0	电感=0

工作电压：仅限于 24VDC (± 10%)

最小操作电流：0.028A

规格 (公制)

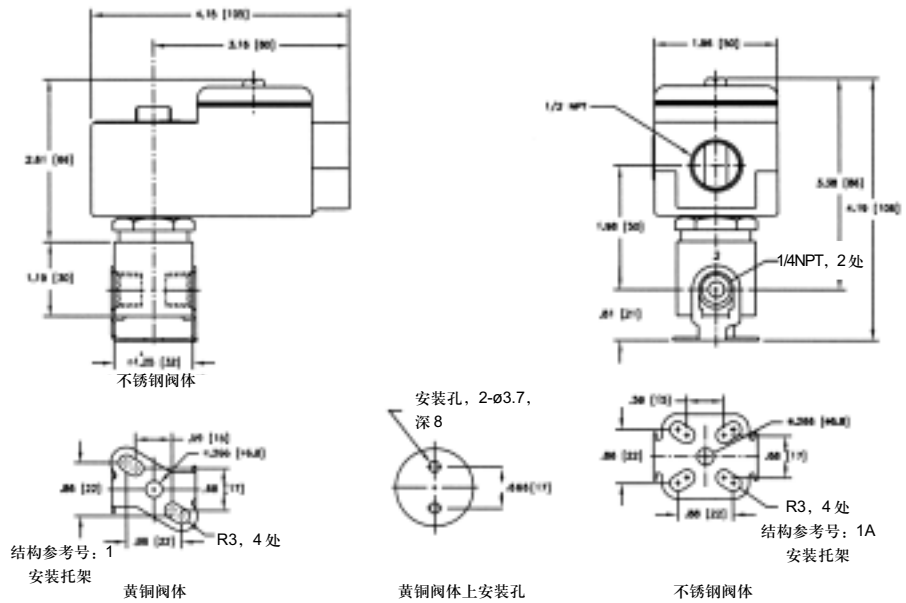
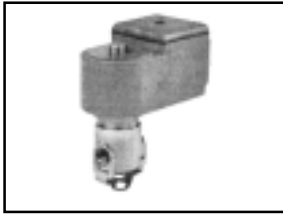
2/2 电磁阀, 常闭, NBR 阀盘											
管径 (ins.)	通径 (mm)	流量系数 (m ³ /h)		操作压差(bar)		最大介质及环 境温度 ℃	黄铜阀体		不锈钢阀体		
				空气/惰性气体			型号	结构参 考号	型号	结构参 考号	
				最小	最大						
1/4	1	.07		0	10.3	59	WBIS8262A320	1	WBIS8262A386	1A	
3/8	8	1.29		0.7	10.3	59	WBIS8223A323	2	-	-	
1/2	10	2.74		1.7	10.3	59	WBIS8223A303	3	WBIS8223A310	3	
10.3											
3/2 电磁阀											
管径 (ins.)	通径 (mm)	流量系数 (m ³ /h)		操作压差(bar)		最大介质及环 境温度 ℃	黄铜阀体		不锈钢阀体		
				空气/惰性气体			型号	结构参 考号	型号	结构参 考号	
				压力口 至 气缸口	压力口 至 排气口						最小
1/4	2	.07	.07	0	10.3	59	WBIS8314A300 ④		WBIS8314A301		
通用 (压力可 接任意口), NBR 阀盘											
常闭 (失电时关闭)											
1/4	8	1.29	1.29	⑥	10.3	59	WBIS8316A301 ③		WBIS8316A381V ⑤		
3/8	8	1.54	1.54	⑥	10.3	59	WBIS8316A302 ③		WBIS8316A382V ⑤		
3/8	16	3.43	3.43	⑥	10.3	59	WBIS8316A303 ③		-		
1/2	16	3.43	3.43	⑥	10.3	59	WBIS8316A304 ③		WBIS8316A384V ⑤		
3/4	17	4.71	4.71	0.7	10.3	59	WBIS8316A374 ③		-		
1	25	11.14	11.14	0.7	10.3	59	WBIS8316A334 ③		-		
通用 (常闭/常开), 快速排放, CR 隔膜, NBR 阀盘											
1/4	②	.07	.63	0.3	10.3	59	WBIS8317A307 ①		WBIS8317A308①		
4/2 电磁阀, NBR 阀盘, 密封											
1/4	2	.07	.07	0.7	10.3	59	WBIS8345A301 ①③		WBIS8345A381 ①③		
4/2 电磁阀, 黄铜阀体, NBR 阀盘。							单线圈	结构参 考号	双线圈	结构参 考号	
1/4	6	.69	.86	0.7	10.3	59	WBIS8344A370 ①③		WBIS8344A344 ③		
3/8	10	1.20	1.89	0.7	10.3	59	WBIS8344A372 ①③		WBIS8344A380 ③		
1/2	10	1.20	1.89	0.7	10.3	59	WBIS8344A374 ①③		WBIS8344A382 ③		
3/4	19	4.46	4.80	0.7	10.3	59	WBIS8344A376 ①③		WBIS8344A354 ③		
1	19	4.46	4.80	0.7	10.3	59	WBIS8344A378 ①③		WBIS8344A356 ③		
注:	①在排放方式时, 有两种排放流动 (先导口和主排放口)。当空气/惰性气体不能排放到大气时, 须将先导排放口连接到主排放口 ②快速排放气阀, 压力口为 1/16; 排放口为 1/4 重要: ③压力口和排放口间须维持最小操作压差。供气管和排放管须为全流量, 无节流。ASCO 流量控制和其他相似阀必须安装在气缸管道中						⑤隔膜和主阀盘材料仅限于 FKM (先导阀盘采用耐温较低的 NBR) ⑥当选用外径密封垫, 并且施加适当的附加压力时, 最小操作压差可为 0; 当选用内径密封垫时, 最小操作压差为 1bar				

8551 NAMUR 直接安装 (可在 3/2 和 5/2 间转换)

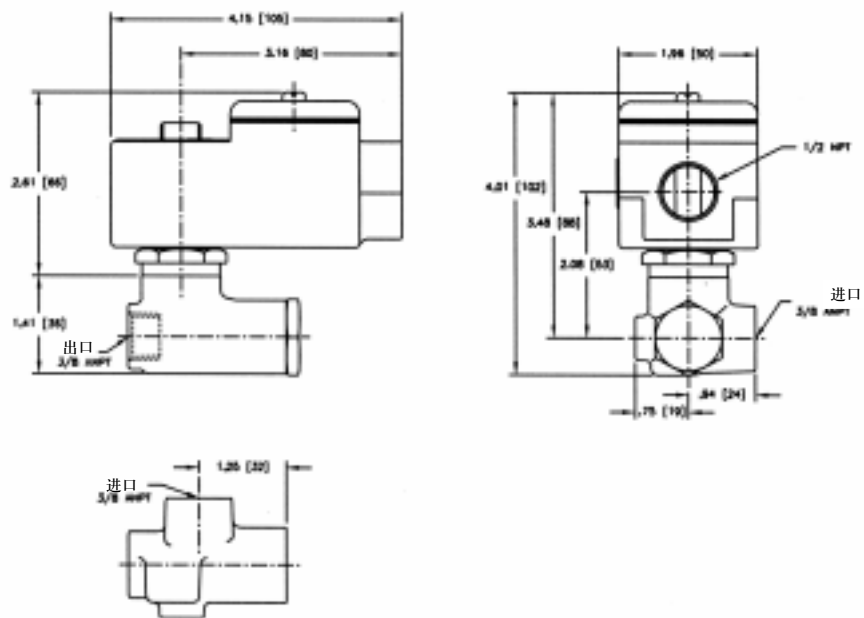
管径 (ins)	通径 (mm)	流量系数 (m ³ /h)	单线圈				结构 参考号	双线圈				
			操作压差 (bar)		最高介 质温度℃	经阳极化处 理的铝制阀体 型号		操作压差 (bar)		最高介 质温度℃	经阳极化处 理的铝制阀体 型号	
			空气/惰性气体	最小				最大	空气/惰性气体			最小
1/4 ①	6	6	2	10	60	WBIS8551A301	19	2	10	60	WBIS8551A302	20
1/4 ①	6	6	2	10	60	WBIS8551A388	21	2	10	60	WBIS8551A389	22

尺寸: (mm)

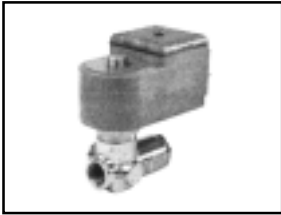
结构参考号:1,1A



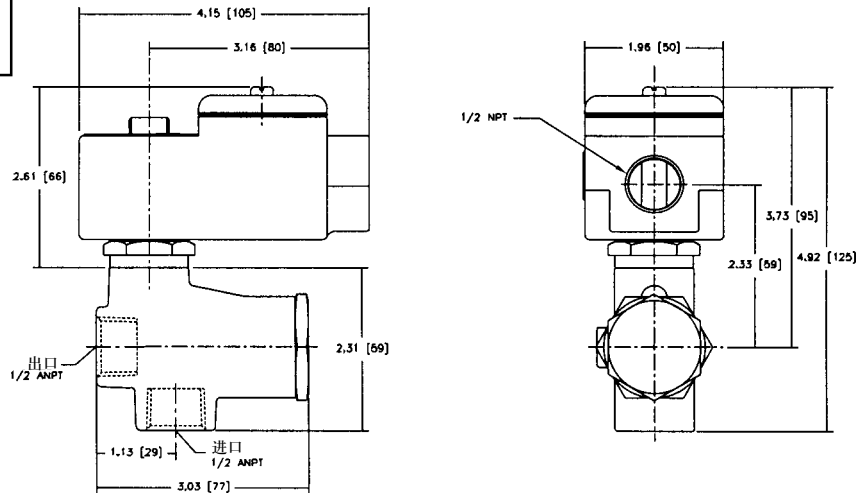
结构参考号:2



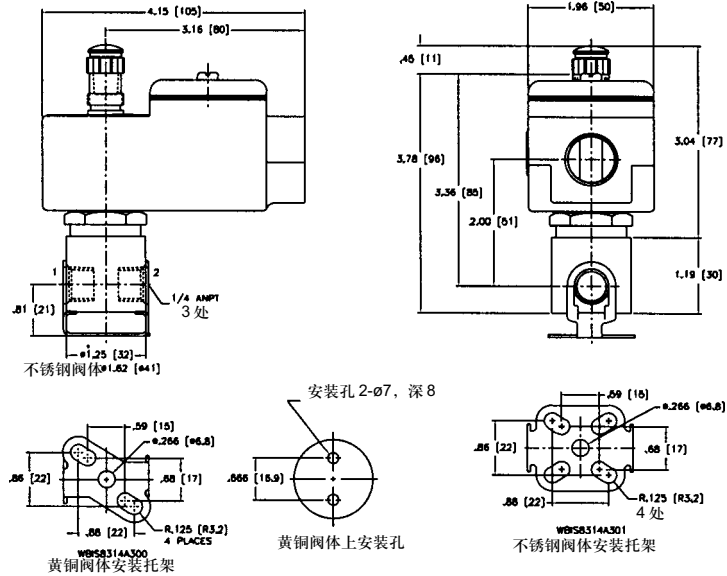
尺寸: (mm)



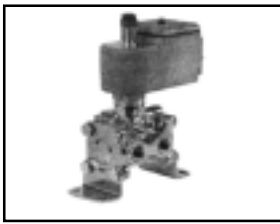
结构参考号:3



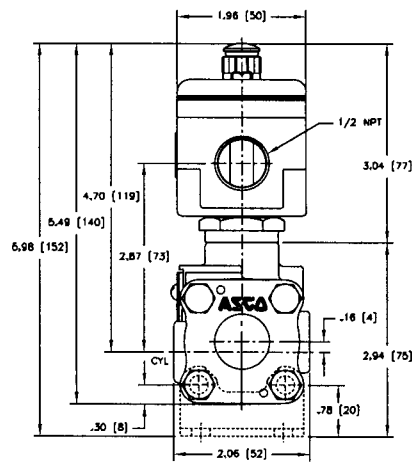
结构参考号:4,4A



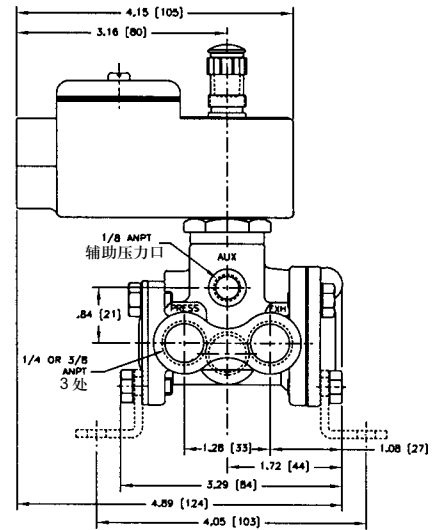
尺寸: (mm)



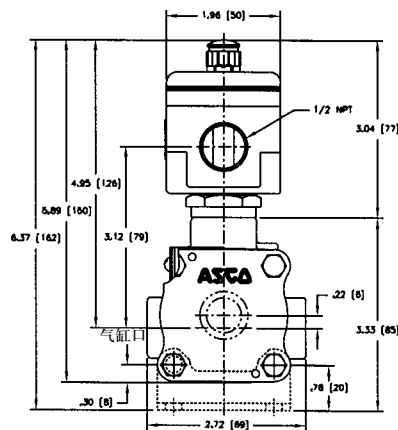
结构参考号:5



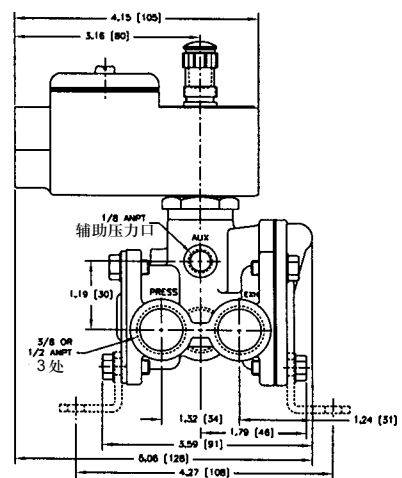
可选安装托架
安装孔 4-Ø7



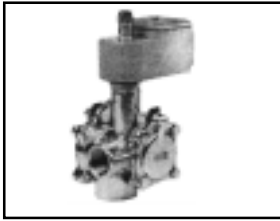
结构参考号:6



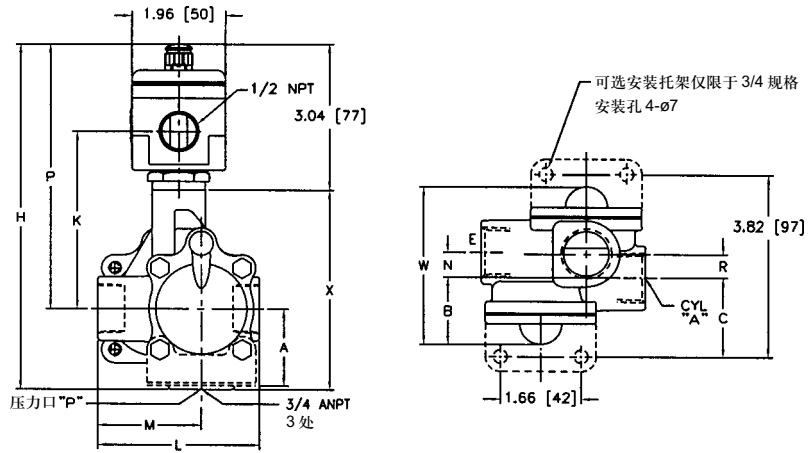
可选安装托架
安装孔 4-Ø7



尺寸: (mm)



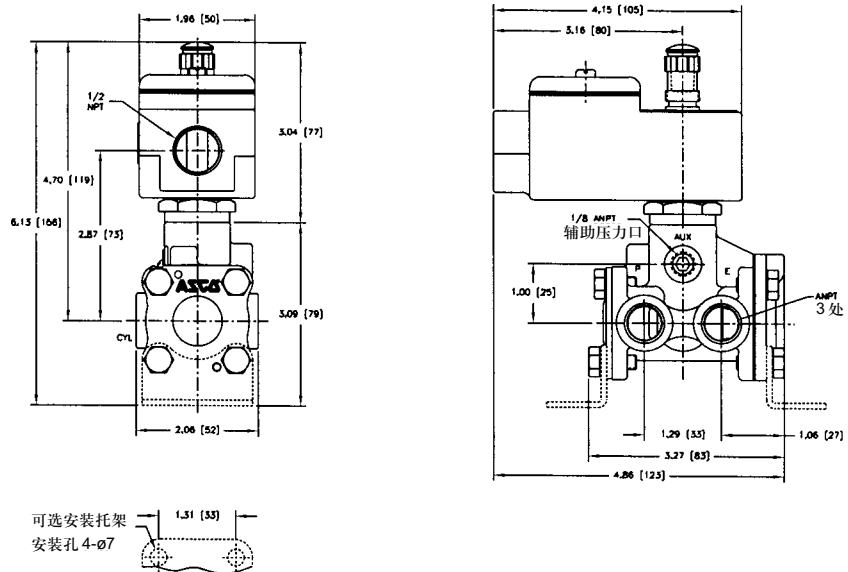
结构参考号:7,7A



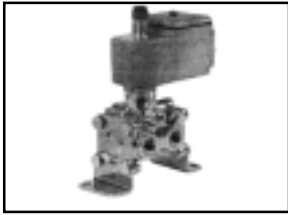
型号	A	B	C	H	K	L	M	N	P	R	W	X
WBISB316A374	41	36	42	184	94	86	55	13	141	13	84	106
WBISB316A344	✕	45	✕	199	100	113	71	22	147	44	135	122



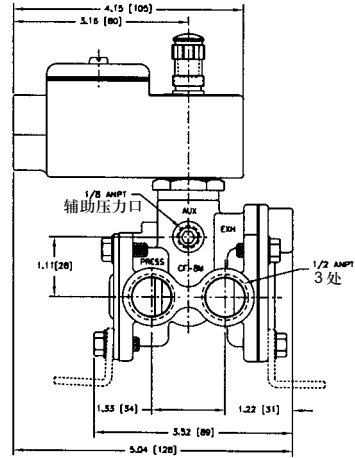
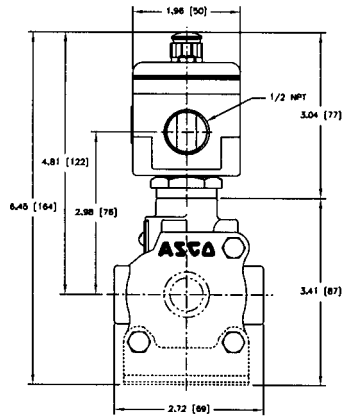
结构参考号:8



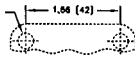
尺寸: (mm)



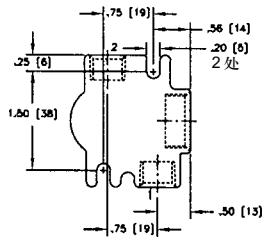
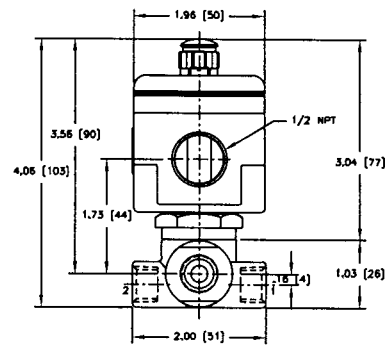
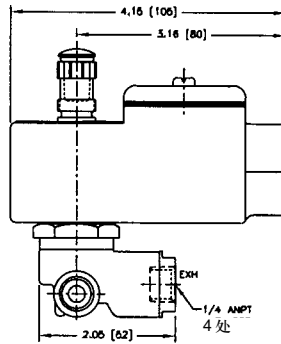
结构参考号:9



可选安装托架
安装孔 4-Ø7



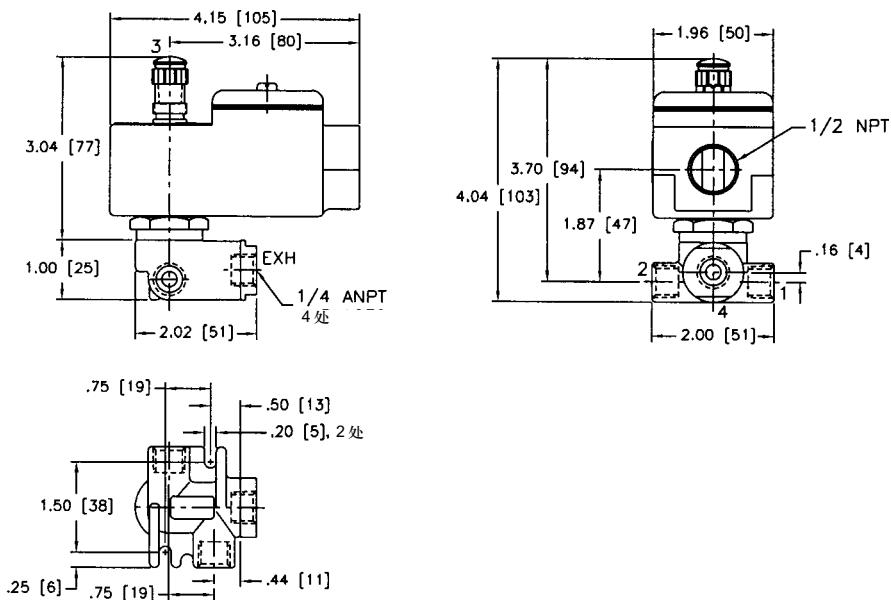
结构参考号:10



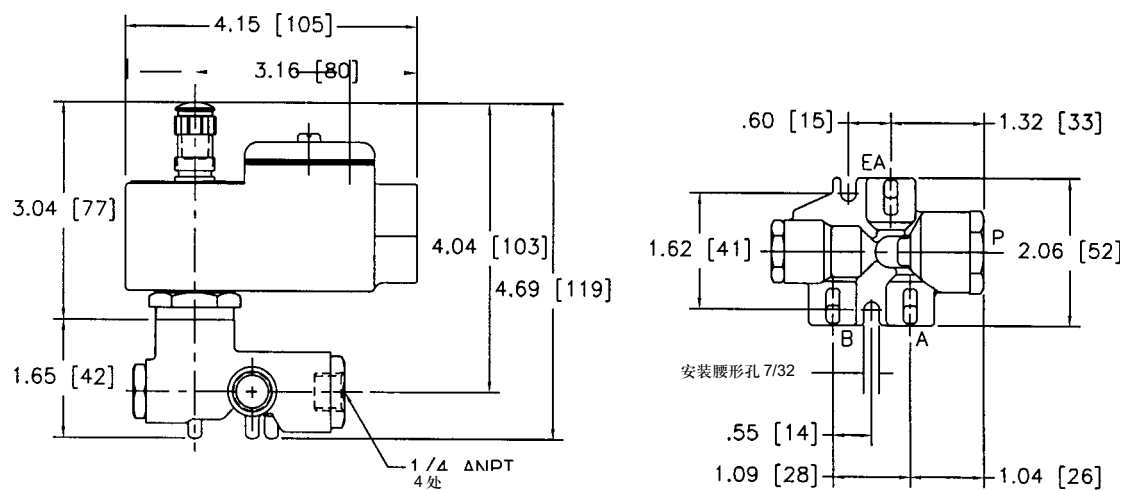
尺寸: (mm)



结构参考号:11

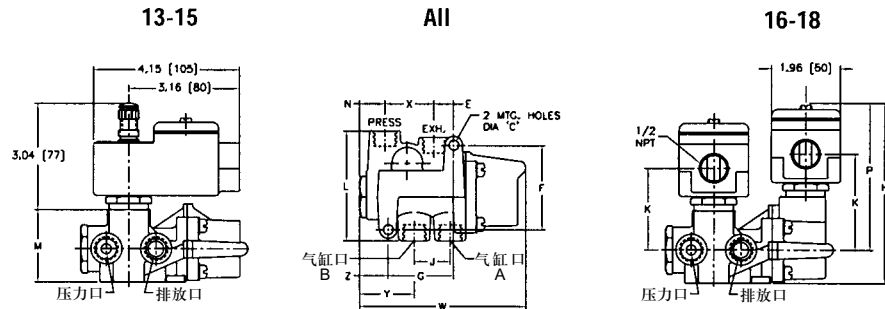
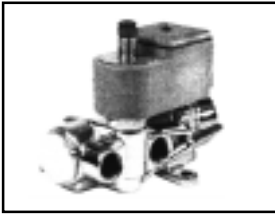


结构参考号:12



尺寸: (mm)

结构参考号:13-18



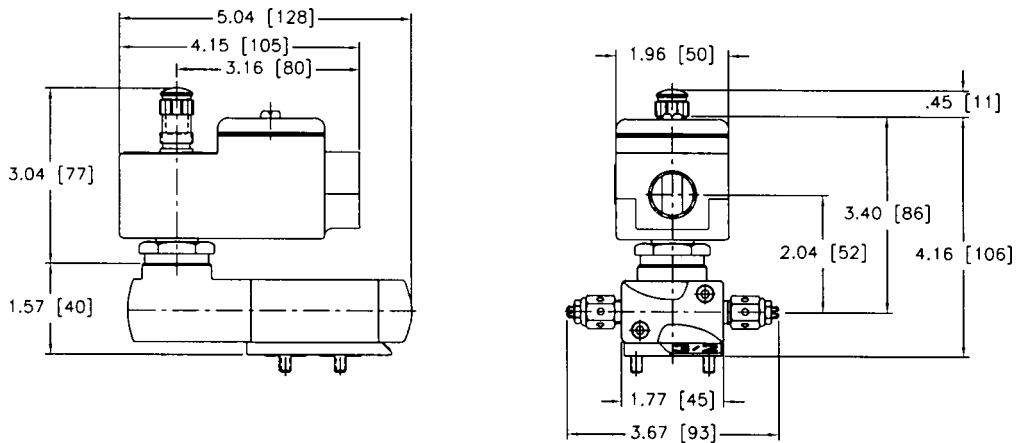
底视图

型号	∅C	E	F	G	H	J	K	L	M	N	P	W	X	Y	Z	排放管径
WBIS8344A370	∅7.1	14	61	48	130	26	59	80	53	18	106	121	36	40	21	3/8
WBIS8344A380,382	∅8.6	20	79	57	145	38	70	81	52	21	117	154	47	48	21	1/2
WBIS8344A372,374	∅8.6	20	79	57	120	38	54	81	52	21	101	154	47	48	21	1/2
WBIS8344A344	∅7.1	14	61	48	130	26	70	80	53	18	106	121	36	40	21	3/8
WBIS8344A376,378	∅8.6	35	97	99	150	53	64	116	73	39	110	210	54	67	30	1
WBIS8344A354,356	∅8.6	35	97	99	168	53	81	116	71	39	110	210	54	67	30	1

重要: 阀可任意位置安装



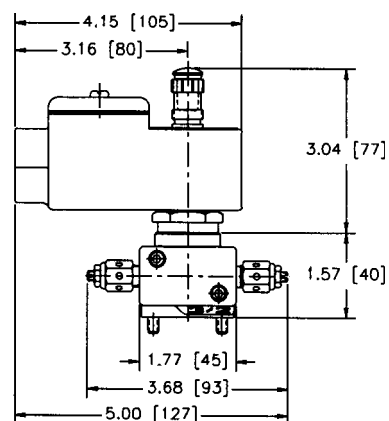
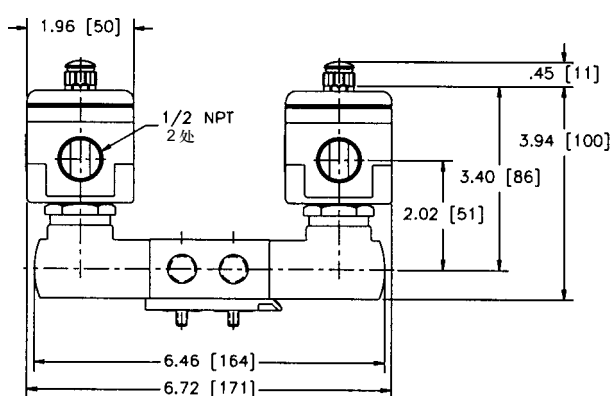
结构参考号:19



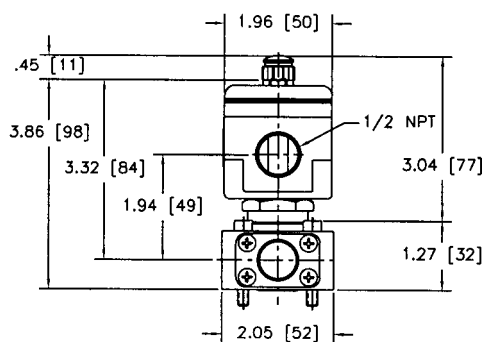
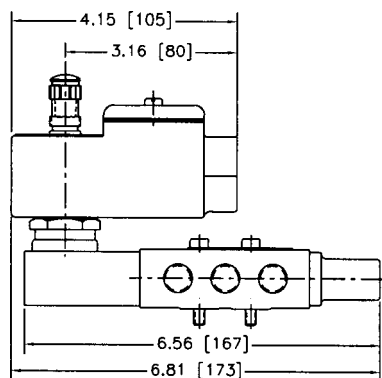
尺寸: (mm)



结构参考号:20

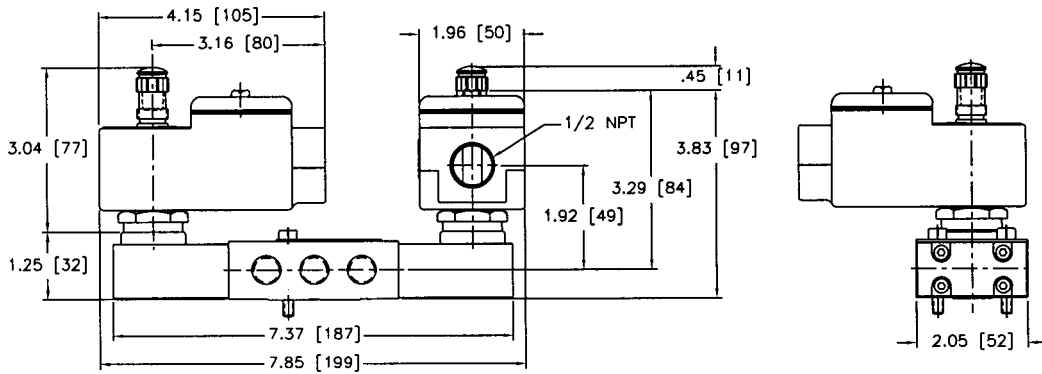
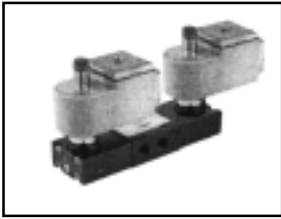


结构参考号:21



尺寸: (mm)

结构参考号:22



参考图⑥仅适用于 8316 系列

主管压力和先导管压力比较

