

特点

- 铝制阀体，带螺纹接口和NAMUR界面
- 同一滑阀可配接为3/2常闭或5/2，用于控制双作用和单作用执行机构
- 能防液体，灰尘或异物的侵入(实现外界影响防护)
- 标准配置手动操作器

概述

操作压差: 2-10 bar
最大许可压力: 10 bar
流量(在6 bar条件下): 700 L/min(ANR)

介质	温度范围	密封件
空气, 中性气体 (经滤网过滤)	-25℃至+60℃(1)	NBR(腈类橡胶) + PUR(聚氨酯)

结构

阀体 铝, 黑色阳极化处理
端盖, 连接板 尼龙填充玻璃纤维
内部零件 锌基合金, 钢, 乙缩醛(POM), 铝
密封件 NBR+PUR
阀芯, 套管 不锈钢
屏蔽线圈 铜
先导排气口 螺纹接口(M5)
绝缘等级 F
线圈外壳 环氧树脂
线圈扁平插头 3 × DIN 46244
插座 Type 22, 扁平插头(Pg 9P)
电气安全标准 VDE 0580

电气特性

标准电压: DC(=): 24V
AC(~): 24-115-230V/50Hz
(其他电压等级和60Hz 可按需提供)

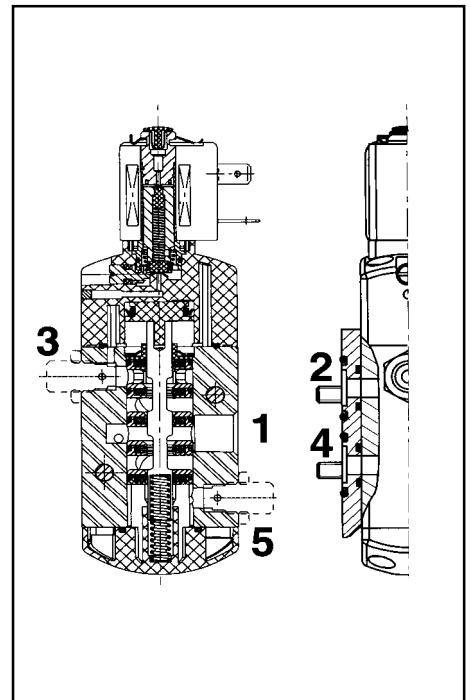
线圈类型	额定功率				环境温度范围 ⁽¹⁾ (℃)	防护等级
	启动	维持	热 / 冷			
	(VA)	(VA) (W)	(W)	(W)		
CM22-2.5W	6	3.5	2.5	2.5/3	-25至+60	IP65(浇注)

规格

管径 (G)	通径 (mm)	流量系数 (m³/h) (l/min)		操作压差(bar)		线圈类型 ~ / =	(C)	手动操作器 ●	排放变径接头 +	型号 (~ / =)
				最小	最大 空气 / 气体 ~ / =					
单线圈-弹簧复位(单稳态), 带或不带排放变径接头										
1/4	6	0,6	10	2	10	CM22-2.5W	1	●	-	SC G551A001 MS
						CM22-2.5W	1	●	+	SC G551A001 MSM
双线圈-气动复位(双稳态), 带或不带排放变径接头										
1/4	6	0,6	10	2	10	CM22-2.5W	2	●	-	SC G551A002 MS
						CM22-2.5W	2	●	+	SC Q551A002 MS M

(C)结构类型(见“尺寸”章节) ●螺旋型手动操作器 +排放变径接头

(1)最低工作温度为-40℃, 请与我们联系咨询



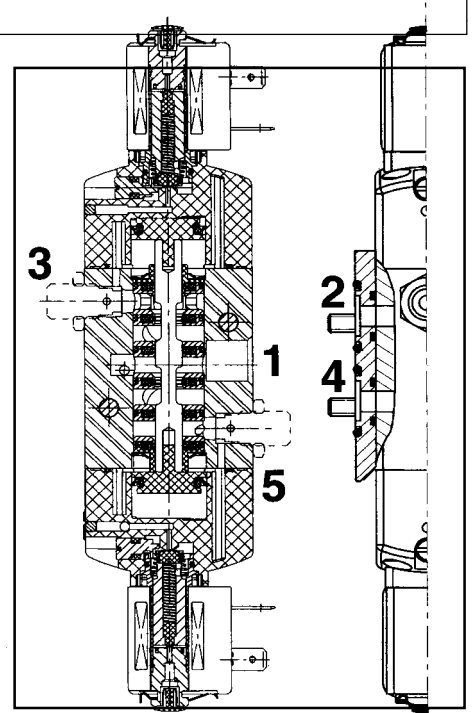
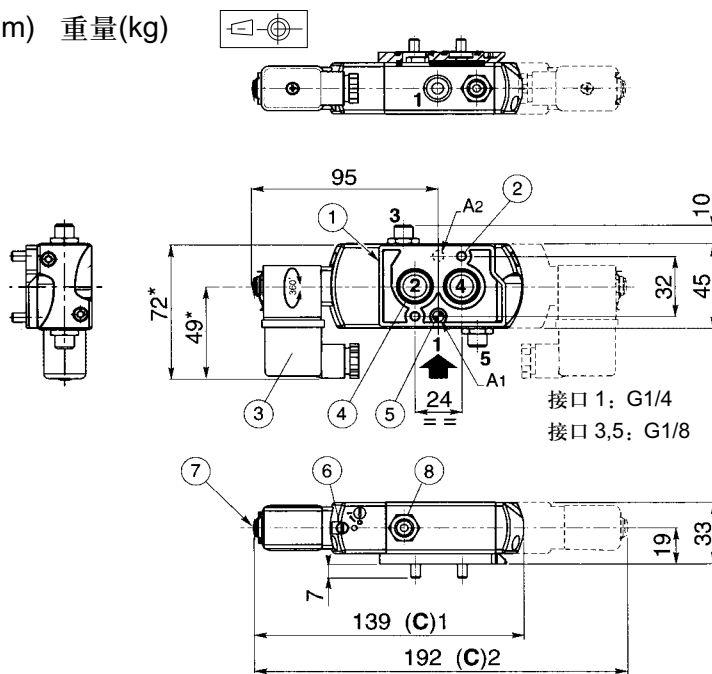
选项和附件

- 防爆外壳符合“CENELEC” EEx d,m,em,i 标准
- 防爆、防水外壳符合“NEMA”标准
- 符合“UL”标准
- CM25 型线圈带符合 ISO 4400, type30 型插座(Pg11P)
- 尼龙线圈
- 其他类型：气动操作，弹簧复位：不带排放变径接头，型号：G551A101
带排放变径接头，型号：G551A101M
双气动操作，气动复位：不带排放变径接头，型号：G551A102
带排放变径接头，型号：G551A102M
- 一套不锈钢安装螺栓，型号：978 022 12
- 2个排放变径接头，型号：881 00 344
- 插头带可视指示器和抗电涌器或2m长引线

安装

- 可任意位置安装
- 随阀提供2个带NAMUR配合面的连接板
- 在安装执行机构前，应根据阀的功能不同（常闭，3/2或5/2）将二连接板正确安装到滑杆电磁阀。
- 随阀提供定位销(若需要)，螺栓和垫片
- 标准“G”螺纹接口，符合ISO228/1标准
- 型号中第3位数表示管子连接形式
- 可按需提供其他管螺纹形式
- 随阀提供安装/维修指南
- 可供备用线圈

尺寸(mm) 重量(kg)



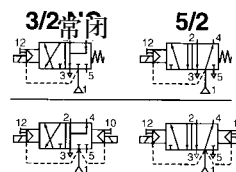
- ①连接板
- ②安装：2-M5 × 35 螺栓，螺纹长度：7mm
- ③插座，可 2 × 180° 旋转，CM8(Pg 9P)
- ④ 2个“O”形圈(提供)
- ⑤ $\varnothing 5$ 孔用于定位销
- A1 位置：3/2 连接板
- A2 位置：5/2 连接板
- ⑥手动操作器，螺旋型
- ⑦先导排气口：M5，带排水保护装置
- ⑧排放变径头适用于3mm和5mm通径(按要求)
- *插座拆装空间：15mm

(C)1:单稳态
(C)2:双稳态

型号	(C)	重量(1)	
		3/2	5/2
SC G551A001 MS	1	0.339	0.339
SC G551A001 MS M	1	0.349	0.359
SC G551A002 MS	2	0.457	0.457
SC G551A002 MS M	2	0.467	0.477

(C)结构型式

(1)包括线圈和插座



特点

- 铝制阀体，带螺纹接口和 NAMUR 界面，防爆线圈符合 EN 50014, EN 50018(EEx d), EN50028(EEx m), EN 50028+EN 50019(EEx me) 和 EN 50020(EEx i) 标准。
- 同一滑阀可配接为 3/2 常闭或 5/2，用于控制双作用和单作用执行机构
- 能防液体，灰尘或异物的侵入(实现外界影响防护)
- 标准配置手动操作器
- 可外接控制气源，接口：15/16" -26UNS

概述

操作压差：2-10 bar
 最大许可压力：10 bar
 流量(在 6 bar 条件下)：700 L/min (ANR)
 密封件：NBR(腈橡胶)+PUR(聚氨酯)

介质	温度范围	密封件
空气，中性气体 (经滤网过滤)	见下页表格	+ NBR(腈类橡胶) + PUR(聚氨酯)

结构

阀体 铝，黑色阳极化处理
 端盖 铝，黑色阳极化处理
 外部先导阀 尼龙填充玻璃纤维
 连接板 尼龙填充玻璃纤维
 内部零件 锌基合金，钢，乙缩醛，铝

EEx 先导电磁阀

-15/16" -26UNS 螺纹接口 线圈 NF, PV, EM, WPIS 和 ISSC
 -整体式 线圈 PV, 带 M5 排放口

-CNOMO 配合面

-规格 30(E06.05.80) 线圈 NK, PV 和 EK(先导 192)和 ISSC(先导 195)



控制阀结构

EEx 保护类型 前缀 结构类型(C)	d		m				em			ia		
	NF 1	NK 2	PV 3	PV 4	PV 5	PV 6	EM 7	EM 8	EK 9	ISSC 10	WPIS 11	ISSC 12
外壳	●						●	●			●	
		●								●		
先导阀体	(1)	(1)	1/4 NPT	1/8 NPT	M5	(1)	1/4 NPT	1/8 NPT	(1)	1/8 NPT	1/8 NPT	(1)
线圈	●	●					●	●	●		●	●
接地端子	●	●	●	●	●	●	●	●	●		●	
进线口	●											
	(2)	(2)					Pg13,5P	Pg13,5P	Pg13,5P	Pg11P	Pg13,5P	Pg11P
其他信息，见单页	V1010	V1015	V1035	(3)	V1040	V1045	V1047	(3)	V1048	V1050	V1050	V1058

(C)结构类型(见“尺寸”单节)

(2)EEx d 电缆密封接头，见单页 V1090

(1)可选

(3)低功率(见样本 X012)

电气特性

标准电压DC(=): 24V

AC(~): 24,115,230V/50Hz(EEx ia 除外)

线圈类型		额定功率				温度		温度等级	(C)
		启动	维持	热 / 冷	介质	环境			
							(VA)		
防爆外壳, EEx d									
前缀	NF, EEx d IIC	55	23	10,5	9 / 11,2	-25/-40 to +40(4)	-40 to +40	T5	1
	NK (先导 192/d), EEx d IIB+H2	AC 60	28	12	-	-10 to +60 -10 to +60	-10 to +50 -10 to +60	T6 T5	2
		DC -	-	-	12 (*)	-10 to +60 -10 to +60	-10 to +40 -10 to +55 -10 to +60	T6 T5 T4	
浇封型, EEx m									
前缀	EEx m II	-	-	9,25	10,37	-25/-40 to +40(4)	-40 to +40	T3	3
	EEx m II (7)	-	-	-	1,6 / 1,7	-25/-40 to +40(4)	-40 to +40	T6	4
	整体先导, EEx m II	AC 9	5	4	-	-10 to +50	-25 to +50	T4	5
		DC -	-	-	3,5 (*)	-10 to +40 -10 to +55 -10 to +60	-10 to +40 -10 to +55 -10 to +60	T6 T5 T4	
		AC 37	12,5	8,5	-	-10 to +60	-10 to +40	T3	
		(先导 192/m), EEx m II	DC -	-	-	13,5 (*)	-10 to +60 -10 to +60	-10 to +40 -10 to +55 -10 to +60	T6 T5 T4
增量型 / 浇封型, EEx em									
前缀	EM, EEx em II	-	-	10,5	9 / 11,2	-25/-40 to +40(4)	-40 to +40	T3	7
	EM, EEx em II (7)	1,5	1,5	1,5	1,6 / 1,7	-25/-40 to +40(4) -25/-40 to +55(4)	-40 to +40 -40 to +55	T6 T5	8
	EK (先导 192/me), EEx me II	15	10	9	9 (*)	-10 to +60	-10 to +60	T4	9
本安型, EEx ia II CT6									
前缀	ISSC (7)	DC -	-	-	0,4 (1)	-25/-40 to +60(4)	-40 to +60	T6	10
	WPIS (7)	DC -	-	-	0,4 (1)	-25/-40 to +60(4)	-40 to +60	T6	11
	ISSC (Pilot 195)	DC -	-	-	1,6 (2)	-15 to +50	-15 to +50	T6	12

(*)热态时; (1)正常工作时, 最小 28mA; (2)最小电流 33mA, R(20°C 条件下)=275 欧姆; 安全参数: U ≤ 28V, Icc ≤ 115mA, Po ≤ 1.6W, Ci=0μF, Li=0mH.

管径 (G)	通径 (mm)	流量系数		操作压差(bar)		EEx 保护类型	线圈前缀	(C)	手动操作器	型号 (4)	-40°C 可选后缀	外部气源	
		(m³/h)	(l/min)	最小	最大 ~ / =								
单线圈, 先导式 - 弹簧复位(单稳态)													
1/4	6	0,6	10	2	10	d	NF (5)	1	●	NF G551A401 MS	(3)	•	
							NK (192/d)	2	●	NK G551A201 MS	-	-	
							(5)	3	●	PV G551A401 MS	(3)	•	
							(5) (6)	4	●/▼	PV G551A301 MO	(3)	•	
							内置式	5	●	PV G551A001 MS	-	-	
							(192/m)	6	●	PV G551A201 MS	-	-	
							em	EM (5)	7	●	EM G551A401 MS	(3)	•
								(5) (6)	8	●/▼	EM G551A301 MO	(3)	•
								EK (192/me)	9	●	EK G551A201 MS	-	-
							ia	ISSC (5) (6)	10	●/▼	ISSC G551A301 MO	(3)	•
								WPIS (5) (6)	11	●/▼	WPIS G551A301 MO	(3)	•
								ISSC (195/ia)	12	●/▼	ISSC G551A201 MO	-	-
+ / A"	6	ø.75	12,5	2	10	NEMA7 型 9 型 防爆	EF	3	●/▼	EF G551G401 MS	-	-	
双线圈, 先导式 - 气动复位(双稳态)													
1/4	6	0,6	10	2	10	d	NF (5)	1	●	NF G551A402 MS	(3)	•	
							NK (192/d)	2	●	NK G551A202 MS	-	-	
							(5)	3	●	PV G551A402 MS	(3)	•	
							(5) (6)	4	●/▼	PV G551A302 MO	(3)	•	
							内置式	5	●	PV G551A002 MS	-	-	
							(192/m)	6	●	PV G551A202 MS	-	-	
							em	EM (5)	7	●	EM G551A402 MS	(3)	•
								(5) (6)	8	●/▼	EM G551A302 MO	(3)	•
								EK (192/me)	9	●	EK G551A202 MS	-	-
							ia	ISSC (5) (6)	10	●/▼	ISSC G551A302 MO	(3)	•
								WPIS (5) (6)	11	●/▼	WPIS G551A302 MO	(3)	•
								ISSC (195/ia)	12	●/▼	ISSC G551A202 MO	-	-

手动操作器: ●螺旋型 ▼瞬间动作 • / ▼瞬间动作, 处于压下位置时, 可锁定(压下 - 旋转)

(C)结构类型(见“尺寸”章节)

(3)最低工作温度 -40°C, 可选

(4)带排放变径接头, 加后缀 M, 例: NF E 551A001 MS M

(5)先导口: 15/16" - 26UNS

(6)低功率

附件

- 一套不锈钢安装螺栓，型号 978 02 212
- 2 个排放变径接头，型号 881 00 344

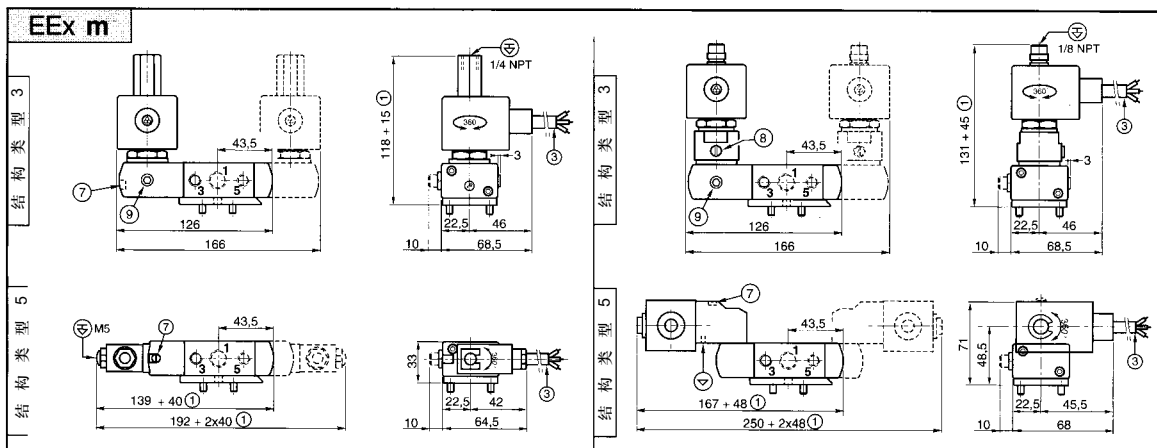
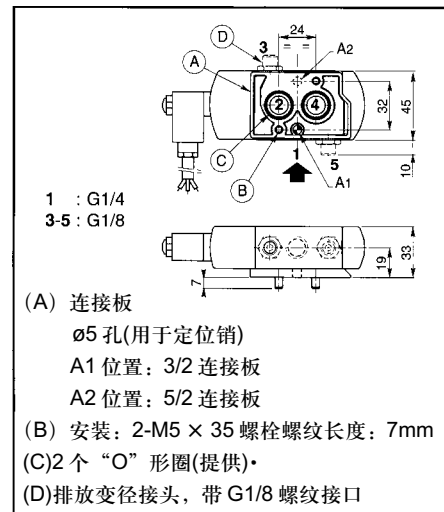
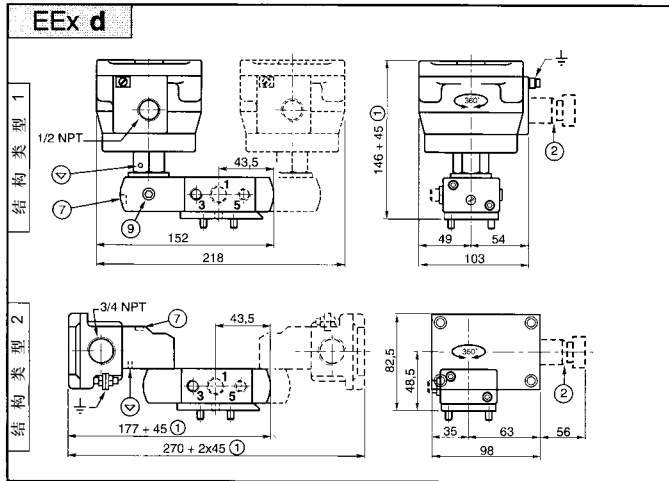
选项

- 不锈钢线圈外壳：EEx em，前缀 WSEM；EEX ia，前缀 WSIS
- 线圈符合“UL”标准，用前缀：EF(铝制)(限于结构类型“1”)
EV(不锈钢部件)(限于结构类型“1”)
- 可配置为外部气源控制，接口：15/16” -26UNS
- EEx d: 电缆密封接头，NF 线圈：1/2NPT；NK 线圈(控制阀 192)：3/4NPT
- EEx ia: 微型阀，低功耗：24mW，

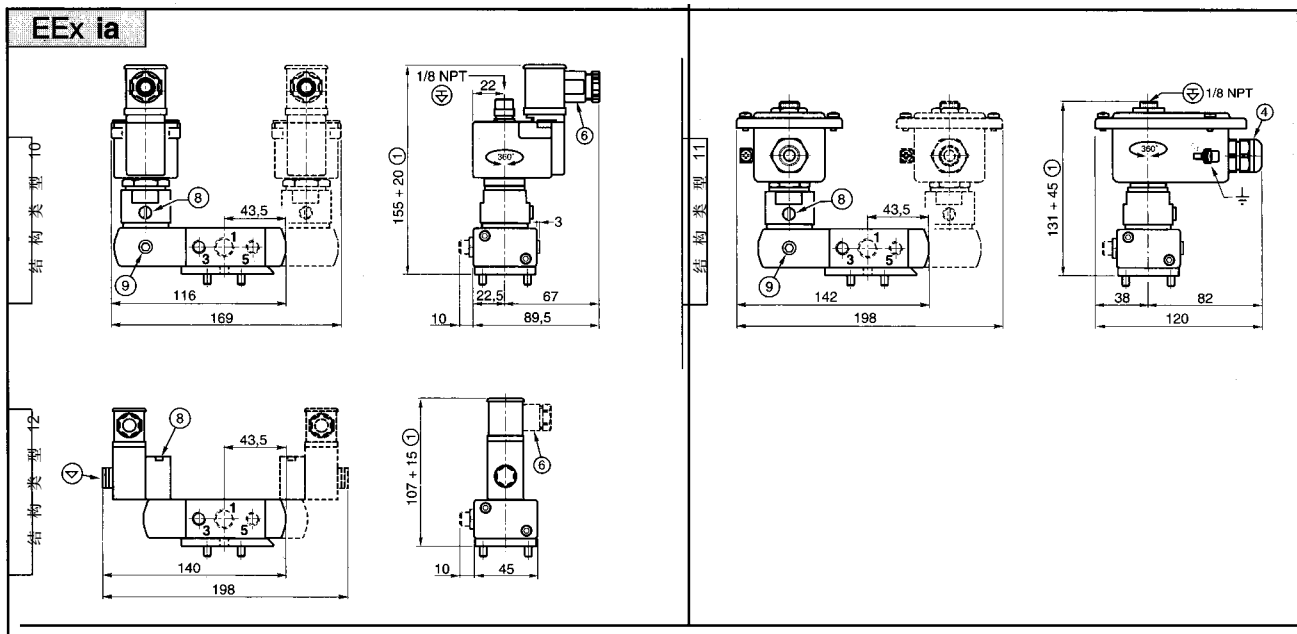
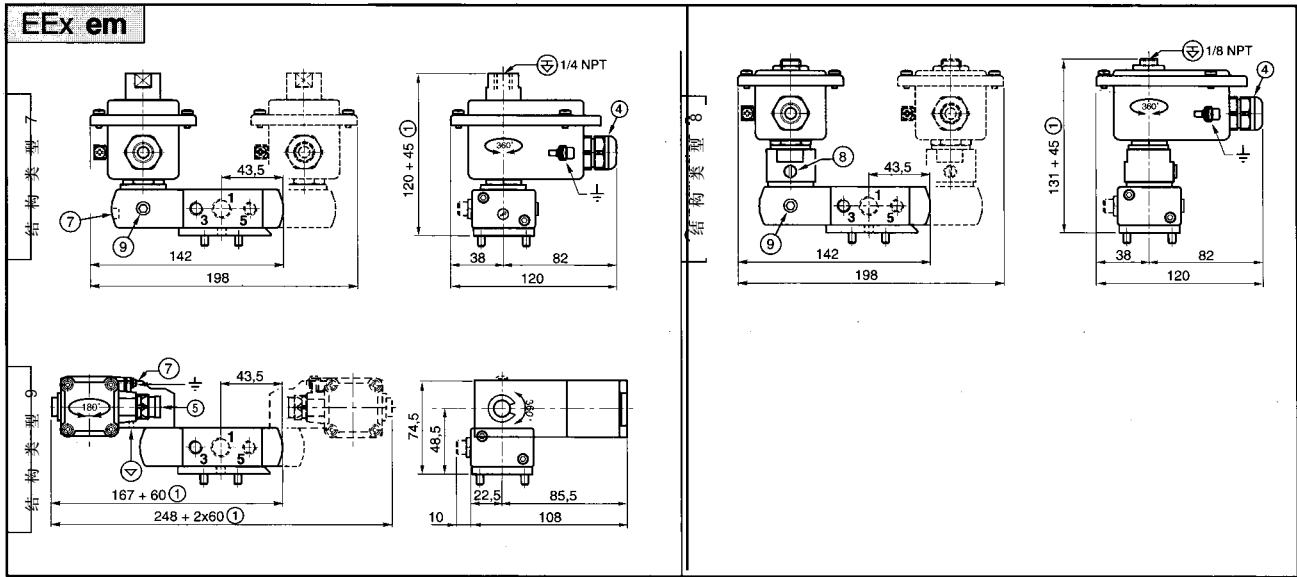
安装

- EEx 滑杆电磁阀可任意位置安装
- 随阀提供 2 个带 NAMUR 配合面的连接板, 在安装到执行结构前, 应根据阀的功能不同(常闭 3/2 或 5/2), 将二连接板之一正确安装到滑阀上
- 随阀提供定位销(若需要), 螺栓和垫片。
- 标准“G”螺纹接口, 符合 ISO228/1 标准
- 可按需提供其他管螺纹型式
- 随附提供安装 / 维修指南
- 可供备用线圈

尺寸(mm) 重量(kg)



尺寸(mm) 重量(kg)



(C)	线圈类型	重量	
		单稳态	双稳态
1	NF	1.795	3.345
2	NK(先导 192)	1.065	1.695
3	PV	0.765	1.285
4	PV(低功率)	0.815	1.385
5	PV(整体式先导 189)	0.495	0.795
6	PV(先导 192)	0.885	1.555
7	EM	0.785	1.325
8	EM(低功率)	1.215	2.185
9	Ek(先导 192)	0.985	1.815
10	ISSC(低功率)	1.015	1.785
11	WPIS(低功率)	1.215	2.185
12	ISSC(先导 195)	0.515	0.795

- ① 外部尺寸间隙，视型号而定
- ② EEx d 型电缆密封接头
- ③ 三芯电缆，2 米长
- ④ 电缆密封接头适用于外径为 6-12mm 的不带金属编织层的电缆
- ⑤ Pg13 密封接头适用于外径为 8-13mm 电缆
- ⑥ 插座可 90° 旋转，Pg 11P
- ⑦ (螺丝)起子型手动操作器，后缀 MS
- ⑧ 脉冲型手动操作器，后缀 MO
- ⑨ 外部控制气源
- ⑩ 可连接先导排放口
- ⑪ 不可连接先导排放口