

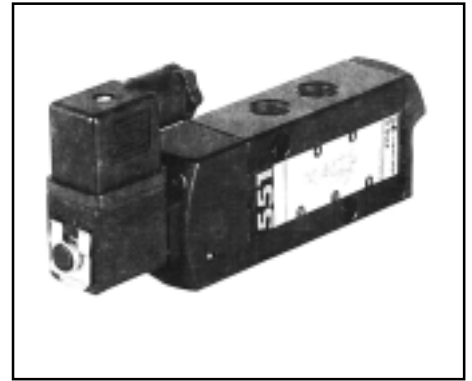
## 特点

- 5/2 滑杆式电磁阀, 螺纹接口
- 能防液体、灰尘或其他异物的侵入(实现外界影响防护)
- 环氧树脂浇注线圈, 适用于一般用途
- 标准配置手动操作器

## 概述

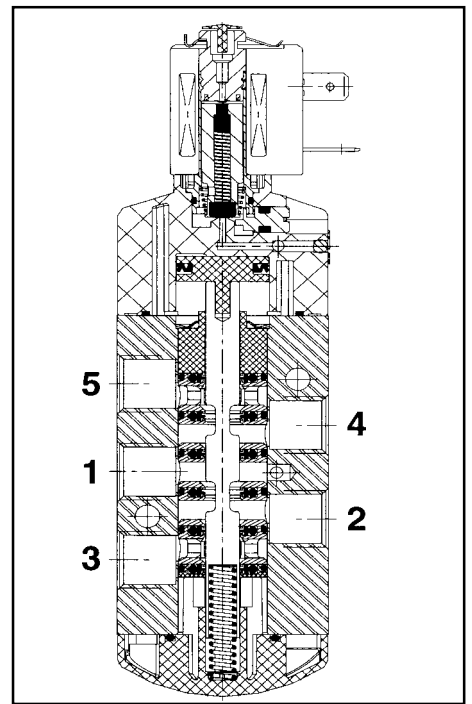
操作压差: 2-10 bar  
最大许可压力: 10 bar  
流量(在 6 bar 条件下): 860 l/min(ANR)

介质	温度范围	密封件
空气, 中性气体 (经滤网过滤)	-25℃ 至 +60℃ (1)	+ NBR(腈类橡胶) + PUR(聚氨酯)



## 结构

阀体 铝, 黑色阳极化处理  
端盖 尼龙填充玻璃纤维  
内部零件 铝锌基合金, 钢, 乙缩醛, 铝  
密封件 NBR+PUR  
阀芯, 套管 不锈钢  
屏蔽线圈 铜  
先导排放口 螺纹接口(M5)  
绝缘等级 F  
线圈外壳 环氧树脂  
线圈扁平插头 3 × DIN 46244  
插座 Type 22, 扁平插头型(Pg 9P)  
电气安全标准 VDE 0580



## 电气特性

标准电压: DC (=): 24V  
AC (~): 24-115-230V/50Hz  
(其他电压等级和 60Hz 可按需提供)

线圈类型	额定功率				环境温度范围 <sup>(1)</sup> (℃)	防护等级
	启动	维持		热/冷		
	(VA)	(VA)	(W)	(W)		
CM22-2.5W	6	3.5	2.5	2.5/3	-25 至 +60	IP65(浇注)

## 规格

管径 (G)	通径 (mm)	流量系数 (m³/h) (l/min)		操作压差(bar)		线圈类型 ~/=	(C)	(M)	型号 (~/=)
				最小	最大 空气/气体 ~/=				
单线圈, 先导式 - 弹簧复位(单稳态)									
1/4	6	0.75	12.5	2	10	CM22-2.5W	1	●	551 02 029
双线圈, 先导式 - 气动复位(双稳态)									
1/4	6	0.75	12.5	2	10	CM22-2.5W	2	●	551 02 031

(M)手动操作器: ● 螺旋型

(C)结构型式(见“尺寸”章节)

(1)最低工作温度为 -40℃, 请向我们咨询

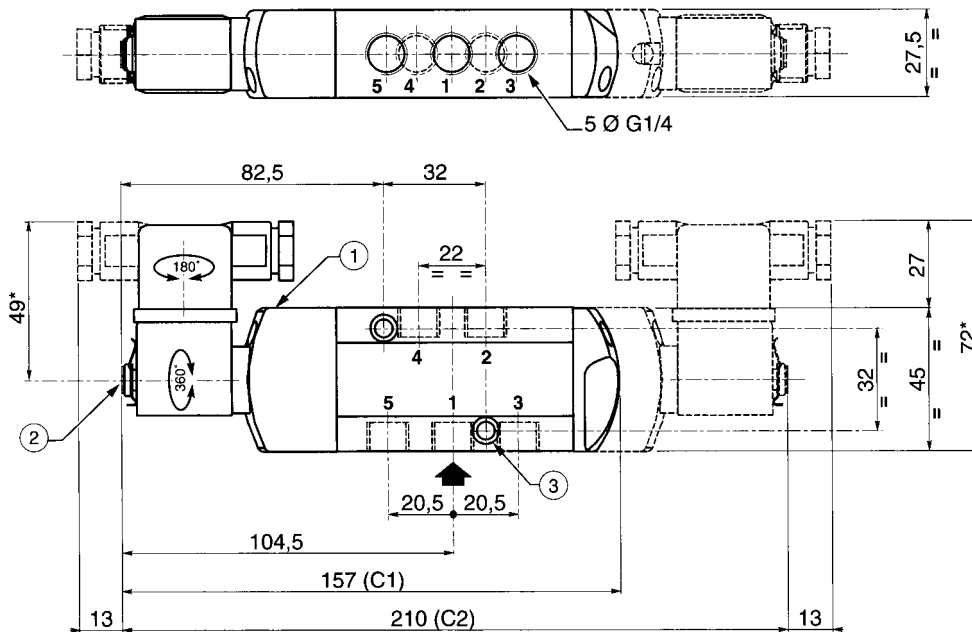
## 选项和附件

- 防爆外壳，符合“CENELEC” EEx d,m,em,i 标准，按需选用。
- “H”级线圈，最高工作温度为环境温度 +80℃
- CM25 型线圈，带符合 ISO4400, type30 型插座(Pg 11P)
- 带磁性自锁符合“UL”标准线圈
- 尼龙线圈
- 其他类型：气动操作，弹簧复位：code 551 02 023  
双气动操作，气动复位：code 551 02 024
- 可提供安装导轨，便于多个电磁阀安装
- 插头带可视指示器和抗电涌器或 2mm 长引线

## 安装

- 可任意位置安装
- 标准 G 螺纹接口，符合 ISO 228/1 标准。
- 可按需提供其他管螺纹型式
- 随阀提供安装 / 维修指南
- 可供备用线圈

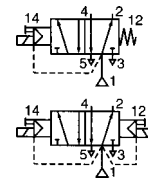
尺寸(mm) 重量(kg)



型号	(C)	重量(1)
551 02 029	1	0.36
551 02 031	2	0.47

- ① 手动操作器，螺旋型
  - ② 先导排气口：M5，带排水保护装置
  - ③ 2- $\varnothing$ 5.3 安装孔，铰孔  $\varnothing$ 9，深 5
- \* 插座拆装空间：15mm

(C)结构型式  
(1)包括线圈和插座



## 特点

- 5/2 滑杆式电磁阀, 螺纹接口
- 能防液体、灰尘和异物的侵入 (实现外界影响防护)
- 可在铝阀体上外接控制气源

## 概述

操作压差: 1.5...2.5-10bar

最大许可压力: 10 bar

流量(在 6 bar 条件下): 860 l/min(ANR)

介质	温度范围	密封件
空气,中性气体 (经滤网过滤)	-20°C至+60°C(可选-30°C)(2) -25°C至+60°C(1)	+ NBR(腈类橡胶) + PUR(聚氨酯)

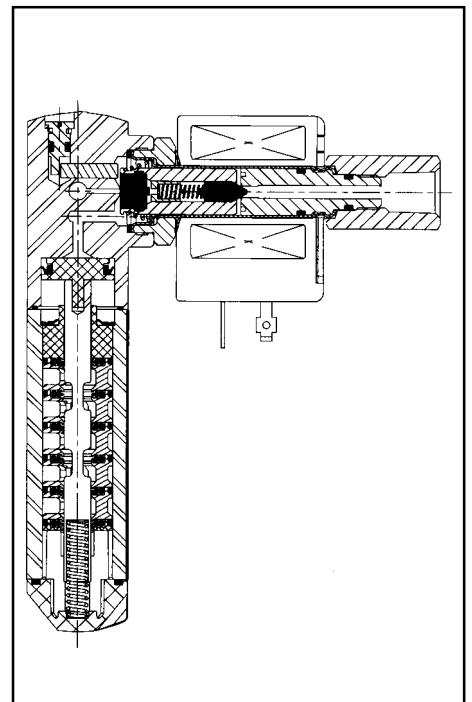


## 结构

	铝阀体	不锈钢阀体
阀体	铝, 黑色阳极化处理	316L 不锈钢
端盖	尼龙填充玻璃纤维	纤维(PA/FG), 316L 不锈钢
内部零件	锌基合金、钢、乙缩醛	锌基合金、钢、乙缩醛
密封件	NBR+PUR(聚氨酯)	NBR+PUR(聚氨酯)
阀芯, 套管	不锈钢	不锈钢
铁芯	不锈钢	不锈钢
屏蔽线圈	铜	银
阀盘	PA(尼龙)	PA(尼龙)
阀芯导套	CA(乙缩醛)	CA(乙缩醛)
绝缘等级	F	F
插座	扁平插头型 (Pg 11P)	扁平插头型 (Pg 11P)
插座规范	ISO 4400	ISO 4400
电气安全标准	IEC 335	IEC 335

## 电气特性

标准电压: DC(=): 24V  
AC(~): 24-115-230V/50Hz  
(其他电压等级和 60Hz 可按需提供)



线圈类型	额定功率			环境温度范围 (°C)	防护等级	
	启动 ~	维持 ~	热/冷 =			
	(VA)	(VA) (W)	(W)			
CMXX-FT	55	23	10.5	9/11.2	-20/-25 至 +60(1)(2)	IP65(浇注)
CMXX-FT(3)	1.5	1.5	1.5	1.6/1.7	-20/-25 至 +60(1)(2)	IP65(浇注)

## 规格

管径 (G)	通径 (mm)	流量系数 (m³/h) (l/min)		操作压差(bar)		线圈类型 (M)	型号 (~ / =)				
				最小	最大 空气/气体 ~ / =		铝	不锈钢	-40°C 可选	-30°C 可选	
单线圈, 先导式 - 弹簧复位(单稳态)											
1/4	6	0,75	12,5	2	10	CMXX-FT	● SC G551A417 MS	(1)	-	-	
		0,75	12,5	2	10	CMXX-F	SC G551A317	(3)	(1)	-	
		0,78	13	2,5	10	CMXX-FT	-	-	-	SC G551B453	(2)
		0,78	13	2,5	10	CMXX-F	-	-	-	SC G551B353	(3)(2)
双线圈, 先导式 - 气动复位 (双稳态)											
1/4	6	0,75	12,5	2	10	CMXX-FT	● SC G551A418 MS	(1)	-	-	
		0,75	12,5	2	10	CMXX-F	SC G551A318	(3)	(1)	-	
		0,78	13	1,5	10	CMXX-FT	-	-	-	SC G551B455	(2)
		0,78	13	1,5	10	CMXX-F	-	-	-	SC G551B355	(3)(2)

(M)手动操作器: ●螺旋型

(1)铝阀体: 最低工作温度 -40°C, 请与我们联系

(2)不锈钢阀体: 最低工作温度为 -30°C, 例如: SCX G551B453 TPL20546

(3)低功率, 见 X.012 样本

(4)手动操作器可选, 后缀 MO

