

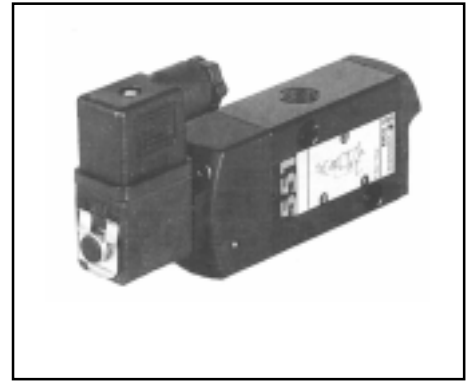
特点

- 3/2 滑杆式电磁阀, 螺纹接口
- 能防液体、灰尘或其他异物的侵入(实现外界影响防护)
- 环氧树脂浇封线圈, 适用于一般用途
- 标准配置手动操作器

概述

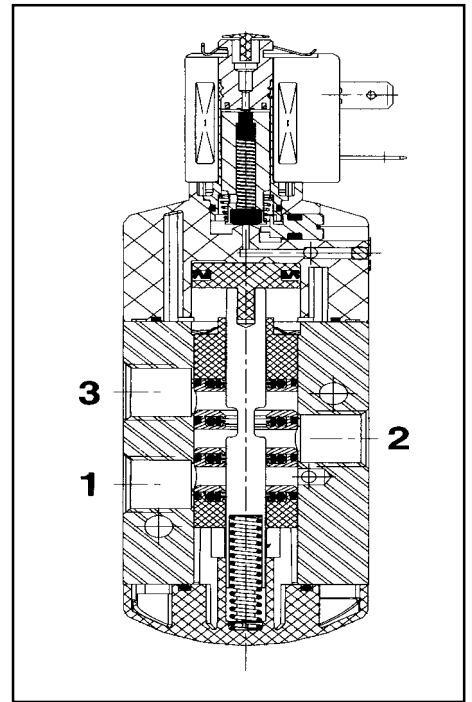
操作压差: 2-10 bar
最大许可压力: 10 bar
流量(在 6 bar 条件下): 860 l/min(ANR)

介质	温度范围	密封件
空气, 中性气体 (经滤网过滤)	-25℃ 至 +60℃ (1)	+ NBR(腈类橡胶) + PUR(聚氨酯)



结构

阀体 铝, 黑色阳极化处理
端盖 尼龙填充玻璃纤维
内部零件 铝锌基合金, 钢, 乙缩醛
密封件 NBR+PUR
阀芯套管 不锈钢
屏蔽线圈 铜
先导排放口 螺纹接口(M5)
绝缘等级 F
线圈外壳 环氧树脂
线圈扁平插头 3 × DIN 46244
插座 Type22, 扁平插头型(Pg 9P)
电气安全标准 VDE 0580



电气特性

标准电压: DC (=): 24V
AC (~): 24-115-230V/50Hz

(其他电压等级和 60Hz 可按需提供)

线圈类型	额定功率				环境温度范围 ⁽¹⁾ (°C)	防护等级
	启动	维持		热/冷		
	(VA)	(VA)	(W)	(W)		
CM22-2.5W	6	3.5	2.5	2.5/3	-25 至 +60	IP65(浇注)

规格

管径 (G)	通径 (mm)	流量系数 (m³/h) (l/min)		操作压差(bar) 最小	最大 空气/气体 ~/=	线圈类型 ~/=	(C)	(M)	型号 (~/=)
单线圈, 先导式 - 弹簧复位(单稳态)									
1/4	6	0.75	12.5	2	10	CM22-2.5W	1	●	551 02 025
双线圈, 先导式 - 气动复位(双稳态)									
1/4	6	0.75	12.5	2	10	CM22-2.5W	2	●	551 02 027

(M)手动操作器: ●螺旋型

(C)结构型式

(1)最低工作温度为 -40℃, 请与我们联系

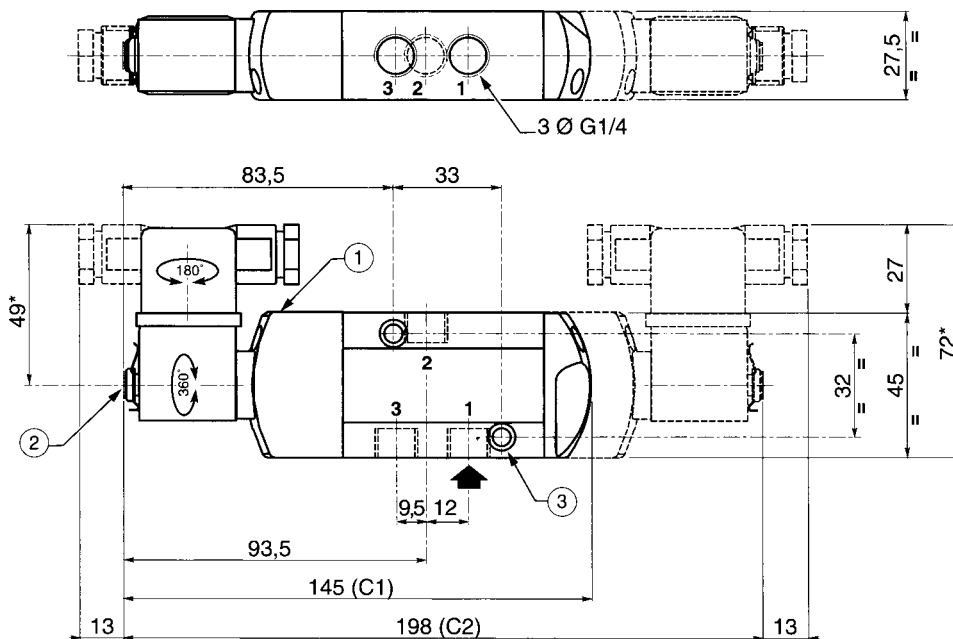
选项和附件

- 防爆外壳，符合“CENELEC” EEx d,m,em,i 标准，按需选用。
- “H”级线圈，最高工作温度为环境温度 +80℃
- 带磁性自锁线圈
- 线圈符合“UL”标准
- CM25型线圈，带符合ISO4400，type30型插座(Pg11P)
- 尼龙线圈
- 其他类型：气动操作，弹簧复位：代码 551 02 021
双气动操作，气动复位：代码 551 02 022
- 可提供安装导轨，便于安装多个阀
- 插头带可视指示器和抗电涌器或2m长引线

安装

- 可任意位置安装
- 标准螺纹接口，符合ISO228/1标准
- 可按需提供其他管螺纹型式
- 随阀提供安装 / 维修指南
- 可供备用线圈

尺寸(mm) 重量(kg)

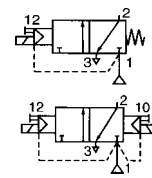


型号	(C)	重量 ⁽¹⁾
551 02 025	1	0.3
551 02 027	2	0.45

- ① 手动操作器(螺旋型)
 - ② 先导排气口：M5，带排水保护装置
 - ③ 2- \varnothing 5.3 安装孔，镗孔 \varnothing 9，深 5
- * 插座拆装空间：15mm

(C)结构型式

(1)包括线圈和插座



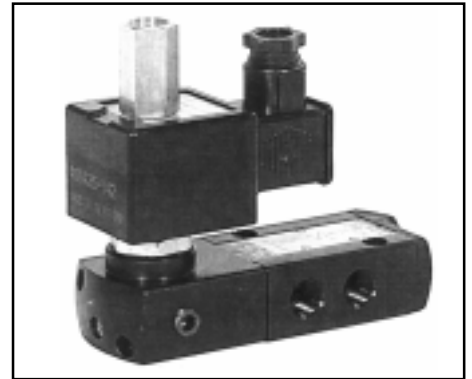
特点

- 3/2 常闭、滑杆式电磁阀，螺纹接口
- 能防液体、灰尘或其他异物的侵入(实现外界影响防护)
- 可外部供气

概述

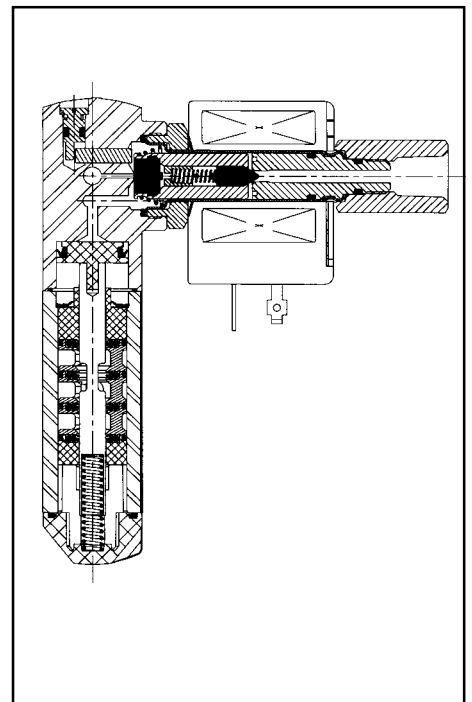
操作压差: 2-10 bar
最大许可压力: 10 bar
流量(在 6 bar 条件下): 860l/min

介质	温度范围	密封件
空气, 中性气体 (经滤网过滤)	-25℃ 至 +60℃(1)	NBR(腈类橡胶) PUR(聚氨酯)



结构

阀体 铝, 黑色阳极化
端盖 尼龙填充玻璃纤维
内部零件 锌基合金, 钢, 乙缩醛
密封件 NBR+PUR
阀芯, 套管 不锈钢
铁芯 不锈钢
屏蔽线圈 铜
阀盘 PA(尼龙)
阀芯导套 CA(乙缩醛)
绝缘等级 F
插座规范 扁平插头型 (Pg11P)
插座规格 ISO 4400
电气安全标准 IEC 335



电气特性

标准电压: DC(=): 24V
AC(~): 24-115-230V/50Hz
(其他电压等级和 60Hz 可按需提供)

线圈类型	额定功率				环境温度范围 (°C)	防护等级
	启动	维持		热/冷		
	(VA)	(VA)	(W)	(W)		
CMXX-FT	55	23	10.5	9/11.2	-25 至 +60	IP65(浇注)
CMXX-F(2)	1.5	1.5	1.5	1.6/1.7	-25 至 +60(1)	IP65(浇注)

规格

管径	通径	流量系数		操作压差(bar)		线圈类型	(M)	型号 (~/=)	选项 -40°C
				最大	最小				
(G)	(mm)	(m³/h)	(l/min)						
单线圈, 先导式 - 弹簧复位(单稳态)									
1/4	6	0.75	12.5	2	10	CMXX-FT CMXX-F	● (3)	SC G551A405 MS	(1)
		0.75	12.5	2	10			SC G551A305 (2)	(1)
双线圈, 先导式 - 气动复位(双稳态)									
1/4	6	0.75	12.5	2	10	CMXX-FT CMXX-F	● (3)	SC G551A406MS	(1)
		0.75	12.5	2	10			SC G551A306 (2)	(1)

(M)手动操作器: ●螺旋型

(2)低功率, 参见 X12 样本

(1)最低工作温度 -40°C, 请与我们联系

(3)手动操作器可选: 后缀 MO

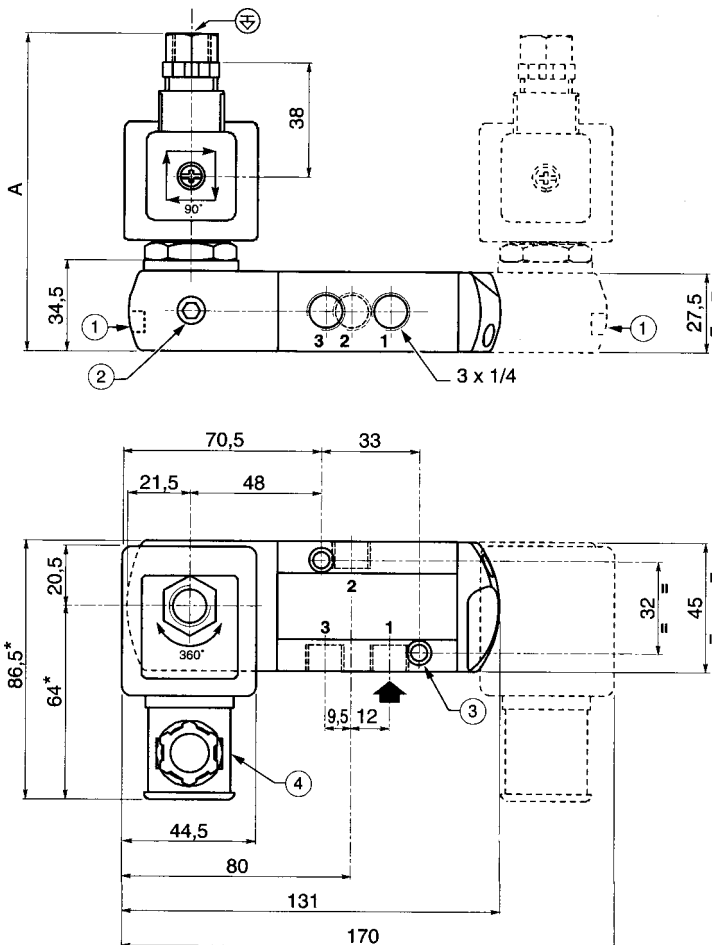
选项

- 防水外壳带嵌入式螺旋接线柱线圈和符合 CEE-10 的电线密封接头 Pg13.5(IP67)
- 防爆外壳符合“CENELEC” EEx d,m,em,i 和国家标准(见章节 10)
- 防爆、防水外壳符合“NEMA”标准
- 符合“UL”和“CSA”标准
- 外接控制气源, TPL20547
- 手动操作器, 后缀 MO
- 插头带可视指示器和抗电涌浪器或 2m 长引线

安装

- 可任意位置安装
- 标准“G”螺纹接口, 符合 ISO228/1 标准
- 可按需提供其他管螺纹型式
- 随阀提供安装 / 维修指南
- 可供备用线圈

尺寸(mm) 重量(kg)



- ① 手动操作器, 螺旋型 (仅限 CMXX-FT 线圈)
 - ② 外接控制气源
 - ③ 2 - $\varnothing 5.3$ 安装孔, 镗孔 $\varnothing 9$, 深 5
 - ④ 插座符合 ISO 4400 标准, 可 90° 方向旋转, Pg11P
- 先导排气口: CMXX-FT 线圈: 1/4NPT
CMXX-FT 线圈: 1/8NPT
- *+ 插座拆装空间: 15mm

型号	A	重量(1)
SC G551A405 MS	112	0.76
SC G551A305	104	0.78
SC G551A305 MO	125	0.88
SC G551A406 MS	112	1.34
SC G551A306	104	1.36
SC G551A306 MO	125	1.46

(1)包括线圈和插座