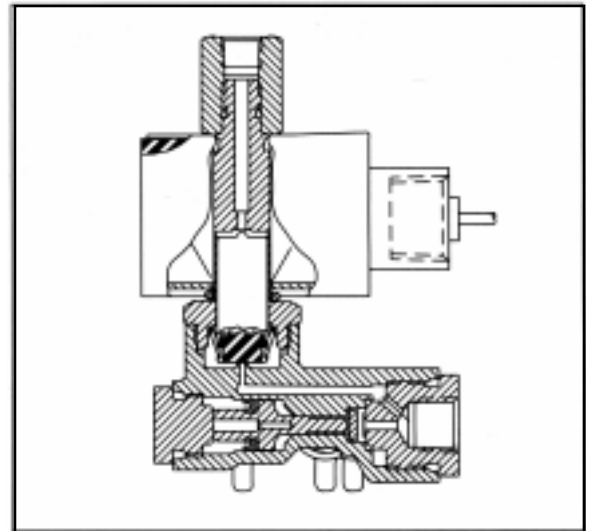
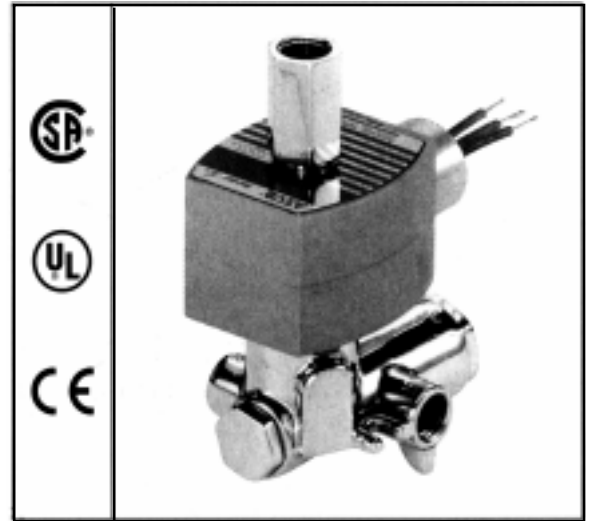


特点

- 紧凑型，通用电磁阀
- 低成本，小流量用4通阀
- 任意位置安装

结构

和介质接触的电磁阀零、部件		
阀体	黄铜	316 不锈钢
密封件，阀盘	NBR 和 PA	FKM,PA 和 UR
阀芯套管	305 不锈钢	
阀芯，嵌帽	403F 不锈钢	
弹簧	302 不锈钢	
屏蔽线圈	铜	
活塞	PA	



电气

标准线圈 绝缘等级	额定功率、功耗				备用线圈零件型号					
	DC W	AC			通用		防爆 (EF)		防爆 (EV)	
		W	VA 维持	VA 启动						
F	11.6	10.1	25	50	238610	238710	238614	238714	274614	274714

标准电压：24,120,240,480VAC,60Hz (或 110,220VAC,50Hz)；6,12,24,120,240VDC。订货时，须特别注明电压。其他电压等级可按需提供。

额定环境温度范围

AC: 0℃至 52℃
DC: 0℃至 40℃

详见技术章节

认可：

CSA 认证。通用电磁阀取得 UL 认证。
满足 CE 规范
详见技术章节

线圈外壳

标准：Types 1,2,3,3S,4 和 4X 防水型
选项：Types 3,3S,4,4X,6,6P,7 和 9 防爆、防水型。(订货时，在型号前加前缀“EF”，若选用不锈钢接头体，须在型号前加前缀“EV”)其他选项参照选项特点章节

重要：

压加和排放口间须维持一个最小操作压差。供气管和排放管须为全流量，无节流。ASCO 流量控制和其他相似阀只允许安装于气缸管道中。
详见技术章节

规格 (公制)

管径 (ins.)	通径 (mm)		流量系数				操作压差(bar)						最高介 质温度℃		黄铜 阀体 型号	316 不锈钢阀体 结构参 考号		额定功率/ 线绝缘等级	
	压力	排放口	进气(m ³ /h)		排放口		最大(AC)			最大(DC)			AC	DC	型号	型号	考号	AC	DC
			最小	空气/ 惰性 气体	水	轻油@ 50SSU	空气/ 惰性 气体	水	轻油@ 50SSU										
1/4	2	2	.08	.08	0.7	10	10	10	7	7	7	82	40	8345G1	EV8345G81	1	10.1/F	11.6/F	
单线圈, 仅用于空气-排放到大气中																			
1/4	2	2	.08	.08	0.7	10	10	10	7	7	7	82	40	8345G1	EV8345G81	1	10.1/F	11.6/F	

尺寸: (mm)

