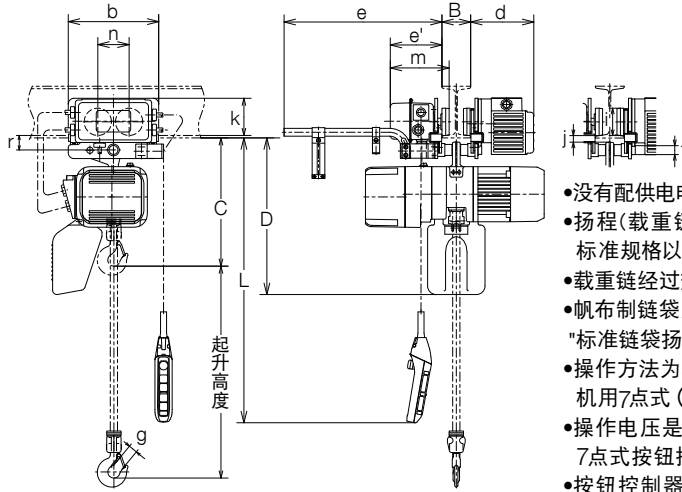


ER2 双速变频控制型 (带电动小车式 起升·横行双速变频)



- 没有配供电电缆。关于供电方式，请与弊公司商量。
- 扬程(载重链)、按钮控制线、供电电缆的长度如在标准规格以外，请与弊公司商量。
- 载重链经过热处理，无法拼接使用，请注意。
- 帆布制链袋为标准链袋，钢制链袋为选配品。请参考“标准链袋扬程表”(第15页)。
- 操作方法为单轨吊用5点式(上下、横向)按钮、起重机用7点式(上下、横向、纵向)按钮。
- 操作电压是24V的低电压。如果选用操作起重机用7点式按钮控制器，请另外选用起重机控制箱。
- 按钮控制器标配了紧急停止按钮。按下紧急停止按钮可以切断马达回路。
- 在同一轨道上使用多台葫芦时可能造成彼此间冲撞，需要安装缓冲装置。
- 2台同时起吊的时候，请按照单侧葫芦的额定载荷能起升负载的要求来选定葫芦。3台同时起吊的时候，请事先与弊公司商量。

规格

额定载荷 (t)	型号	基本机体	标准起升高度 (m)	操作电缆 :L(m)	ER2						MR2						试验载重 (t)	净重 (kg)	扬程每增1m应加的重量 (kg)	
					起升马达3相		起升速度(m/min)*		载重链直径 (mm) X条数	等级 ISO/FEM/ASME	横行马达3相		横行速度* (m/min)		适用工字钢宽 :B (mm)					最小回转半径 (mm)
					输出功率 (kW)	反复额定 (%ED)	50Hz				输出 (kW)	反复额定 (%ED)	50Hz		标准	选配品 W30 (305mm)				
							高速	低速					高速	低速						
125kg	ER2-001IH	B			0.56		设定值	16.6	2.8	4.3 x 1							156kg	59	0.42	
	ER2-003IS						可调性	10.8	1.4											设定值
250kg	ER2-003IH	C			0.9		设定值	15.7	2.6	6 x 1	M5/2m /H4						313kg	69		
	ER2-005IL						可调性	15.7	1.3											设定值
500kg	ER2-005IS	D	3	2.5	0.9	40/20	设定值	8.5	0.7	7.7 x 1		0.4	27/13	设定值	24	4				
	ER2-010IS						可调性	8.5	0.7											设定值
1	ER2-010IL	E			1.8		设定值	4.3	0.7	10.2 x 1										
	ER2-020IS						可调性	4.3	0.4											设定值
1.5	ER2-015IS	F			3.5		设定值	8.2	0.7	11.2 x 1	M4/1Am /H4									
	ER2-020IS						可调性	8.2	0.7											设定值
2	ER2-020IL	E			2.8		设定值	5.2	0.9	10.2 x 2										
	ER2-020IS						可调性	5.2	0.4											设定值
2.5	ER2-025IS	F			3.5		设定值	3.3	0.6	11.2 x 2		0.75								
	ER2-030IS						可调性	3.3	0.3											设定值
3	ER2-030IS	F			2.8		设定值	3.3	0.6	11.2 x 2		0.75								
	ER2-050IS						可调性	3.3	0.3											设定值

注明：()内横行速度是低速的。最小回转半径是在适用轨道宽度范围内。更多信息，请咨询当地KITO经销商。
 最快速度是在KITO工厂里设定好的。速度在快和慢之间是可调的。

尺寸 (mm)

额定载荷 (t)	型号	最小钩间距离·C	D	b	d	e	e'	g	i	j	k	m	n	r	t		
125kg	ER2-001IH	375	450														
250kg	ER2-003IS																
250kg	ER2-003IH	395	510	315	220	515	179	27			95	22	130	205	109	51	31
500kg	ER2-005IS																
1	ER2-010IL	435	550					31									
	ER2-010IS																
1.5	ER2-015IS	505						34									
2	ER2-020IL	570	630	325	225	520	184		110	27	125	212	118	60	36		
	ER2-020IS	585						39									
2.5	ER2-025IS	620	830	340	226	521	186		125	29	131	215	132	68	43		
3	ER2-030IS	765	900					44									
5	ER2-050IS	900	910	400	281	528	192	47	140	44	145	233	150	86	54		