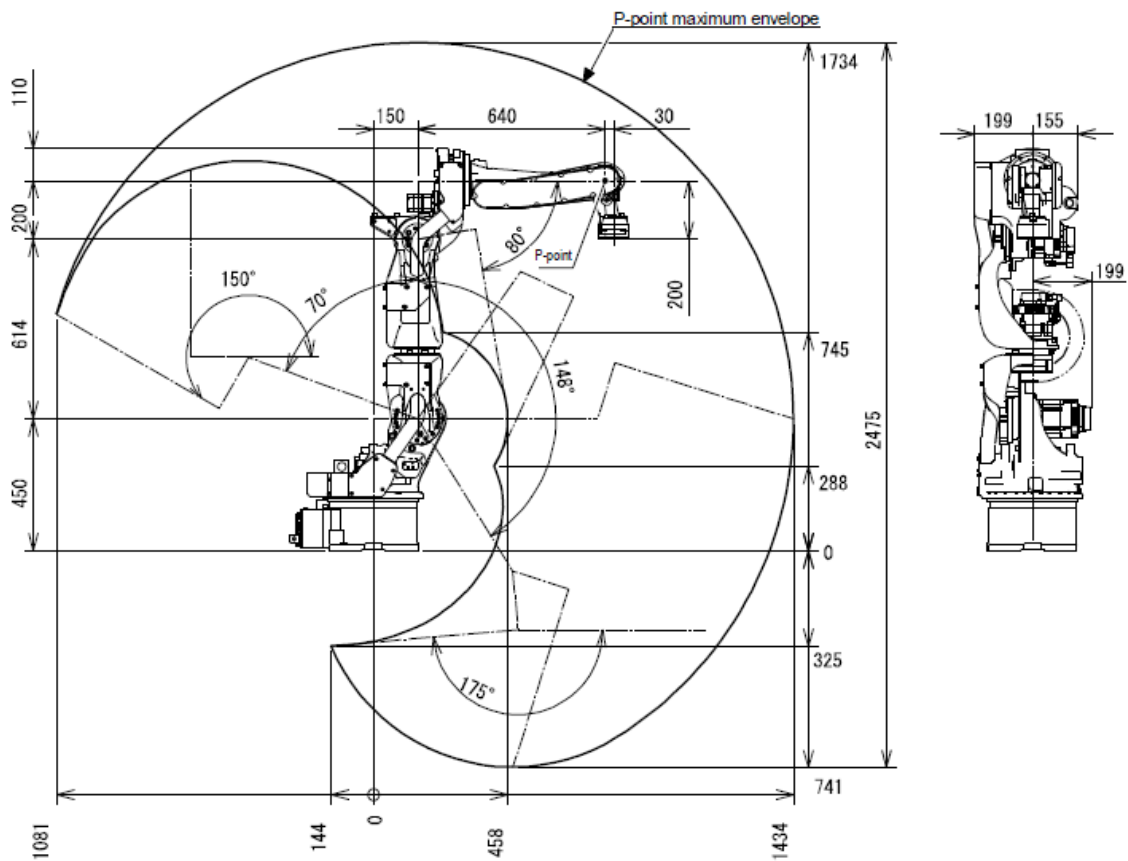
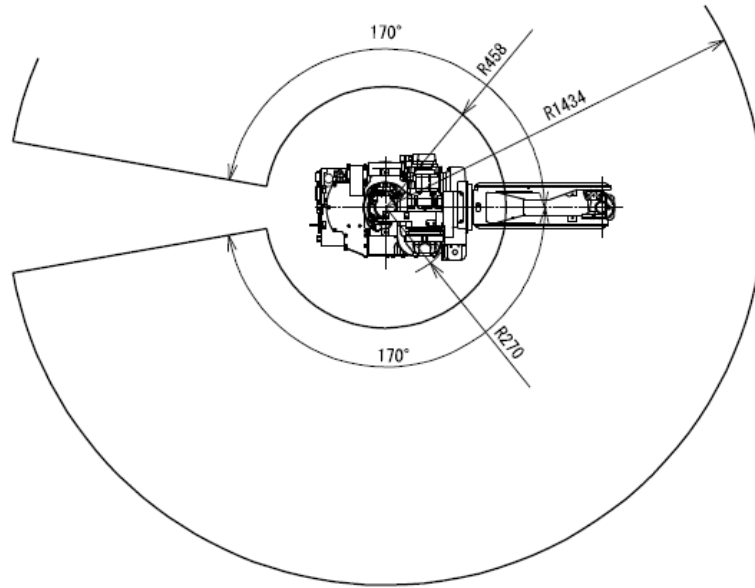


# MOTOMAN-VA1400 II

7 轴驱动，可在焊接处保持最适合的机器人姿势，提升焊接品质。  
 可将缆线内置在手臂和基座部。  
 可高密度布局，容易回避与轴和工件的干涉。  
 省空间的焊接设备。



| 项目 \ 型号                        |    | MOTOMAN-VA1400 II                             |
|--------------------------------|----|---|
| 机型                             |    | YR-VA01400-J00, -J10                          |
| 构造                             |    | Vertically Articulated                        |
| 自由度                            |    | 7   |
| 负载                             |    | 3 kg  |
| 最大伸长范围                         |    | 1434mm  |
| 重复定位精度                         |    | ±0.08mm                                       |
| 动作范围                           | S轴 | -170° -+170°<br>(-30° -+30° for wall-mounted) |
|                                | L轴 | -70° -+148°                                   |
|                                | U轴 | -175° -+150°                                  |
|                                | R轴 | -150° -+150°                                  |
|                                | B轴 | -45° -+180°                                   |
|                                | T轴 | -200° -+200°                                  |
|                                | E轴 | -90° -+90°                                    |
| 最大速度                           | S轴 | 3.84 rad/s, 220°/s                            |
|                                | L轴 | 3.49 rad/s, 200°/s                            |
|                                | U轴 | 3.84 rad/s, 220°/s                            |
|                                | R轴 | 7.16 rad/s, 410°/s                            |
|                                | B轴 | 7.16 rad/s, 410°/s                            |
|                                | T轴 | 10.65 rad/s, 610°/s                           |
|                                | E轴 | 3.84 rad/s, 220°/s                            |
| 容许力矩                           | R轴 | 8.8 N·m (0.9 kgf·m)                           |
|                                | B轴 | 8.8 N·m (0.9 kgf·m)                           |
|                                | T轴 | 2.9 N·m (0.3 kgf·m)                           |
| 容许惯性力矩<br>(GD <sub>2</sub> /4) | R轴 | 0.27 kg·m <sup>2</sup>                        |
|                                | B轴 | 0.27 kg·m <sup>2</sup>                        |
|                                | T轴 | 0.03 kg·m <sup>2</sup>                        |
| 本体质量                           |    | 150 kg  |
| 防护等级                           |    | Body: IP30, Wrist: IP30                       |
| 喷涂颜色                           |    | YASKAWAblue                                   |
| 电源容量                           |    | 1.5 KVA                                       |
| 噪音                             |    | 75 dB   |
| 安装方式                           |    | Floor-mounted, wall-mounted, ceiling-mounted  |
| 电缆长度                           |    | Standard: 4m, maximum: 30 m                   |