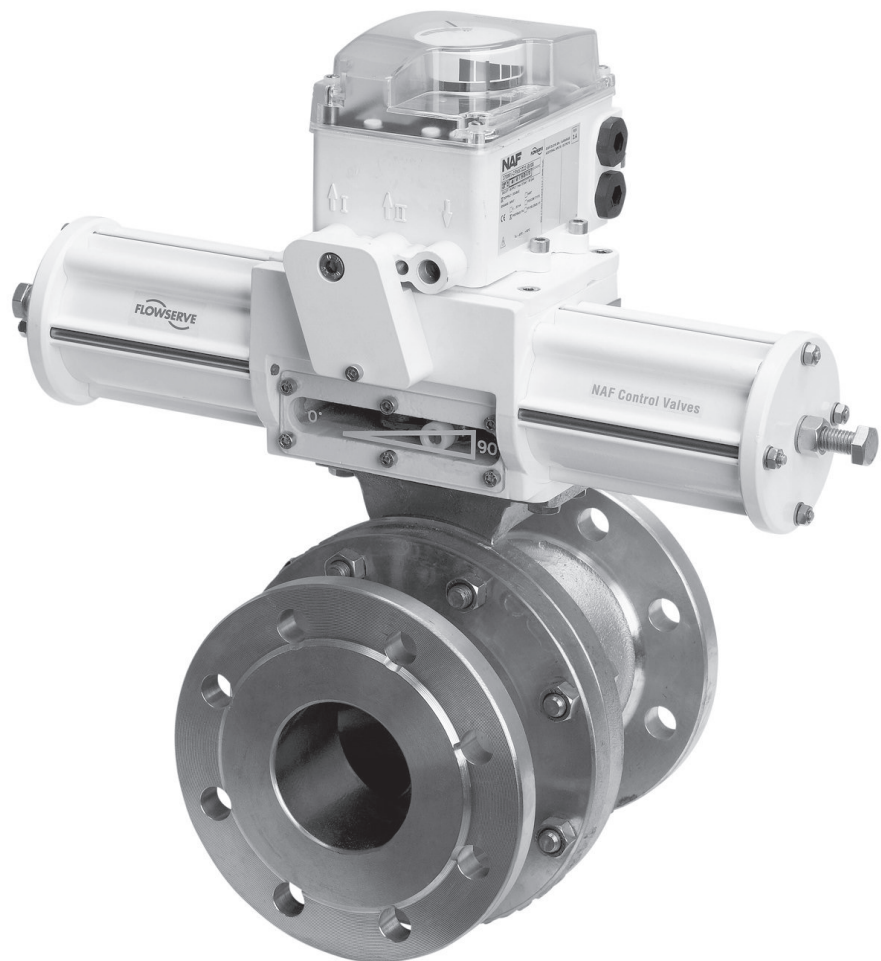




技术公报

NAF Trunnball DL 球阀

FCD NFZHTB4168-01 12/14



主要特征

NAF Trunnball DL是一款以我们80余年球阀制造经验为基础的全通径固定球阀。这款阀门的阀球由两根大的低摩擦耳轴承支撑，因此甚至在高压差下也能实现恒定的低扭矩。其双向密封性、低摩擦和高可控性使得它成为了关断、开/关和调节控制应用中的完美选择。

标准型NAF Trunnball DL采用不锈钢或碳钢制成，同时也提供双相不锈钢、钛等其他材质的阀门。

这款阀门采用：

- 弹簧加载阀杆密封填料，能够在自动开关与控制应用中长期免维护且安全地运转
- NAF Turnex执行机构可直接安装于Duball DL球阀，从而提供高性能、抗振动且结构紧凑的阀门组合
- 坚固型防吹出阀杆，在提供高扭矩传动性能的同时确保了最小机械间隙，从而实现最佳控制特性
- 固定式球体可以实现双向密封性
- 低摩擦轴承提供了低扭矩和平稳运转
- 独特的Z型内件选项，实现最小气蚀和噪音且具有优异的控制特性
- 广泛的尺寸范围，DN 150-800, size 6"-32"
- 易维护设计，由于阀体为偏心连接，无需拆除阀杆和执行机构即可轻松更换球体和密封件
- 表面堆焊坚固Alloy 6的金属阀座，或者包覆金属的增强PTFE阀座

CE认证欧盟承压设备指令（PED 97/23/EG）第III类，模式H。若要求第IV类，模式H1，请联系NAF。

标准设计的技术规格

材质	不锈钢、碳钢
尺寸范围	DN 150-800, 6"-32"
压力等级	PN 10-40, ANSI Class 150-300
结构长度	PN 10-16: EN558-1系列12 PN 25-40: EN558-1系列4 ANSI 150: ANSI B 16.10 Class 150长系列 ANSI 300: ANSI B 16.10 Class 300短系列为6"-12"; Class 300长系列为14"-20"
阀门设计	ANSI B16.34或 EN 12 516
安装方法	法兰EN或 ANSI B 16.5
温度范围	-30 - 250C, 参考第6和7页上的图表
试验程序	阀体: 1.5 x PN 阀座: 1.1 x PN 试验介质为添加阻断剂的水 ¹
气密性等级	软阀座EN 12266-1:2012, A级(ISO 5208, A级) 金属阀座EN 60534-4 Class V ANSI FCI 70-2 Class V

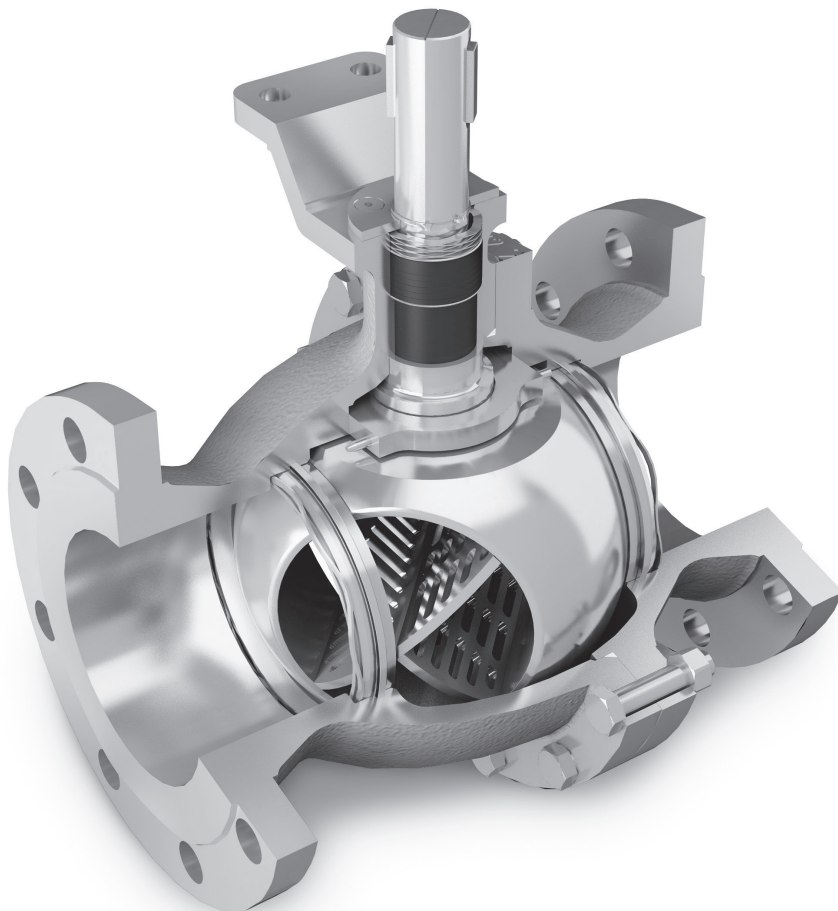
¹应要求可以展开气体试验

应用

NAF Duball DL的优异特性尤其体现于流程工业中最具挑战性的操作条件下，在这类应用中难以处理的介质和严苛的压力条件对设计、材质和性能提出了严苛的要求。

NAF Trunnball DL推荐应用于以下工业中：

- 化工与石油化工
- 制浆造纸
- 石油天然气
- 发电站
- 金属与采矿
- 一般工业



选配Z型阀芯的NAF Trunnball DL适合降噪及抗气蚀应用

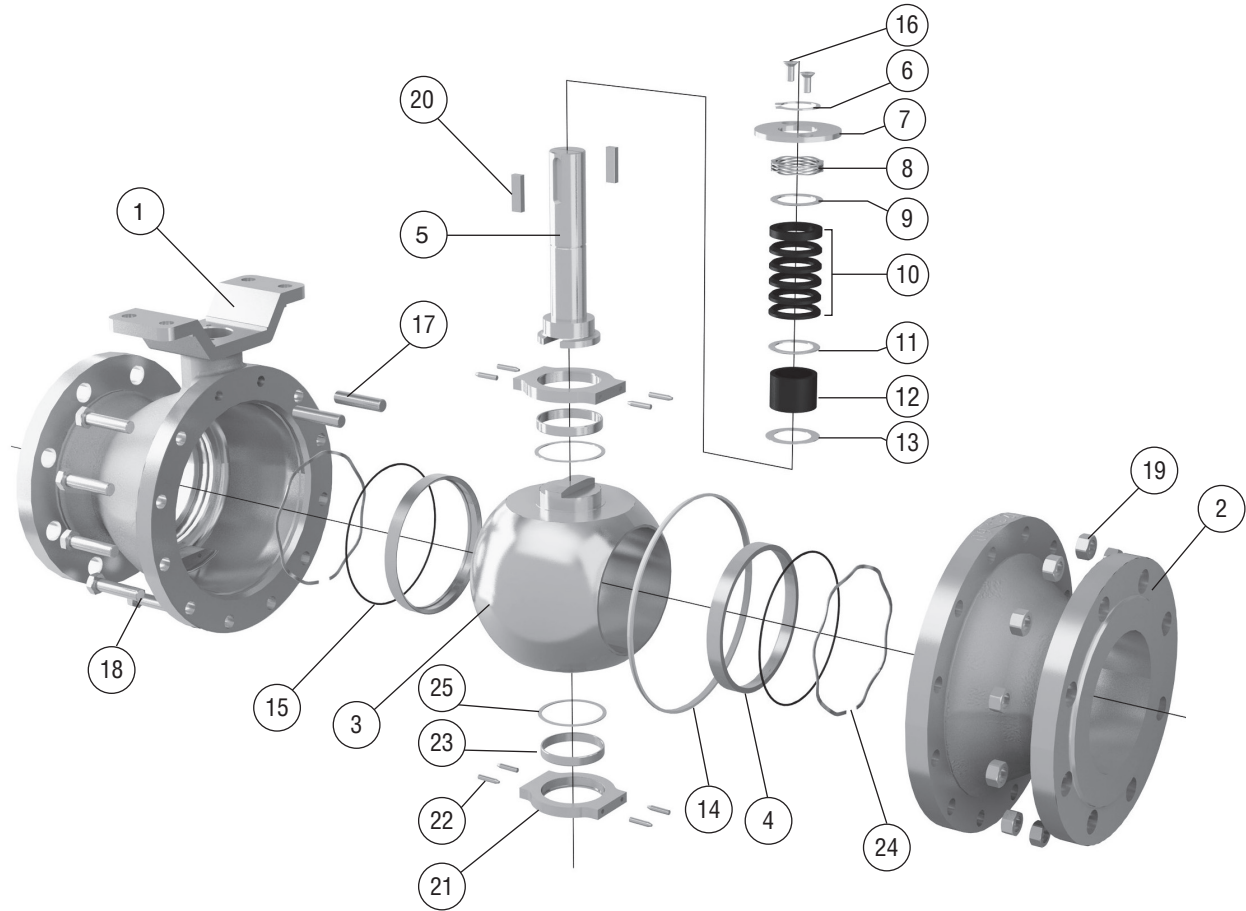


表1: 材质 (金属阀座, 标准型式)

项目	数量	零件	不锈钢	碳钢
1	1	阀体, 主体部分	CF8M / 1.4408	WCB
2	1	阀体, 阀盖部分	CF8M / 1.4 408	WCB
3	1	球体	CF8M/1.4408 + 硬镀铬	
4 ¹⁾	2	座圈	SS / Alloy 6	
5	1	阀杆	EN 1.4460(type AISI 329)	
6	1	弹性挡圈	A2	
7	1	压盖	AISI 316L / EN 1.4404	
8	1	弹簧	17-7PH	
9	1	垫圈	AISI 316L / EN 1.4404	
10 ¹⁾	1	阀杆填料	碳基增强 R-PTFE	
11 ¹⁾	1	垫圈	AISI 316L / EN 1.4404	
12 ¹⁾	1	轴套	碳基增强 R-PTFE	
13 ¹⁾	1	防摩擦垫圈	PTFE + 不锈钢	
14 ¹⁾	1	阀体密封环	PTFE	
15 ¹⁾	2	阀座密封环	PTFE	
16	2 ²⁾	螺钉	A4	
17	2	螺柱	A4/ASTM A193 gr. B8M	ASTM A193 gr. B7M
18	2 ²⁾	螺栓	A4/ASTM A193 gr. B8M	ASTM A193 gr. B7M
19	2 ²⁾	螺母	A4/ASTM A194 gr. 8M	ASTM A194 gr. 2HM
20	2	键	A4	
21	2	耳轴板	EN 1.4470 (Duplex)	
22	8	销子	AISI 316L/EN 1.4404	
23	2	耳轴承	R-PTFE/SS	
24	2	弹簧	AISI 316L/EN 1.4404	
25	2	轴承垫圈	R-PTFE	

1) 推荐备件

2) 数量取决于阀门尺寸。

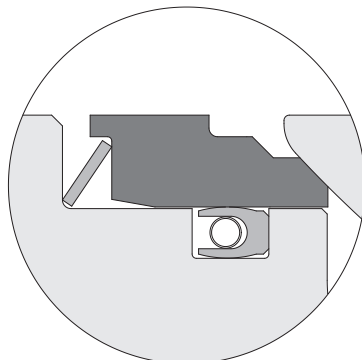
4 您可以订购以上规定以外的其他材质组合-请咨询您的福斯NAF代表。

1.4408 = EN 10213-4 1.4408

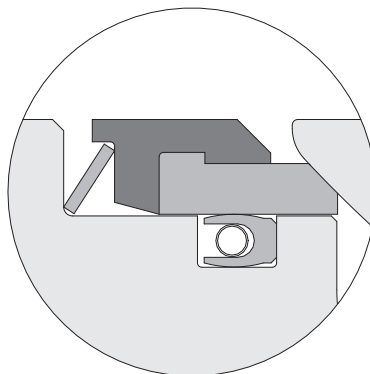
CF8M = ASTM A351 gr. CF8M

WCB = ASTM A216 gr. WCB

座圈



标准金属阀座




标准软阀座

其他选项

- **用于氧气工况的脱脂处理**，所有阀门部件在组装前均已做脱油脱脂处理。组件中使用了专门用于氧气工况的特殊油脂。

选项代码：D

- **防爆**，符合指令94/9/EC ATEX

NAF Trunnball DL已获得ATEX 94/9/EC  II 2 G/D c认证

选项代码：XA

- **圆柱形流通内径，尺寸DN300-500/12"-20"**

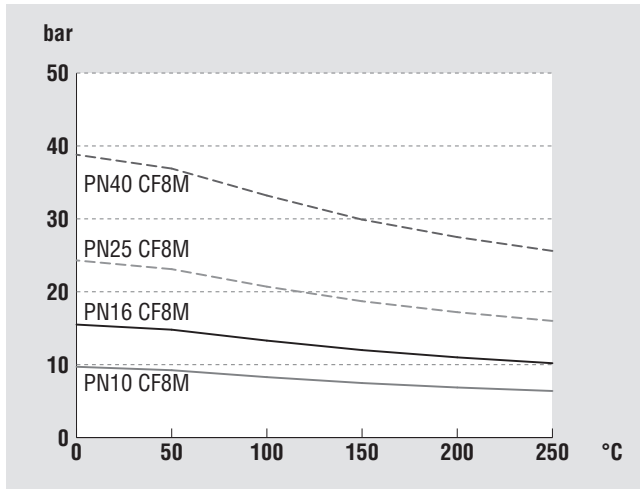
尺寸为DN300-500 / 12"-20"的标准球体为空心球。选项C指定采用流通内径为圆柱形的实心球，通常用于排污阀和卸料阀等应用。

选项代码：C

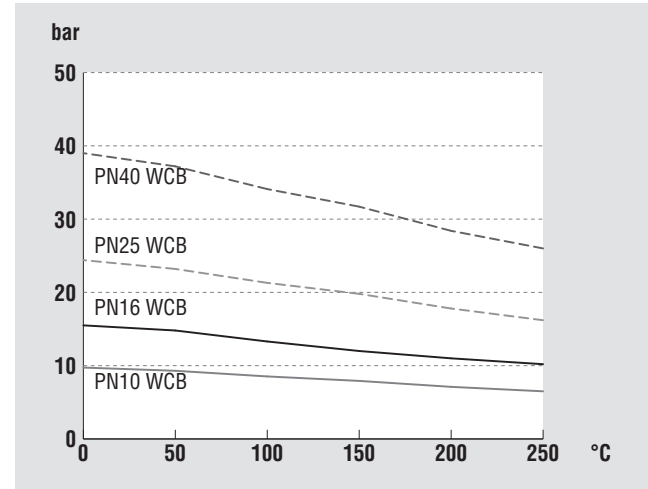
工作压力与温度

最高工作压力PN等级阀门

不锈钢阀体 (CF8M)

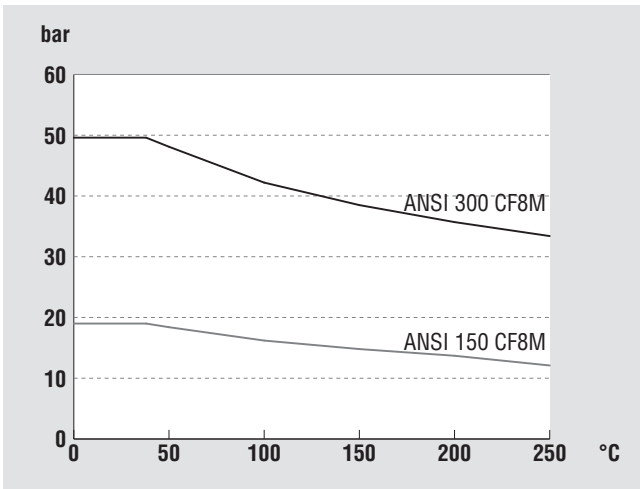


碳钢阀体 (WCB)

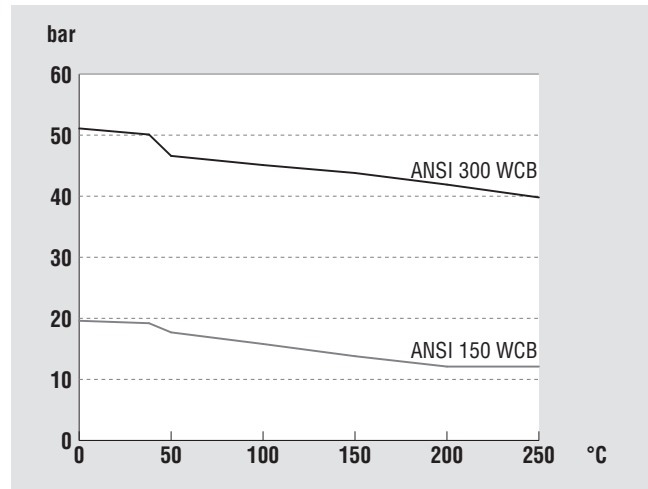


最高工作压力ANSI等级阀门

不锈钢阀体 (CF8M)

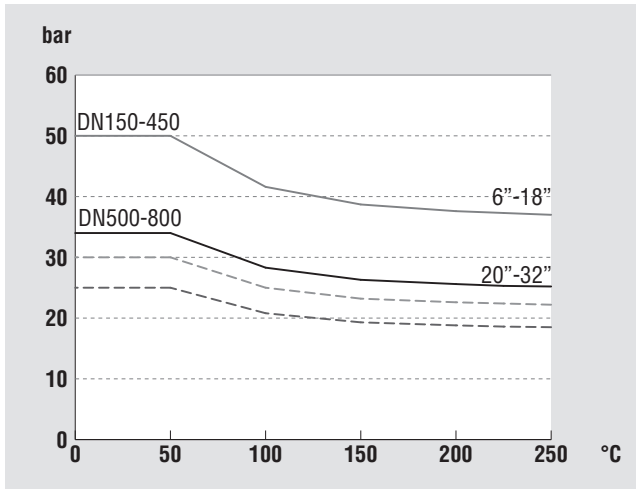


碳钢阀体 (WCB)



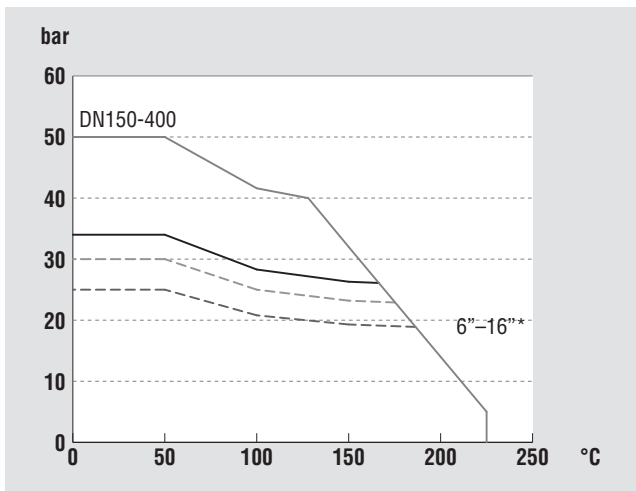
压差与温度

Alloy 6阀座的最大压差



请注意, 根据阀体材质和压力等级不同, 如果允许的最大工作压力小于允许的最大压差, 那么允许的最大压差值将会进一步降低.

R-PTFE阀座的最大压差



R-PTFE软阀座的数值基于在阀球在全关位置时压差, 且仅指示阀座。如果基于阀体材质及阀门压力等级的最大允许工作压力低于最大允许压差, 则最大允许压差可以进一步降低。

*若尺寸大于DN400/16", 则请咨询您的福斯NAF代表

操作扭矩与流通能力

表2: 操作扭矩, Nm

DN	Size	压差, 单位: bar																	
		5		10		16		20		25		30		35		40		50	
		PTFE	Alloy 6	PTFE	Alloy 6	PTFE	Alloy 6	PTFE	Alloy 6	PTFE	Alloy 6	PTFE	Alloy 6	PTFE	Alloy 6	PTFE	Alloy 6	PTFE	Alloy 6
150	6	138	310	175	430	220	574	250	670	288	790	325	910	363	1030	400	1150	475	1390
200	8	360	650	480	910	624	1222	720	1430	840	1690	960	1950	1080	2210	1200	2470	1440	2990
250	10	565	1050	740	1480	950	1996	1090	2340	1265	2770	1440	3200	1615	3630	1790	4046	2140	4920
300	12	915	1525	1230	2150	1608	2900	1860	3400	2175	4025	2490	4650	2805	5275	3120	5900	3750	7150
350	14	1450	2435	1950	3320	2550	4382	2950	5090	3450	5975	3950	6860	4450	7745	4950	8630	5950	10400
400	16	2175	3475	2900	4850	3770	6500	4350	7600	5075	8975	5800	10350	6525	11725	7250	13100	8700	15850
450	18	*	4850	*	7200	*	10020	*	11900	*	14250	*	16600	*	18950	*	21300	*	2600
500	20	*	6400	*	9900	*	14100	*	16900	*	20400	*	23900	*	27400	*		*	
600	24	*	11100	*	16600	*	23200	*	27600	*	33100	*	38600	*	44100	*		*	
700	28	*	16500	*	24000	*	33000	*	39000	*	46500	*	54000	*	61500	*		*	
800	32	*	21500	*	32000	*	44600	*	53000	*	63500	*	74000	*	84500	*		*	

*如需了解扭矩值, 则请联系您的福斯NAF代表

选择执行机构的最小设计压差为5 bar。

上表中的扭矩是基于洁净介质而言的。对于介质为蒸汽且座圈为Alloy 6 的阀门, 则所要求的扭矩应该乘以1.5的系数。

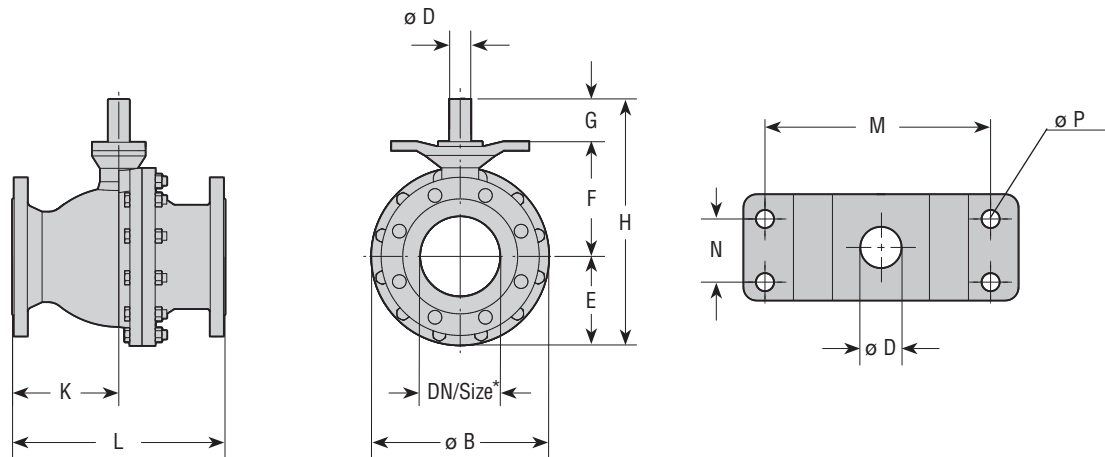
若介质中含有固体物(例如悬浮液)则请咨询您的福斯NAF代表。

表3: 流通能力与特性

DN	Size	在下列开度角下的C _v 值														C选项 90° 开度角下	在Z型阀芯 选项, 在90° 开度角下
		15°	20°	25°	30°	35°	40°	45°	50°	55°	60°	65°	70°	80°	90°		
150	6"	23	39	63	90	134	182	238	310	348	526	694	933	1842	4517		1886
200	8"	14	44	84	134	197	270	368	476	628	832	1082	1461	3311	9198		3246
250	10"	70	121	196	277	351	517	676	879	1150	1486	1683	2569	5219	14028		6094
300	12"	31	132	245	417	552	714	934	1196	1504	1909	2491	3343	6700	12439	23333	8620
350	14"	120	229	455	536	758	951	1213	1513	1971	2445	3335	4202	7603	15158	30418	10633
400	16"	198	395	593	791	989	1277	1628	2027	2638	3341	4317	5641	10807	19774	41942	16315
450	18"	260	452	687	959	1269	1639	2075	2642	3407	4346	5457	7031	14408	26196	53457	18907
500	20"	300	600	901	1201	1501	1952	2401	3170	3902	5103	6440	8332	15800	30018	56536	25537
600	24"	366	732	1025	1542	1464	2829	3660	4814	5124	7970	9516	14107	29669	73200		
700	28"	513	1026	1437	1866	2053	3407	4618	6096	7184	10205	13341	17881	38440	102625		
800	32"	857	1713	2399	3427	4112	5253	6854	8924	11994	14837	22274	30841	52438	171339		

$$K_v = C_v / 1.16$$

尺寸与重量



*表示阀门的标称尺寸

表4a: 阀门尺寸与重量- PN10、PN16和ANSI Class 150

DN	Size	尺寸, 单位: 毫米											重量 千克 ¹⁾
		B	D	E	F	G	H	K	L	M	N	P	
150	6"	336	40	168	249	80	497	197	394	214	60	18	100
200	8"	426	50	213	302	80	595	229	457	214	60	18	175
250	10"	528	50	264	356	93	713	267	533	214	60	18	269
300	12"	606	70	303	412	93	808	305	610	277	115	33	380
350	14"	688	80	344	506	149	999	343	686	277	115	33	546
400	16"	767	80	384	567	149	1100	381	762	277	115	33	701
450	18"	827	80	414	542	149	1105	432	864	277	115	33	910
500	20"	936	80	468	596	149	1213	457	914	277	115	33	1280
600	24"	1260	110	630	800	240	1670	534	1067	*	*	*	*
700	28"	1400	120	700	870	240	1810	622	1244	*	*	*	*
800	32"	1500	130	750	920	242	1912	686	1372	*	*	*	*

表4b: 阀门尺寸与重量- PN25、PN40和ANSI Class 300

DN	Size	尺寸, 单位: 毫米											重量 千克 ¹⁾
		B	D	E	F	G	H	K	L	M	N	P	
150	6"	336	40	168	249	80	497	202	403	214	60	18	108
200	8"	452	50	226	302	93	621	210	419	214	60	18	203
250	10"	528	60	264	356	111	731	229	457	214	60	18	313
300	12"	622	70	311	412	131	854	251	502	277	115	33	424
350	14"	688	80	344	506	149	999	382	762	277	115	33	651
400	16"	767	100	384	567	190	1141	419	838	277	115	33	862
450	18"	827	100	414	542	190	1146	457	914	277	115	33	1079
500	20"	936	100	468	596	190	1254	496	991	277	115	33	1490
600	24"	1300	110	650	800	240	1690	571	1143	*	*	*	*
700	28"	1400	120	700	870	240	1810	622	1244	*	*	*	*
800	32"	1500	130	750	920	242	1912	686	1372	*	*	*	*

¹⁾ 适用于表中压力等级内的平均重量

* 联系福斯NAF代表

执行机构

NAF Trunnball DL可以配备手轮、气动执行机构或者电动执行机构和附件。如果需要其他气动或电动执行机构，则咨询您的福斯NAF代表。

所选执行机构与阀门的最大压差基于如表2所示的扭矩值，且适用于水等洁净介质。若为蒸汽及其他介质，请参考表2下方的注释。

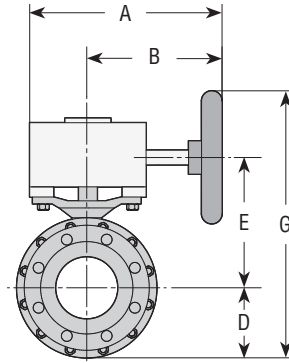


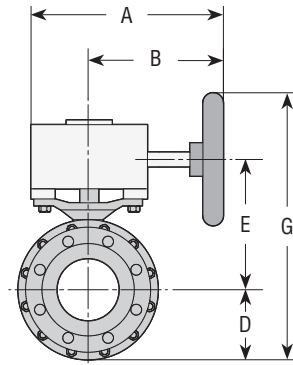
表5a: NAF Trunnball DL球阀气动执行机构的选配- PN10、PN16和ANSI Class 150

DN	Size	在以下阀座的最大压差, 单位: bar		NAF编号	尺寸, 单位: 毫米					重量kg ¹⁾
		R-PTFE	Alloy 6		A	B	D	E	G	
手轮, 参见样本Fk70.76 ²⁾										
150	6"	20	20	791051-33040	416	291	168	299	667	116
200	8"	20	20	791051-33050	416	291	213	352	765	191
250	10"	20	16	791051-33050	416	291	264	406	870	285
250	10"	20	20	791051-43050	507	337	264	421	935	301
300	12"	20	20	791051-55070	591	421	303	467	970	418
350	14"	20	20	791051-55080	591	421	344	561	1105	584
400	16"	20	16	791051-55080	591	421	384	622	1206	739
400	16"	20	20	791051-65080	697	487	384	656	1340	768
450	18"	*	20	791051-65080	697	487	414	631	1345	977
500	20"	*	18	791051-75080	747	537	468	720	1480	1361
500	20"	*	20	791051-85080	848	593	468	681	1499	1472
600	24"	*	*	*	*	*	*	*	*	*
700	28"	*	*	*	*	*	*	*	*	*
800	32"	*	*	*	*	*	*	*	*	*

¹⁾ 适用于表中压力等级内的平均重量

²⁾ 可配备锁定装置-请联系福斯NAF代表

* 如需获取相关信息, 请联系福斯NAF代表

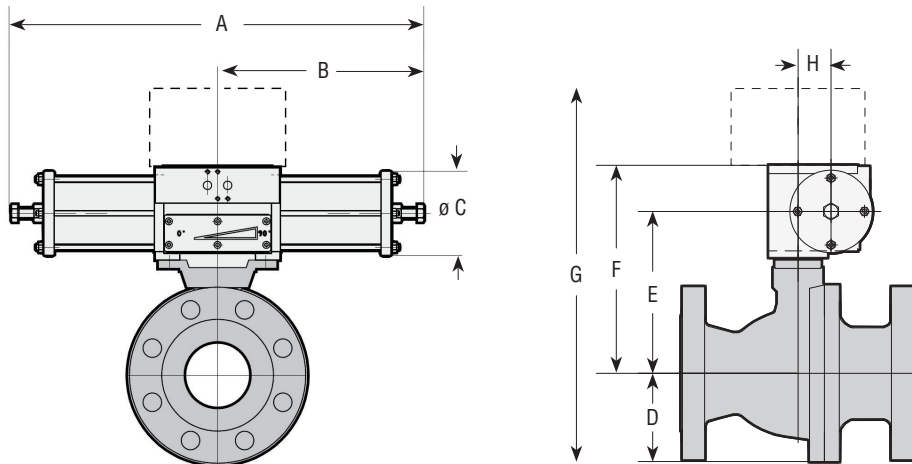

表5b: 配备手轮的NAF Trunnball DL阀门- PN25、PN40和ANSI Class 300

DN	Size	在以下阀座的最大压差, 单位: bar		NAF编号	尺寸, 单位: 毫米					重量kg ¹⁾
		R-PTFE	Alloy 6		A	B	D	E	G	
手轮, 参见样本70.76 ²⁾										
150	6"	50	50	791051-33040	416	291	168	299	667	124
200	8"	50	30	791051-33050	416	291	213	352	778	219
200	8"	50	50	791051-43050	507	337	213	367	843	235
250	10"	48	16	791051-33060	416	291	264	406	870	329
250	10"	50	40	791051-43060	507	337	264	421	935	345
250	10"	50	50	791051-53060	591	421	264	411	875	351
300	12"	50	45	791051-55070	591	421	303	467	978	462
300	12"	50	50	791051-65070	697	487	303	501	1113	491
350	14"	50	28	791051-55080	591	421	344	561	1105	689
350	14"	50	50	791051-65080	697	487	344	595	1239	718
400	16"	35	16	791051-55100	591	421	384	622	1206	900
400	16"	50	35	791051-65100	697	487	384	656	1340	929
400	16"	50	50	791051-75100	747	537	384	691	1375	943
450	18"	*	20	791051-65100	697	487	414	631	1345	1146
450	18"	*	30	791051-75100	747	537	414	666	1380	1160
450	18"	*	50	791051-85100	848	593	414	627	1391	1271
500	20"	*	18	791051-75100	747	537	468	720	1488	1571
500	20"	*	20	791051-85100	848	593	468	681	1499	1682
600	24"	*	*	*	*	*	*	*	*	*
700	28"	*	*	*	*	*	*	*	*	*
800	32"	*	*	*	*	*	*	*	*	*

1) 适用于表中压力等级内的平均重量

2) 可配备锁定装置-请联系福斯NAF代表

* 如需获取相关信息, 请联系福斯NAF代表



NAF 791290/791390

表6a: 配备NAF Turnex (双作用) 气动执行机构的NAF Trunnball DL阀门- PN10、PN16和ANSI Class 150

DN	Size	在以下压力下的最大压差, 单位: bar						NAF编号	尺寸, 单位: 毫米								重量 kg ¹⁾
		4 bar		5 bar		6 bar			A	B	C	D	E	F	G ²⁾	H	
		R-PTFE	Alloy 6	R-PTFE	Alloy 6	R-PTFE	Alloy 6										
150	6"	20	5	20	8	20	12	791290-2140	700	350	145	168	324	397	675	63	117
150	6"	20	18	20	20	20	20	791290-2240	700	350	145	168	324	397	675	63	117
150	6"	20	20	20	20	20	20	791290-3140	820	410	200	168	349	441	719	75	129
200	8"	20	11	20	16	20	20	791290-3150	820	410	200	213	402	494	817	75	204
200	8"	20	20	20	20	20	20	791290-3250	820	410	200	213	402	494	817	75	204
250	10"	16	-	20	7	20	9	791290-3150	820	410	200	264	456	548	922	75	298
250	10"	20	15	20	20	20	20	791290-3250	820	410	200	264	456	548	922	75	298
250	10"	20	20	20	20	20	20	791390-4250	1110	555	260	264	484	616	990	100	335
300	12"	20	20	20	20	20	20	791390-4270	1110	555	260	303	540	672	1085	100	446
350	14"	10	-	15	5	20	8	791390-4180	1110	555	260	344	634	766	1220	100	612
350	14"	20	14	20	20	20	20	791390-4280	1110	555	260	344	634	766	1220	100	612
350	14"	20	20	20	20	最大空气补给 压力5bar		791390-4580	1250	695	395	344	634	766	1220	100	656
400	16"	18	7	20	11	20	14	791390-4280	1110	555	260	384	695	827	1321	100	767
400	16"	20	19	20	20	最大空气补给 压力5bar		791390-4580	1250	695	395	384	695	827	1321	100	811
400	16"	20	20	20	20	20	20	791390-5180	1600	800	395	384	749	897	1391	150	921
450	18"	*	-	*	5	*	7	791390-4280	1110	555	260	414	706	811	1320	100	976
450	18"	*	10	*	14	最大空气补给 压力5bar		791390-4580	1250	695	395	414	706	811	1320	100	1020
450	18"	*	11	*	15	*	19	791390-5180	1600	800	395	414	724	872	1396	150	1130
450	18"	*	20	*	20	*	20	791390-5280	1600	800	395	414	724	872	1396	150	1130
500	20"	*	6	*	8	最大空气补给 压力5bar		791390-4580	1250	695	395	414	760	865	1428	100	1390
500	20"	*	7	*	9	*	12	791390-5180	1600	800	395	468	778	926	1504	150	1500
500	20"	*	18	*	20	*	20	791390-5280	1600	800	395	468	778	926	1504	150	1500
600	24"	*	*	*	*	*	*	*	*	*	*	*	*	*	*	*	*
700	28"	*	*	*	*	*	*	*	*	*	*	*	*	*	*	*	*
800	32"	*	*	*	*	*	*	*	*	*	*	*	*	*	*	*	*

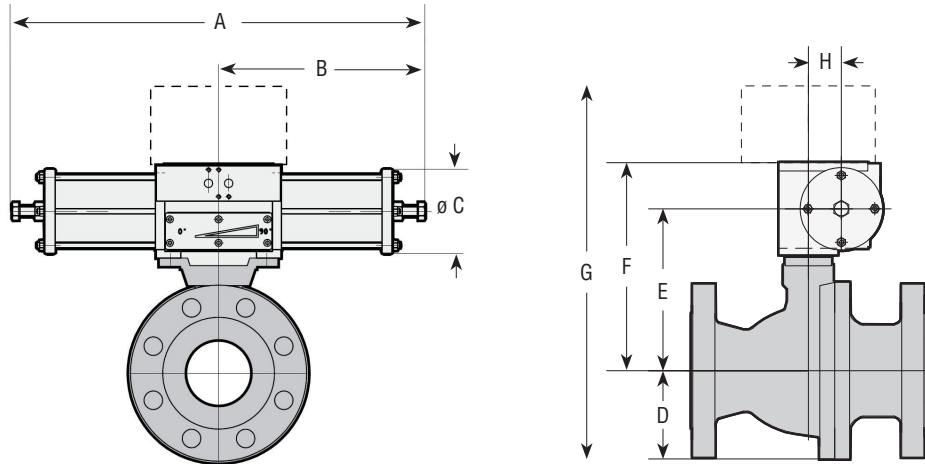
1) 适用于表中压力等级内的平均重量

2) 包括所有可直装固定的福斯定位器 (NAF 37系列、NAF LinkIT、PMV P5/EP5、PMV D3、PMV D20、Logix 520MD+)

* 联系福斯NAF代表

如上所示的压差适用于20 °C的水等洁净介质。

若为其他介质, 则联系福斯NAF, 同时参考第8页。



NAF 791290/791390

表6b: 配备NAF Turnex (双作用) 气动执行机构的NAF Trunnball DL阀门- PN25、PN40和 ANSI Class 300

DN	Size	在以下压力下的最大压差, 单位: bar						NAF编号	尺寸, 单位: 毫米								重量 kg ¹⁾
		4 bar		5 bar		6 bar			A	B	C	D	E	F	G ²⁾	H	
		R-PTFE Alloy 6	R-PTFE Alloy 6	R-PTFE Alloy 6	R-PTFE Alloy 6	R-PTFE Alloy 6	R-PTFE Alloy 6										
150	6"	26	5	37	8	48	12	791290-2140	700	350	145	168	324	397	675	63	125
150	6"	50	18	50	25	50	31	791290-2240	700	350	145	168	324	397	675	63	125
150	6"	50	32	50	43	50	50	791290-3140	820	410	200	168	349	441	719	75	137
200	8"	29	11	40	16	50	20	791290-3150	820	410	200	226	402	494	830	75	232
200	8"	50	30	50	39	50	49	791290-3250	820	410	200	226	402	494	830	75	232
200	8"	50	50	50	50	50	50	791390-4250	1110	555	260	226	430	562	898	100	269
250	10"	16	-	23	7	30	9	791290-3160	820	410	200	264	456	548	922	75	342
250	10"	44	15	50	21	50	27	791290-3260	820	410	200	264	456	548	922	75	342
250	10"	50	40	50	50	50	50	791390-4260	1110	555	260	264	484	616	990	100	379
250	10"	50	50	50	50	最大空气补给压力5bar		791390-4560	1250	695	395	264	484	616	990	100	423
300	12"	50	25	50	33	50	42	791390-4270	1110	555	260	311	540	672	1093	100	490
300	12"	50	50	50	50	最大空气补给压力5bar		791390-4570	1250	695	395	311	540	672	1093	100	534
300	12"	50	50	50	50	50	50	791390-5170	1600	800	395	311	594	742	1163	150	644
350	14"	10	-	15	5	20	8	791390-4180	1110	555	260	344	634	766	1220	100	717
350	14"	31	14	41	20	50	26	791390-4280	1110	555	260	344	634	766	1220	100	717
350	14"	50	32	50	42	最大空气补给压力5bar		791390-4580	1250	695	395	344	634	766	1220	100	761
350	14"	50	36	50	47	50	50	791390-5180	1600	800	395	344	688	836	1290	150	871
350	14"	50	50	50	50	50	50	791390-5280	1600	800	395	344	688	836	1290	150	871
400	16"	44	21	50	28	50	35	791390-5100	1600	800	395	384	749	897	1391	150	1082
400	16"	50	50	50	50	50	50	791390-5200	1600	800	395	384	749	897	1391	150	1082
450	18"	*	11	*	15	*	19	791390-5100	1600	800	395	414	724	872	1396	150	1299
450	18"	*	28	*	36	*	45	791390-5200	1600	800	395	414	724	872	1396	150	1299
500	20"	*	7	*	9	*	12	791390-5100	1600	800	395	468	778	926	1504	150	1710
500	20"	*	18	*	24	*	29	791390-5200	1600	800	395	468	778	926	1504	150	1710
600	24"	*	*	*	*	*	*	*	*	*	*	*	*	*	*	*	*
700	28"	*	*	*	*	*	*	*	*	*	*	*	*	*	*	*	*
800	32"	*	*	*	*	*	*	*	*	*	*	*	*	*	*	*	*

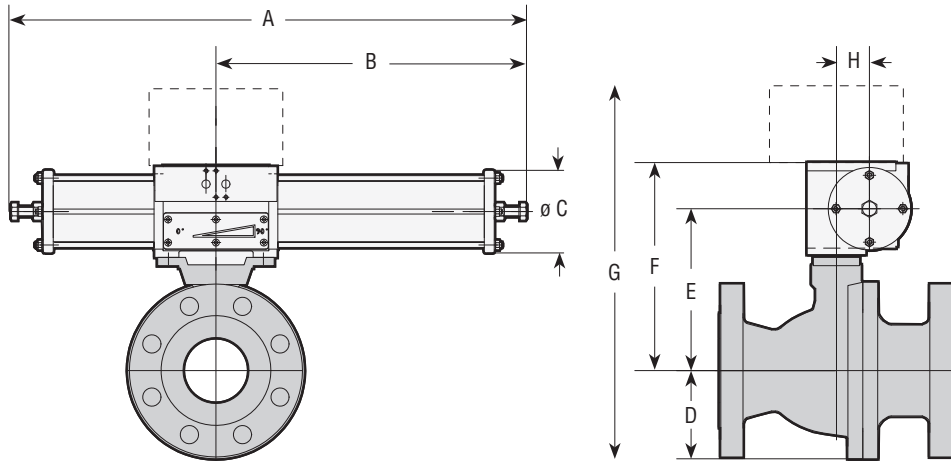
1) 适用于表中压力等级内的平均重量

如上所示的压差适用于20 °C的水等洁净介质。

2) 包括所有可直装固定的福斯定位器 (NAF 37系列、NAF LinkIT、PMV P5/EP5、PMV D3、PMV D20、Logix 520MD+)

若为其他介质, 则联系福斯NAF, 同时参考第8页。

* 联系福斯NAF代表



NAF 791292/791392

表7a: 配备NAF Turnex气动执行机构（弹簧关闭型）的NAF Trunnball DL阀门- PN10、PN16和ANSI Class 150

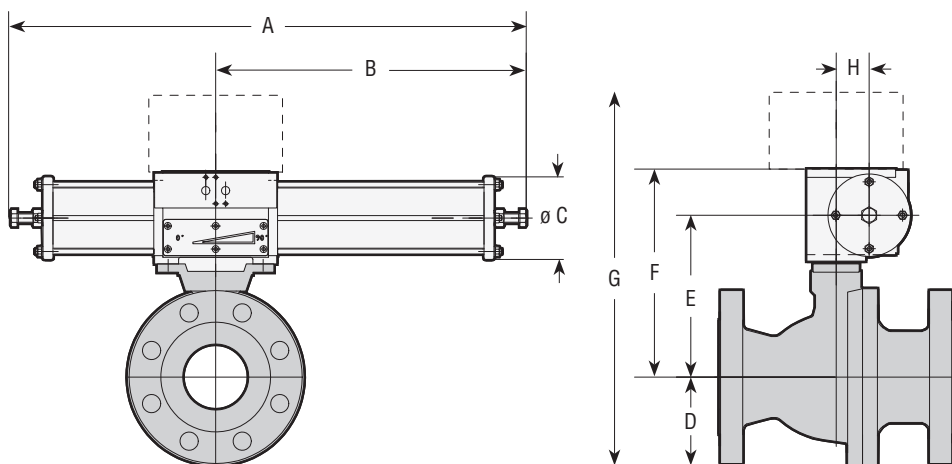
DN	Size	在以下压力下的最大压差, 单位: bar						NAF编号	尺寸, 单位: 毫米								重量 kg ¹⁾
		4 bar		5 bar		6 bar			A	B	C	D	E	F	G ²⁾	H	
		R-PTFE Alloy 6	R-PTFE Alloy 6	R-PTFE Alloy 6	R-PTFE Alloy 6	R-PTFE Alloy 6	R-PTFE Alloy 6										
150	6"	20	6	20	9	20	9	791292-2240	890	540	145	168	324	397	675	63	125
150	6"	20	20	20	20	20	20	791292-3240	1050	640	200	168	349	441	719	75	143
200	8"	20	12	20	17	20	17	791292-3250	1050	640	200	213	402	494	817	75	218
200	8"	20	20	20	20	20	20	791392-4250	1520	965	260	213	430	562	885	100	275
250	10"	17	-	20	8	20	8	791292-3250	1050	640	200	264	456	548	922	75	312
250	10"	20	18	20	20	20	20	791392-4250	1520	965	260	264	484	616	990	100	369
250	10"	20	20	20	20	20	20	791392-4550	1665	965	395	264	484	616	990	100	414
300	12"	20	10	20	14	20	14	791392-4270	1520	965	260	303	540	672	1085	100	480
300	12"	20	14	20	14	20	14	791392-4570	1665	965	395	303	540	672	1085	100	525
300	12"	20	20	20	20	20	20	791392-5270	2210	1370	395	303	594	742	1155	150	865
350	14"	11	-	17	6	17	6	791392-4280	1520	965	260	344	634	766	1220	100	646
350	14"	17	6	17	6	17	6	791392-4580	1665	965	395	344	634	766	1220	100	691
350	14"	20	20	20	20	20	20	791392-5280	2210	1370	395	344	688	836	1290	150	1031
400	16"	8	-	8	-	8	-	791392-4580	1665	965	395	384	695	827	1321	100	846
400	16"	20	20	20	20	20	20	791392-5280	2210	1370	395	384	749	897	1391	150	1186
450	18"	*	12	*	17	*	17	791392-5280	2210	1370	395	414	724	872	1396	150	1395
500	20"	*	7	*	11	*	11	791392-5280	2210	1370	395	468	778	926	1504	150	1765
600	24"	*	*	*	*	*	*	*	*	*	*	*	*	*	*	*	*
700	28"	*	*	*	*	*	*	*	*	*	*	*	*	*	*	*	*
800	32"	*	*	*	*	*	*	*	*	*	*	*	*	*	*	*	*

1) 适用于表中压力等级内的平均重量

2) 包括所有可直装固定的福斯定位器（NAF 37系列、NAF LinkIT、PMV P5/EP5、PMV D3、PMV D20、Logix 520MD+）

* 联系福斯NAF代表

 如上所示的压差适用于20 °C的水等洁净介质。
 若为其他介质，则联系福斯NAF，同时参考第8页。



NAF 791292/791392

表7b: 配备NAF Turnex气动执行机构（弹簧关闭型）的NAF Trunnball DL阀门- PN25、PN40和ANSI Class 300

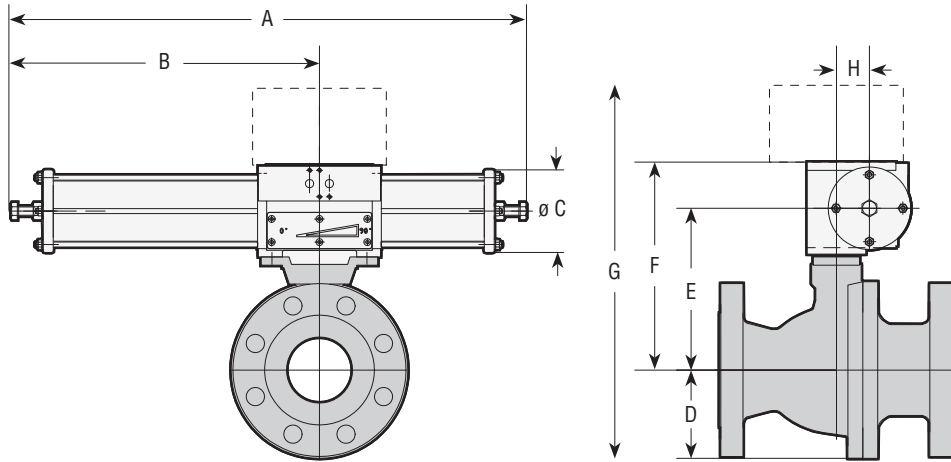
DN	Size	在以下压力下的最大压差, 单位: bar						NAF编号	尺寸, 单位: 毫米								重量 kg ¹⁾
		4 bar		5 bar		6 bar			A	B	C	D	E	F	G ²⁾	H	
		R-PTFE Alloy 6	R-PTFE Alloy 6	R-PTFE Alloy 6	R-PTFE Alloy 6												
150	6"	30	6	40	9	40	9	791292-2240	890	540	145	168	324	397	675	63	133
150	6"	50	35	50	46	50	46	791292-3240	1050	640	200	168	349	441	719	75	151
150	6"	50	50	50	50	50	50	791392-4240	1520	965	260	168	377	509	787	100	208
200	8"	32	12	43	17	43	17	791292-3250	1050	640	200	226	402	494	830	75	246
200	8"	50	33	50	45	50	45	791392-4250	1520	965	260	226	430	562	898	100	303
200	8"	50	45	50	45	50	45	791392-4550	1665	965	395	226	430	562	898	100	348
250	10"	50	18	50	24	50	24	791392-4260	1520	965	260	264	484	616	990	100	413
250	10"	50	24	50	24	50	24	791392-4560	1665	965	395	264	484	616	990	100	458
250	10"	50	50	50	50	50	50	791392-5260	2210	1370	395	264	538	686	1060	150	798
300	12"	24	10	33	14	33	14	791392-4270	1520	965	260	311	540	672	1093	100	524
300	12"	33	14	33	14	33	14	791392-4570	1665	965	395	311	540	672	1093	100	569
300	12"	50	50	50	50	50	50	791392-5270	2210	1370	395	311	594	742	1163	150	909
350	14"	11	-	17	6	17	6	791392-4280	1520	965	260	344	634	766	1220	100	751
350	14"	17	6	17	6	17	6	791392-4580	1665	965	395	344	634	766	1220	100	796
350	14"	50	38	50	50	50	50	791392-5280	2210	1370	395	344	688	836	1290	150	1136
400	16"	47	22	50	31	50	31	791392-5200	2210	1370	395	384	749	897	1391	150	1347
450	18"	*	12	*	17	*	17	791392-5200	2210	1370	395	414	724	872	1396	150	1564
500	20"	*	7	*	11	*	11	791392-5200	2210	1370	395	468	778	926	1504	150	1975
600	24"	*	*	*	*	*	*	*	*	*	*	*	*	*	*	*	*
700	28"	*	*	*	*	*	*	*	*	*	*	*	*	*	*	*	*
800	32"	*	*	*	*	*	*	*	*	*	*	*	*	*	*	*	*

1) 适用于表中压力等级内的平均重量

2) 包括所有可直装固定福斯定位器 (NAF 37系列、NAF LinkIT、PMV P5/EP5、PMV D3、PMV D20、Logix 520MD+)

* 联系福斯NAF代表

 如上所示的压差适用于20 °C的水等洁净介质。
 若为其他介质, 则联系福斯NAF, 同时参考第8页。



NAF 791294/791394

表8a: 配备NAF Turnex气动执行机构（弹簧开启型）的NAF Trunnball DL阀门- PN10、PN16和ANSI Class 150

DN	Size	在以下压力下的最大压差, 单位: bar						NAF编号	尺寸, 单位: 毫米								重量 kg ¹⁾
		4 bar		5 bar		6 bar			A	B	C	D	E	F	G ²⁾	H	
		R-PTFE Alloy 6	R-PTFE Alloy 6	R-PTFE Alloy 6	R-PTFE Alloy 6												
150	6"	20	14	20	20	20	20	791294-3240	1050	640	200	168	349	441	719	75	143
150	6"	20	20	20	20	20	20	791394-4240	1520	965	260	168	377	509	787	100	200
200	8"	11	-	20	16	20	20	791294-3250	1050	640	200	213	402	494	817	75	218
200	8"	20	20	20	20	20	20	791294-4250X196 ³⁾	1520	965	260	213	430	562	885	100	303
250	10"	-	-	20	7	20	11	791294-3250	1050	640	200	264	456	548	922	75	312
250	10"	20	18	20	18	20	18	791394-4250X196 ³⁾	1520	965	260	264	484	616	990	100	369
250	10"	16	-	20	20	20	20	791394-4250	1520	965	260	264	484	616	990	100	369
250	10"	20	20	20	20	20	20	791394-4550	1665	965	395	264	484	616	990	100	414
300	12"	20	10	20	10	20	10	791394-4270X196 ³⁾	1520	965	260	303	540	672	1085	100	480
300	12"	5	-	20	12	20	20	791394-4270	1520	965	260	303	540	672	1085	100	480
300	12"	20	20	20	20	20	20	791394-4570	1665	965	395	303	540	672	1085	100	525
350	14"	-	-	14	5	20	10	791394-4280	1520	965	260	344	634	766	1220	100	646
350	14"	20	10	20	10	20	10	791394-4580	1665	965	395	344	634	766	1220	100	691
350	14"	20	20	20	20	20	20	791394-5280X383 ³⁾	2210	1370	395	344	688	836	1290	150	1031
400	16"	20	20	20	20	20	20	791394-5280X383 ³⁾	2210	1370	395	384	749	897	1391	150	1186
400	16"	17	6	20	20	20	20	791394-5280	2210	1370	395	384	749	897	1391	150	1186
450	18"	*	11	*	16	*	16	791394-5280X383 ³⁾	2210	1370	395	414	724	872	1396	150	1395
450	18"	*	-	*	15	*	22	791394-5280	2210	1370	395	414	724	872	1396	150	1395
500	20"	*	7	*	10	*	10	791394-5280X383 ³⁾	2210	1370	395	468	778	926	1504	150	1765
500	20"	*	-	*	9	*	14	791394-5280	2210	1370	395	468	778	926	1504	150	1765
600	24"	*	*	*	*	*	*	*	*	*	*	*	*	*	*	*	*
700	28"	*	*	*	*	*	*	*	*	*	*	*	*	*	*	*	*
800	32"	*	*	*	*	*	*	*	*	*	*	*	*	*	*	*	*

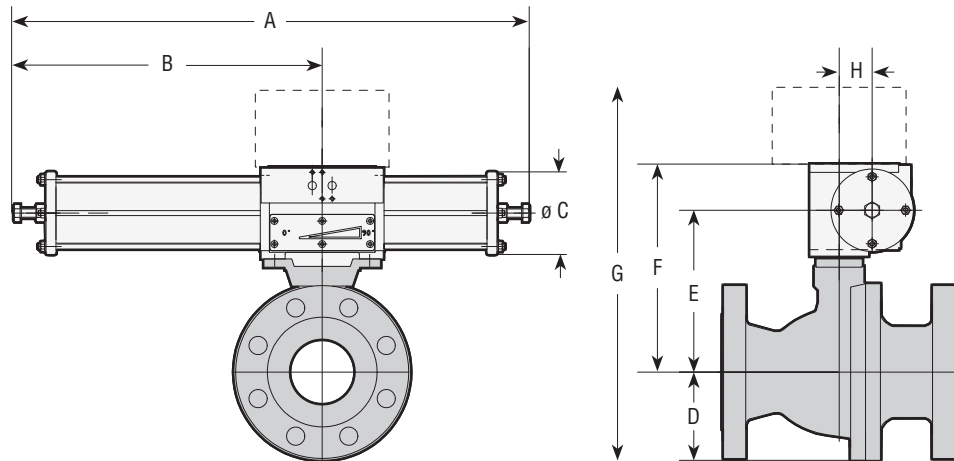
1) 适用于表中压力等级内的平均重量

2) 包括所有可直装固定的福斯定位器 (NAF 37系列、NAF LinkIT、PMV P5/EP5、PMV D3、PMV D20、Logix 520MD+)

3) 仅适用于低供给压力

* 联系福斯NAF代表

 如上所示的压差适用于20 °C的水等洁净介质。
 若为其他介质, 则联系福斯NAF, 同时参考第8页。



NAF 791294/791394

表8b: 配备NAF Turnex气动执行机构（弹簧开启型）的NAF Trunnball DL阀门- PN25、PN40和ANSI Class 300

DN	Size	在以下压力下的最大压差, 单位: bar						NAF编号	尺寸, 单位: 毫米								重量 kg ¹⁾
		4 bar		5 bar		6 bar			A	B	C	D	E	F	G ²⁾	H	
		R-PTFE Alloy 6	R-PTFE Alloy 6	R-PTFE Alloy 6	R-PTFE Alloy 6	R-PTFE Alloy 6											
150	6"	50	14	50	43	50	50	791294-3240	1050	640	200	168	349	441	719	75	151
150	6"	50	34	50	50	50	50	791394-4240	1520	965	260	168	377	509	787	100	208
200	8"	11	-	40	16	50	23	791294-3250	1050	640	200	226	402	494	830	75	246
200	8"	50	35	50	35	50	35	791294-4250X196 ³⁾	1520	965	260	226	430	562	898	100	303
200	8"	31	11	50	40	50	50	791294-4250	1520	965	260	226	430	562	898	100	303
200	8"	50	50	50	50	50	50	791294-4550	1665	965	395	226	430	562	898	100	348
250	10"	50	18	50	18	50	18	791394-4260X196 ³⁾	1520	965	260	264	484	616	990	100	413
250	10"	16	-	50	21	50	32	791394-4260	1520	965	260	264	484	616	990	100	413
250	10"	50	32	50	32	50	32	791394-4560	1665	965	395	264	484	616	990	100	458
250	10"	50	50	50	50	50	50	791394-5260X383 ³⁾	2210	1370	395	264	538	686	1060	150	798
300	12"	25	10	25	10	25	10	791394-4270X196 ³⁾	1520	965	260	311	540	672	1093	100	524
300	12"	5	-	29	12	44	20	791394-4270	1520	965	260	311	540	672	1093	100	524
300	12"	44	20	44	20	44	20	791394-4570	1665	965	395	311	540	672	1093	100	569
300	12"	50	50	50	50	50	50	791394-5270X383 ³⁾	2210	1370	395	311	594	742	1163	150	909
350	14"	-	-	14	5	24	10	791394-4280	1520	965	260	344	634	766	1220	100	751
350	14"	24	10	24	10	24	10	791394-4580	1665	965	395	344	634	766	1220	100	796
350	14"	50	35	50	49	50	49	791394-5280X383 ³⁾	2210	1370	395	344	688	836	1290	150	1136
400	16"	43	20	50	30	50	30	791394-5200X383 ³⁾	2210	1370	395	384	749	897	1391	150	1347
400	16"	17	6	50	27	50	39	791394-5200	2210	1370	395	384	749	897	1391	150	1347
450	18"	*	11	*	16	*	16	791394-5200X383 ³⁾	2210	1370	395	414	724	872	1396	150	1564
450	18"	*	-	*	15	*	22	791394-5200	2210	1370	395	414	724	872	1396	150	1564
500	20"	*	7	*	10	*	10	791394-5200X383 ³⁾	2210	1370	395	468	778	926	1504	150	1975
500	20"	*	-	*	9	*	14	791394-5200	2210	1370	395	468	778	926	1504	150	1975
600	24"	*	*	*	*	*	*	*	*	*	*	*	*	*	*	*	*
700	28"	*	*	*	*	*	*	*	*	*	*	*	*	*	*	*	*
800	32"	*	*	*	*	*	*	*	*	*	*	*	*	*	*	*	*

1) 适用于表中压力等级内的平均重量

2) 包括所有可直装固定的福斯定位器 (NAF 37系列、NAF LinkIT、PMV P5/EP5、PMV D3、PMV D20、Logix 520MD+)

3) 仅适用于低供给压力

*联系福斯NAF代表

 如上所示的压差适用于20°C的水等洁净介质。
若为其他介质, 则联系福斯NAF, 同时参考第8页。

执行机构

气动执行机构NAF Turnex可以直接安装在NAF Trunnball DL上而无需任何联轴器或支架。此外，所有NAF定位器以及某些Flowserve定位器（PMV P5/EP5,PMV D3/D20 和Logix 520MD+）都能够直接安装在气动执行机构NAF Turnex上。这共同组成了适用于精密控制的高性能、抗振动且结构紧凑的阀门组合。

请参考数据表了解有关NAF Turnex执行机构性能及所有其他可用附件的更多详情。

NAF Trunnball DL的产品代码

示例

代码 **89** **8** **4** **K** **F** - **0012** - **BAB** **A** **E** **A - C**
 1 2 3 4 5 6 7 8 9 10 11

1. 阀门类型

89 NAF Trunnball DL
Z-89 带Z型内件的NAF Trunnball DL¹⁾

2. 材质

6 WCB (~EN 1.0619)
8 CF8M (~EN 1.4408)
 若为其他材质，则参考²⁾

3. 压力等级

2	PN 10	(DN 200–800) ³⁾
3	PN 16	(DN 150–800)
4	ANSI Class 150	(Size 6”–32”)
5	PN 25	(DN 200–800) ³⁾
6	PN 40	(DN 150–800)
7	ANSI Class 300	(Size 6”–32”)

4. 阀杆轴承

K 碳基增强R-PTFE

5. 阀体类型

F 法兰

6. 尺寸

PN等级	DN	ANSI等级	Size
0150	150	0006	6”
0200	200	0008	8”
0250	250	0010	10”
0300	300	0012	12”
0350	350	0014	14”
0400	400	0016	16”
0450	450	0018	18”
0500	500	0020	20”
0600	600	0024	24”
0700	700	0028	28”
0800	800	0032	32”

7. 阀座、球体及球体表面

阀座	球体	表面处理
AAA R-PTFE, 碳基增强	CF8M / 316 (~EN 1.4408)	-
BAB Alloy 6 不锈钢焊堆	CF8M / 316 (~EN 1.4408)	硬铬 ⁵⁾
BAC Alloy 6 不锈钢焊堆	CF8M / 316 (~EN 1.4408)	无电镀镍
BAD Alloy 6 不锈钢焊堆	CF8M / 316 (~EN 1.4408)	Alloy 6

若为其他球体材质，则参考²⁾

8. 阀座密封

A PTFE, 最高温度250°C

9. 阀杆密封

E 碳基增强弹簧加载式R-PTFE V形密封圈
F 碳基增强弹簧加载式石墨 + R-PTFE V形密封圈

10. 阀杆 材质

A 双相不锈钢EN 1.4460(~AISI329)

11. 可选项⁴⁾

C 配圆柱流通内径的实心球体, DN300–400/12”–16”
D 用于氧气工况的脱脂处理
XA ATEX认证

粗体文字的型式为交付周期最短的标准型式。

¹⁾ 尺寸范围DN150–500/6”–20”

²⁾ 如需CF8、CF3M、CG3M、CG8M、双相不锈钢 EN 1.4470、CW-12MW、904L、M35-01、CK3MCuN、钛B367 Grade C2、904L等，请联系Flowserve NAF。

³⁾ PN 10和PN 16的DN150阀门的法兰尺寸相同。请选择PN 16。

PN 25和PN 40的DN150阀门的法兰尺寸相同。请选择PN 40。

⁴⁾ 如果指定多种可选项的组合，则将它们按字母顺序添加到一个多标示代码中。

⁵⁾ DN600-800/24”-32”的阀球表面为碳化铬。



NAF AB
SE-581 87 Linköping
瑞典
电话: +4613316100
传真: +4613136054
电邮: salesnaf@flowserve.com
网址: www.flowserve.com
www.naf.se

NFZHTB4168-01(A4) 2014年12月

如需寻找您的本地福斯代表

或了解有关美国福斯公司 (Flowserve Corporation) 的更多详情,
则登陆www.flowserve.com或拨打美国电话18002256989

美国福斯公司的产品设计与制造能力已跻身行业领先地位。如果选择得当, 本款福斯产品在其设计使用寿命期间可以安全地履行其预定用途。然而, 福斯产品的买家或用户应该明白, 福斯产品可能被用于各种不同行业应用条件下的各种应用中。虽然福斯可以 (且经常的确) 提供一般指导原则, 但它不可能针对所有可能的应用提供具体数据和警告。因此, 买家/用户必须最终负责适当地确定福斯产品尺寸并正确选择、安装、操作和维护。买家/用户应该阅读并理解产品随附的《安装、操作与维护 (IOM) 说明书》, 并培训其员工和承包商在具体应用中安全地使用福斯产品。

虽然此处所包含的信息及规格被认为是准确的, 但它们仅供参考且不应该视为经认证, 亦不得视为保证信赖此类信息及规格即可取得满意的结果。此处的任何信息都不得视为与本产品的任何相关事项有关的、明示或暗示之保修或保证。由于福斯不断改进和升级其产品设计, 此处所包含的规格、尺寸和信息可随时修改而不另行通知。如果买家/用户对此处条款有任何疑问, 则他们应该联系美国福斯公司在世界范围内的任何一个运营场所或办事处。

©2014年美国福斯公司 (Flowserve Corporation, 位于美国德克萨斯州欧文) 版权所有。福斯是美国福斯公司的一项注册商标。