

## 波登管压力表 型号 111.11 焊接用表符合ISO5171

威卡 ( WIKAI ) 数据资料 PM 01.03



更多认证, 请参见第2页

### 应用

- 用于焊接、切割和相关工艺的设备 and 装置

### 功能特性

- 设计符合ISO 5171标准
- 外壳背面装有泄压孔
- 可靠且性价比高



波登管压力表 型号 111.11

### 描述

#### 设计

符合ISO 5171标准

#### 标准尺寸

40、50和63

#### 准确度等级

2.5

#### 量程

仪表采用符合ISO 5171标准的焊接式设计, 可用于测量氧气和乙炔压力, 测量范围为0...0.1到0...40 MPa (符合EN 837-1 /5标准) 或所有其他同等负压量程或正压和负压联程

#### 压力限值

稳定性: 3/4 x满量程值

波动性: 2/3 x满量程值

过压保护: 满量程值

#### 允许温度

环境温度: -40 ... +60°C

介质温度: 最大为+60°C

#### 温度影响

当测量系统的温度在参考温度 (+20°C) 附近波动时, 最大变化为量程的 $\pm 0.4\%$ /10 K

## 标准型

### 过程连接

铜合金, 径向安装带限流螺丝  
表圆直径40: G1/8B, SW14  
表圆直径50, 63: G1/4B, SW14

### 测量敏感元件

铜合金 (乙炔表, 最大70%铜含量)  
C型或螺旋型

### 传动系统

铜合金

### 表盘

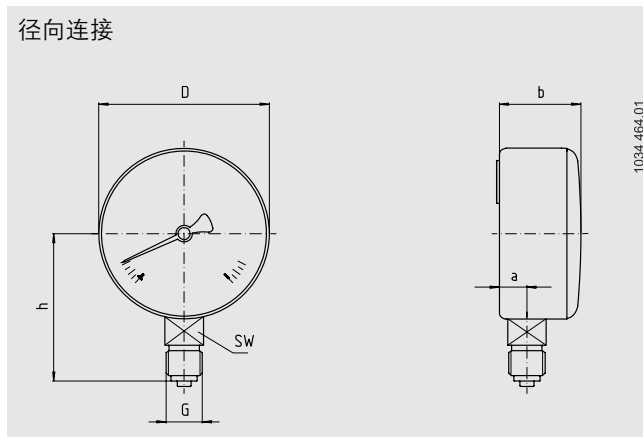
白色塑料, 带有止位销

### 指针

黑色塑料

## 尺寸

### 标准型



表圆直径	几何尺寸 mm						重量 kg
	a	b	D	G	h $\pm$ 1	SW	
40	9.5	26	39	G 1/8 B	36	14	0.09
50	9.5	28	49	G 1/4 B	45	14	0.11
63	9.5	28	62	G 1/4 B	53.5	14	0.15

标准压力接口带有管螺纹和密封环依照EN 837-1/7.3

### 表壳

表壳带金属铜漆且表壳背部带压力泄出口

### 表玻璃

有机玻璃卡装表玻璃

## 选项

- 其他过程接口
- 密封圈(型号910.17,参见样本AC 09.08)
- 黄铜或不锈钢表壳
- 滑入式安装罩圈
- 轴向安装 (背部安装)
- 用于调节阀组系统的乙炔表符合标准ISO 7291 (通过BAM测试)

## CE 符合性

压力设备指令  
97/23/EC, PS > 200 bar, 模块 A, 压力配件

## 认证

- GOST, 计量/测量技术, 俄罗斯
- GOST-R, 进口许可证书, 俄罗斯
- CRN, 安全(例如用电安全, 过压安全...), 加拿大

## 证书<sup>1)</sup>

- 2.2 测试报告 根据EN 10204 (例如: 制造证书, 材料证明, 显示精度)
  - 3.1 检验证书 根据EN 10204 (例如: 显示精度)
- 1) 可选  
认证和证书, 详见网站

## 订货说明

型号 / 表圆直径 / 压力范围 / 压力连接接口尺寸 / 特殊选项

© 2010 WIKA Alexander Wiegand SE & Co. KG, 版权所有  
本文件中列出的规格仅代表本文件出版时产品的工程状态。  
我们保留修改产品规格和材料的权利。



威卡自动化仪表 (苏州) 有限公司  
威卡国际贸易 (上海) 有限公司  
电话: (+86) 512 68788000  
传真: (+86) 512 68780300  
邮箱: info@wika.cn  
www.wika.cn