

GC4000系列 规格



- 功能规格
- 一般规格
- 外形尺寸

*GC4000 系列的型号和全球代码相同。

PFXGE4501WAD 规格

型号(全球代码): PFXGE4501WAD

功能规格


显示屏类型	TFT 真彩 LCD	
显示屏尺寸	10.1 英寸宽屏	
分辨率	800×480 像素(WVGA)	
有效显示面积	W219.6mm×H131.76mm	
显示颜色	65,536 色	
背光灯	LED	
亮度调节	可通过触摸面板进行 8 级调节	
背光灯寿命	20,000 小时以上(在 25℃的环境下连续工作 - 亮度下降至原来的 50%)*1	
语言字体	中文(简体)*2	
字符大小	标准字体: 8×8 像素, 8×16 像素, 16×16 像素和 32×32 像素	
字体大小	宽度可扩展 1、2、4、8 倍, 高度可扩展 1/2、1、2、4、8 倍。	
文本	8×8 像素	40 字符×30 行
	8×16 像素	40 字符×15 行
	16×16 像素	20 字符×15 行
	32×32 像素	10 字符×7 行
内部存储器	FLASH ROM 8MB*3	
备份存储器	NVSRAM 128KB	
时钟精度	运行条件和电池寿命可导致时钟产生每月-380 至+90 秒的误差	
触摸面板类型	电阻式(模拟)	
触摸面板使用寿命	点触 100 万次, 滑触 10 万次	

命		
接口	串口 (COM1)	异步传输: RS-232C; 数据长度: 7 或 8 位; 校验: 无、奇或偶; 停止位: 1 或 2 位; 数据传输速率: 2,400bps 至 115,200bps; D-Sub 9 针(凸型)
	串口 (COM2)	异步传输: RS-422/RS-485; 数据长度: 7 或 8 位; 校验: 无、奇或偶; 停止位: 1 或 2 位; 数据传输速率: 2,400bps 至 187,500bps; D-Sub 9 针(凸型)
	USB (TYPE-A)	USB2.0 (Type-A)×1, 最大传输距离: 5 米
	USB (Mini-B)	用于工程文件上传/下载

1. 为了延长背光灯的使用寿命, 在待机状态下, 当检测到在指定时间内没有触摸操作时, 背光灯将会自动关闭。
2. 关于字体和字符编码的详细信息, 请参阅 GP-Pro EX 参考手册。
3. 用户程序可用区。容量取决于从编程软件中加载的字体数量。

[页面顶部](#)

一般规格

国际安全认证	
输入电压	DC 24V
允许失电	1ms 以下(最低输入电压), 10ms 以下(额定输入电压)
功耗	11W
瞬时电流	50A 以下*4
绝缘强度	AC600V 20mA 小于 1 分钟
绝缘电阻	DC500V 10MΩ 以上
工作温度	0°C 至 50°C
存储温度	-20°C 至 60°C
工作湿度	85%RH(无凝露, 湿球温度计温度: 39°C 以下)
存储湿度	85%RH(无凝露, 湿球温度计温度: 39°C 以下)
防尘	0.1mg/m ³ 以下(绝缘级)
污染等级	2 级污染
空气质量	无腐蚀性气体
气压(工作海拔)	800hPa 至 1,114hPa (2,000 米以下)
抗振性能	符合 IEC/EN60068-2-6 标准, 5Hz 至 150Hz, 3.5mm 以下, 1 gn pm 3 轴
抗冲击性	符合 IEC 60068-2-27 标准, 1/2 正弦波持续 11ms, 3 个轴向各 15g

能	
抗静电性能	符合 EN/IEC 61131-2 标准, 4kV(接触式放电), 8kV(非接触式放电)
浪涌	符合 IEC 61000-4-5 标准, 0.5kV(电源上的差模干扰), 1kV(电源上的共模干扰)
接地	依照当地标准。接地电阻应在 0.1Ω 以下, 接地导线横截面积至少为 2mm ² (AWG 14)。
结构	前面板: IP 65(IEC60529), 类型 4 外壳, 仅限室内使用(UI50), 带安装固定螺丝, 背板: IP20 (IEC 60529)
冷却方式	自然风冷
外形尺寸	W275.8mm×H206.8mm×D59.8mm

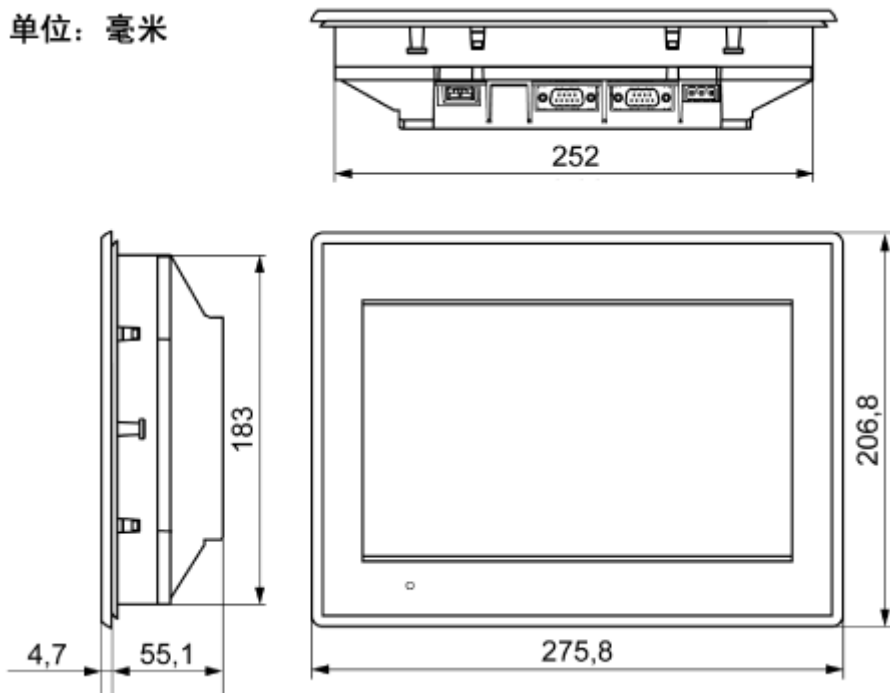
4. FWHM(全宽半高)值约为 50μs(当超过 25A 时)。

[页面顶部](#)



外形尺寸

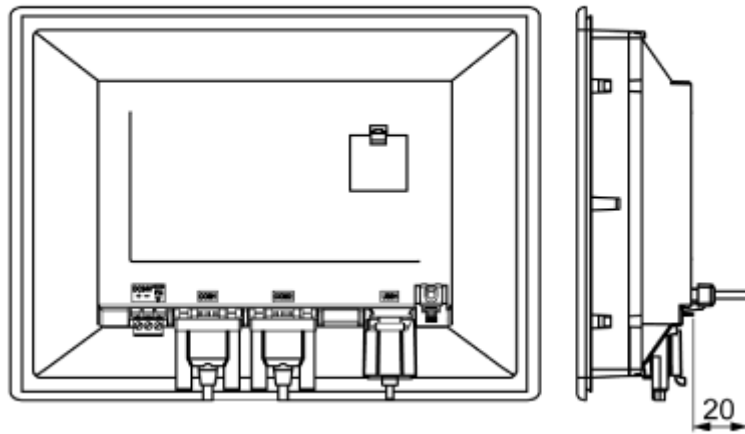
单位: 毫米



[页面顶部](#)

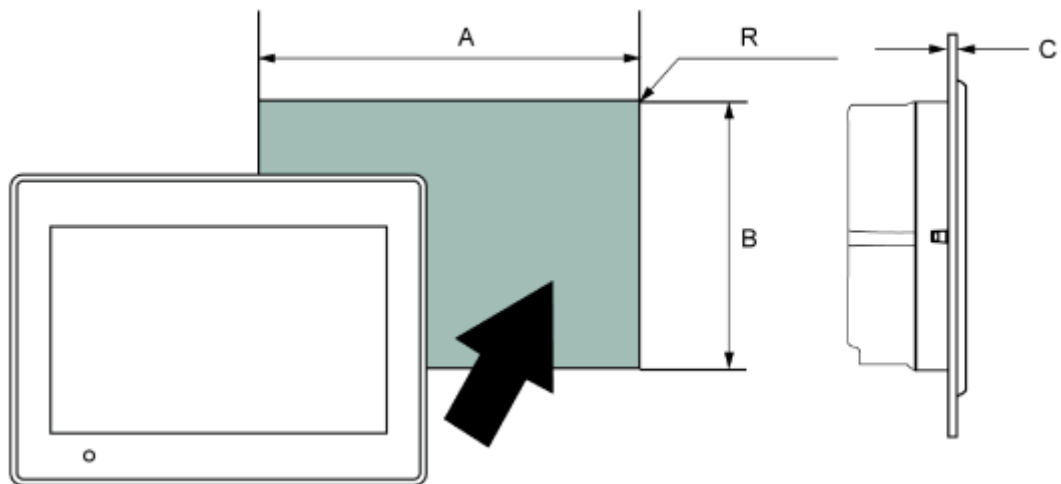
安装电缆尺寸

单位：毫米



页面顶部

面板开孔尺寸



A	B	C (面板厚度)	R
255 ^{±1.8} 毫米			