

波登管压力表

径向安装，标准型

型号 111.10

威卡 (WIKA) 数据资料 PM 01.01



更多认证，请参见第3页

应用

- 适用于非高粘度或不易结晶，不会侵蚀铜合金部件的气体和液体介质
- 气动装置
- 采暖和空调技术
- 医学工程

功能特性

- 可靠且性价比高
- 设计符合EN 837-1标准
- 标准尺寸：40、50、63、100和160mm
- 量程：高达0 ... 40 MPa



波登管压力表 型号 111.10

描述

设计

符合EN 837-1标准

标准尺寸 (mm)

40、50、63、100和160

准确度等级

2.5

量程

0 ... 0.06至 0 ... 40 MPa (NS 160: 最大4 MPa)

或所有其他同等负压量程或正压和负压联程

压力限值

稳定性：3/4 x满量程值

波动性：2/3 x满量程值

过压保护：满量程值

允许温度

环境温度：-20 ... +60°C

介质温度：最大为+60°C

温度影响

当测量系统的温度在参考温度 (+20°C) 附近波动时，最大变化为量程的 $\pm 0.4\% / 10\text{ K}$

数据资料中显示了同类产品：

轴向安装，111.12型，具体情况参见数据资料PM01.09

面板安装系列，轴向安装，111.16型，具体情况参见数据资料PM01.10

标准型

压力连接接口尺寸
铜合金, 径向外螺纹
表圆直径40: G1/8B, SW14
表圆直径50, 63: G1/4B> SW14
表圆直径80, 100, 160: G1/2B, SW22

测量系统

铜合金
C型或者螺旋形型

传动机芯

铜合金

表盘

表圆直径40,50,63:白色塑料的, 带有指针止位销
表圆直径80,100,160:白色铝的, 带有指针止位销
表盘刻度, 字都是黑色, 当压力范围0...0.06至0...6MPa时带有红色标记指针

指针

黑色塑料的
表圆直径160:铝, 黑色

外壳

塑料, 黑色的;
表圆直径160:钢, 黑色的

表玻璃

透明塑料的, 卡装在外壳里,
表圆直径160:平面仪表玻璃

罩圈

没有
表圆直径160:钢, 黑色的

特殊选项

- 其他压力接口
- 密封件 (910.17型, 请见数据资料AC 09.08)
- 精度等级1.6
- 表外壳钢, 黑色的, 当表圆直径40,50和63时带有卸压孔
- 三孔表面安装法兰(除表圆直径40和50以外)

特殊结构

用于封闭的制热系统中

表圆直径63,80

带有红色的标记指针和可调解的绿色区域,
压力范围0...0.4MPa, 红色的标记在0.25或0.3MPa

用于家庭中央制热系统

表圆直径80, 100和160

压力范围0...0.06或0...0.1 MPa, 带有延迟刻度间距和红色的标记指针

制冷压力表

表圆直径63,80

带有对于制冷剂相对应的温度刻度°C, 制冷剂:R12
R 22,R 502,8 404 a或R134a

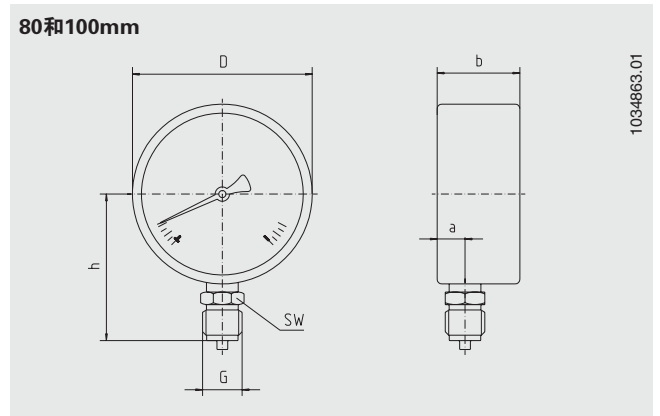
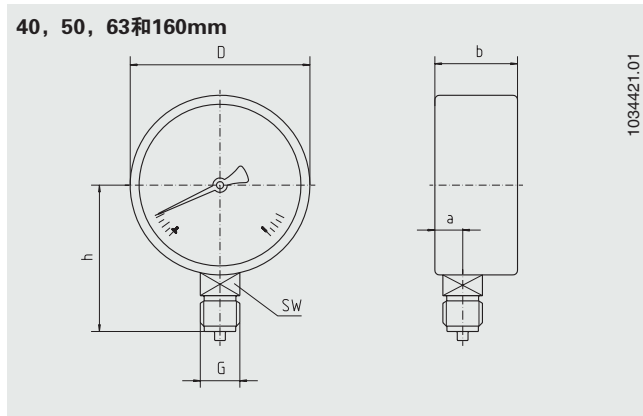
用于水位显示和中央供暖系统

表圆直径80, 100和160

压力范围0...0.06或0...4MPa, 带有第二个刻度mWS

几何尺寸 mm

标准制造方式



表圆直径	几何尺寸 mm			G	h ±1	SW	重量 kg
	a	b ±0.5	D				
40	9.5	26	39	G 1/8 B	36	14	0.08
50	10	27.5	49	G 1/4 B	45	14	0.10
63	9.5	27.5	62	G 1/4 B	53.5	14	0.13
80	11.5	30	79	G 1/2 B	72	22	0.18
100	11.5	30.5	99	G 1/2 B	83.5	22	0.21
160	15.5	42	160	G 1/2 B	115.5	22	0.85

压力连接接口尺寸EN 837-1/7.3

CE 符合性

压力设备指令
97/23/EC, PS > 20 MPa, 模块 A, 压力配件

认证

- GOST, 计量/测量技术, 俄罗斯
- GOST-R, 进口许可证书, 俄罗斯
- CRN, 安全(例如用电安全, 过压安全...), 加拿大

证书 1)

- 测试报告 根据EN 10204 (例如: 制造证书, 材料证明, 显示精度)
- 检验证书 根据EN 10204 (例如: 显示精度)

1) 可选

认证和证书, 详见网站

订货说明

型号/表圆直径/压力范围/压力连接接口尺寸/特殊选项

© 2005 WIKA Alexander Wiegand SE & Co. KG, 版权所有
本文件中列出的规格仅代表本档出版时产品的工程状态。
我们保留修改产品规格和材料的权利。



威卡自动化仪表 (苏州) 有限公司
威卡国际贸易 (上海) 有限公司
电话: (+86) 512 68788000
传真: (+86) 512 68780300
邮箱: info@wika.cn
www.wika.cn