

▼ 下图从左至右为: A-220, A-330和A-258



### 悬架型夹

- 底部安装孔可进行水平与竖直定位
- 精加工工作表面更易固定
- 背面槽口方便较长部件的装载与卸载

### C-形夹

- 5、10 及 20 吨工作能力
- 全方位操作

### 台式压床

- 液压缸安装附件准许沿轨道任意定位
- 安装孔方便在固定表面上进行安装

## 标准车间工具



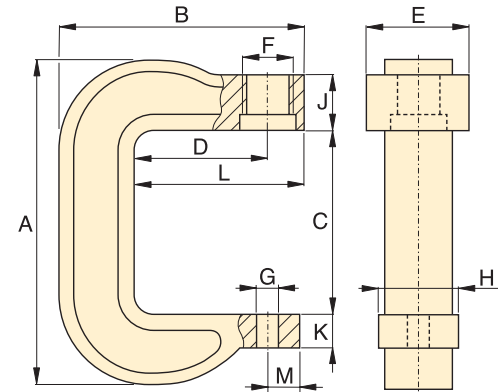
### 压销 A-183

用于要准确冲压的应用, 譬如轴杆拆除和插入。这一附件适用于 10 吨的液压缸,

需使用螺纹鞍座转换头 (A-13)。



平面鞍座 A-185 用于精密部件 (如: 铝铸件) 冲压应用, 使用该鞍座可减少冲压过程中产生的表面痕迹。需要使用 10 吨液压缸和螺纹鞍座转换头 (A-13)。



C-形夹A-205,A-210,A-220

压床类型	压床工作能力 (ton)	最大压板间距	压板宽	液压缸型号 *	压床型号	重量 (kg)	泵型号 (“-” 为需另外订购项)		
							手动	电动	气动
悬架型夹	10	227	134	-	A-310	27	-	-	-
	30	260	177	-	A-330	86	-	-	-
C-形夹	5	160	50	-	A-205	6	-	-	-
	10	229	83	-	A-210	17	-	-	-
	20	305	95	**	A-220	38	-	-	-
台式压床	10	390	381	-	A-258	47	-	-	-
		390	381	RC-1010	IPA-1022	58	-	-	PA-133
		390	381	RC-1010	IPH-1040	60	P-392	-	-

\* 液压缸规格参数请见液压缸部分。

\*\* 需要RC-25系列液压油缸, 最大输出20吨力。

# 悬架型夹, C-形夹、台式压床

▼ Enerpac A-220 C-形夹的力量与多功能性的最好实例。



A  
IP  
系列



工作能力:

5-30tons

最大压板间距 x 宽度:

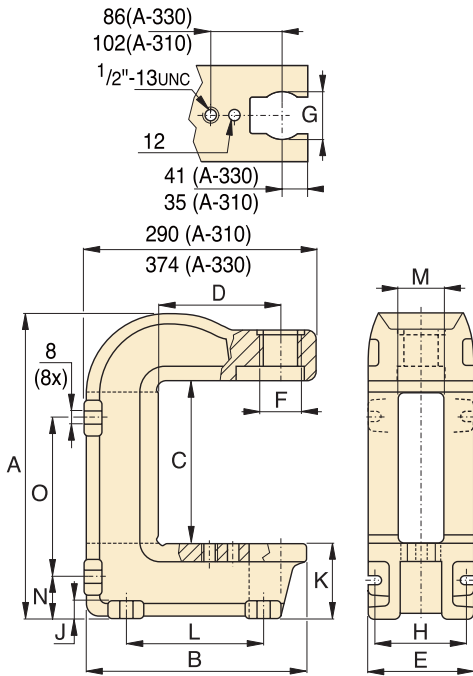
419 x 406mm

安装方式:

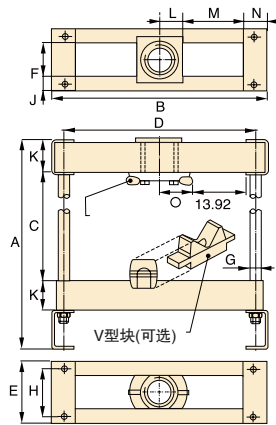
固定或携带

最大工作压力:

700bar



悬架型压床A-310,A-330



台式压床A-258



对于长生产周期应用, C-形夹应该限制在其额定工作能力下使用。具体使用细节请咨询 Enerpac。



用于 C-形夹的 Enerpac 液压缸与泵必须分开订购。

压床尺寸 (mm)														压床型号
A	B	C	D	E	F	G	H	J	K	L	M	N	O	
414	281	227	152	135	2 <sup>1</sup> / <sub>4</sub> -14UN	63	122	19	97	175	65	54	219	A-310
557	353	260	152	178	3 <sup>5</sup> / <sub>16</sub> -12UN	63	140	25	165	203	67	98	276	A-330
291	203	165	95	73	1 <sup>1</sup> / <sub>2</sub> -16UN	26	51	66	25	95	25.4	-	-	A-205
406	283	228	152	83	2 <sup>1</sup> / <sub>4</sub> -14UN	26	76	64	41	152	28.7	-	-	A-210
540	346	305	152	108	3 <sup>5</sup> / <sub>16</sub> -12UN	26	95	70	44	213	28.7	-	-	A-220
651	476	419	406	146	82.5	25.4	114	32	70	47.5	134.5	56	67	A-258
651	476	419	406	146	82.5	25.4	114	32	70	47.5	134.5	56	67	IPA-1022
651	476	419	406	146	82.5	25.4	114	32	70	47.5	134.5	56	67	IPH-1040