

▼下图所示压床为: IPE-5060



- 高质焊接机架提供最大强度与耐用性
- 独特的“液压提升”平台,可轻松地调节垂直压板间距(10至12吨型为手动)
- 标准滚动式设计准许液压缸左右移动和锁定(10吨、25吨及IPE-5005为手动)
- 快速选择表内列出的所有型号都有适配的泵、液压缸、软管和压力表等,提供最完整的配套



◀ Enerpac H-形压床从该装配件上迅速拆装轴。

## 高性能, 多用途



**液压缸安装架\***  
用于将液压缸装进压床架,同时准许左右调节液压缸位置。



**V-形块**  
V-形块的设计旨在方便固定圆形或其它不规则物体,与压床承架适配。



**液压提升装置\***  
可用于换装非Enerpac压床或替换现存单元。对多数H型架式压床为标准件。



**泵安装托架\***  
为重载钢质托架,可用于安装Enerpac动力泵,以便为压床提供动力。



**压力表\***  
减少超载的危险,确保设备长期可靠的使用。了解压力表的相关内容,请参考系统元件章节内容。

\* 对多数H-形压床为标准件。

# H 形压床

IP  
系列



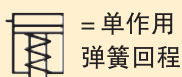
工作能力:  
10–200tons

最大压板间距 x 宽度:  
1384x1219mm

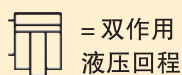
最大工作压力:  
700bar



\*\* 液压缸类型



= 单作用  
弹簧回程



= 双作用  
液压回程

▼ 快速选择表  
更多的技术信息参见下页。

压床工作 能力 tons(kN)	最大压 板间距 ( mm )	最大压 板宽 ( mm )	动力类型					压床型号	液压缸			速度 ( mm/ 秒 )*	
			类型			液压阀			行程 ( mm )	快进速度	冲压速度		
			手动	电动	气动	手动	电动						
10 (89)	1016	473		●			●		●		254	28	3.8
	1016	473			●		●		●		254	7.5	1.9
	1016	473	●				●		●		254	{7.8}	{1.7}
	1016	473	●				●			●	254	{11}	{1.7}
	1016	473			●		●			●	254	8.5	2.3
25 (223)	1384	736		●			●		●		152	16	1.6
	1384	736		●				●			355	23	3.6
	1384	736			●		●		●		355	3.6	1.0
	1384	736	●				●		●		355	{4.9}	{0.7}
30 (267)	1384	736			●		●			●	355	42	0.6
	1384	736		●				●		●	355	18	2.8
	1384	736	●				●		●		355	{3.6}	{0.7}
50 (445)	1233	730		●				●			330	20	1.9
	1233	730			●		●		●		152	25	0.3
	1233	730	●				●		●		152	{19}	{0.7}
	1233	730	●				●		●		152	{2.3}	{0.3}
	1233	730		●			●		●		152	7.7	0.8
	1233	730			●		●			●	330	26	0.8
	1233	730		●				●		●	330	20	1.9
100 (890)	1079	889			●		●		●		254	14	0.4
	1079	889		●				●			254	14	1.0
	1079	889	●				●		●		254	{10}	{0.4}
	1079	889		●				●		●	330	11	1.0
	1079	889			●		●			●	152	11	0.4
	1079	889	●				●			●	152	{10}	{0.4}
150 (1335)	1231	1219		●				●			330	9	1.4
200 (1780)	1231	1219		●				●			330	6.7	1.0

\* 每秒钟行程 ( mm )

说明: 表内电动泵电压为美制, 如在中国地区使用, 订货时请与Enerpac联系。

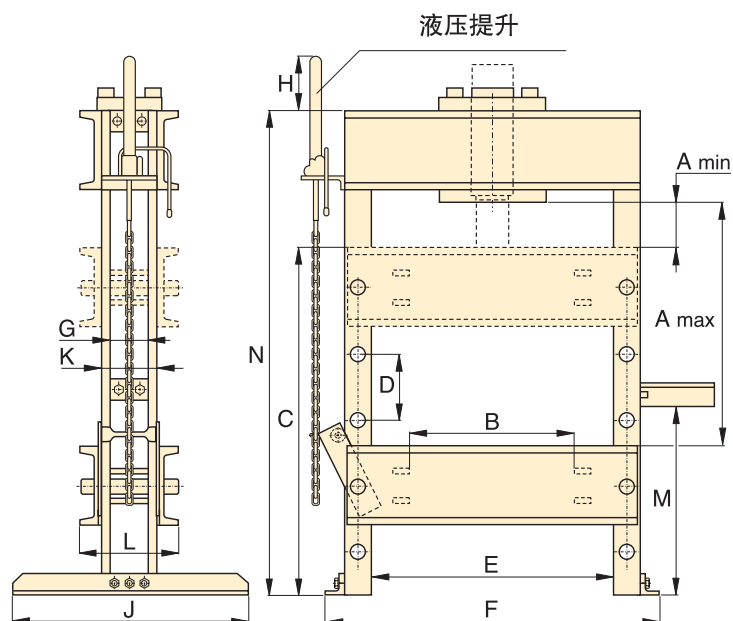
“液压缸安装架”  
多数Enerpac H-形  
压床的标准件，可  
用以迅捷地使压床  
适应具体的工作。▶



◀完整参数请参见前页。

压床 工作能力 ( tons)	压床型号	泵型号	液压缸型号	H-形压床尺寸 (mm)					
				A (最大)	A (最小)	B	C	D	E
10	IPE-1215	PEM-1201B	RC-1010	1016	62	-	1187	127	473
	IPA-1220	PATG-1102N	RC-1010	1016	62	-	1187	127	473
	IPH-1240	P-392	RC-1010	1016	62	-	1187	127	473
	IPH-1234	P-84	RR-1010	1016	62	-	1187	127	473
	IPA-1244	PAMG-1402N	RR-1010	1016	62	-	1187	127	473
25	IPE-2505	PUJ-1200B	RC-256	1384	177	-	1447	301	736
	IPE-2510	ZE3310SB-N	RC-2514	1384	177	-	1447	301	736
	IPA-2520	PATG-1102N	RC-2514	1384	177	-	1447	301	736
	IPH-2531	P-80	RC-2514	1384	177	-	1447	301	736
30	IPA-3071	PAM-1042	RR-3014	1384	177	-	1447	301	736
	IPE-3060	ZE3410SB-N	RR-3014	1384	177	-	1447	301	736
	IPH-3080	P-84	RR-3014	1384	177	-	1447	301	736
50	IPE-5010	ZE4320SB-N	RC-5013	1233	179	476	1371	263	730
	IPA-5021	PAM-1022	RC-506	1233	179	476	1371	263	730
	IPH-5030	P-462	RC-506	1233	179	476	1371	263	730
	IPH-5031	P-80	RC-506	1233	179	476	1371	263	730
	IPE-5005	PUJ-1200B	RC-506	1233	179	476	1371	263	730
	IPA-5073	ZA4408MX	RR-5013	1233	179	476	1371	263	730
	IPE-5060	ZE4420SG-N	RR-5013	1233	179	476	1371	263	730
	IPH-5080	P-464	RR-5013	1233	179	476	1371	263	730
100	IPA-10023	ZA4208MX	RC-10010	1079	177	508	1295	296	889
	IPE-10010	ZE4320SB-N	RC-10010	1079	177	508	1295	296	889
	IPH-10030	P-462	RC-10010	1079	177	508	1295	296	889
	IPE-10060	ZE4420SB-N	RR-10013	1079	177	508	1295	296	889
	IPH-10080	P-464	RR-1006	1079	177	508	1295	296	889
150	IPE-15065	ZE5420SG-N	RR-15013	1231	317	711	1384	254	1219
200	IPE-20065	ZE5420SG-N	RR-20013	1231	317	711	1384	254	1219

# H形压床



IP  
系列



工作能力:

10-200ton

最大压板间距 x 宽度:

1384x1219mm

最大工作压力:

700bar

H-形压床尺寸 (mm)									重量 (kg)	压床型号
F	G	H	J	K	L	M	N			
632	-	-	755	108	189	889	1320	135	IPE-1215	
632	-	-	755	108	189	889	1320	72	IPA-1220	
632	-	-	755	108	189	889	1320	71	IPH-1240	
632	-	-	755	108	189	889	1320	85	IPH-1234	
632	-	-	755	108	189	889	1320	73	IPA-1244	
1028	101	336	762	133	271	673	1930	274	IPE-2505	
1028	101	336	762	133	271	673	1930	313	IPE-2510	
1028	101	336	762	133	271	673	1930	276	IPA-2520	
1028	101	336	762	133	271	673	1930	281	IPH-2531	
1028	101	336	762	133	271	673	1930	310	IPA-3071	
1028	101	336	762	133	271	673	1930	325	IPE-3060	
1028	101	336	762	133	271	673	1930	301	IPH-3080	
1085	127	222	914	184	333	781	1930	495	IPE-5010	
1085	127	222	914	184	333	781	1930	439	IPA-5021	
1085	127	222	914	184	333	781	1930	439	IPH-5030	
1085	127	222	914	184	333	781	1930	420	IPH-5031	
1085	127	222	914	184	333	781	1930	421	IPE-5005	
1085	127	222	914	184	333	781	1930	479	IPA-5073	
1085	127	222	914	184	333	781	1930	499	IPE-5060	
1085	127	222	914	184	333	781	1930	455	IPH-5080	
1295	171	222	914	222	395	841	1930	0	IPA-10023	
1295	171	222	914	222	395	841	1930	776	IPE-10010	
1295	171	222	914	222	395	841	1930	751	IPH-10030	
1295	171	222	914	222	395	841	1930	816	IPE-10060	
1295	171	222	914	222	395	841	1930	755	IPH-10080	
1706	231	333	1117	333	555	1212	2286	1794	IPE-15065	
1706	231	333	1117	333	555	1212	2286	1794	IPE-20065	



H-形压床压力表

所有压床型号均包括压力表及其附件，与压床的工作能力相匹配。

压床 工作能力 tons(kN)	压力表 型号	附件 型号
10(101)	GF-10P	GA-2
25(232)	GF-20P	GA-2
30(293)	GF-835P	GA-3
50(499)	GF-50P	GA-2
100(932)	GF-871P	GA-3
150(1387)	GF-200P	GA-3
200(1996)	GF-200P	GA-3

有关压力表的更多信息，请参见系统元件部分。