
 在本使用说明书中，我们将尽力叙述各种与广州数控系列小功率交流伺服电动机相关的事项。限于篇幅限制及产品具体使用等原因，不可能对所有不必做和/或不能做的操作进行详细的叙述。因此，本使用说明书中没有特别指明的事项均视为“不可能”或“不允许”进行的操作。

 本使用说明书的版权，归广州数控设备有限公司所有，任何单位与个人进行出版或复印均属于非法行为，广州数控设备有限公司将保留追究其法律责任的权利。

前 言

尊敬的客户：

对您惠顾选用广州数控设备有限公司的小功率交流伺服电动机（简称电动机），本公司深感荣幸并深表感谢！

为了保证电动机产品安全、正常与有效地运行工作，请您务必在安装、使用产品前仔细阅读本使用说明书。

安全警告及注意事项



连接及操作不当，将引起意外事故！
请使用操作之前，务必仔细阅读本使用说明书！

- 1 电动机内装有光电编码器，安装时严禁敲打电动机；用户不得自行拆装光电编码器，否则破坏编码器与电动机绕组的相对位置（零点）而致使电动机无法运行！
- 2 在正常气候条件下，用 500V 兆欧表（或类似仪器）测量电动机绕组对机壳的绝缘电阻，其值不应小于 20 MΩ 。
- 3 按本使用说明书所述的电动机与驱动单元接线方式正确连接，确保保护接地牢固可靠。
- 4 电动机从零速至最高速空载运行，应无异常噪声和震动，方可投入负载运行。
- 5 电动机运行中，切勿接触运转中的电动机轴以及电动机外壳。
- 6 具有相应资格的人员，才能调整、维护电动机。
- 7 不得拖拽电线(缆)、电动机轴搬运电动机。
- 8 用户对产品的任何改动本公司将不承担任何责任，产品的保修单将因此作废。

所有型号规格和设计如有变化，恕不另行通知。

安 全 责 任

制造者的安全责任

- 制造者应对所提供的电机及随行供应的附件在设计和结构上已消除和/或控制的危险负责。
- 制造者应对所提供的电机及随行供应的附件的安全负责。
- 制造者应对提供给使用者的使用信息和建议负责。

使用者的安全责任

- 使用者应通过电机安全操作的学习和培训，并熟悉和掌握安全操作的内容。
- 使用者应对自己增加、变换或修改原电机、附件后的安全及造成的危险负责。
- 使用者应对未按使用说明文件的规定操作、调整、维护、安装和储运产品造成的危险负责。

本手册由最终用户收藏。

诚挚的感谢您——

在使用广州数控设备有限公司的产品时，
对我们的友好支持！

目 录

一	工作运行条件	1
二	电动机型号说明	1
三	电动机主要技术参数	2
四	电动机外形及安装尺寸	5
五	电动机与驱动单位的连接	7
六	电动机的贮存	8
七	电动机的运输	8
八	电动机的防护	9
九	质量保证期	10

一 工作运行条件

- 1.1 海拔高度不超过 1000m。当海拔高度超过 1000m 时，需考虑到因空气冷却效果减弱对部分性能指标的影响。
- 1.2 环境温度在 $-10^{\circ}\text{C} \sim +40^{\circ}\text{C}$ 的范围内。
- 1.3 空气相对湿度 $\leq 90\%$ （无凝露）。
- 1.4 AC 稳态电压值为： $(0.85 \sim 1.1) \times$ 额定电压值。

二 电动机型号说明

示例：**60SJTA-MZ064EH (A4Y1X)**

60	SJTA	M	Z	064	E	H	A□	Y□	X
(1)	(2)	(3)	(4)	(5)	(6)	(7)	(8)	(9)	(10)

序号	含义
(1)	机座号：40、60、80。
(2)	交流伺服电动机系列：SJT—通用系列；SJTA—性能改进 A 系列；SJT B—性能改进 B 系列。
(3)	反馈元件：M—光电编码器。
(4)	失电制动器、油封：无—无制动器，有油封；Z—有制动器，有油封；B—有制动器，无油封；W—无制动器、无油封。
(5)	零速转矩：用三位数字表示，其值为三位数字 $\times 10^{-1}$ ，单位为 N·m。
(6)	额定转速：A—1000 r/min；B—1500 r/min；C—2000 r/min；D—2500 r/min；E—3000 r/min。
(7)	驱动单元输入电压：无—220V；H—380V。
(8)	编码器类型：A 或无—增量式 2500p/r；A4—绝对值式 17bit。
(9)	轴伸或安装结构：无—标准轴伸；Y□—特殊圆柱轴伸。
(10)	出线方式：无—工业（航空）插座式；X—线缆直接式。

三 电动机主要技术参数

3.1 40SJTA 系列电动机主要技术参数见表 1。

表 1

项 目 \ 型 号	40SJTA-M002E	40SJTA-M003E
额定功率 (kW)	0.05	0.1
极对数	4	4
驱动单元输入电压 (V)	AC220 三相	
额定电流 (A)	0.4	0.8
零速转矩 (N·m)	0.16	0.32
额定转矩 (N·m)	0.16	0.32
最大转矩 (N·m)	0.6	1.2
额定转速 (r/min)	3000	3000
最高转速 (r/min)	5000	5000
转动惯量 (kg·m ²)	0.0351×10 ⁻⁴	0.0351×10 ⁻⁴
重量 (kg)	0.56	0.56
绝缘等级	F	
振动等级	A	
防护等级	IP65	
安装型式	IMB5 (凸缘安装)	
工作制	S1 (连续工作制)	
编码器线数 (p/r)	增量式 2500 (标准配置)	
失电制动器	DC24V、0.3N·m, 电动机重量增加 0.23kg	

3.2 60SJTA 系列电动机主要技术参数见表 2。

表 2

项 目 \ 型 号	60SJTA-M006E	60SJTA-M013E	60SJTA-M019E
额定功率 (kW)	0.2	0.4	0.6
极对数	4		
驱动单元输入电压 (V)	AC220 三相		
额定电流 (A)	1.1	2.3	3.8
零速转矩 (N·m)	0.64	1.27	1.91
额定转矩 (N·m)	0.64	1.27	1.91
最大转矩 (N·m)	2.3	4.45	5.4
额定转速 (r/min)	3000	3000	3000
最高转速 (r/min)	5000	5000	5000
转动惯量 (kg·m ²)	0.264×10^{-4}	0.407×10^{-4}	0.526×10^{-4}
重量 (kg)	1.15	1.72	2.03
绝缘等级	F		
振动等级	A		
防护等级	IP65		
安装型式	IMB5 (凸缘安装)		
工作制	S1 (连续工作制)		
编码器线数 (p/r)	增量式 2500 (标准配置)		
失电制动器	DC24V、1.3N·m, 电动机重量增加 0.4kg		

3.3 80SJTB 系列电动机主要技术参数见表 3。

表 3

项 目 \ 型 号	80SJTB-M024E	80SJTB-M032E
额定功率 (kW)	0.75	1
极对数	4	
驱动单元输入电压 (V)	AC220 三相	
额定电流 (A)	4.2	4.5
零速转矩 (N·m)	2.4	3.2
额定转矩 (N·m)	2.4	3.2
最大转矩 (N·m)	6	8.2
额定转速 (r/min)	3000	3000
最高转速 (r/min)	5000	5000
转动惯量 (kg·m ²)	0.924×10 ⁻⁴	1.207×10 ⁻⁴
重量 (kg)	2.9	3.5
绝缘等级	F	
振动等级	A	
防护等级	IP65	
安装型式	IMB5 (凸缘安装)	
工作制	S1 (连续工作制)	
编码器线数 (p/r)	增量式 2500 (标准配置)	
失电制动器	DC24V、1.3N·m, 电动机重量增加 1.3kg	

四 电动机外形及安装尺寸

4.1 40SJTA 系列电动机安装尺寸见图 1、表 4。

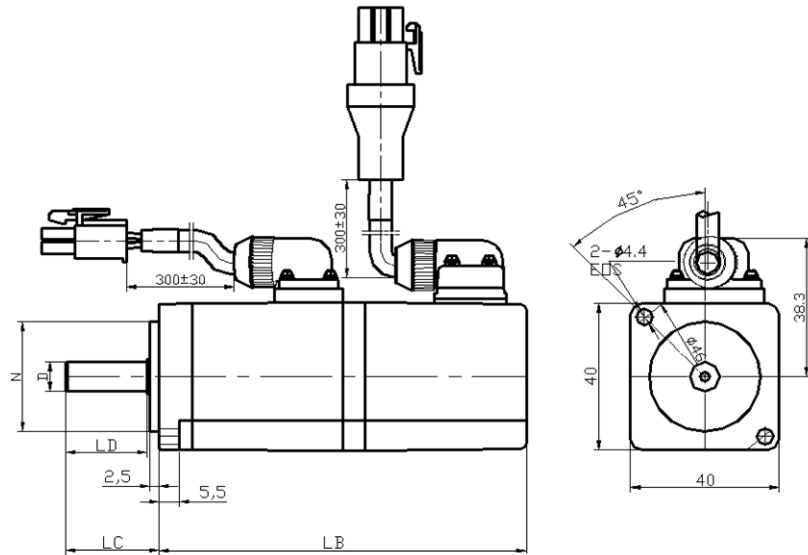


图 1

型 号	D(mm)	N(mm)	LB(mm)	LC(mm)	LD(mm)	轴伸键	轴伸螺孔
40SJTA-M003E	$\varphi 8^{0}_{-0.02}$	$\varphi 30^{0}_{-0.03}$	99	25	21.5	无	无

表 4

4.2 60SJTA 系列电动机安装尺寸见图 2、表 5。

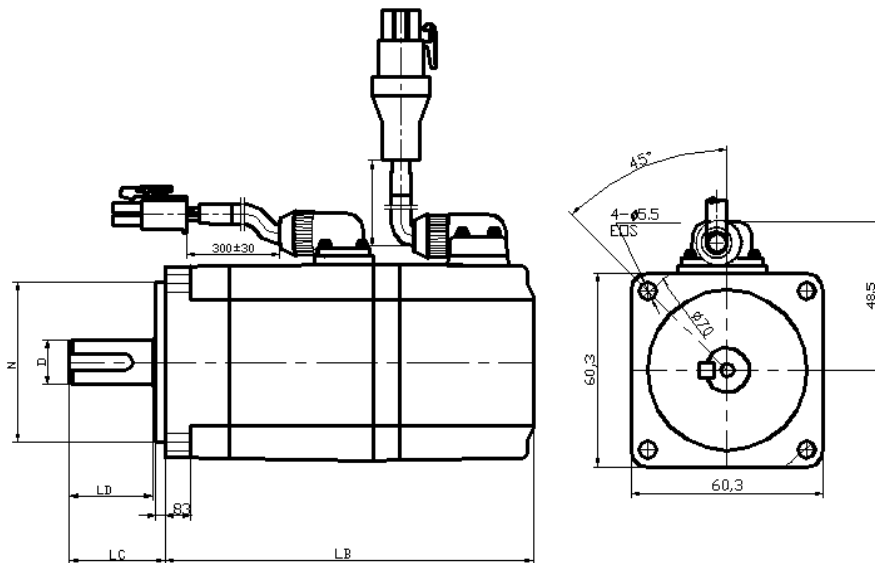


图 2

表 5

型 号	D (mm)	N (mm)	LB (mm)	LC (mm)	LD (mm)	轴伸键	轴伸螺孔
60SJTA—M006EY1	$\phi 14^0_{-0.02}$	$\phi 50_{-0.03}$	115	30	26	C5×20	M5×10L
60SJTA—M013EY1	$\phi 14^0_{-0.02}$	$\phi 50_{-0.03}$	143	30	26	C5×20	M5×10L
60SJTA—M019EY1	$\phi 14^0_{-0.02}$	$\phi 50_{-0.03}$	159	30	26	C5×20	M5×10L

4.3 80SJTB 系列电动机安装尺寸见图 3、表 6。

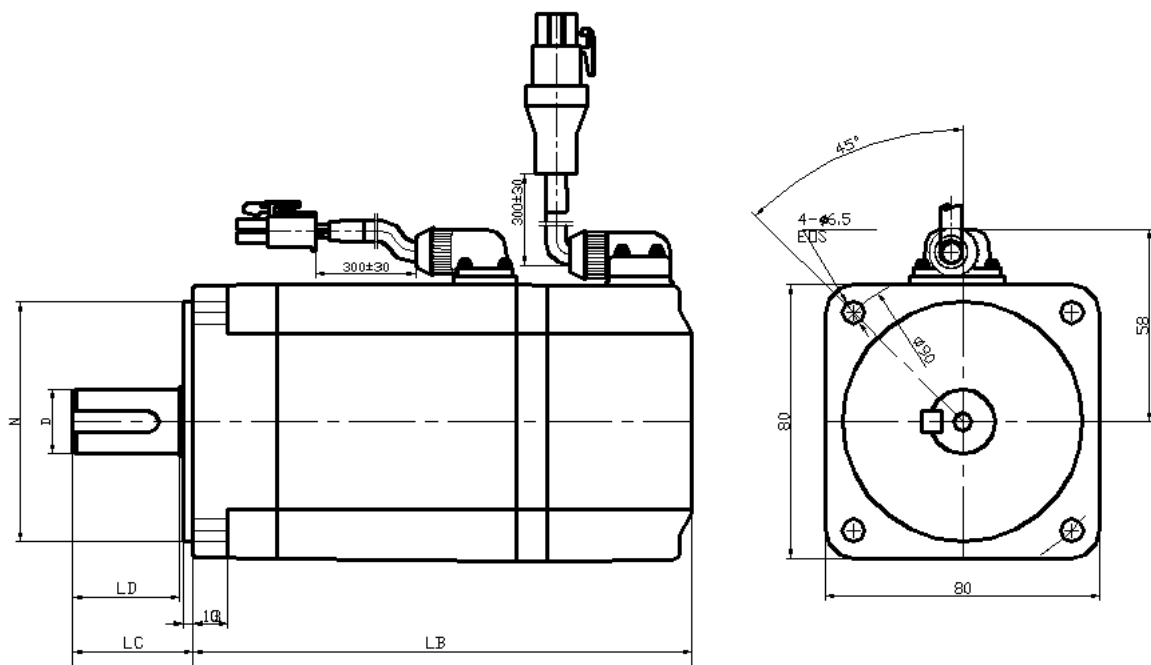


图 3

表 6

型 号	D (mm)	N (mm)	LB (mm)	LC (mm)	LD (mm)	轴伸键	轴伸螺孔
80SJTB-M024EY1	$\phi 19^0_{-0.02}$	$\phi 70^0_{-0.03}$	144.5	35	31	C6×25	M6×12L
80SJTB-M032EY1	$\phi 19^0_{-0.2}$	$\phi 70^0_{-0.03}$	163.5	35	31	C6×25	M6×12L

五 电动机与驱动单元的连接

5.1 电动机的三相绕组 U、V、W 和机壳（地）通过一个 4 芯接插件插头引出，其对应关系见表 7。U、V、W、机壳（地）分别接驱动单元的主回路 U、V、W、PE 端子。

表 7

2 U (红)	1 PE (双色)
4 W (蓝)	3 V (黄)

5.2 光电编码器引线通过一个 15 芯或者 10 芯接插件插头引出，所有增量式编码器信号对应关系见表 8，40SJTA 电机绝对值式编码器信号对应关系见表 9，60SJTA 电机和 80SJTB 电机绝对值式编码器信号对应关系见表 10。引出线按驱动单元要求连接到驱动单元反馈信号 CN2 的插头上。

表 8

编码器引线颜色	铜网	红	黑	蓝	绿	黄	蓝/黑	
编码器引线定义	PE (地)	5V	0V	A+	B+	Z+	A-	
插座接线角编号	1	2	3	4	5	6	7	
编码器引线颜色	绿/黑	黄/黑	棕	灰	白	棕/黑	灰/黑	白/黑
编码器引线定义	B-	Z-	U+	V+	W+	U-	V-	W-
插座接线角编号	8	9	10	11	12	13	14	15

表 9

编码器引线颜色	屏蔽线	红	黑	蓝	蓝/黑	棕	棕/黑	—
编码器引线定义	NC	VCC	GND	SD	SD-	VB	GND	—
插座接线角编号	1	2	3	4	5	8	9	6、7、10

表 10

编码器引线颜色	屏蔽线	红	黑	蓝	蓝/黑	灰	棕	棕/黑	—
编码器引线定义	NC	VCC	GND	SD	SD-	CASE GND	VB	GND	—
插座接线角编号	1	2	3	4	5	7	8	9	6、10

六 电动机的贮存

电动机应存放在环境温度为 $-40^{\circ}\text{C}\sim+55^{\circ}\text{C}$ 、相对湿度不大于 95%（无凝露）的清洁通风良好的库房内，空气中不得含有腐蚀性气体。

七 电动机的运输

运输过程中应小心轻放，避免碰撞和冲击，严禁与酸、碱等腐蚀性物质放在一起；不应置于露天环境中进行运输，注意防水、防雨雪、防尘和机械损伤。

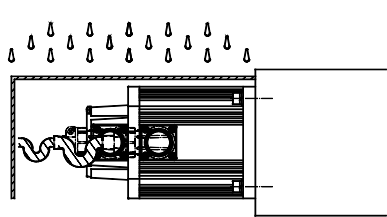


图 7

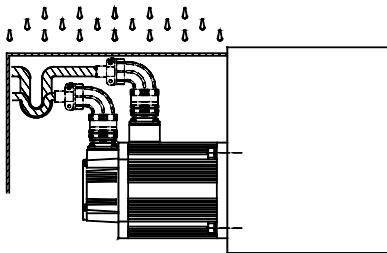


图 8

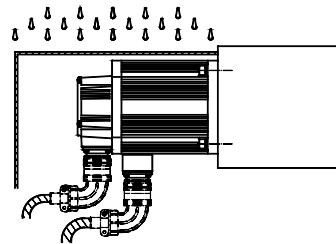


图 9

八 电动机的防护

8.1 电动机结构按 GB 4208—2008/IEC 60529: 2001 《外壳防护等级 (IP 代码)》，GB/T 4942.1—2006 《旋转电机整体结构的防护等级 (IP 代码) 分级》标准的 IP65 等级进行防护，防止人体触及电动机内部危险部件，以及外来物质的干扰，保证电动机正常工作。但大部分切削液、润滑剂等液态物质渗透力很强，电动机长时间接触这些液态物质，很可能导致不能正常工作或使用寿命缩短。因此，在电动机安装使用时需采取适当的防护措施，尽量避免接触上述液态物质，更不能将其置于液态物质里浸泡（如图 7 所示）。

8.2 电机电缆排布不当时，可能会导致切削液等液态物质沿电缆导入并积聚到接插件处，继而引起电动机故障。因此，在安装使用时尽量使电动机接插件侧朝下（如图 7 所示）或朝水平方向布置。

8.3 电机接插件侧朝水平方向时，电缆在接入接插件前需作滴状半圆型弯曲（如图 8 所示）。

8.4 由于机器结构的关系，难以避免要求电动机接插件侧朝上时，需采取相应的防护措施（如图 9 所示）。

九 质量保证期

用户在符合产品运输、储存、安装、调试、维修及遵守使用规程的条件下，自本公司发货之日起（依发货凭证为据）12 个月内，凡电动机因制造质量不良而发生损坏或不能正常使用时，本公司负责免费修理。