



广州数控产业园基地



## ZJY 系列主轴伺服电动机

### 总厂 / Headquarter

广州办事处  
地址：广州市萝冲围增涌北路一街7号  
联系电话：020-81788275  
传真：020-81984120

### 华东 / East China

福建省泉州办事处  
联系电话：13489480199  
广东省柳州办事处  
联系电话：13977280656  
浙江省玉环办事处  
联系电话：13600576658  
浙江省路桥办事处  
联系电话：13750620308  
浙江省温州办事处  
联系电话：13615779918  
浙江省永康办事处  
联系电话：13566755677  
浙江省西店办事处  
联系电话：13884452605  
浙江省宁波办事处  
联系电话：13732118020  
浙江省余姚办事处  
联系电话：13616568939

浙江省杭州办事处  
联系电话：18858273927  
浙江省店口办事处  
联系电话：13758518391  
浙江省富阳办事处  
联系电话：15805712468  
浙江省嘉兴办事处  
联系电话：13957324866  
上海办事处  
联系电话：13918448214  
江苏省无锡办事处  
联系电话：13961838115  
江苏省常州办事处  
联系电话：15851938363  
江苏省南京办事处  
联系电话：13645157082  
江苏省江都办事处  
联系电话：15895728321

### 华中 / Central China

湖南省长沙办事处  
联系人：13787227355  
湖北省武汉办事处  
联系电话：13971571267  
湖北省襄樊办事处  
联系电话：13907270651

### 华北 / North China

河北省石家庄办事处  
联系电话：13784331918  
河北省任丘办事处  
联系电话：15076767218  
天津办事处  
联系电话：13602002448  
沈阳办事处  
联系电话：13840399307  
大连办事处  
联系电话：13998612002

### 西北 / Northwest

陕西省西安办事处  
联系电话：13892899172  
陕西省宝鸡办事处  
联系电话：13572986727

### 西南 / Southwest

重庆市办事处  
联系电话：13883145669  
四川省成都办事处  
联系电话：13808222476  
河南省郑州办事处  
联系电话：13838361133

### 国外 / Foreign

马来西亚办事处  
联系电话：0060126502728  
0060167093778

## 广州数控设备有限公司 GSK CNC EQUIPMENT CO., LTD.

公司地址：广州市萝岗区现达路22号 邮编：510530  
总机：(020) 81786477 培训中心：(020) 81995822  
销售业务：(020) 81993293 81992395 81990819 81993683 (Fax)  
服务热线：(020) 83969288 (一号多线) 32021993 (Fax)  
企业官网：Http://www.gsk.com.cn E-mail: sale1@gsk.com.cn

广州数控新浪官方微博：广州数控GSK

20140201





### 电机型号说明

示例: ZJY208A-5.5BH-B35A1LY1-H

ZJY	208	A	—	5.5	B	H	—	B35	A1	L	Y1	(**)	—	H
(1)	(2)	(3)		(4)	(5)	(6)		(7)	(8)	(9)	(10)	(11)		(12)

序号	含 义
(1)	主轴伺服电动机
(2)	机座号 (182、208、265)
(3)	设计序号 (无: 原始, A、B、C……; 设计序号)
(4)	额定功率 (单位 kW)
(5)	额定转速 (T: 300 r/min, U: 450 r/min, V: 600 r/min, W: 750 r/min, A: 1000 r/min, B: 1500 r/min, C: 2000 r/min, D: 2500 r/min, E: 3000 r/min)
(6)	最高转速 (F: 12000 r/min, H: 10000 r/min, M: 7000 r/min, L: 4500 r/min)
(7)	结构安装型式: (B5凸缘安装、B3底脚安装、B35凸缘底脚安装)
(8)	编码器类型 (无: 增量式1024 p/r, A: 增量式2500p/r, A1: 4096 p/r, A2: 增量式5000 p/r, A4: 绝对式17 bit, A8: 绝对式19 bit)
(9)	从轴伸端看接线盒位置 (无: 接线盒顶置, R: 接线盒右置, L: 接线盒左置)
(10)	轴伸 (无: 光轴, Y1: 带标准键槽)
(11)	客户特殊订货代号, 用两个大写字母加括号表示
(12)	电源电压 (无: 三相380V, L: 三相220V, H: 三相440V)

### 产品特点

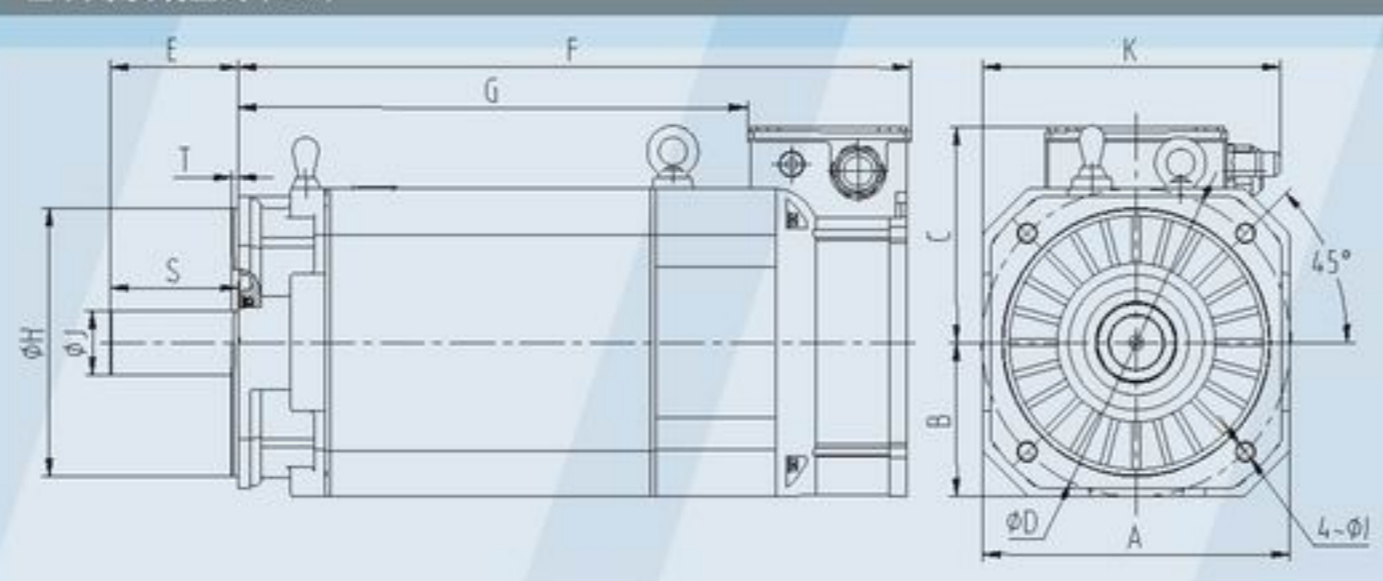
- 采用全封闭式无外壳风冷结构, 外形美观、结构紧凑。
- 采用优化的电磁设计, 电磁噪声低、运行平稳、效率高。
- 采用进口高精度轴承和转子高精度动平衡工艺, 确保电动机运行在最高转速范围内稳定可靠、振动小、噪声低。
- 采用耐电晕漆包线, 电动机能在-15℃~40℃环境温度及粉尘油雾环境下可靠使用。
- 采用高速、高精度编码器, 与高性能驱动单元配合可作高精度的速度和位置控制。
- 过载能力强, 可30分钟150%额定功率下、5分钟300%额定功率下可靠运行。
- 调速范围广, 最高转速可达10000r/min。
- 耐冲击, 寿命长, 性能价格比高。
- 防护等级: IP54 (GB/T 4942.1-2006)
- 绝缘等级: F级 (GB 755-2008)
- 振动等级: B级 (GB 10068-2008)

### 主要技术参数及外形尺寸 (表一)

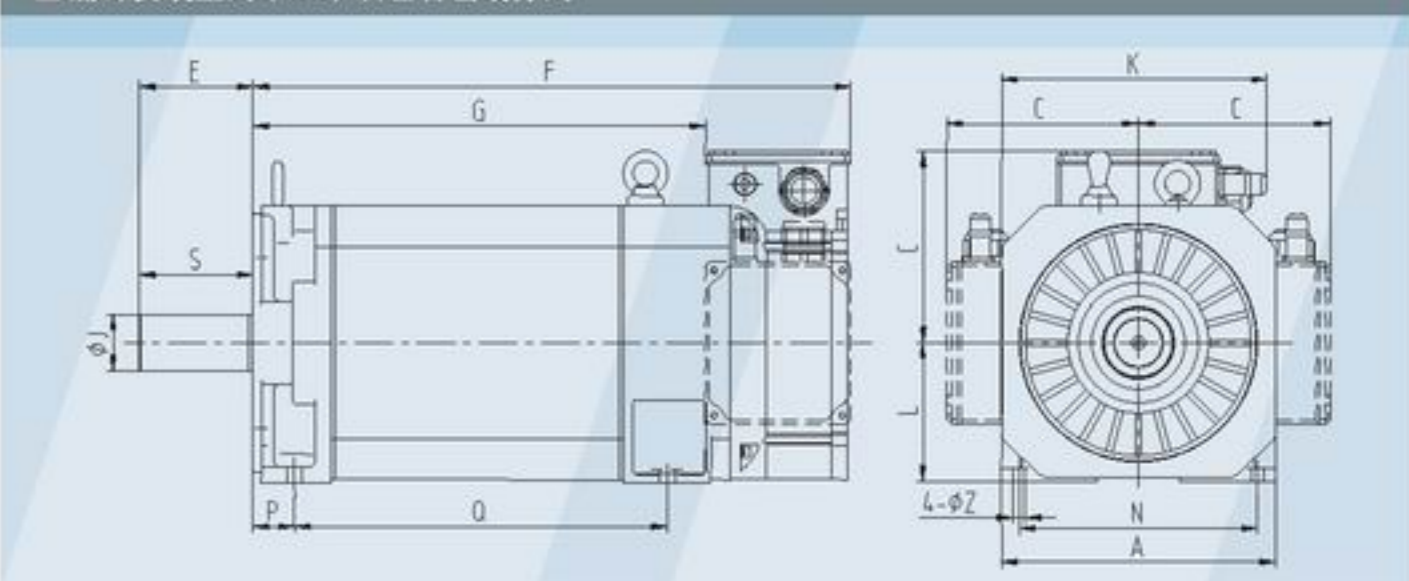
规格	ZJY182-1.5BH	ZJY182-2.2BH	ZJY182-2.2CF	ZJY182-3.7BH	ZJY182-3.7DF	ZJY182-5.5CF	ZJY182-7.5EH	ZJY208A-3.7WL	ZJY208A-2.2AM	ZJY208A-3.7AM	ZJY208A-5.5AM	ZJY208A-2.2BH	ZJY208A-3.7BH	ZJY208A-5.5BH	ZJY208A-7.5BH	ZJY208A-3.7BM	ZJY208A-5.5BM	ZJY208A-7.5BM	ZJY208A-11CM	
额定功率(kW)	1.5	2.2	2.2	3.7	3.7	5.5	7.5	3.7	2.2	3.7	5.5	2.2	3.7	5.5	7.5	3.7	5.5	7.5	11	
驱动单元电源(V)	三相 AC 380V 50/60Hz							三相 AC 380V 50/60Hz												
额定电流(A)	7.3	7.5	9	15.5	13	19	21	11.3	6.7	10.2	16.3	8.9	12.6	18.4	22.4	8.6	13	17	28.3	
额定频率(Hz)	50	50	69	50	87	70	100	25	33.3	33.3	33.3	50	50	50	50	50	50	50	69	
额定转矩(N·m)	9.5	14	10.5	24	14	26	24	47	21	35	53	14	24	35	48	24	35	48	52.6	
30min功率(kW)	2.2	3.7	3.7	5.5	5.5	7.5	11	5.5	3.7	5.5	7.5	3.7	5.5	7.5	11	5.5	7.5	11	15	
30min电流(A)	9.3	11	14.6	19.6	19	25	30	16	10.6	14.2	20.5	13.8	18	24	32.2	12.7	16.9	24.6	37	
30min转矩(N·m)	14	24	17.7	35	21	37	35	70	37	53	72	24	35	48	70	35	48	70	71.6	
额定转速(r/min)	1500	1500	2000	1500	2500	2000	3000	750	1000	1000	1000	1500	1500	1500	1500	1500	1500	1500	2000	
恒功率范围(r/min)	1500-8000	1500-8000	2000-10000	1500-8000	2500-10000	2000-10000	3000-9000	750-3000	1000-4000	1000-4000	1000-4000	1500-8000	1500-8000	1500-8000	1500-8000	1500-5000	1500-5000	1500-5000	2000-7000	
最高转速(r/min)	10000	10000	12000	10000	12000	12000	10000	4500	7000	7000	7000	10000	10000	10000	10000	7000	7000	7000	7000	
转动惯量(kg·m <sup>2</sup> )	0.0056	0.0074	0.0056	0.0115	0.0074	0.0115	0.0115	0.0309	0.0168	0.0238	0.0309	0.0116	0.0168	0.0238	0.0309	0.0168	0.0238	0.0309	0.0309	
重量(kg)	27	32	27	43	32	43	43	77	51	66	77	49	51	66	77	51	66	77	77.5	
安装型式	IM B35							IM B5或B35												
冷却风机电源	三相 AC 380V 50Hz 30W 0.08A							三相 AC 380V 50Hz 40W 0.14A												
外形尺寸 (见图)	A	182	182	182	182	182	182	208	208	208	208	208	208	208	208	208	208	208	208	208
	B	/	/	/	/	/	/	104	104	104	104	104	104	104	104	104	104	104	104	104
	C	126	126	126	126	126	126	126	160	160	160	160	160	160	160	160	160	160	160	160
	D	185	185	185	185	185	185	185	215	215	215	215	215	215	215	215	215	215	215	215
	E	60	60	60	60	60	60	60	80	60	80	80	60	60	80	80	60	80	80	110
	F	324	351	324	406	351	406	406	524	414	469	524	364	414	469	524	414	469	524	524
	G	198	225	198	280	225	280	280	395	285	340	395	235	285	340	395	285	340	395	395
	H	150h7	150h7	150h7	150h7	150h7	150h7	150h7	180h7	180h7	180h7	180h7	180h7	180h7	180h7	180h7	180h7	180h7	180h7	180h7
	I	12	12	12	12	12	12	12	14	14	14	14	14	14	14	14	14	14	14	14
	J	28h6	28h6	28h6	28h6	28h6	28h6	28h6	38h6	28h6	38h6	38h6	28h6	28h6	38h6	38h6	28h6	38h6	38h6	48h6
	K	184	184	184	184	184	184	184	212	212	212	212	212	212	212	212	212	212	212	212
	L	93	93	93	93	93	93	93	106	106	106	106	106	106	106	106	106	106	106	106
	N	156	156	156	156	156	156	156	180	180	180	180	180	180	180	180	180	180	180	180
	P	32	32	32	32	32	32	32	40	40	40	40	40	40	40	40	40	40	40	40
	Q	132	159	132	214	159	214	214	320	210	265	320	160	210	265	320	210	265	320	320
	S	60	60	60	60	60	60	60	80	60	80	80	53	60	80	80	60	80	80	110
	T	4	4	4	4	4	4	4	5	5	5	5	5	5	5	5	5	5	5	5
Z	12	12	12	12	12	12	12	12	12	12	12	12	12	12	12	12	12	12	12	

### 各安装型式外形图:

■ 凸缘安装型式 (B5)



■ 底脚安装型式 (B3) 及左右出线方式

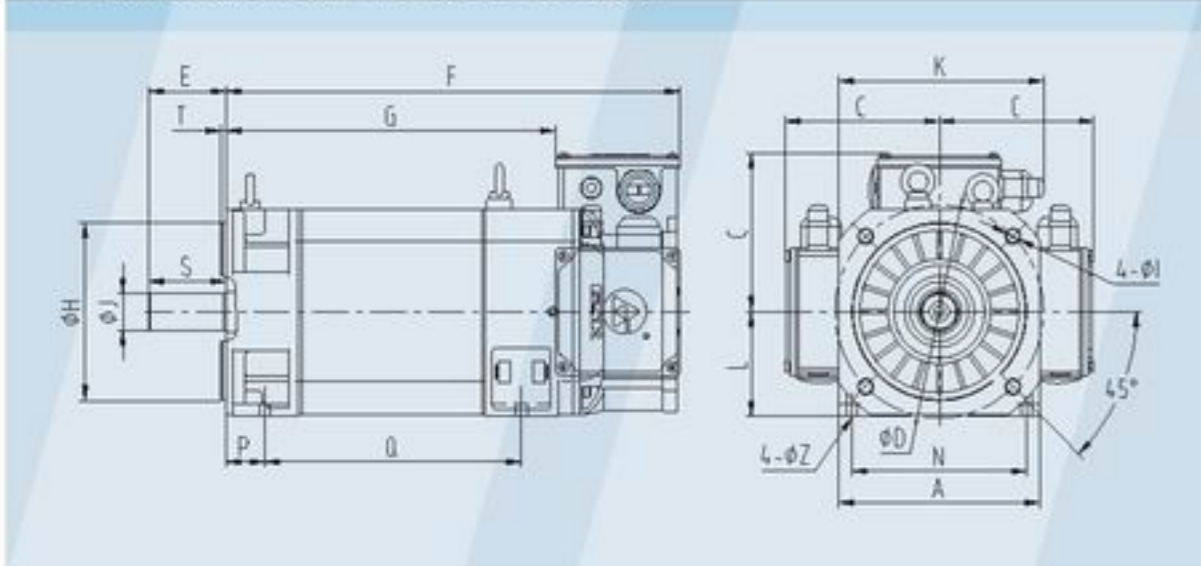




## 主要技术参数及外形尺寸 (表二)

规格	ZJY265A-5.5WL	ZJY265A-7.5WL	ZJY265A-11WL	ZJY265A-7.5AM	ZJY265A-11AM	ZJY265A-15AM	ZJY265A-7.5BM	ZJY265A-11BM	ZJY265A-15BM	ZJY265A-18.5BM	ZJY265A-22BM	ZJY265A-7.5BH	ZJY265A-11BH	ZJY265A-15BH	
额定功率(kW)	5.5	7.5	11	7.5	11	15	7.5	11	15	18.5	22	7.5	11	15	
驱动单元电源(V)	IM B3或B5														
额定电流(A)	16.3	21.4	30	21.5	30.9	48.3	18	26	35	48.7	58	21	30	40.7	
额定频率(Hz)	25	25	25	33.3	33.3	33.3	50	50	50	50	50	50	50	50	
额定转矩(N·m)	70	95.5	140	72	105	143	49	72	98	118	140	48	70	95	
30min功率(kW)	7.5	11	15	11	15	18.5	11	15	18.5	22	30	11	15	18.5	
30min电流(A)	20.8	30.1	41	29	40.2	56	26	34	42	54.7	73	28.5	38.3	42.7	
30min转矩(N·m)	95.5	140	191	105	145	177	74	100	123	140	191	70	95	118	
额定转速(r/min)	750	750	750	1000	1000	1000	1500	1500	1500	1500	1500	1500	1500	1500	
恒功率范围(r/min)	750~3000	750~3000	750~3000	1000~4000	1000~4000	1000~4000	1500~5000	1500~5000	1500~5000	1500~5000	1500~5000	1500~8000	1500~8000	1500~8000	
最高转速(r/min)	4500	4500	4500	7000	7000	7000	7000	7000	7000	7000	7000	10000	10000	10000	
转动惯量(kg·m <sup>2</sup> )	0.0744	0.0826	0.086	0.0413	0.0826	0.086	0.0413	0.0744	0.0826	0.086	0.102	0.0413	0.0744	0.0826	
重量(kg)	107	125	143	89	125	143	89	107	125	143	162	89	107	125	
安装型式	三相 AC 380V 50Hz 70W 0.21A														
冷却风机电源	三相 AC 380V 50/60Hz														
外形尺寸 (见图)	A	265	265	265	265	265	265	265	265	265	265	265	265	265	265
	B	132	132	132	132	132	132	132	132	132	132	132	132	132	132
	C	185	185	185	185	185	185	185	185	185	185	185	185	185	185
	D	265	265	265	265	265	265	265	265	265	265	265	265	265	265
	E	110	110	110	110	110	110	110	110	110	110	110	110	110	110
	F	488	533	578	443	533	578	443	488	533	578	633	443	488	533
	G	347	392	437	302	392	437	302	347	392	437	492	302	347	392
	H	230h7	230h7	230h7	230h7	230h7	230h7	230h7	230h7	230h7	230h7	230h7	230h7	230h7	230h7
	I	14	14	14	14	14	14	14	14	14	14	14	14	14	14
	J	48h6	48h6	55h6	48h6	48h6	48h6	48h6	48h6	48h6	55h6	55h6	48h6	48h6	48h6
	K	256	256	256	256	256	256	256	256	256	256	256	256	256	256
	L	135	135	135	135	135	135	135	135	135	135	135	135	135	135
	N	230	230	230	230	230	230	230	230	230	230	230	230	230	230
	P	40	40	40	40	40	40	40	40	40	40	40	40	40	40
Q	270	315	360	225	315	360	225	270	315	360	415	225	270	315	
S	110	110	110	110	110	110	110	110	110	110	110	110	110	110	
T	5	5	5	5	5	5	5	5	5	5	5	5	5	5	
Z	15	15	15	15	15	15	15	15	15	15	15	15	15	15	

凸缘底脚安装型式 (B35) 及左右出线方式



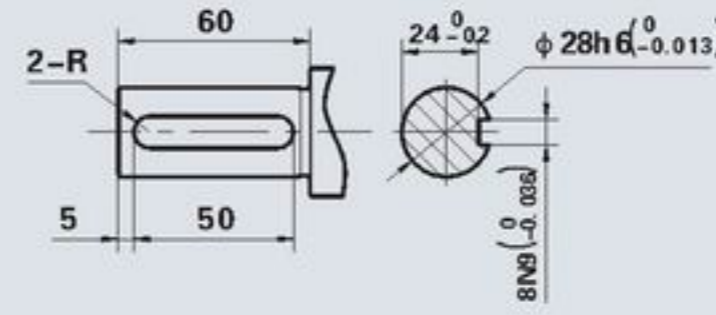
### 注明:

一、B5凸缘安装方式 (或使用B35的凸缘安装方式)  
ZJY182系列使用M10×35的内六角螺钉,可自制一根长度大于电机总长的内六角扳手,取下风机罩上的橡胶塞,从后端紧固螺钉,紧固后塞回橡胶塞。ZJY208A、ZJY265A系列使用M12×45的内六角螺钉安装。

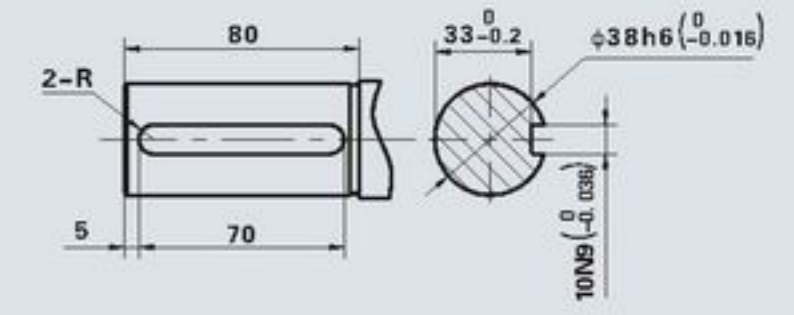
二、B3底脚安装方式 (或使用B35的底脚安装方式)  
安装时先卸下后端盖两侧边的封板,B35结构的还要取下底脚孔上的橡胶塞,ZJY182和ZJY208A使用M10的内六角螺钉安装,ZJY265A使用M12的内六角螺钉安装。

## 标准键槽尺寸

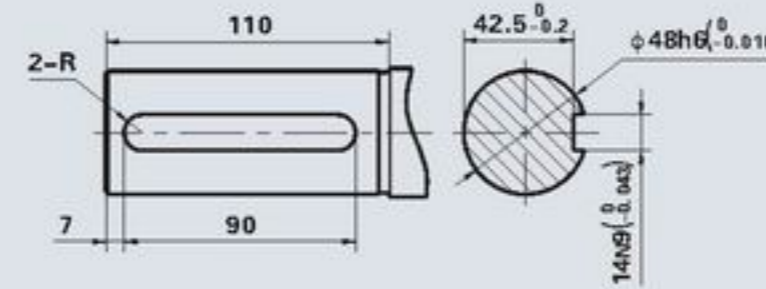
● ZJY208A-3.7BM、ZJY208A-2.2AM  
所配键: GB/T 1096 键 8×7×50  
轴伸键槽尺寸见下图,转轴端面中心螺孔M10×20



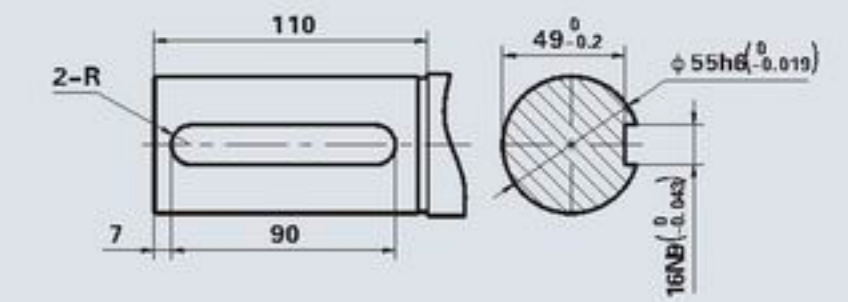
● ZJY208A-5.5BM、ZJY208A-7.5BM、ZJY208A-3.7AM、ZJY208A-3.7WL、ZJY208A-5.5AM  
所配键: GB/T 1096 键 10×8×70  
轴伸键槽尺寸见下图,转轴端面中心螺孔M10×20



● ZJY265A-5.5WL、ZJY265A-7.5WL、ZJY265A-7.5BM、ZJY265A-11BM、ZJY265A-15BM、ZJY265A-7.5AM、ZJY265A-11AM、ZJY265A-15AM、ZJY208A-11CM  
所配键: GB/T 1096 键 14×9×90  
轴伸键槽尺寸见下图,转轴端面中心螺孔M10×20

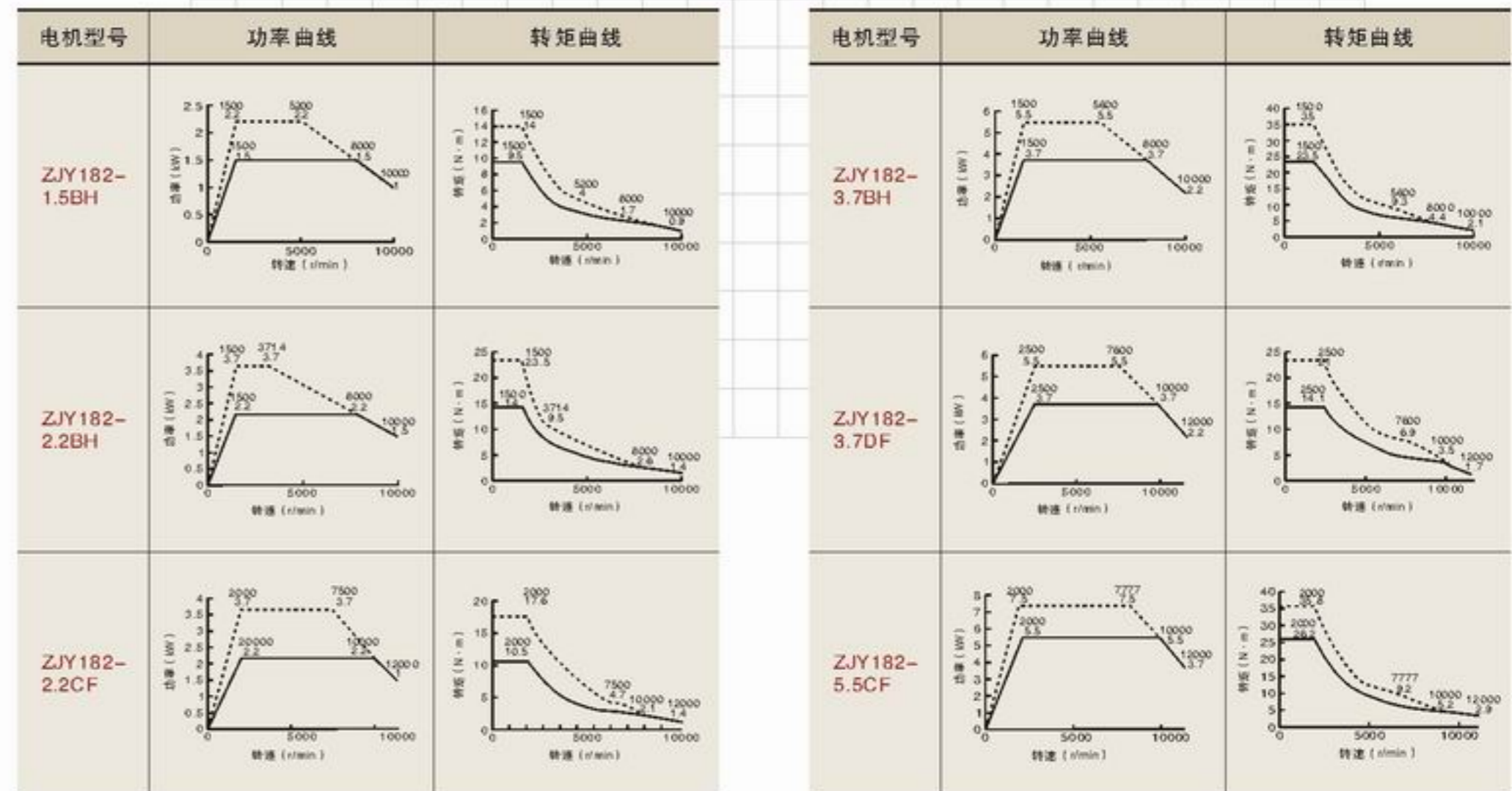


● ZJY265A-11WL、ZJY265A-18.5BM、ZJY265A-22BM  
所配键: GB/T 1096 键 16×10×90  
轴伸键槽尺寸见下图,转轴端面中心螺孔M10×20

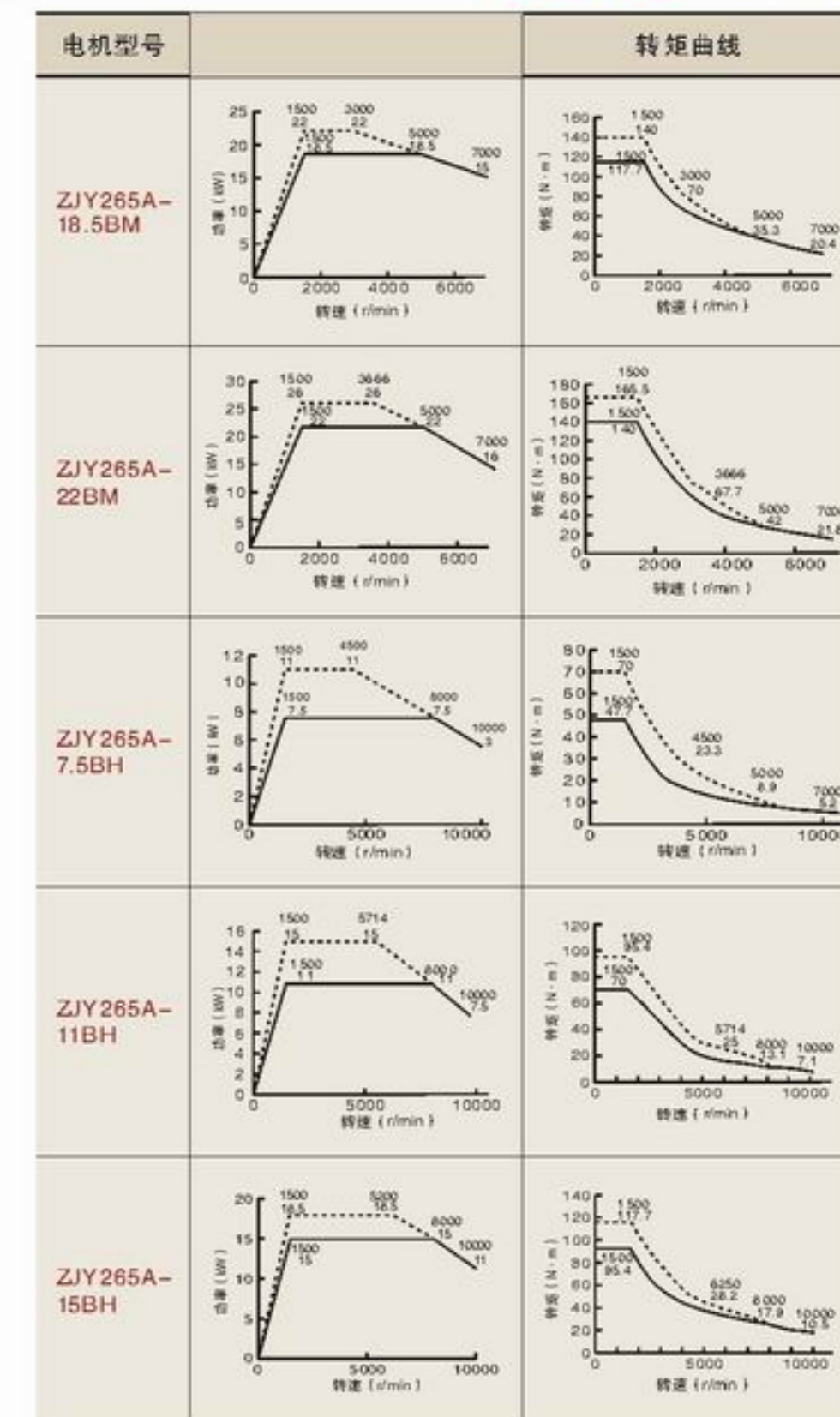
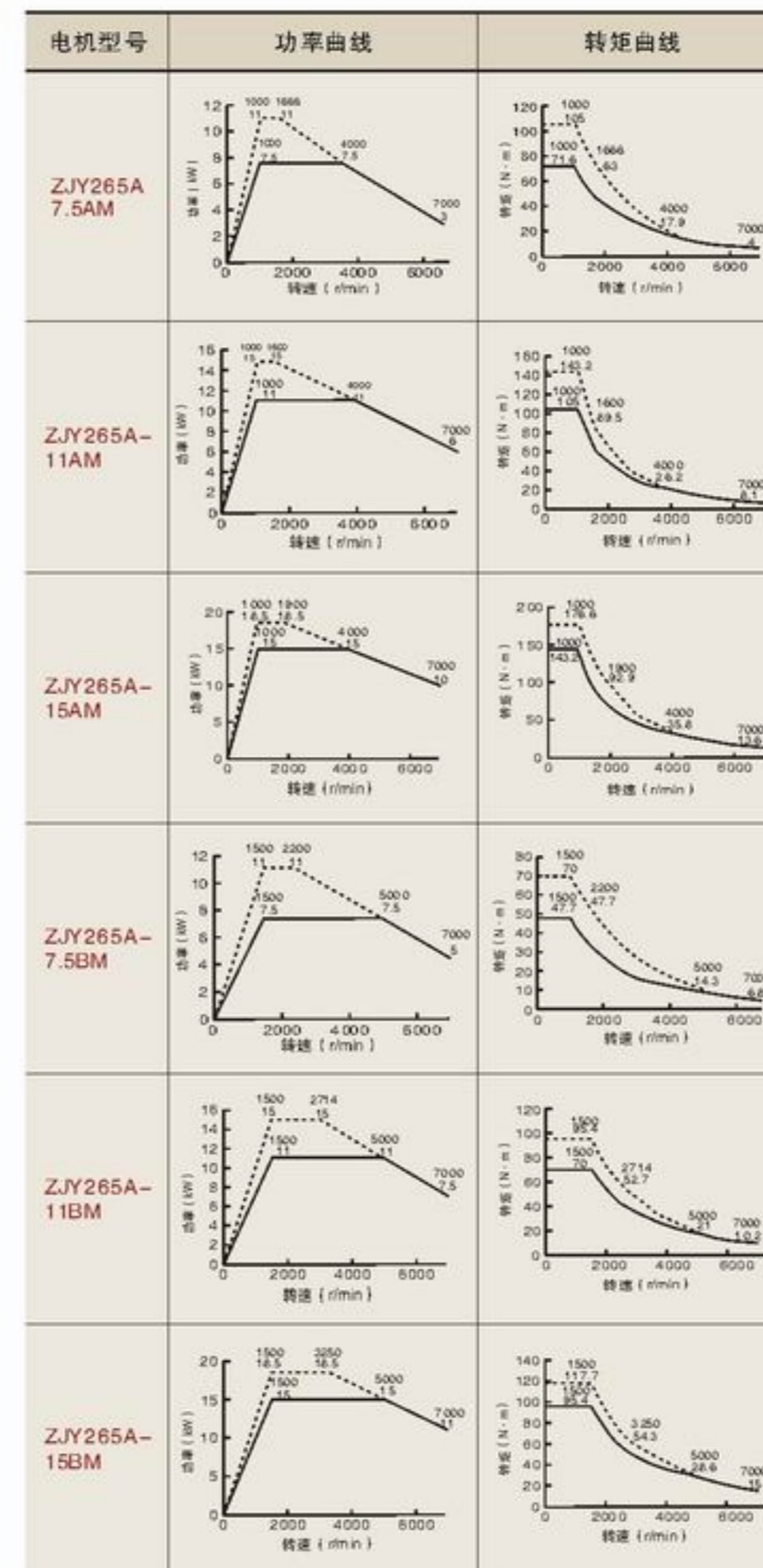
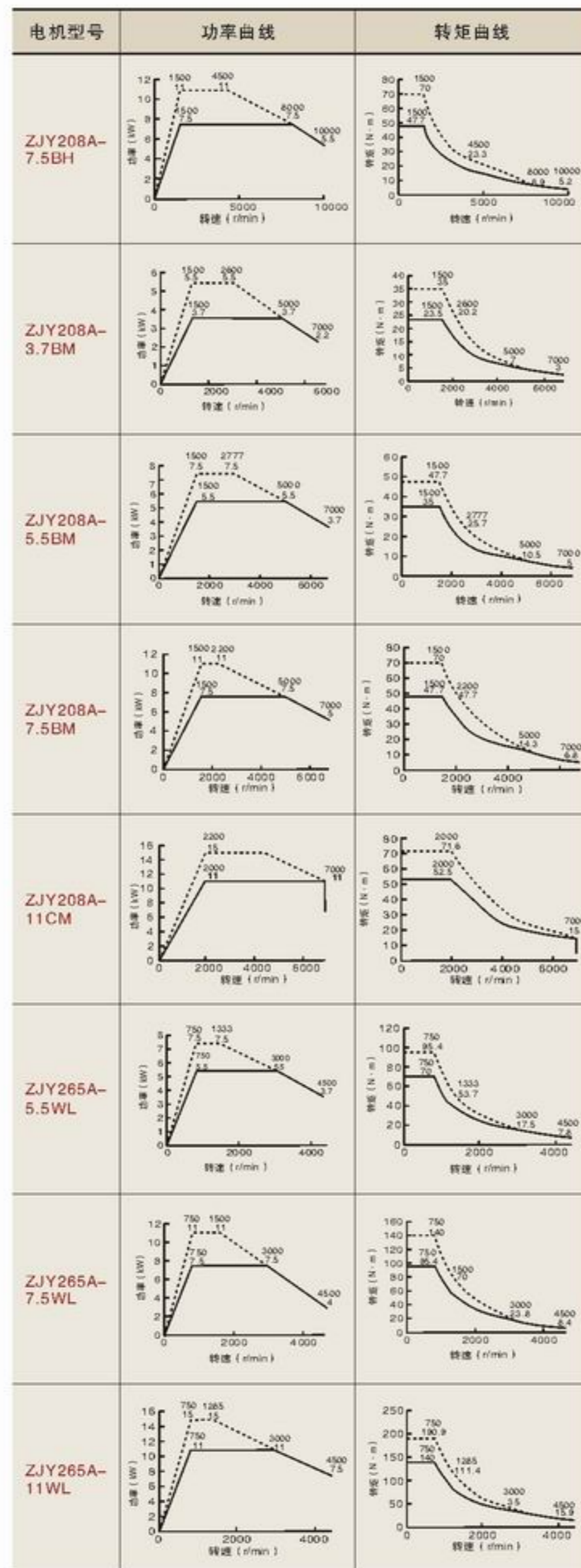
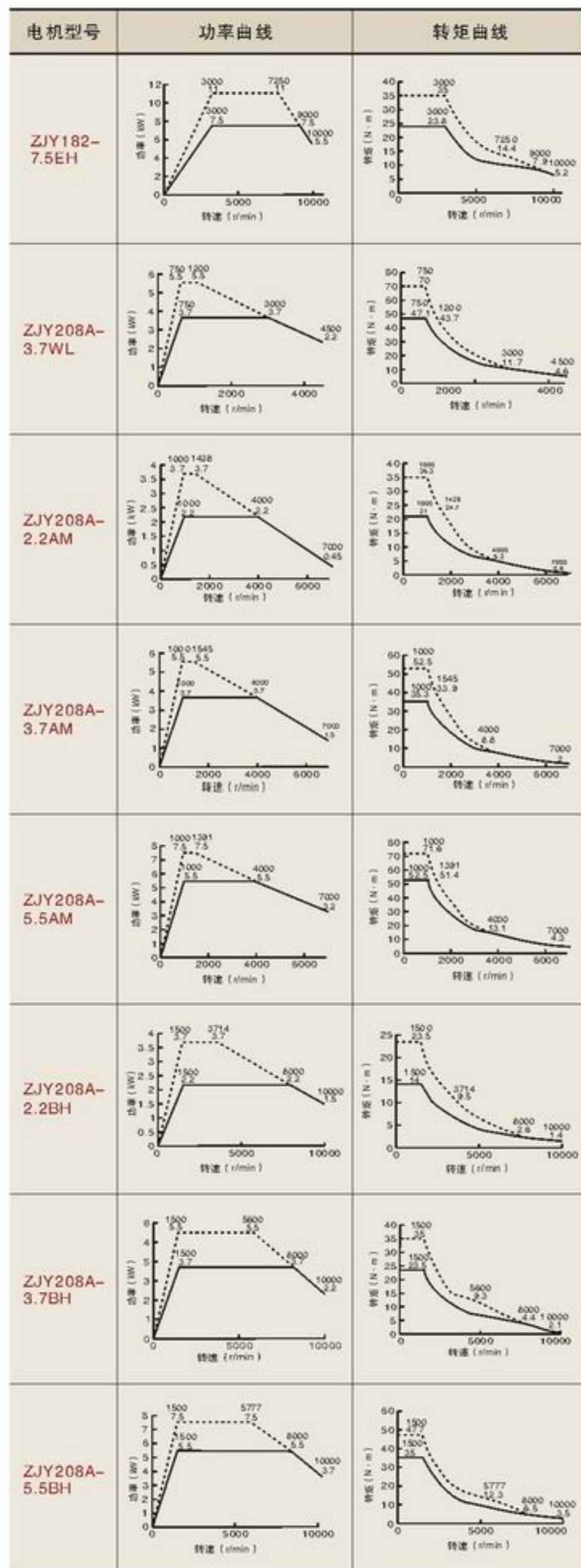


## 电动机机械特性曲线

— 连续工作状态的功率或转矩;  
- - - 30分钟工作状态的功率或转矩。







### 注意事项

因主轴电动机工作转速较高，相应旋转部件必须进行动平衡工艺，否则会产生较大的振动噪声，甚至损坏电机及设备。主轴电动机的转子出厂时动平衡精度为6000r/min时达到G0.4，用户使用时注意以下几点：

- 建议选用轴伸为光轴的主轴电机；
- 皮带轮必须进行动平衡工艺，要求为最高运行转速时达到G1或更高精度（约单边剩余不平衡量小于50mg），且固定螺钉重量一致，压圈安装后与轴的同心度不大于0.1mm；
- 如果用户因为某些原因而使用键连接方式时，必须根据主轴电机轴伸及键的尺寸和材料制作动平衡芯轴，给皮带轮作动平衡，动平衡精度要求同上。安装皮带轮时可利用电机轴伸端部的螺孔，用螺杆压紧，也可以采用热套方式，不允许敲打；
- 对于暂时没有相应动平衡设备的用户，可以短期内委托本公司进行皮带轮动平衡工艺和安装。