



广州数控可向客户提供相应的技术支持，同时，广州数控也可以提供与GSK SJT系列注塑机专用伺服电动机配套使用的GSK 6000注塑机专用数控系统、GSK系列注塑机专用伺服驱动、GSK CZT/CZM系列注塑机专用丝杠副等注塑机专用设备，若需要更详细的资料，欢迎致电我司垂询！

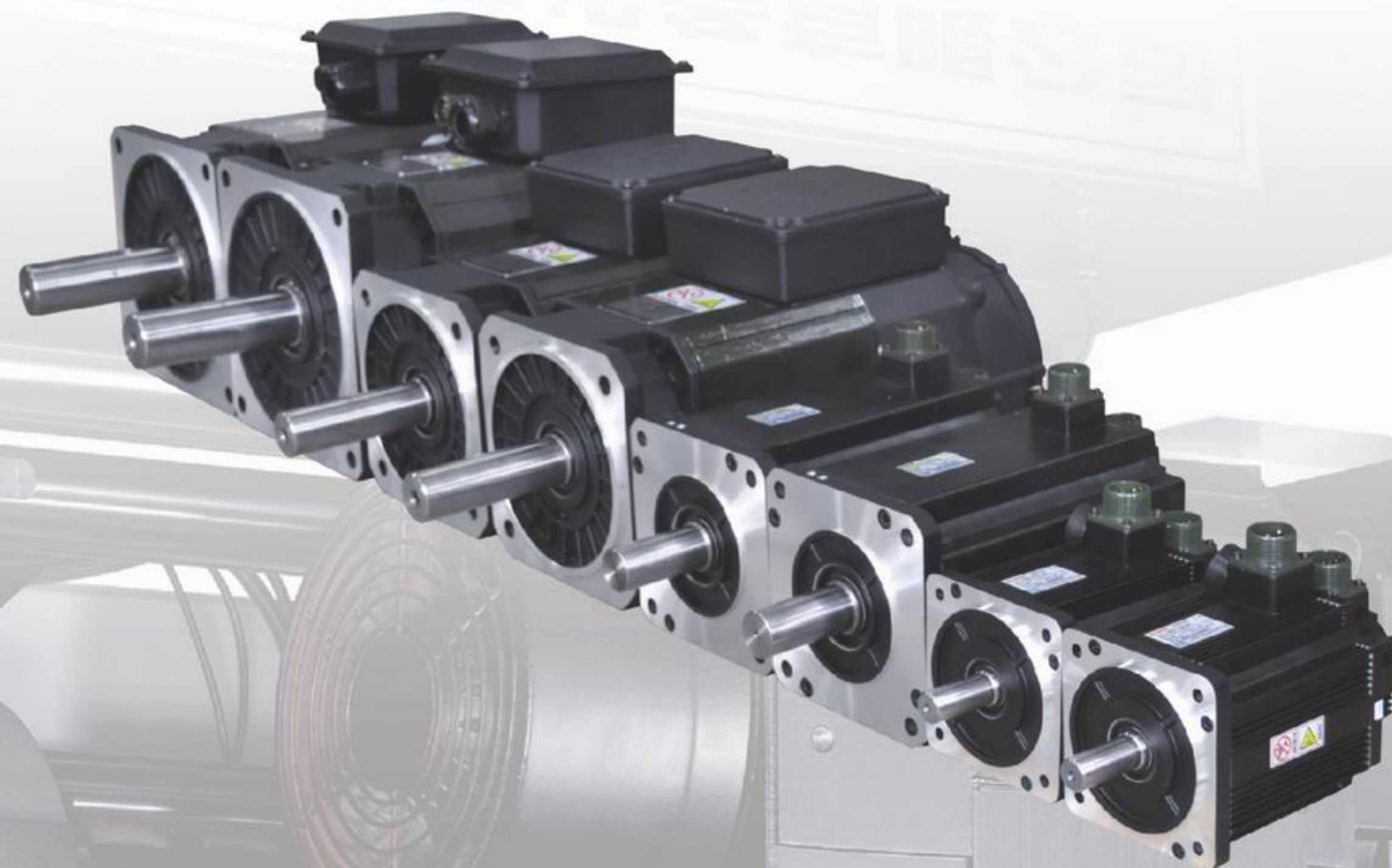


2012年1月1日开始，公司生产、销售的GSK系列数控系统
产品质量保证期限统一调整为三年！
★最终解释权归广州数控设备有限公司

GSK SJT系列注塑机专用伺服电动机

新一代注塑机专用节能伺服电动机

GSK CNC EQUIPMENT CO., LTD.



节能 高效 精密

GSK SJT系列注塑机专用伺服电动机

节能
高效
精密



让您拥有最高投资回报率！

伺服电动机在注塑机上的应用是一个全新的节能技术领域。

广州数控依托强大的技术研发队伍，先进的科研设备以及多年设计制造永磁同步伺服电动机的经验，结合欧洲、日本伺服电动机的先进设计制造技术，采用目前全球领先的“电动机电磁设计”技术，专门针对伺服节能注塑机研发了SJT系列注塑机专用电动机，具有节能环保、高效、精密等特点。

GSKSJT系列注塑机专用伺服电动机目前已大批量应用在精密伺服节能注塑机上，包括130SJT、175SJT、220SJT、265SJT共四个系列产品，电机的额定功率2.6kW~30kW、额定转矩10Nm~190Nm、额定转速1000r/min~2500r/min。

产品特点



高能积比，能量密度强、功率密度高，结构紧凑、散热效果显著！

- GSK SJT系列注塑机专用伺服电动机高能积比，从而能节省空间，降低整套设备的体积和重量，获得较高的输出功率。

高转矩惯量比使低惯量与大力矩紧密配合实现高动态响应特性！

- 力矩越大，电动机驱动负载的能力越强，可以用在负载转矩需求较大的场合。

■ 高转矩惯量比

$$\frac{\text{电动机输出额定转矩}}{\text{转动惯量}} = \text{转矩惯量比}$$

当**转矩惯量比**越高，电动机动态性能越好，响应速度越快，起、制动时间越短，适合频繁起制动的场合。

GSKSJT系列注塑机专用伺服电机为提高转矩惯量比所做的工作：

合理的电动机磁路设计，优化电、磁负荷分配，在保证电动机输出转矩的情况下，尽可能降低转动惯量，从而获得较大的转矩惯量比，从而实现高动态响应性能。

特殊定、转子尺寸搭配、正弦波磁场设计，电磁噪声低、运行平稳！

由于伺服电动机为正弦波电源供电，即要求电动机磁场波形尽可能正弦化，电动机磁场波形正弦化程度越高，电动机的振动越低、噪声越小。



图为我公司伺服电动机磁场波形仿真图，正弦化程度较高

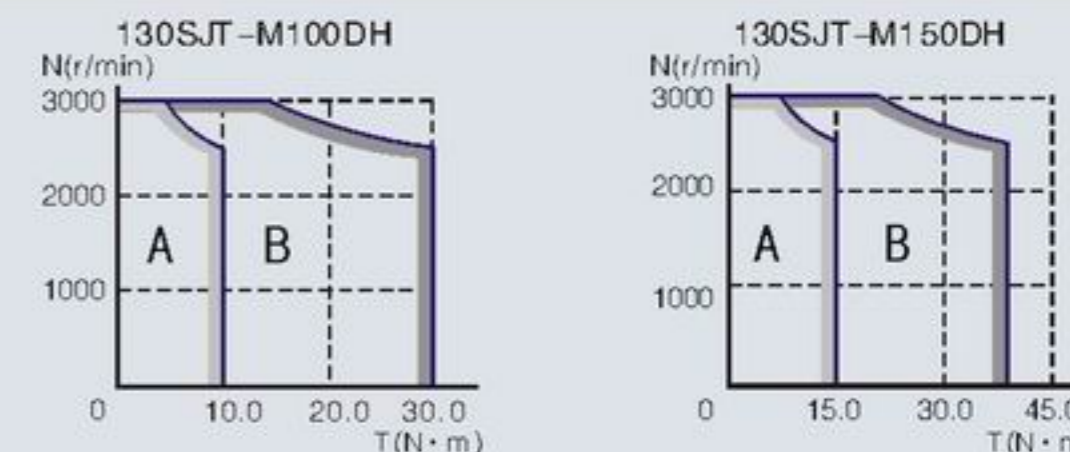
采用高性能稀土永磁材料、独特的线圈绕组设计，过载能力强！

- 我公司注塑机电动机绕组采用双层、短距分布绕组，定子磁场波形较好，谐波抑制能力较强。绕组系数较高，过载能力强。
- 独特线圈绕组设计，绕组系数高，从而反电动势高，电动机工作电流小，在驱动器电流模块允许的情况下，过载能力强。
- 试验测试证明，GSK注塑机专用伺服电动机在额定转速下的过载能力为 **3倍** 左右！

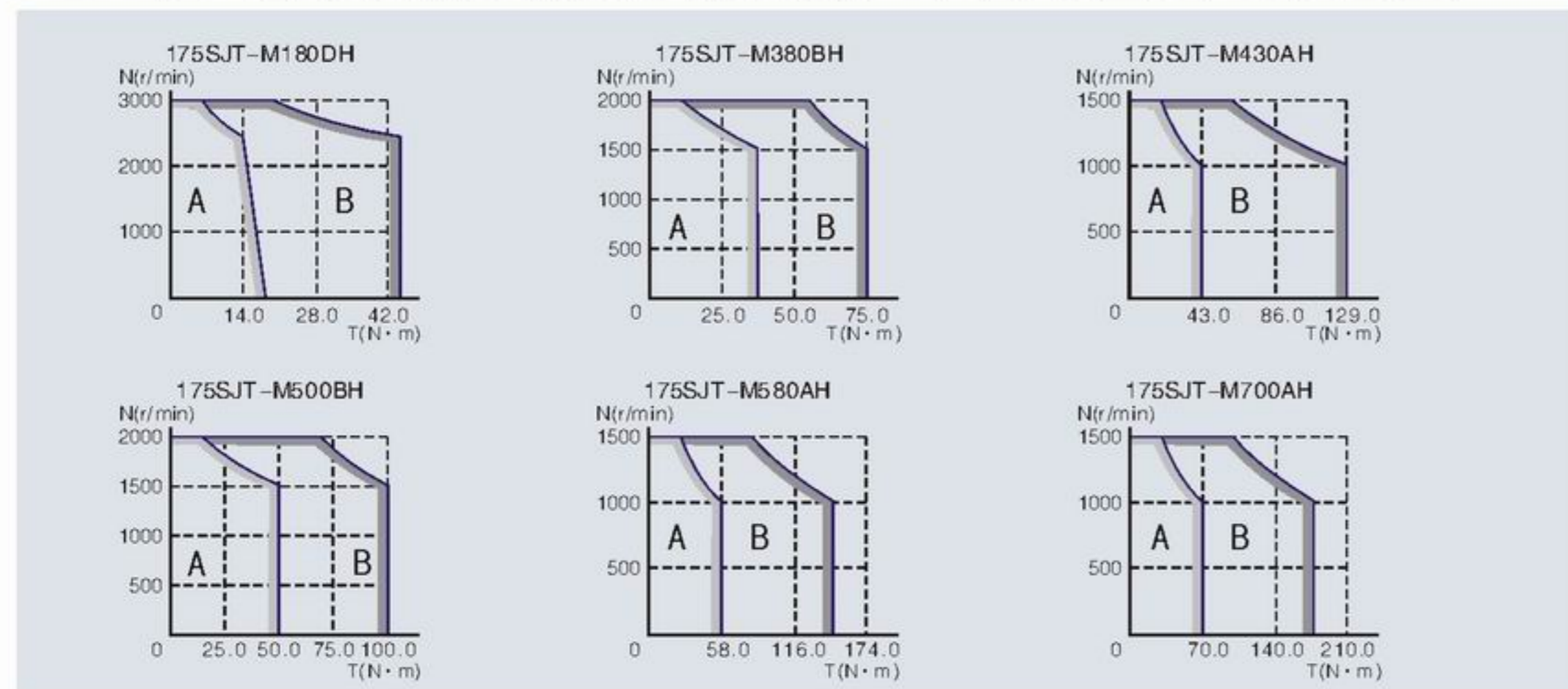
在堵转和额定转速范围内可恒转矩输出！

电动机在各种转速下，都能保证电动机有恒定输出转矩的能力。保证注塑机在各个允许速度或阶段下，都有足够的提供转矩的能力，保证注塑机正常运行。

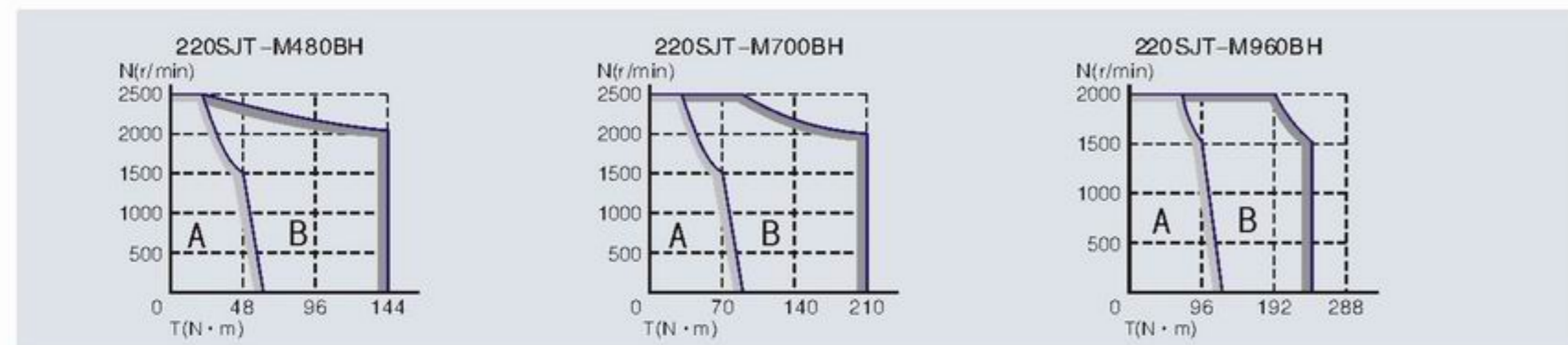
GSK 130SJT系列注塑机专用伺服电动机的转矩-转速特性图 (T-N)
(A: 连续工作区; B: 短时工作区)



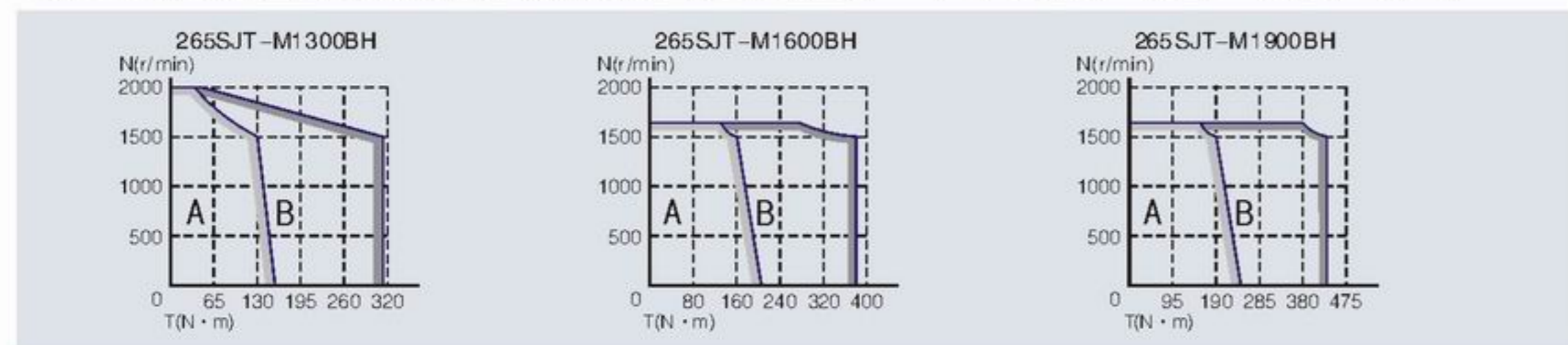
GSK 175SJT系列注塑机专用伺服电动机的转矩-转速特性图 (T-N) (A: 连续工作区; B: 短时工作区)



GSK 220SJT系列注塑机专用伺服电动机的转矩-转速特性图 (T-N) (A: 连续工作区; B: 短时工作区)



GSK 265SJT系列注塑机专用伺服电动机的转矩-转速特性图 (T-N) (A: 连续工作区; B: 短时工作区)



全封闭式独立风机冷却, 环境适应性强;

全封闭式的风机冷却, 对环境要求低, 环境中的粉尘不易进入电机内部造成影响, 所以环境适应性强。

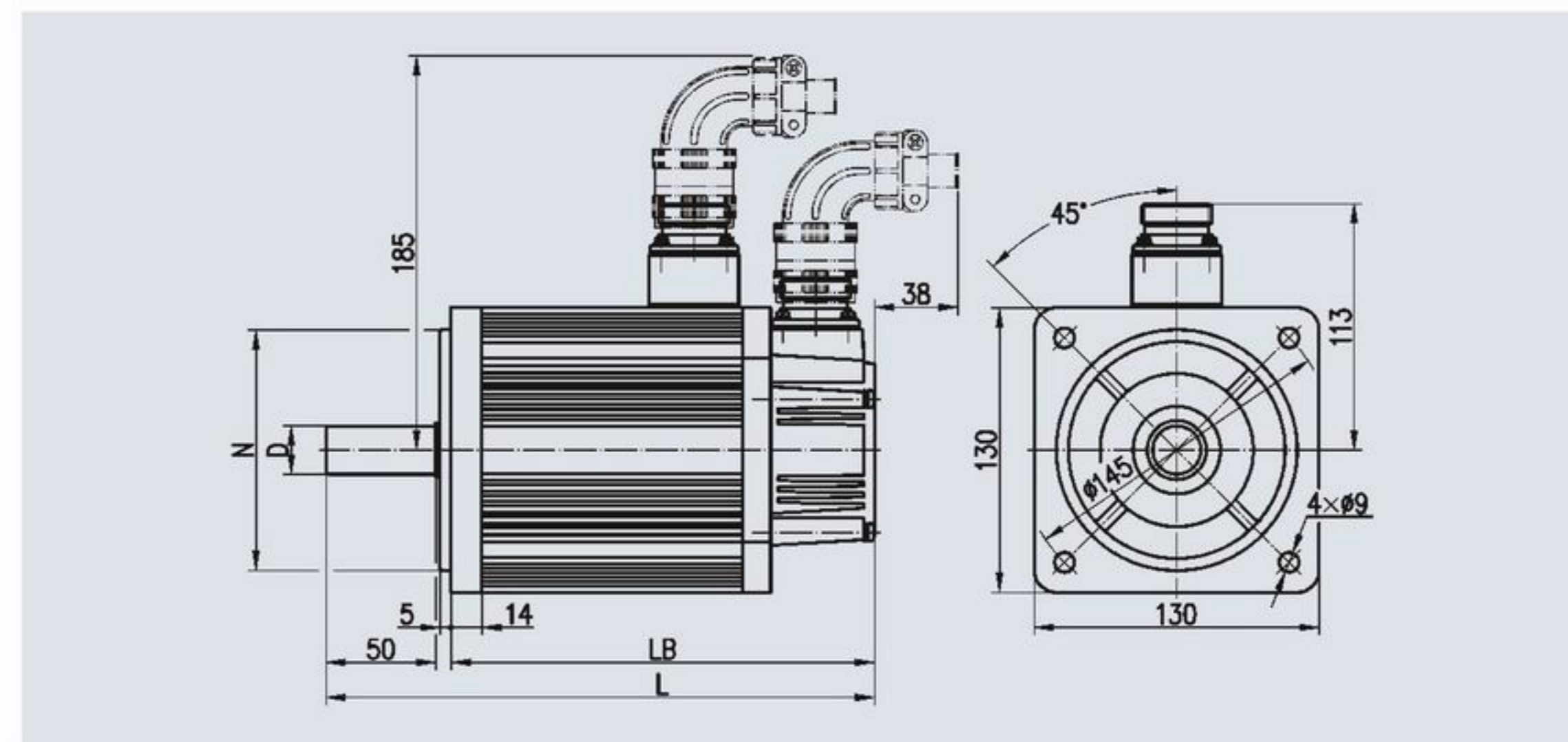


主要技术参数

■ GSK 130SJT系列注塑机专用伺服电动机的主要技术参数

项目	型号	130SJT-M100DH	130SJT-M150DH
额定功率 (kW)		2.6	3.9
极对数		4	
驱动单元输入电压 (V)		AC 380, 三相	
额定电流 (A)		6.4	11
零速转矩 (N·m)		10	15
额定转矩 (N·m)		10	15
最大转矩 (N·m)		30	38
额定转速 (r/min)		2500	2500
最高转速 (r/min)		3000	3000
转动惯量 (kg·m ²)		2.42 × 10 ⁻³	3.6 × 10 ⁻³
重量 (kg)		9.7	12.9
绝缘等级		F (GB 755—2008/IEC 60034-1: 2004)	
振动等级		A (GB 10068—2008/IEC 60034-14: 2007)	
防护等级		Ip65 (GB 4208—2008/IEC 60529: 2001, GB/T 4942.1—2006)	
安装型式		IMB5 (凸缘安装) (GB/T 997—2008/IEC 60034-7: 2001)	
工作制		S1 (连续工作制) (GB 755—2008)	
编码器线数 (p/r)		绝对值式17bit, Biss协议	

■ GSK 130SJT系列注塑机专用伺服电动机的外形安装尺寸

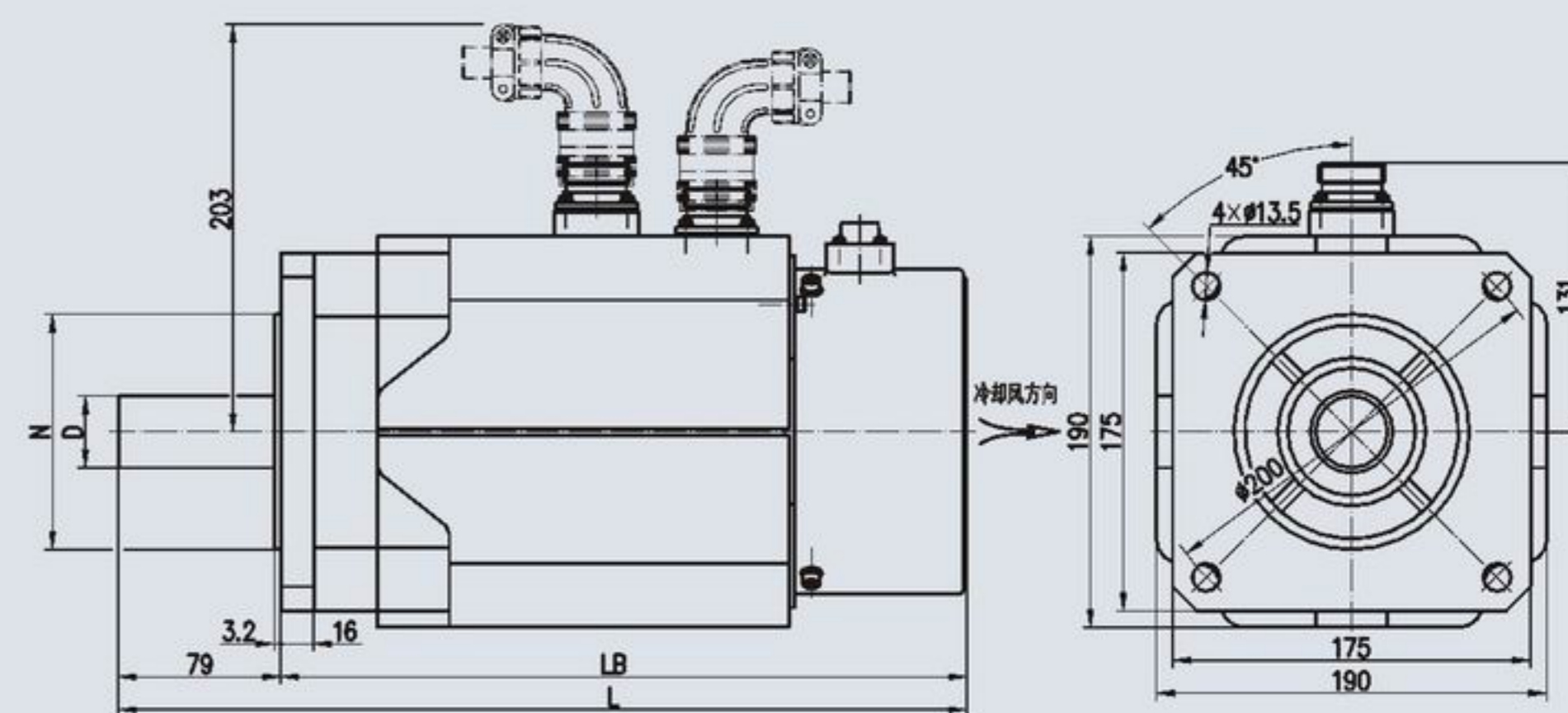


型号	D(mm)	N(mm)	LB(mm)	L(mm)
130SJT-M100DH	φ 22 ⁰ _{-0.013}	φ 110 ⁰ _{-0.035}	208	265
130SJT-M150DH	φ 22 ⁰ _{-0.013}	φ 110 ⁰ _{-0.035}	248	305

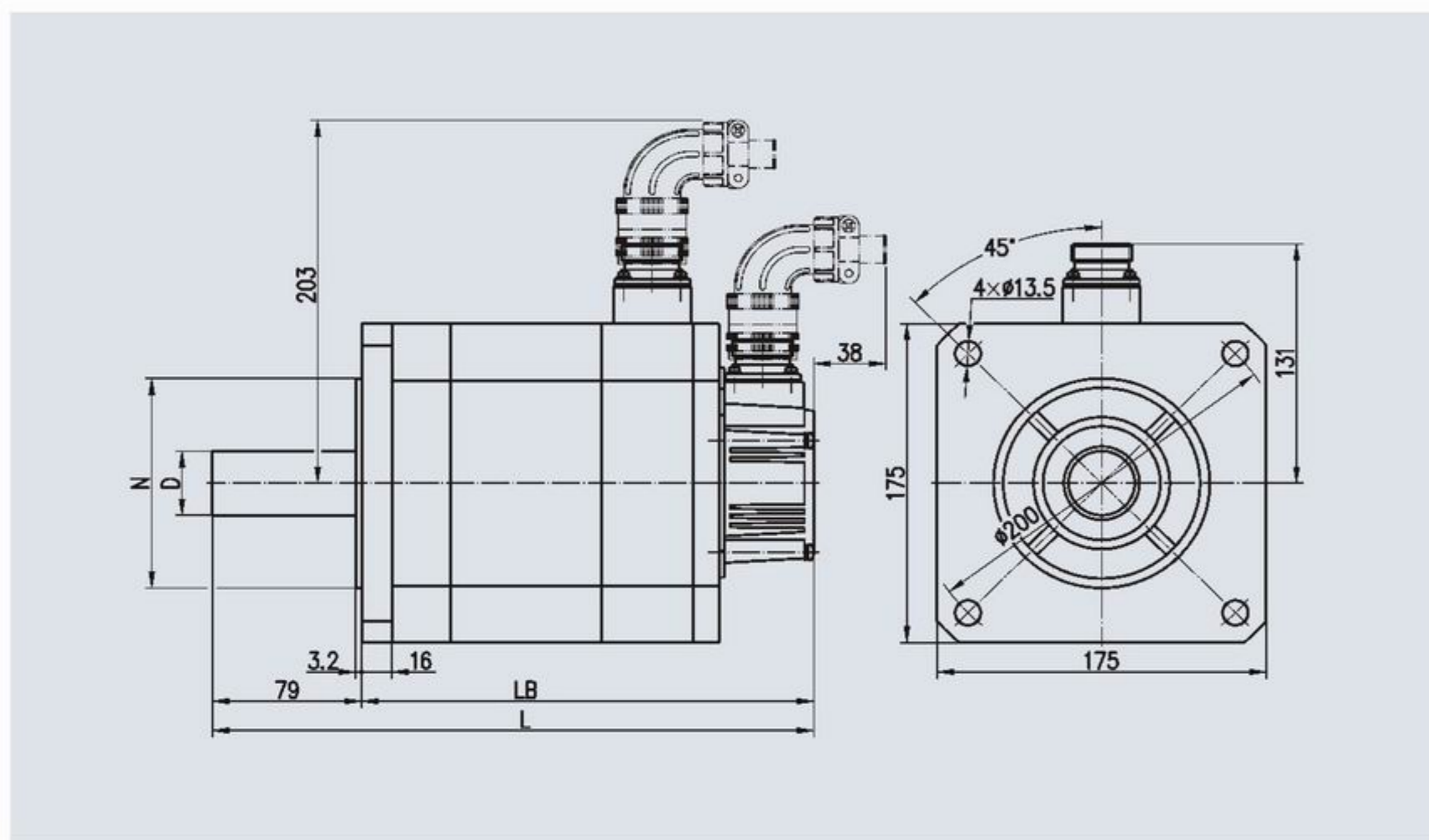
■ GSK 175SJT系列注塑机专用伺服电动机的主要技术参数

项目	型号	175SJT-M180DH	175SJT-M380BH	175SJT-M430AH	175SJT-M500BH	175SJT-M580AH	175SJT-M700AH
额定功率 (kW)		3.8	6	4.5	7.8	6.1	7.3
极对数		3					
驱动单元输入电压 (V)		AC 380, 三相					
额定电流 (A)		9.5	15	13	20	17.5	21
零速转矩 (N·m)		18	38	43	50	58	70
额定转矩 (N·m)		14.5	38	43	50	58	70
最大转矩 (N·m)		44	76	108	100	145	175
额定转速 (r/min)		2500	1500	1000	1500	1000	1000
最高转速 (r/min)		3000	2000	1500	2000	1500	1500
转动惯量 (kg·m ²)		6.5 × 10 ⁻³	14.8 × 10 ⁻³	14.8 × 10 ⁻³	14.8 × 10 ⁻³	14.8 × 10 ⁻³	14.8 × 10 ⁻³
重量 (kg)		22.9	42.2	42.3	48.7	48.8	48.9
绝缘等级		F (GB 755-2008/IEC 60034-1:2004)					
振动等级		A (GB 10068-2008/IEC 60034-14:2007)					
防护等级		Ip65 (GB 4208-2008/IEC 60529:2001, GB/T 4942.1-2006)					
安装型式		IMB5 (凸缘安装) (GB/T 997-2008/IEC 60034-7:2001)					
工作制		S1 (连续工作制) (GB 755-2008)					
编码器线数 (p/r)		绝对值式 17bit, Biss协议					
冷却风机		无	AC380V 三相、50Hz (端子1脚接地, 2、3、4脚接电源), 30W, IP54				

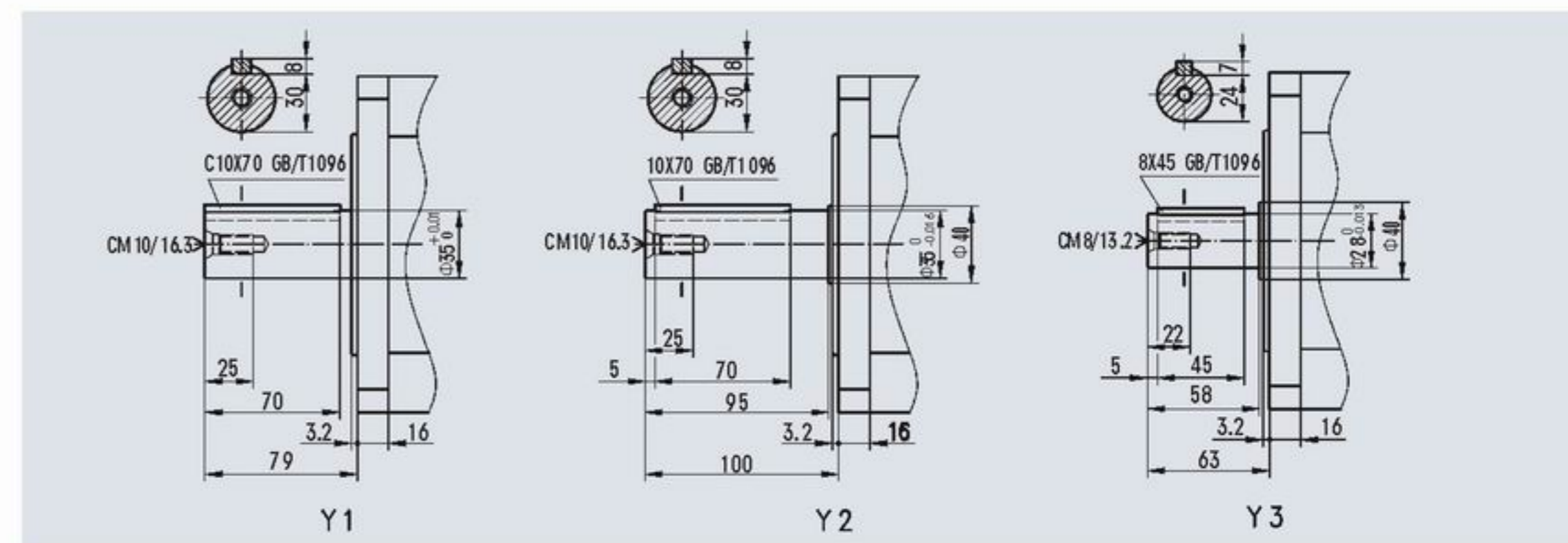
带冷却风机



■ GSK 175SJT系列注塑机专用伺服电动机的外形安装尺寸



■ GSK 175SJT系列注塑机专用伺服电动机的特殊轴伸图

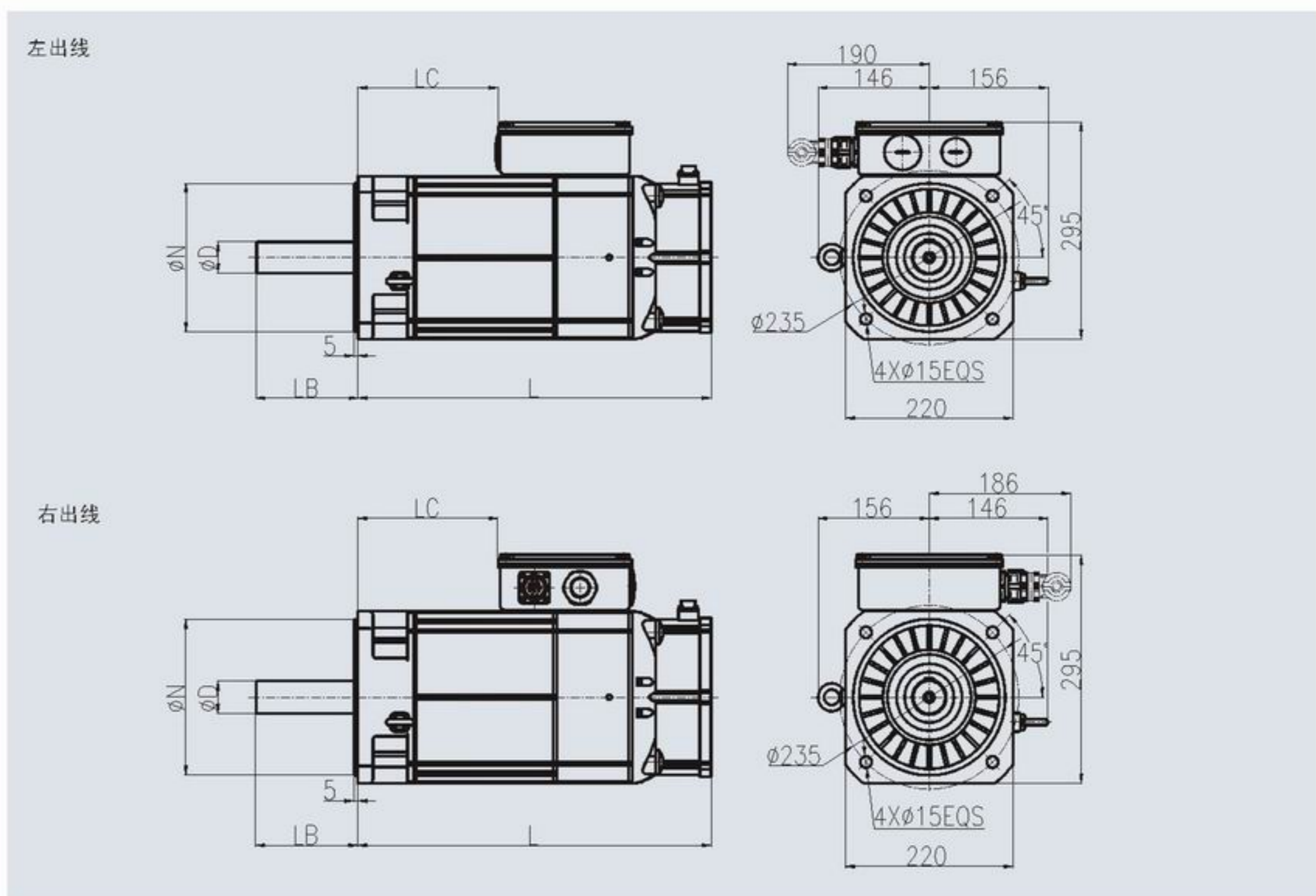
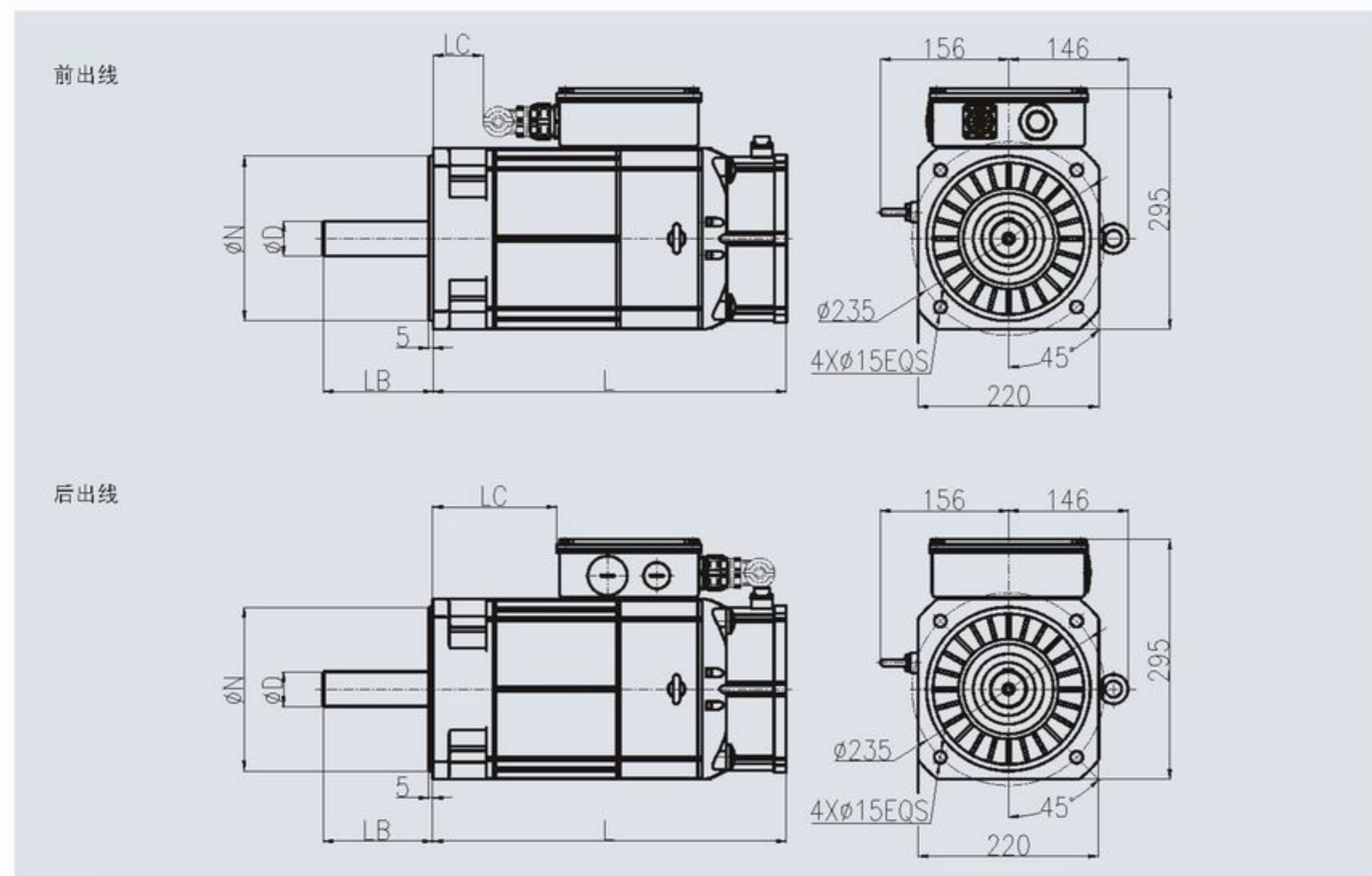


型号	D(mm)	N(mm)	LB(mm)	L(mm)
175SJT-M180DH	φ35 ^{+0.01}	φ114.3 ^{0/-0.025}	244	323
175SJT-M380BH	φ35 ^{+0.01}	φ114.3 ^{0/-0.025}	359	438
175SJT-M430AH	φ35 ^{+0.01}	φ114.3 ^{0/-0.025}	359	438
175SJT-M500BH	φ35 ^{+0.01}	φ114.3 ^{0/-0.025}	454	533
175SJT-M580AH	φ35 ^{+0.01}	φ114.3 ^{0/-0.025}	454	533
175SJT-M700AH	φ35 ^{+0.01}	φ114.3 ^{0/-0.025}	454	533

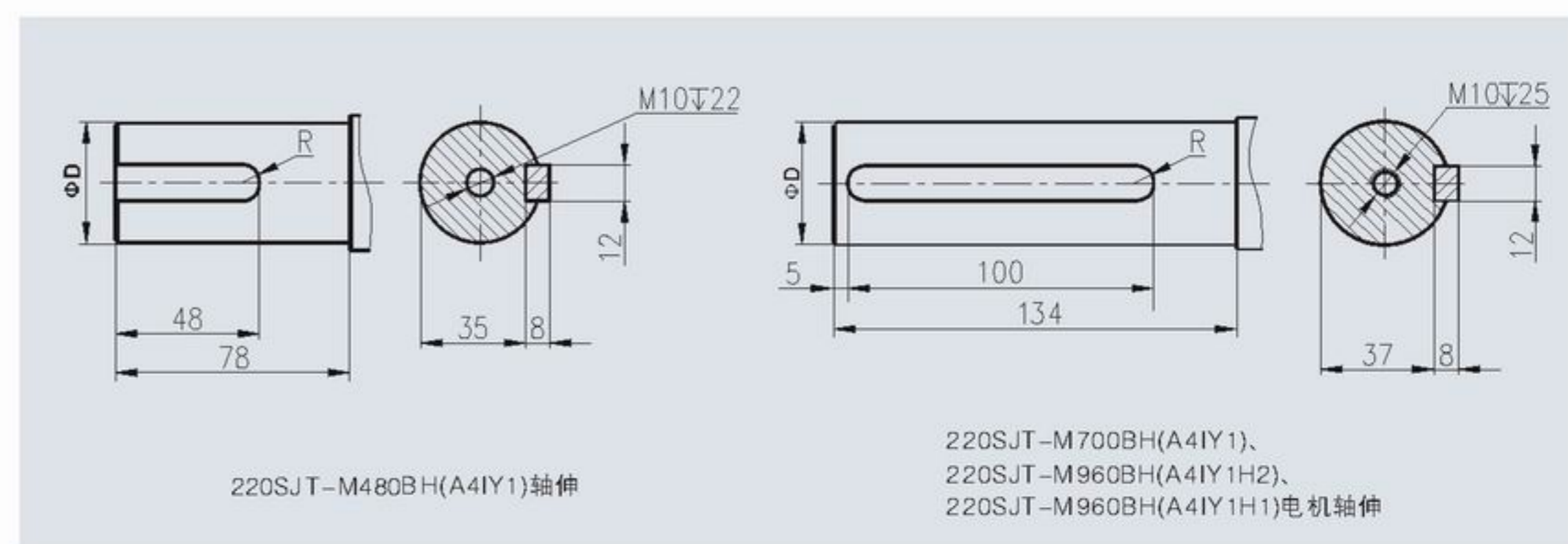
■ GSK 220SJT系列注塑机专用伺服电动机的主要技术参数

项目	型号	220SJT-M480BH	220SJT-M700BH	220SJT-M960BH
额定功率 (kW)		7.5	11	15
极对数		4		
驱动单元输入电压 (V)		AC 380, 三相		
额定电流 (A)		25	35	45
零速转矩 (N·m)		60	90	120
额定转矩 (N·m)		48	70	96
最大转矩 (N·m)		144	210	240
额定转速 (r/min)		1500	1500	1500
最高转速 (r/min)		2500	2000	2000
转动惯量 (kg·m ²)		1.57×10 ⁻²	2.16×10 ⁻²	2.75×10 ⁻²
重量 (kg)		52	65	75
绝缘等级		F (GB 755—2008/IEC 60034-1:2004)		
振动等级		A (GB 10068—2008/IEC 60034-14:2007)		
防护等级		Ip54 (GB 4208—2008/IEC 60529:2001, GB/T 4942.1—2006)		
安装型式		IMB5 (凸缘安装) (GB/T 997—2008 / IEC 60034-7:2001)		
工作制		S1 (连续工作制) (GB 755—2008)		
编码器线数 (p/r)		绝对值式17bit, Biss协议		
失电制动器		无		
冷却风机		三相AC 380V、50Hz		

■ GSK 220SJT系列注塑机专用伺服电动机的外形安装尺寸



■ GSK 220SJT系列注塑机专用伺服电动机的特殊轴伸图



220SJT-M480BH(A41Y1)轴伸

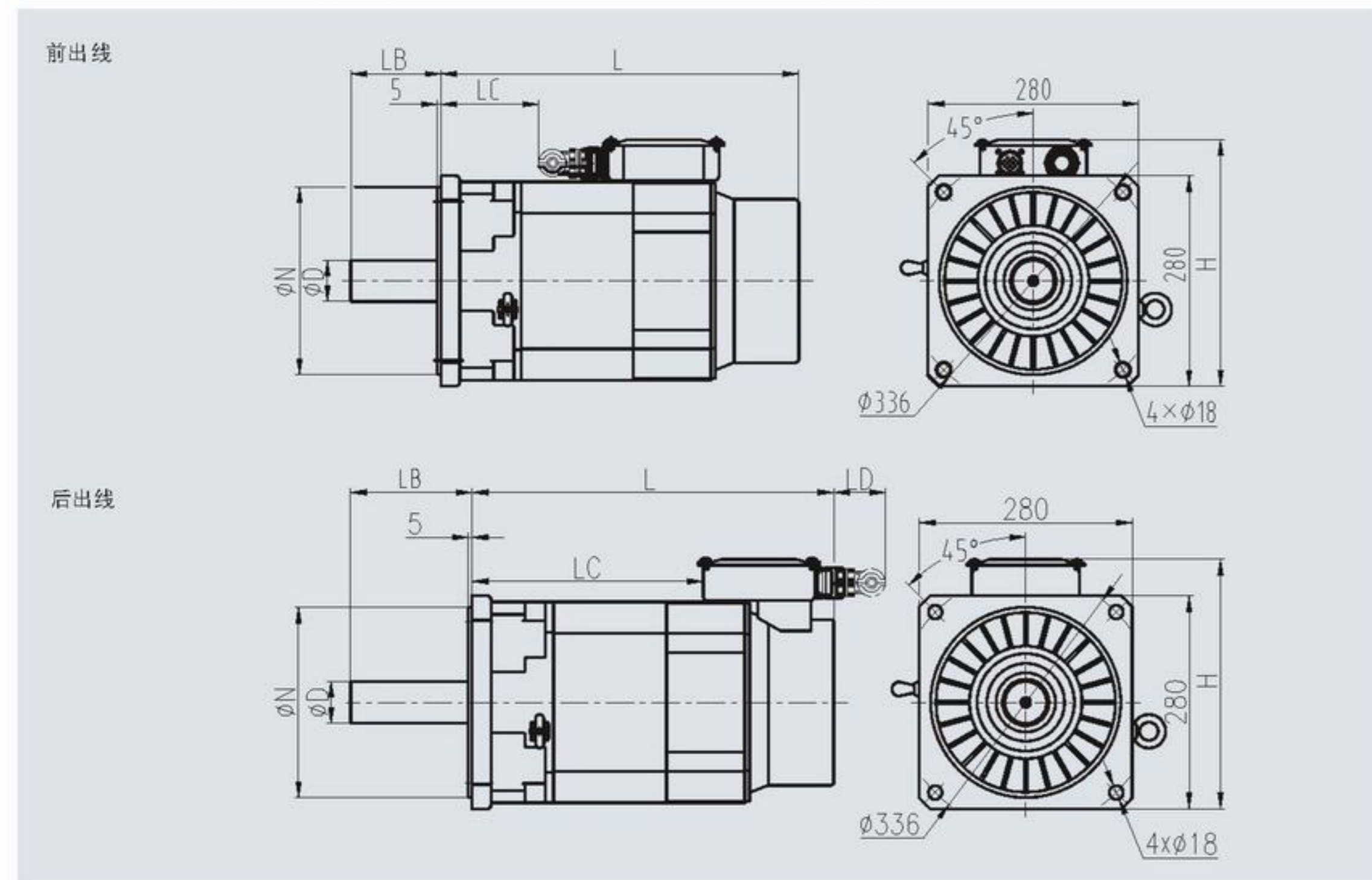
220SJT-M700BH(A41Y1)、
220SJT-M960BH(A41Y1H2)、
220SJT-M960BH(A41Y1H1)电机轴伸

型号	D(mm)	N(mm)	L(mm)	LB(mm)	LC(mm)
220SJT-M480BH(A41Y1)	40 ⁰ _{-0.016}	200 ⁰ _{-0.046}	386	78	16
220SJT-M700BH(A41Y1)	42 ⁰ _{-0.016}	200 ⁰ _{-0.046}	431	134	61
220SJT-M700BH(A41Y1H2)	42 ⁰ _{-0.016}	200 ⁰ _{-0.046}	431	134	138
220SJT-M960BH(A41Y1H1)	42 ⁰ _{-0.016}	200 ⁰ _{-0.046}	464	134	184
220SJT-M960BH(A41Y1H2)	42 ⁰ _{-0.016}	200 ⁰ _{-0.046}	464	134	179

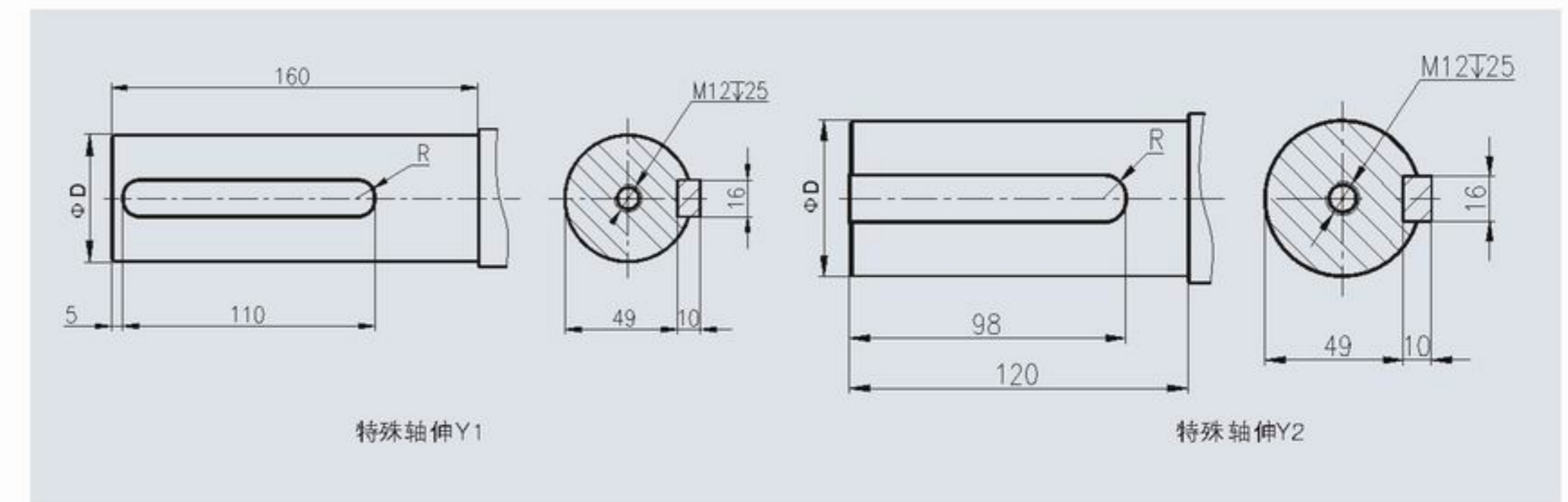
■ GSK 265SJT系列注塑机专用伺服电动机的主要技术参数

项目	型号	265SJT-M1300BH	265SJT-M1600BH	265SJT-M1900BH
额定功率 (kW)		20	25	30
极对数		4		
驱动单元输入电压 (V)		AC 380, 三相		
额定电流 (A)		43	52	62
零速转矩 (N·m)		160	200	240
额定转矩 (N·m)		130	160	190
最大转矩 (N·m)		310	370	420
额定转速 (r/min)		1500	1500	1500
最高转速 (r/min)		2000	1600	1600
转动惯量 (kg·m ²)		3.44 × 10 ⁻²	4.3 × 10 ⁻²	5.4 × 10 ⁻²
重量 (kg)		90	101	110
绝缘等级		F (GB 755—2008/IEC 60034-1:2004)		
振动等级		A (GB 10068—2008/IEC 60034-14:2007)		
防护等级		Ip54 (GB 4208—2008/IEC 60529:2001, GB/T 4942.1—2006)		
安装型式		IMB5 (凸缘安装) (GB/T 997—2008/IEC 60034-7:2001)		
工作制		S1 (连续工作制) (GB 755—2008)		
编码器线数 (p/r)		绝对值式17bit, Biss协议		
失电制动器		无		
冷却风机		三相AC 380V、50Hz		

■ GSK 265SJT系列注塑机专用伺服电动机的外形安装尺寸



■ GSK 265SJT系列注塑机专用伺服电动机的特殊轴伸图



型号	D(mm)	N(mm)	L(mm)	LB(mm)	LC(mm)	LD(mm)	H(mm)
265SJT-M1300BH(A4IY2H)	55 ⁰ _{-0.019}	250 ⁰ _{-0.046}	476	120	130	无	328
265SJT-M1300BH(A4IY1H2)	55 ⁰ _{-0.019}	250 ⁰ _{-0.046}	476	160	304	68	328
265SJT-M1600BH(A4IY1H)	55 ⁰ _{-0.019}	250 ⁰ _{-0.046}	515	160	139	无	373
265SJT-M1600BH(A4IH)	55 ⁰ _{-0.019}	250 ⁰ _{-0.046}	515	105	139	无	373
265SJT-M1900BH(A4IY1H)	55 ⁰ _{-0.019}	250 ⁰ _{-0.046}	551	160	175	无	373

★外观、规格等因技术改进而有变更时恕不预告，使用时请事先向GSK洽询！

电动机型号说明

265 SJT - M Z 1300 B H (A□ Y□ H□)
 (1) (2) (3) (4) (5) (6) (7) (8) (9) (10)

序号	含义
(1)	机座号 { 130、175、220、265 }
(2)	交流伺服电动机 (SJT: 通用系列)
(3)	反馈原件 (光电编码器)
(4)	失电制动器 (无: 无 / Z: 有) 注: 失电制动器的工作电源为DC. (0.9~1.1) × 24V, 接口为3芯插座时, 1、2脚为电源端 (不分极性), 3脚为接地端。当1、2脚接通电源时, 失电制动器不制动; 当电源断开时, 其制动。失电制动器动作时间 ≤ 0.1s。
(5)	额定转矩 (注: 用三位数字表示, 其值为三位数字 × 10 ⁻¹ , 单位为N·m。如: 1300 × 10 ⁻¹ = 130N·m)
(6)	额定转速 (A: 1000 r/min、B: 1500 r/min、C: 2000 r/min、D: 2500 r/min、E: 3000 r/min、F: 3500 r/min、G: 4000 r/min)
(7)	驱动单元输入电压 (无: 220V、H: 380V)
(8)	编码器类型 (A或无: 增量式2500p/r、A1、A2: 增量式5000p/r、A3: 增量式分体2500p/r、A4: 绝对值式17bit、A4 I: 绝对值式17bit, Biss协议、A4 II: 绝对值式17bit, Smart-Abs协议)
(9)	轴伸或安装结构 (无: 标准轴伸、Y□: 特殊圆柱轴伸、Z□: 特殊圆锥轴伸) 注: “□”内为阿拉伯数字代号, 某一数字具体表示的特殊轴伸需参看该电动机的安装外形图。
(10)	出线方式 (无: 工业 (航空) 插座式、X: 线缆直接式、H□: 接线盒出线方式) 注: “□”内为阿拉伯数字代号, “无”代表前出线; 1代表左出线; 2代表后出线; 3代表右出线。)