

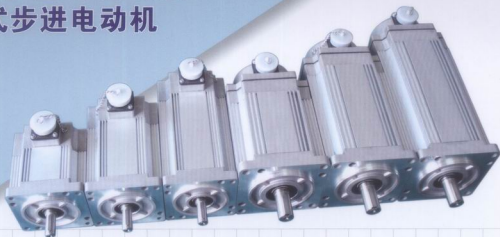
**GSK** 广州数控  
Command the Future\_



## **GSK BYG 系列混合式步进电动机**

广州数控设备有限公司  
GSK CNC EQUIPMENT CO., LTD.

# GSK BYG 系列 混合式步进电动机



## 电动机型号说明

示例:  $\frac{90}{1}$   $\frac{BYG}{2}$   $\frac{3}{3}$   $\frac{50}{4}$   $\frac{B}{5}$  (Y□)  $\frac{6}{6}$

- 1: 表示机座号 (90、110);
- 2: 表示混合式步进电动机;
- 3: 表示电动机的相数;
- 4: 表示电动机的转子齿数;
- 5: 表示电动机保持转矩标示符;

说明: 90机座 B--4 N·m C--6 N·m

110机座 B--12 N·m C--16 N·m

- 6: 表示轴伸或安装结构;

说明: 无---标准轴伸 (带键) Y□---特殊圆柱轴伸 Z□---特殊圆锥轴伸

注: “□”内为阿拉伯数字代号, 某一数字具体表示的特殊轴伸需参看该电动机的安装外形图。

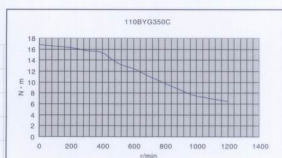
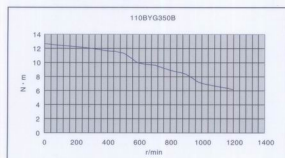
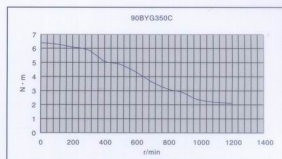
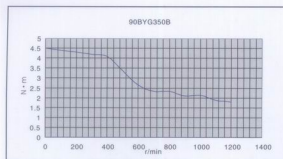
## 产品特点

- ◆ 采用全封闭式结构, 优良的材质和先进的制造工艺
- ◆ 采用优化的电磁设计, 电动机运行平稳、噪音小、输出力矩大且不易失步
- ◆ 采用IP54防护等级, 确保电动机在-15℃~40℃环境温度及粉尘油雾环境下可靠使用
- ◆ 所用磁钢能耐150℃高温
- ◆ 电动机的步距角在一定范围内可调, 步距精度高, 无累积误差

## 产品技术参数

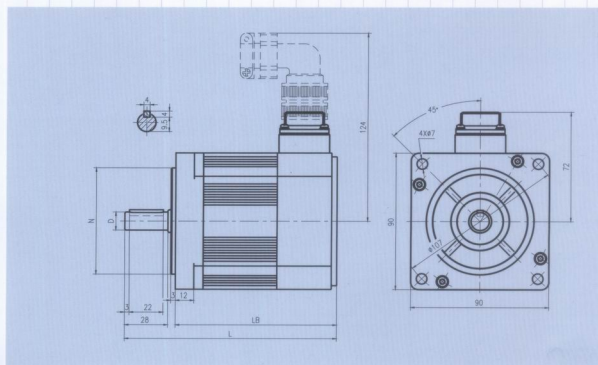
型号	相数	保持转矩 N·m	步距 角°	相电流 A	空载运行 频率Hz	空载起动 频率Hz	相电 感mH	转动惯量 kg·cm <sup>2</sup>	驱动电压 V(AC)	重量 kg
90BYG350B	3	4	0.6	2.2	30000	1600	38	3.4	220V	4
90BYG350C	3	6	0.6	2.5	30000	1600	43	4.8	220V	5
110BYG350B	3	12	0.6	4.2	30000	1600	30	10.8	220V	10
110BYG350C	3	16	0.6	4.8	30000	1600	35	16	220V	12

## 转速转矩图



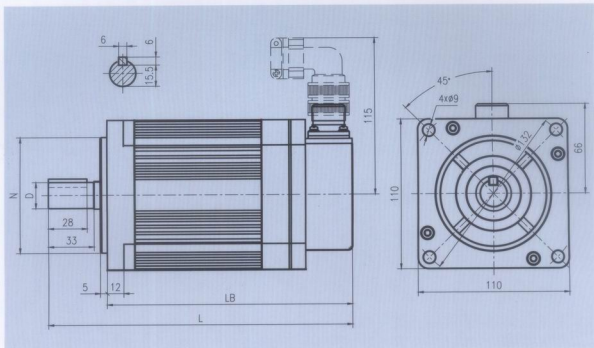
## 电动机安装尺寸

### ● 90BYG系列电动机安装尺寸



型号	D (mm)	N (mm)	LB (mm)	L (mm)
90BYG350B	$\phi 12^0_{-0.011}$	$\phi 70^0_{-0.019}$	143	176
90BYG350C	$\phi 12^0_{-0.011}$	$\phi 70^0_{-0.019}$	178	211

## ● 110BYG系列电动机安装尺寸



型号	D (mm)	N (mm)	LB (mm)	L (mm)
110BYG350B	$\phi 19^{+0.013}$	$\phi 85^{+0.035}$	191	232
110BYG350C	$\phi 19^{+0.013}$	$\phi 85^{+0.035}$	234	275



## 总厂 / Headquarters

广州办事处  
地址：广州市萝岗区峰涌北路一街7号  
联系电话：020-81788275  
传真：020-81984120

## 华东 / East China

福建省泉州办事处  
联系电话：13489480199  
广东省柳州办事处  
联系电话：13977280656  
浙江省玉环办事处  
联系电话：13800576658  
浙江省路桥办事处  
联系电话：13750620308  
浙江省温州办事处  
联系电话：13615779918  
浙江省永康办事处  
联系电话：13566755677  
浙江省西店办事处  
联系电话：13684452606  
浙江省宁波办事处  
联系电话：13732118020  
浙江省企鵝办事处  
联系电话：13616568839  
浙江省杭州办事处  
联系电话：18858273927  
浙江省店口办事处  
联系电话：13758518391  
浙江省富阳办事处  
联系电话：15805712468  
浙江省嘉兴办事处  
联系电话：13957324866  
上海办事处  
联系电话：13916448214  
江苏省无锡办事处  
联系电话：13961838115  
江苏省常州办事处  
联系电话：15651938363  
江苏省南京办事处  
联系电话：13645157082  
江苏省江都办事处  
联系电话：15895728321

## 华中 / Central China

湖南省长沙办事处  
联系人：13787227355  
湖北省武汉办事处  
联系电话：13971571267  
湖北省襄樊办事处  
联系电话：13907270651

## 江苏省南通办事处

联系电话：13646260011  
江苏省盐城办事处  
联系电话：13851180443  
江苏省苏州办事处  
联系电话：15850005239  
安徽省合肥办事处  
联系电话：15155115728  
山东省济南办事处  
联系电话：13853119376  
山东省德州办事处  
联系电话：13869100390  
山东省潍坊办事处  
联系电话：13669062619  
山东省烟台办事处  
联系电话：13093507309  
山东省青岛办事处  
联系电话：13808992916

## 华北 / North China

河北省石家庄办事处  
联系电话：13784331918  
河北省任丘办事处  
联系电话：15076767218  
天津办事处  
联系电话：13602002448  
沈阳办事处  
联系电话：13840399307  
大连办事处  
联系电话：13998612002

## 西北 / Northwest

陕西省西安办事处  
联系电话：13892899172  
陕西省宝鸡办事处  
联系电话：13572986727

## 西南 / Southwest

重庆市办事处  
联系电话：13683145869  
四川省成都办事处  
联系电话：13806222476  
河南省郑州办事处  
联系电话：13838361133

## 国外 / Foreign

马来西亚办事处  
联系电话：0060126502728  
0060167093778

**广州数控设备有限公司**  
**GSK CNC EQUIPMENT CO., LTD.**

Http://www.gsk.com.cn E-mail:sale1@gsk.com.cn

总机：(020) 81786477

地址：广州市萝岗区观达路22号 邮编：510530

销售业务：(020) 81993293 81992395 81990819 81993683 (Fax)

服务热线：(020) 83969288 (一号多线) 32021993 (Fax)

培训中心：(020) 81995822