

Kawasaki Robot

duAro 双手腕定位机器人 “duAro”

新提案：双手腕定位机器人 duAro
川崎机器人的革新突破——双手腕定位机器人诞生

特 長

节省空间

设置在同一轴上的2个手臂可由1台控制柜控制，且其安装空间仅为1个人所需空间。同轴双手臂的构造不仅实现了双手臂作业，也实现了2台定位机器人无法做到的2个手臂相互协调、共同完成作业的可能。

设置简便

控制柜放置于设置手臂的台车内，通过移动台车即可简单的完成机器人的设置工作。

与人员的协同作业

选用低输出马达、并且通过区域监视实现的减速机能等，使得其与人员间的协同作业得以实现。除此之外，一旦机器人与作业人员发生碰撞可能，也会通过其配置的冲突检测功能瞬间停止机器人运行。

* 请实施风险评估、在充分降低风险的基础上进行使用。

简易示教

可通过操作人员手持机械手臂进行直接动作示教实现简易示教作业机能。

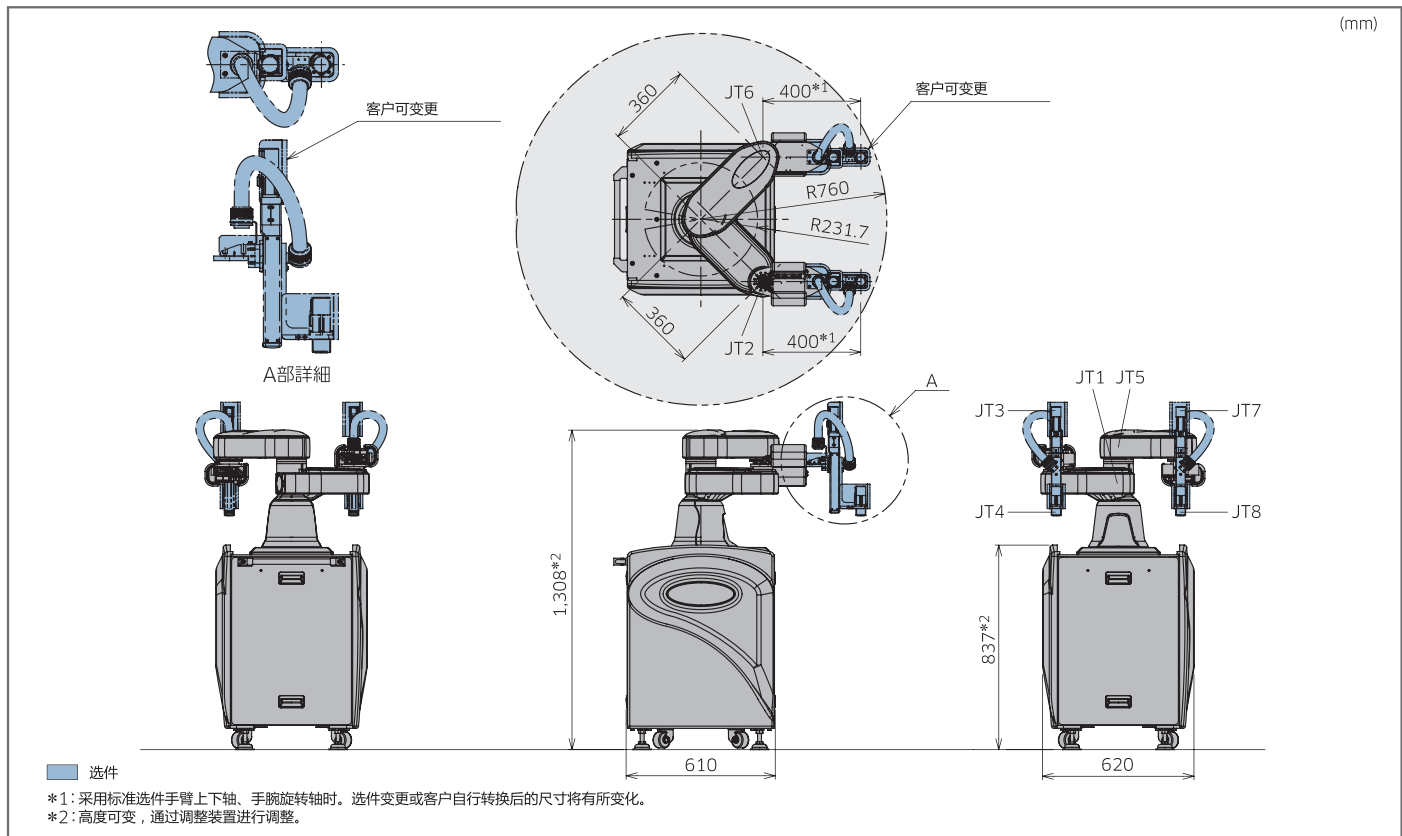
选件丰富

T/P示教器即触摸操作面板可与多台机器人进行连接。另外，还有视觉系统及抓手选件可供选择。



动作范围及尺寸

(mm)



规格

		duAro 1		
手臂形式		水平多关节		
动作自由度 (轴)		4x2手臂		
最大可搬重量 (kg)		2 (1手臂)		
重复定位精度 (mm)		±0.05		
最大行程	腕旋转 (°)	下手臂	上手臂	
	腕旋转 (°)	-170 - +170 (JT1)	-510 - +150 (JT5)	
	腕上下 (mm)	-140 - +140 (JT2)	-140 - +140 (JT6)	
	手腕回转 (°)	0 - +150 (JT3)*1	0 - +150 (JT7)*1	
		-360 - +360 (JT4)*1	-360 - +360 (JT8)*1	
控制柜部分 (D61)	控制轴数 (轴)	最大12		
	驱动方式	全数字伺服系统		
	动作方式	示教模式	各轴独立、基础坐标系、工具坐标系	
		再现模式	各轴插补、直线插补	
	示教方式	AS语言方式、直接示教		
	存储容量 (MB)	4		
	I/O信号	通用输入 (点)	16 (最大32) *2	
通用输出 (点)		8 (最大16) *2		
电源规格		AC200-220V ±10%、50/60Hz±2%、单相、最大2.0kVA		
		D种接地 (机器人专用接地)、可漏电流最大10mA以下		
本体重量 (kg)		90		
安装方式		地面式		
安装环境	环境温度 (°C)	5-40		
	相对湿度 (%)	35-85 (无结露)		



*1: 采用标准选件手臂上下轴、手腕旋转轴时。选件变更或客户自行转换后的尺寸将有所变化。
*2: 选件

※本产品目录介绍的产品中, 包含有“外国会对及外国贸易法”规定限制的产品 (或技术) 在出口这些产品时, 可能需要该法规定的出口许可证等, 请予以注意。

川崎机器人 (天津) 有限公司

天津总公司

天津经济技术开发区相安路16-3号

邮编: 300457

电话: 022-59831888

传真: 022-59831889

网址: <https://robotics.kawasaki.com.cn/>

上海分公司

上海市长宁区区长宁路1027号多媒体

产业园兆丰广场3404室

邮编: 200335

电话: 021-33538027

传真: 021-33537121

广州分公司

广州市番禺区市桥光明北路233号

汇强大厦502室

邮编: 511400

电话: 020-34818537

传真: 020-34818539



网站二维码



微站二维码