

▼ 图片显示: XA 11G



XVARI[®] TECHNOLOGY

生产效率 和人体工程学



可选配的压力表
高精度一体式压力表能以 Bar、psi和MPa读取实际压力。



3位4通控制阀
为双作用液压油缸和工具提供动力。



2升油箱
增大液压油容量，为更大的液压油缸和工具提供动力。



踏板安全护架
可选安装的护架，用于防止两只踏板被意外踩下。

型号 ¹⁾

XPG1



“操纵杆”手柄套件
可选安装的用于手动操作两个踏板的成套手柄。

型号 ¹⁾

XLK1



旋转接头
可选安装的旋转接头用于更好地定位液压软管。

型号 ¹⁾

XSC1

¹⁾ 必须另行订购的附件

- 采用人体工程学设计，操作者不易疲劳
- 可变的液体油流量和优良流量调节方式，实现精密控制
- 更高的液压油流量，更高的生产效率
- 封闭的液压系统可防止污染且允许泵在任何工作环境使用
- 踏板锁定功能使油缸缩回更方便
- 改良的ATEX防爆等级的地脚螺栓
- 外部压力可调节

▼ 用脚轻松操作。无需完全抬脚 - 脚后跟可以支撑身体的重量，这样就可以解放双手并保持稳定的工作状态。



XA系列，气动液压泵



XVARI® 技术

在生产中的应用

XA11泵与一台13吨中空油缸配合，用于压缩和定位柴油发动机弹簧。

XVARI®技术的精密计量功能可对行程和压力进行精密控制，使操作人员从中受益。

www.xvari.com

XA系列



油箱容量：

1.0–2.0 升

额定压力下的流量：

0.25 L/min

空气消耗：

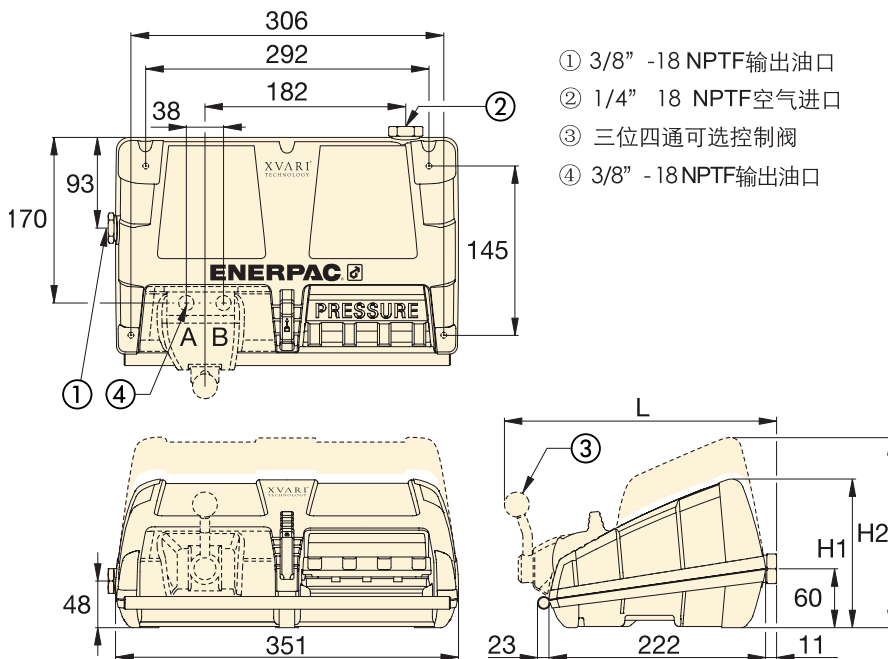
283 – 991 L/min

最大工作压力：

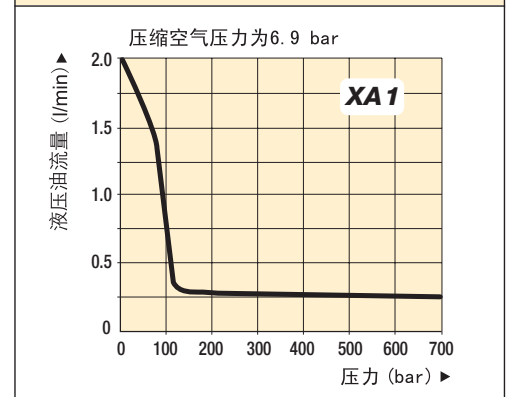
700 bar

▼ XA系列泵性能图表

最大压力 (bar)	输出流量 l/min		泵系列	阀功能	压缩空气压力 (bar)
	空载	带载			
700	2.0	0.25	XA1	前进/保持/缩回	2.1 - 8.6



流量图表



气源三联件

推荐用于XA系列气动泵，以提供清洁、润滑的空气并使空气压力得到调节。

型号

RFL102

▼ 选择图表

匹配的油缸或工具	可用液压油容量	型号 ¹⁾	压力表	三位三通阀	三位四通阀	尺寸(mm)			重量 (kg)
						H1	H2	L	
单作用	1.0	XA11²⁾	-	•	-	152	-	-	8.6
	2.0	XA12²⁾	-	•	-	-	170	-	10.2
单作用	1.0	XA11G	•	•	-	152	-	-	8.8
	2.0	XA12G	•	•	-	-	170	-	10.4
双作用	1.0	XA11V	-	-	•	152	-	279	10.1
	2.0	XA12V	-	-	•	-	170	279	11.7
双作用	1.0	XA11VG	•	-	•	152	-	279	10.3
	2.0	XA12VG	•	-	•	-	170	279	11.9

¹⁾大流量接头CR400和附件须单独订购。