

▼ 下图所示为：BP122-E



便携式电池泵 适用于任何场合



28V锂电池高强度结构，带有易于操作的锁扣。LED灯显示电量使用情况。

LED发光个数	剩余电量
4 ■■■■	100%-78%
3 ■■■	77%-56%
2 ■■	55%-34%
1 ■	33%-10%
闪烁	少于10%

- 结构紧凑，重量轻
- 集成手柄，携带方便
- 28V高强度锂电池可提供稳定长效动力
- 标配两块3Ah电池板和一个快速充电器
- 快速充电—1小时即可充满

▼ 携带方便，使用时无须电缆和空气管路



G2535L 压力表
防止压力过载，确保您的设备长期可靠地工作。



高压软管
Enerpac提供各种规格的高品质液压软管。为确保系统的配套完善，请选用Enerpac专用高压软管。



电池板不含镉，绿色环保。
Enerpac鼓励回收与循环利用。



BP系列充电式电池泵适用于中小规格的液压缸和液压工具，适用于各种无法提供固定电源的场合。

锂电池在各种工况下都以最佳性能运行，可以完成更多的工作。
两块电池板能够使电动在最高压力下运行超过12分钟。
锂电池板驱动的电池液压泵，能够方便、安全的应用于各种场合。

使用WHC750液压切割器可切断3/8"高强度钢筋130次。

使用WR5扩张式液压缸可顶升重物75次

使用NC3241螺母破切器可安全地切掉1"螺母30个。

使用5-100吨千斤顶可多次顶升负载。

* 实际循环次数取决于工具、电池状况和周围工况。

* 该电池符合CSA和CE标准。



BP系列

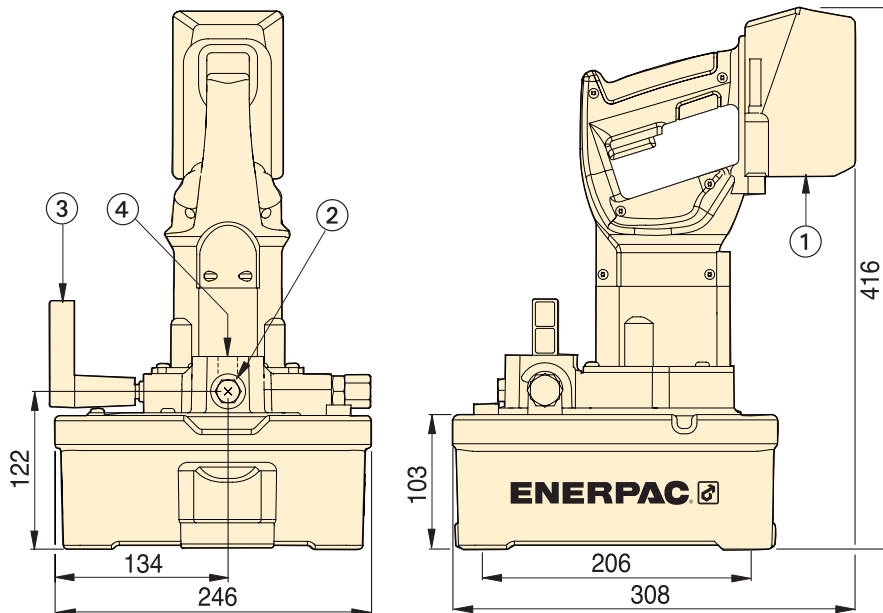
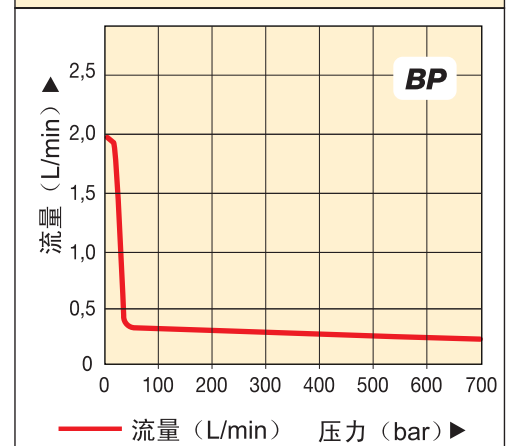


油箱容量：
1.9-3.8L

额定压力下流量：
0.25L/min

最高压力：
700 bar

流量图



- ① 28V锂电池
- ② 3/8" NPTF出油口
- ③ 2位3通阀
- ④ 1/4"-18NPTF压力表接口

▼ 选型表

可用油量 (L)	型号	输出流量 (L/min)		阀功能	充电电压 (vac)	重量 (kg)
		14bar	700bar			
1.9	BP122-E	197	0.25	2位3通	230	9.6
3.8	BP124-E	197	0.25	2位3通	230	10.9

▼ 动力强劲，操作简单，应用于各种苛刻场合。

