

▼ 下图所示泵从上到下的型号为: P-802,P-842,P-392,P-142



- 轻巧紧凑的设计
- 经久耐用强化工程塑料油箱和尼龙包封的铝质泵体耐腐蚀能力强
- 双速操作, 手柄行程比单速操作时减少 78%
- 手柄省力, 降低操作者劳动强度
- P-842 泵配有 4 通阀可操作双作用油缸
- 可锁手柄和轻巧的结构便于携带
- 油箱容量大, 可适用于较多型号的油缸和工具
- 特别手柄保证操作者安全
- 内置安全阀, 用于过载保护

▼ P-392与RSM-500油缸一起工作。



Enerpac 独家产品



油缸匹配表

在选择您所需要的手动泵时, 请参照“黄页”上油缸匹配表。



速度表

要确定某一种泵是如何操作油缸的, 可参阅“黄页”上泵-油缸速度表。



油箱配件:

当需要一个“回油”口时, 油箱配件可在储油箱后部提供一个 $\frac{7}{16}$ ”-20 油口。

| | |
|-------|----------------------|
| PC-20 | 适合于P-141,P-142 |
| PC-25 | 适合于P-202,P-391,P-392 |



耐高温与抗腐蚀手动泵:

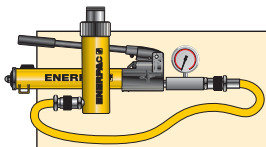
P-142,P-392手动泵可选氟橡胶, 不锈钢柱塞, 铝制油箱运用于特殊环境。

| 泵的类型 | 可用油容量 (cm ³) | 型号 | 额定压力** (bar) | | 每行程排油量 (cm ³) | | 最大手柄 操作力 (kg) |
|------|-----------------------------|---------------|-----------------|-----|------------------------------|------|---------------------|
| | | | 第一级 | 第二级 | 第一级 | 第二级 | |
| | | | 单速 | 327 | P-141 | - | |
| | 901 | P-391 | - | 700 | - | 2.47 | 38.6 |
| 双速 | 327 | P-142* | 13 | 700 | 3.62 | 0.90 | 35.4 |
| | 901 | P-202 | 13 | 700 | 3.62 | 0.90 | 28.6 |
| | 901 | P-392* | 13 | 700 | 11.26 | 2.47 | 42.2 |
| | 2540 | P-802 | 27 | 700 | 39.33 | 2.47 | 43.1 |
| | 2540 | P-842 | 27 | 700 | 39.33 | 2.47 | 43.1 |

* 可成套销售, 参见下页。

** 若用于工作压力低于额定压力 10% 的场合, 请与 Enerpac 联系。

轻型手动泵



泵和油缸套件
为了便于您订购，凡是标有*号的均可成套提供。

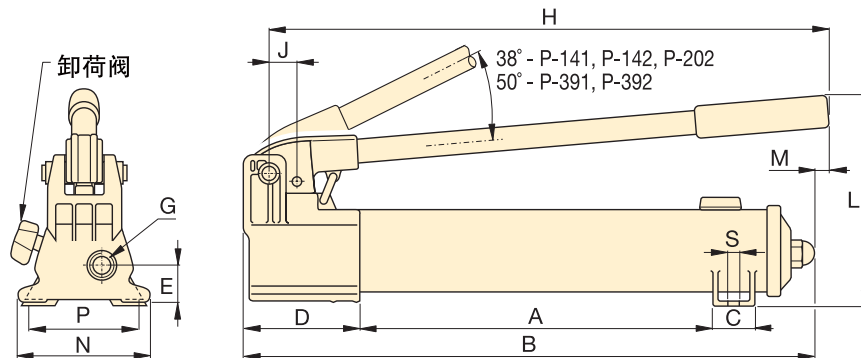
P 系列



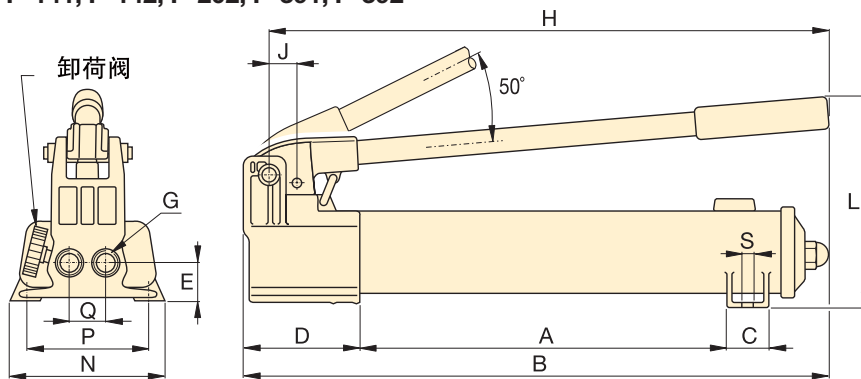
油箱容量：
327-2540cm³

额定压力下流量：
0.90-2.47cm³/行程

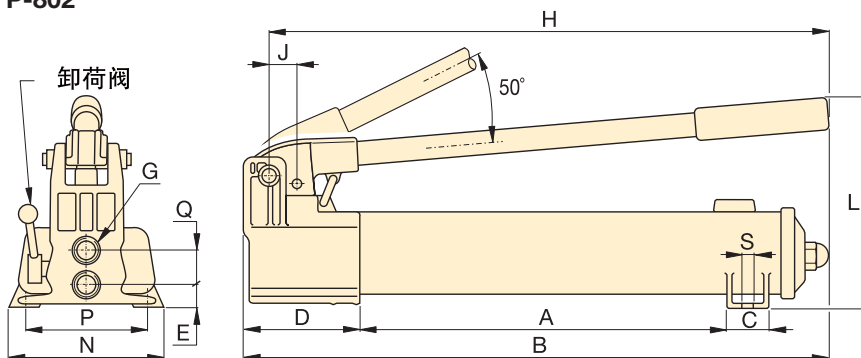
工作压力：
700bar



P-141, P-142, P-202, P-391, P-392



P-802



P-842



高压软管

Enerpac 提供各种规格的高品质液压软管。为确保系统的配套完善，请选用真正的 Enerpac 液压软管。



压力表

尽可能减小过载危险，并确保您的设备长期可靠地工作。请参见“系统元件”章节的压力表部分。



铝制油箱

在塑料油箱不适用的情况下，可选用P-392FP型铝制油箱。包含油箱手柄，用于两手同时操作。

| 活塞行程 (mm) | 尺寸 (mm) | | | | | | | | | | | | | | 重量 (kg) | 型号 |
|--------------|---------|-----|----|-----|----|--------------|-----|----|-----|----|-----|-----|----|----|------------|--------|
| | A | B | C | D | E | G | H | J | L | M | N | P | Q | S | | |
| 12.7 | 185 | 336 | 28 | 85 | 28 | 1/4"-18 NPTF | 319 | 19 | 143 | - | 95 | 80 | - | 7 | 2.4 | P-141 |
| 25.4 | 344 | 533 | 36 | 99 | 33 | 3/8"-18 NPTF | 522 | 30 | 177 | 16 | 120 | - | - | - | 4.1 | P-391 |
| 12.7 | 185 | 336 | 28 | 85 | 28 | 1/4"-18 NPTF | 319 | 19 | 143 | - | 95 | 80 | - | 7 | 2.4 | P-142* |
| 12.7 | 344 | 509 | 36 | 85 | 28 | 1/4"-18 NPTF | 400 | 19 | 144 | 16 | 95 | - | - | - | 3.4 | P-202 |
| 25.4 | 344 | 533 | 36 | 99 | 33 | 3/8"-18 NPTF | 522 | 30 | 177 | 16 | 120 | - | - | - | 4.1 | P-392* |
| 25.4 | 337 | 552 | 45 | 133 | 35 | 3/8"-18 NPTF | 527 | 30 | 228 | - | 181 | 120 | 35 | 10 | 8.2 | P-802 |
| 25.4 | 337 | 552 | 45 | 133 | 20 | 3/8"-18 NPTF | 527 | 30 | 228 | - | 181 | 120 | 36 | 10 | 10.0 | P-842 |