

# RTC超超薄油缸

▼ 下图为: RTC超超薄油缸



- 适合空间受限制工况
- 单作用，负载回位
- 工作压力1500 Bar
- 可以非标定制



## RTC 系列

最大工作能力：  
5-200 ton

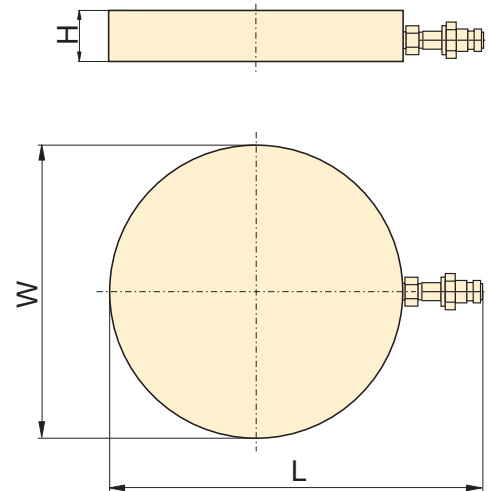
最大行程：  
10 mm

额定工作压力：  
1500bar



超高压手动泵  
ENERPAC提供与  
该类型油泵配套的  
超高压手动泵。

型号：P2282



产品型号	承载能力 ( T )	本体长度 L ( mm )	本体宽度 W ( mm )	本体高度 H ( mm )	行程 ( mm )	外径 ( mm )	柱塞直径 ( mm )	负载自位角度	油容量 ( ml )	回位	接口
RTC-00510	5	125	60	30	10	60	21		3.46	负载	G1/4"公接头
RTC-01010	10	135	70	30	10	70	30		7.07	负载	G1/4"公接头
RTC-02510	25	155	90	30	10	90	47		17.35	负载	G1/4"公接头
RTC-05010	50	180	115	30	10	118	70		36.32	负载	G1/4"公接头
RTC-10010	100	217	152	33	10	152	94	3度	69.4	负载	G1/4"公接头
RTC-15010	150	245	180	34	10	180	116	3度	105.68	负载	G1/4"公接头
RTC-20010	200	270	205	35	10	204	132	3度	136.85	负载	G1/4"公接头