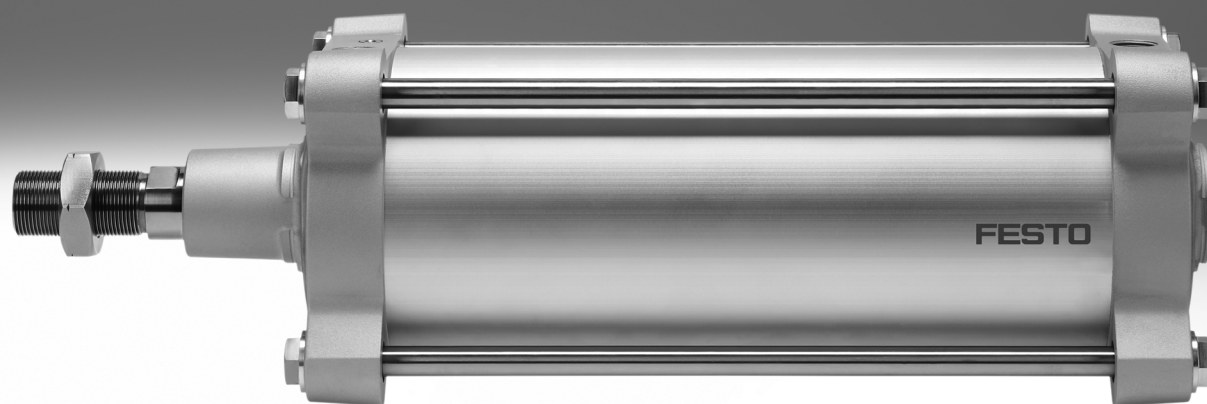


气缸 DSBG, 符合 ISO 15552 标准

FESTO



气缸 DSBG, 符合 ISO 15552 标准

主要特性

概览



DIN



- 气缸符合 ISO 15552 标准 (相当于已撤销的 ISO 6431, DIN ISO 6431, VDMA 24 562, NF E 49 003.1 和 UNI 10290 标准)

- 坚固的拉杆结构
- 双作用
- 用于电子式位置感测
- EX4: 用于具有潜在爆炸风险的场所
- 附件丰富, 几乎可安装在任意位置

- 两种缓冲形式可选:
 - P 缓冲: 两端带弹性缓冲垫
 - PPV 缓冲: 两端带可调气缓冲

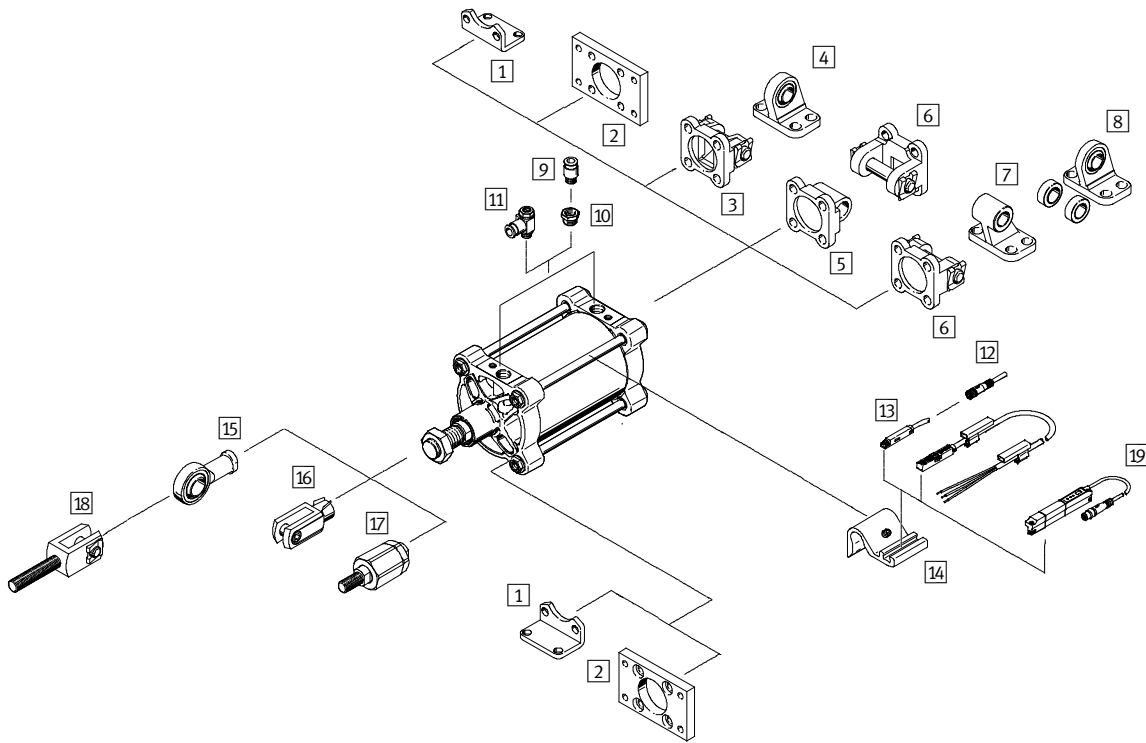
- 用模块化产品系统可个性化配置派生型
- 派生型众多, 灵活性佳

模块化产品系统中的派生型

| 符号 | 特性 | 说明 |
|----|--------------|--|
| | T 双端活塞杆 | 用于两端工作, 推进和返回行程的力相等, 用于附加外部挡块 |
| | R3 高耐腐蚀等级 | 气缸的所有外表面达到耐腐蚀等级 3, 符合 Festo 940 070 标准。活塞杆采用耐腐蚀、耐酸钢 |
| | T1 耐高温密封件 | 温度范围 0 ... +120 °C |
| | T4 耐高温密封件 | 温度范围 0 ... +150 °C |
| | ...E 加长活塞杆 | 1 ... 500 mm |
| | ...L 加长活塞杆螺纹 | 1 ... 100 mm |
| | M36 活塞杆螺纹 | 活塞杆螺纹类型 M36 (标准: 精密螺纹 M36x2) |
| | M42 活塞杆螺纹 | 活塞杆螺纹类型 M42 (标准: 精密螺纹 M42x2) |
| | M48 活塞杆螺纹 | 活塞杆螺纹类型 M48 (标准: 精密螺纹 M48x2) |
| | V 中央耳轴安装 | 耳轴安装件, 固定在两个端盖中间 |
| | ...Y 耳轴安装位置 | 耳轴安装件, 位置可自由选择, 正向锁定螺纹口 |
| | B 集成双头螺栓 | <ul style="list-style-type: none"> • B1: 位于两端 • B2: 位于轴承端盖上 • B3: 位于端盖上 |

气缸 DSBG, 符合 ISO 15552 标准

外围元件一览



| 安装附件 | 用于 Ø | 说明 | → 页码/Internet |
|-------------------|-------------|--|---------------|
| 1 脚架安装件 HNG | 160 ... 320 | 用于轴承和端盖, 相当于 MS1, 符合 ISO 15552 标准 | 15 |
| 2 法兰安装件 FNG | 160 ... 320 | 用于轴承或端盖, 相当于 MF1/MF2, 符合 ISO 15552 标准 | 15 |
| 3 双耳环安装件 SNG | 160, 200 | 用于端盖 | 16 |
| 4 双耳环支座 LSNG | 160, 200 | 带球面轴承 | 18 |
| 5 双耳环安装件 SNGL | 160, 200 | 用于端盖, 相当于 MP2, 符合 ISO 15552 标准 | 17 |
| 6 双耳环安装件 SNGB | 160 ... 320 | 用于端盖, 相当于 MP2, 符合 ISO 15552 标准 | 16 |
| 7 双耳环支座 LN/LNG | 160 ... 320 | 用于双耳环安装件 SNGB | 18 |
| 8 双耳环支座 LSN | 160 ... 320 | 带球面轴承 | 18 |
| 9 快插接头 QS | 160, 200 | 用于连接标准外径气管 | quick star |
| 10 变径接头 NPFC | 160, 200 | 用于将带螺纹 G $\frac{1}{2}$ 的快插接头连接至带螺纹 G $\frac{3}{4}$ 的气缸 | 19 |
| 变径接头 D | 250, 320 | 用于将带螺纹 G $\frac{1}{2}$ 的快插接头连接至带螺纹 G1 的气缸 | |
| 11 单向节流阀 GRLA | 160, 200 | 用于调节速度 | gla |
| 12 连接电缆 NEBU | 160 ... 320 | - | 19 |
| 13 接近开关 SME/SMT-8 | 160 ... 320 | 用于感测活塞位置 | 18 |
| 14 传感器支架 DASP | 160 ... 320 | 用于接近开关 SME/SMT-8 | 19 |
| 15 关节轴承 SGS | 160 ... 320 | 带球面轴承 | 18 |
| 16 双耳环 SG | 160 ... 320 | 用于气缸在一个平面内摆动 | 18 |
| 17 自对中连接杆 FK | 160, 200 | 用于补偿径向和角度偏差 | 18 |
| 18 双耳环 SGA | 160, 200 | 用于结合关节轴承 SGS 球面安装气缸 | 18 |
| 19 位置传感器 SDAT | 160, 200 | - 连续感测活塞位置 - 具备模拟量输出 | 19 |
| - 耳轴支座 LNZG | 160 ... 320 | 用于结合中央耳轴安装件或耳轴安装位置来安装气缸 | 17 |

气缸 DSBG, 符合 ISO 15552 标准

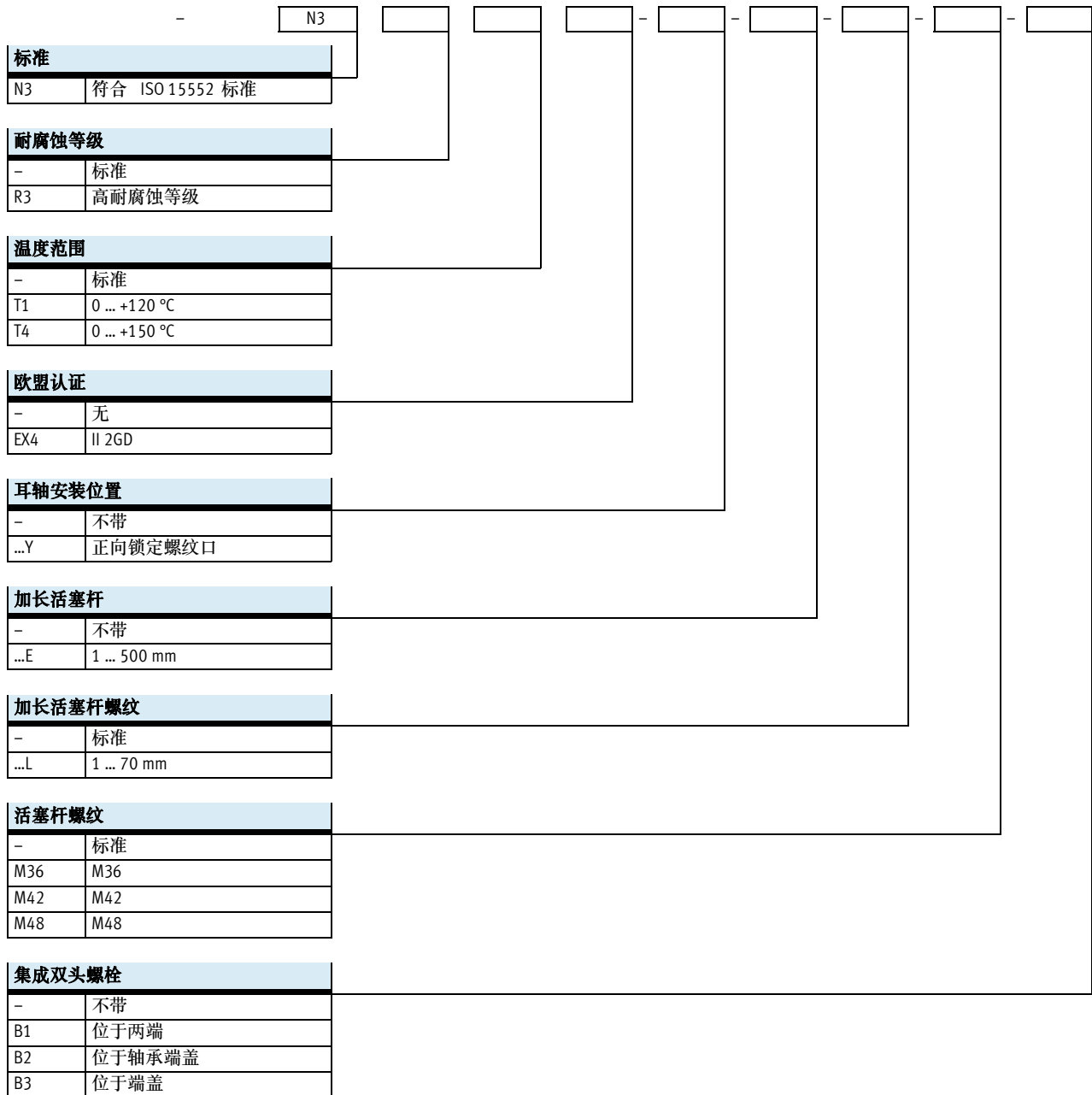
型号代码

| | | | | | | | | | | | | | | |
|------------------|----------|------|---|--|---|-----|---|----|---|--|---|-----|--|---|
| | | DSBG | - | | - | 160 | - | 50 | - | | - | PPV | | A |
| 型号 | | | | | | | | | | | | | | |
| 双作用 | | | | | | | | | | | | | | |
| DSBG | ISO 气缸 | | | | | | | | | | | | | |
| 中央耳轴安装 | | | | | | | | | | | | | | |
| - | 不带 | | | | | | | | | | | | | |
| V | 中央夹紧 | | | | | | | | | | | | | |
| 缸径 Ø [mm] | | | | | | | | | | | | | | |
| 行程 [mm] | | | | | | | | | | | | | | |
| 活塞杆类型 | | | | | | | | | | | | | | |
| - | 单端活塞杆 | | | | | | | | | | | | | |
| T | 双端活塞杆 | | | | | | | | | | | | | |
| 缓冲形式 | | | | | | | | | | | | | | |
| P | 两端带弹性缓冲垫 | | | | | | | | | | | | | |
| PPV | 两端带可调气缓冲 | | | | | | | | | | | | | |
| 位置感测 | | | | | | | | | | | | | | |
| A | 通过接近开关 | | | | | | | | | | | | | |

气缸 DSBG, 符合 ISO 15552 标准

型号代码

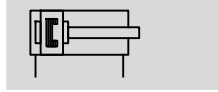
FESTO



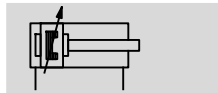
气缸 DSBG, 符合 ISO 15552 标准

技术参数

功能
P 缓冲



PPV 缓冲



DIN



缸径
160 ... 320 mm

工作行程
1 ... 2700 mm

www.festo.com.cn



| 主要技术参数 | | | | | |
|------------------|-----------|-----------------|-----------------|------------|-----|
| 缸径 Ø | | 160 | 200 | 250 | 320 |
| 结构特点 | 活塞/活塞杆/缸筒 | | | | |
| 工作方式 | 双作用 | | | | |
| 气接口 | | G $\frac{3}{4}$ | G $\frac{3}{4}$ | G1 | G1 |
| 行程 ¹⁾ | | | | | |
| DSBG-... | [mm] | 1 ... 2700 | | 1 ... 2250 | |
| DSBG-...-...E | [mm] | 1 ... 2000 | | | |
| DSBG-...-...L | [mm] | 1 ... 2000 | | | |
| 缓冲形式 | | | | | |
| DSBG-...-P | | 两端带弹性缓冲垫 | | | |
| DSBG-...-PPV | | 两端带可调气缓冲 | | | |
| 缓冲长度 | [mm] | 48 | | 55 | 65 |
| 位置感测 | 通过接近开关 | | | | |
| 安装方式 | 通过内部螺纹/附件 | | | | |
| 安装位置 | 任意 | | | | |

1) 与位置感测选项结合时, 最小行程为 10 mm

| 工作和环境条件 | |
|--------------------|----------------------------------|
| 工作介质 | 压缩空气, 符合 ISO 8573-1:2010 [7:4:4] |
| 工作/先导介质注意事项 | 可用润滑介质工作 (之后只能一直使用润滑介质) |
| 工作压力 | [bar] 0.6 ... 10 |
| 环境温度 ¹⁾ | |
| DSBG-... | [°C] -20 ... +80 |
| DSBG-...-T1 | [°C] 0 ... +120 |
| DSBG-...-T4 | [°C] 0 ... +150 |
| DSBG-...-EX4 | [°C] -20 ... +60 |
| 耐腐蚀等级 CRC | |
| DSBG-... | 2 ²⁾ |
| DSBG-...-R3 | 3 ³⁾ |

1) 注意接近开关工作范围

2) CRC2: 耐腐蚀等级 2, 符合 Festo 940 070 标准

元件必须具备一定的耐腐蚀能力, 外部可视元件具备基本的涂层表面, 可直接与工业环境或与冷却液、润滑剂等介质接触。

3) CRC3: 耐腐蚀等级 3, 符合 Festo 940 070 标准

元件必须具有较强的耐腐蚀能力, 由于外部可视元件直接与工业环境或与溶剂、清洁剂等介质接触, 因此对元件表面有较强的耐腐蚀性要求。

气缸 DSBG, 符合 ISO 15552 标准

技术参数

| ATEX ¹⁾ | |
|--------------------|--------------------|
| 防爆环境温度 | -20°C ≤ Ta ≤ +60°C |
| CE 认证 (参见合格声明) | 符合欧盟防爆指令 (ATEX) |
| ATEX 防爆类别, 用于气体 | II 2G |
| 防爆类别, 用于气体 | c T4 |
| ATEX 防爆类别, 用于粉尘 | II 2D |
| 防爆类别, 用于粉尘 | c T120°C |

1) 注意附件的 ATEX 认证

| 力 [N] 和冲击能量 [J] | | | | |
|------------------|--------|--------|--------|--------|
| 缸径 Ø | 160 | 200 | 250 | 320 |
| 6 bar 时力的理论值, 推进 | 12,064 | 18,850 | 29,452 | 48,255 |
| 6 bar 时力的理论值, 返回 | 11,310 | 18,096 | 28,274 | 46,385 |
| 终端位置最大冲击能量 | | | | |
| DSBG-... | 3.3 | 4.8 | 7.2 | 12.6 |
| DSBG-...-T1/-T4 | 2.3 | 4 | 4.2 | 6 |

许用冲击速度

$$v_{perm.} = \sqrt{\frac{2 \times E_{perm.}}{m_{intrinsic} + m_{Load}}}$$

v_{perm.} 许用冲击速度
 E_{perm.} 最大冲击能量
 m_{intrinsic} 移动质量 (驱动器)
 m_{Load} 移动有效负载

最大许用负载:

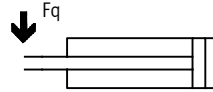
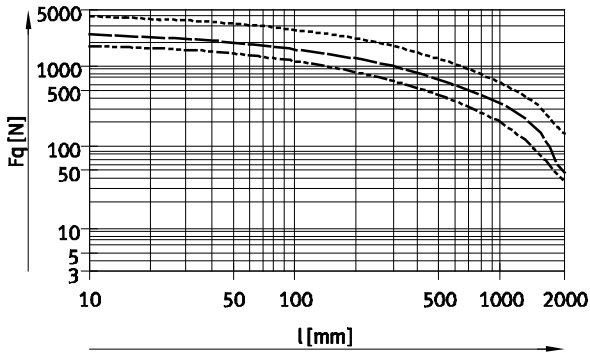
$$m_{Load} = \frac{2 \times E_{perm.}}{v^2} - m_{intrinsic}$$

| 重量 [g] | | | | |
|------------------|--------|--------|--------|--------|
| 缸径 Ø | 160 | 200 | 250 | 320 |
| DSBG-... | | | | |
| 产品重量, 0 mm 行程 | 11,751 | 15,493 | 29,313 | 50,231 |
| 附加重量, 每 10 mm 行程 | 208 | 246 | 384 | 623 |
| 移动质量, 0 mm 行程 | 4292 | 5348 | 9978 | 16,912 |
| 移动质量, 每 10 mm 行程 | 97 | 97 | 157 | 249 |
| DSBG-...-T | | | | |
| 产品重量, 0 mm 行程 | 13,487 | 17,356 | 31,979 | 54,775 |
| 附加重量, 每 10 mm 行程 | 304 | 343 | 541 | 872 |
| 移动质量, 0 mm 行程 | 6028 | 7210 | 12,643 | 21,455 |
| 移动质量, 每 10 mm 行程 | 194 | 194 | 314 | 499 |

气缸 DSBG, 符合 ISO 15552 标准

技术参数

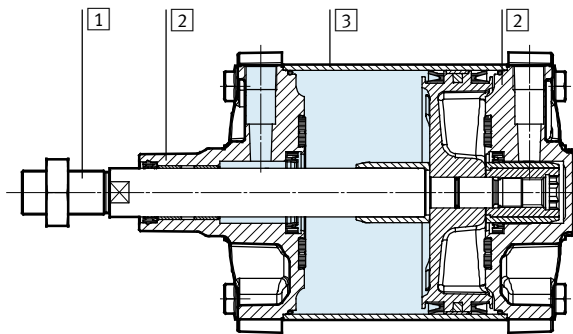
最大侧向力 F_q 与工作行程 l 的关系



- \varnothing 160/200
- \varnothing 250
- · - · - \varnothing 320

材料

剖面图



ISO 气缸

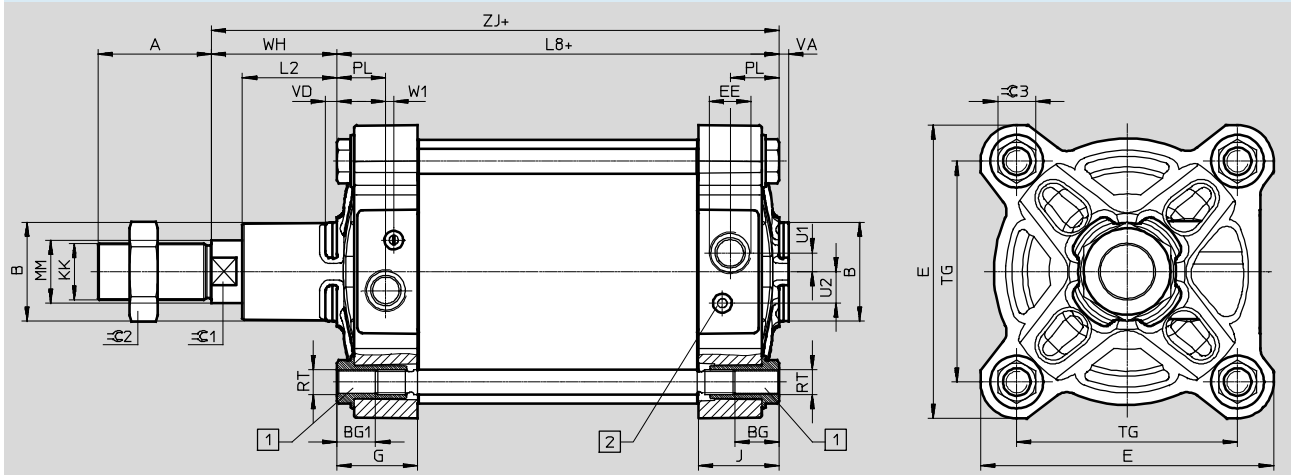
| | | |
|---|-----------------|------------|
| 1 | 活塞杆、拉杆 | |
| | DSBG-... | 高合金钢 |
| | DSBG-...-R3 | 高合金不锈钢 |
| 2 | 盖子 | 喷漆压铸铝 |
| 3 | 缸筒 | 阳极氧化精制铝合金 |
| - | 活塞杆密封件 | |
| | DSBG-... | NBR |
| | DSBG-...-T1/-T4 | FPM |
| | 缓冲密封件 | |
| | DSBG-... | PUR |
| | DSBG-...-T1/-T4 | FPM |
| | 缓冲凸出部分 | |
| | DSBG-... | POM |
| | DSBG-...-T1/-T4 | 精制铝合金 |
| - | 材料注意事项 | |
| | DSBG-... | RoHS 合规 |
| | DSBG-...-T4 | 含有油漆湿润缺陷物质 |

气缸 DSBG, 符合 ISO 15552 标准

技术参数

尺寸

CAD 相关数据 → www.festo.com.cn



+ = 加工作行程
 [1] 特殊外六角螺母, 带内螺纹, 用于安装附件
 [2] 调节螺钉, 用于可调终端位置 (PPV)

| ∅ | A | B | BG | BG1 | E | EE | G | J |
|------|------|-------|------|------|------|------|------|------|
| [mm] | -0.5 | ∅ d11 | min. | ±0.5 | ±0.9 | | | |
| 160 | 72 | 65 | 24 | 25 | 186 | G3/4 | 52 | 52 |
| 200 | 72 | 75 | 24 | 25 | 230 | G3/4 | 48.2 | 50.2 |
| 250 | 84 | 90 | 25 | 26 | 284 | G1 | 53 | 53 |
| 320 | 96 | 110 | 28 | 29 | 347 | G1 | 60 | 60 |

| ∅ | KK | | L2 | L8 | MM | PL | RT | TG | U1 |
|------|---------|-------|----|---------|----|------|-----|------|----|
| | DSBG... | -M... | | | | | | | |
| [mm] | | | | | | | | ±1.1 | |
| 160 | M36x2 | M36 | 60 | 180±1.1 | 40 | 31 | M16 | 140 | 12 |
| 200 | M36x2 | M36 | 70 | 180±1 | 40 | 30 | M16 | 175 | 12 |
| 250 | M42x2 | M42 | 80 | 200±1 | 50 | 32 | M20 | 220 | 25 |
| 320 | M48x2 | M48 | 90 | 220±2.2 | 63 | 37.5 | M24 | 270 | 25 |

| ∅ | U2 | VA | VD | W1 | WH | ZJ | ∅C1 | ∅C2 | ∅C3 |
|------|----|----|------|-----|---------|-----|-----|-----|-------------------|
| [mm] | | -1 | | | | ±1 | | | |
| 160 | 20 | 6 | 7.5 | 5 | 80±1.3 | 260 | 36 | 55 | 24 _{h13} |
| 200 | 20 | 6 | 7.5 | 5 | 95±1.4 | 275 | 36 | 55 | 24 _{h13} |
| 250 | 25 | 10 | 13.7 | 3 | 105±1.5 | 305 | 46 | 65 | 41 _{h14} |
| 320 | 25 | 10 | 10.7 | 1.5 | 120±1.5 | 340 | 55 | 75 | 50 _{h14} |

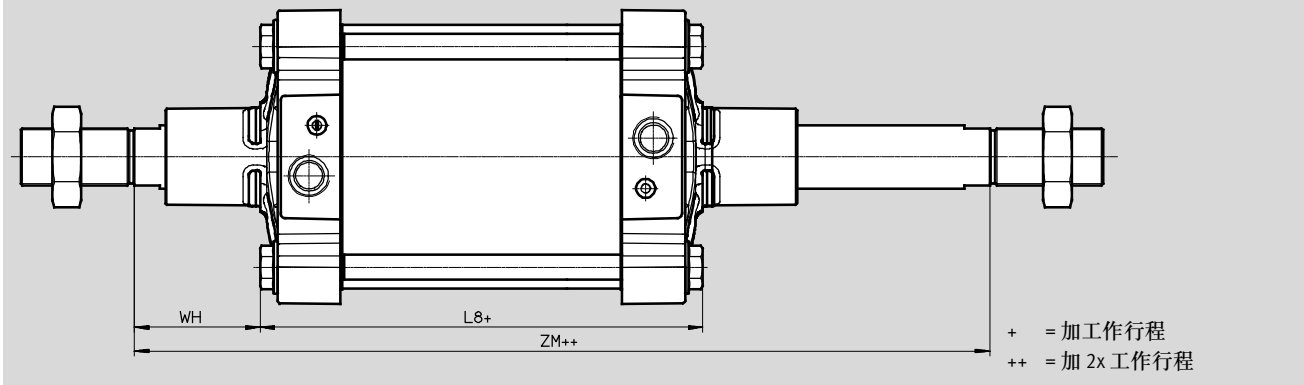
气缸 DSBG, 符合 ISO 15552 标准

技术参数

尺寸 - 派生型

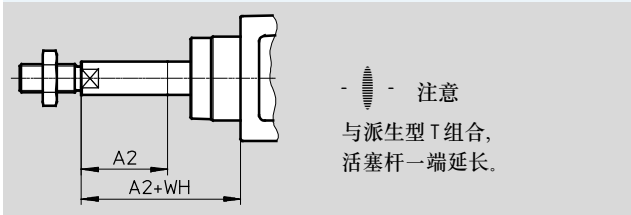
CAD 相关数据 → www.festo.com.cn

T - 双端活塞杆

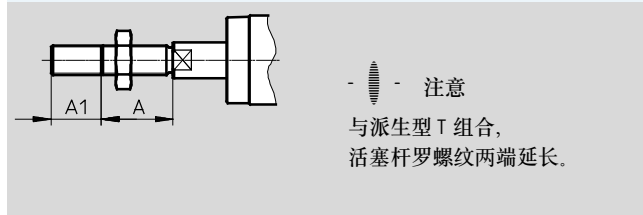


| ∅ | L8 | WH | ZM |
|------|---------|---------|---------|
| [mm] | | | |
| 160 | 180±1.1 | 80±1.3 | 342±1 |
| 200 | 180±1 | 95±1.4 | 372±1.2 |
| 250 | 200±1 | 105±1.5 | 410±1.6 |
| 320 | 220±2.2 | 120±1.5 | 462±1 |

...E - 加长活塞杆



...L - 加长活塞杆螺纹



| ∅ | A | A1 | | A2 | | WH |
|------|----|------|------|------|------|---------|
| | | min. | max. | min. | max. | |
| [mm] | | | | | | |
| 160 | 72 | 1 | 70 | 1 | 500 | 80±1.3 |
| 200 | 72 | 1 | 70 | 1 | 500 | 95±1.4 |
| 250 | 84 | 1 | 100 | 1 | 500 | 105±1.5 |
| 320 | 96 | 1 | 100 | 1 | 500 | 120±1.5 |

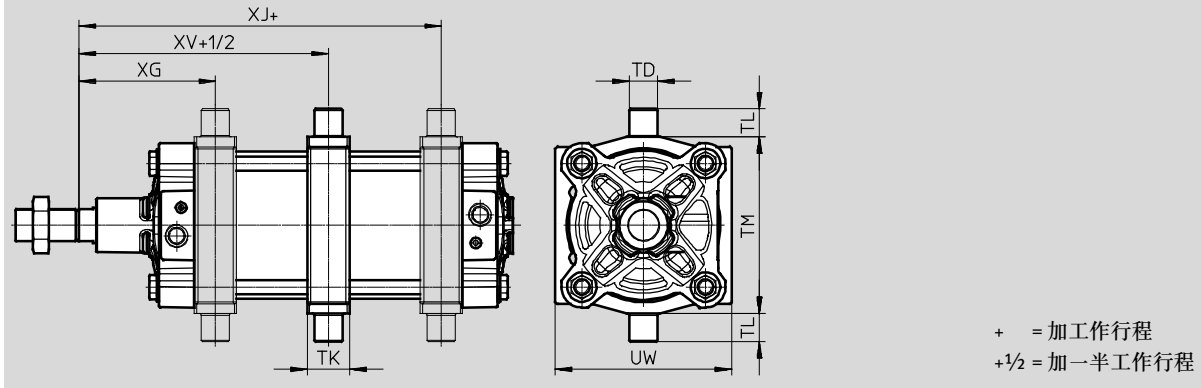
气缸 DSBG, 符合 ISO 15552 标准

技术参数

尺寸 - 派生型

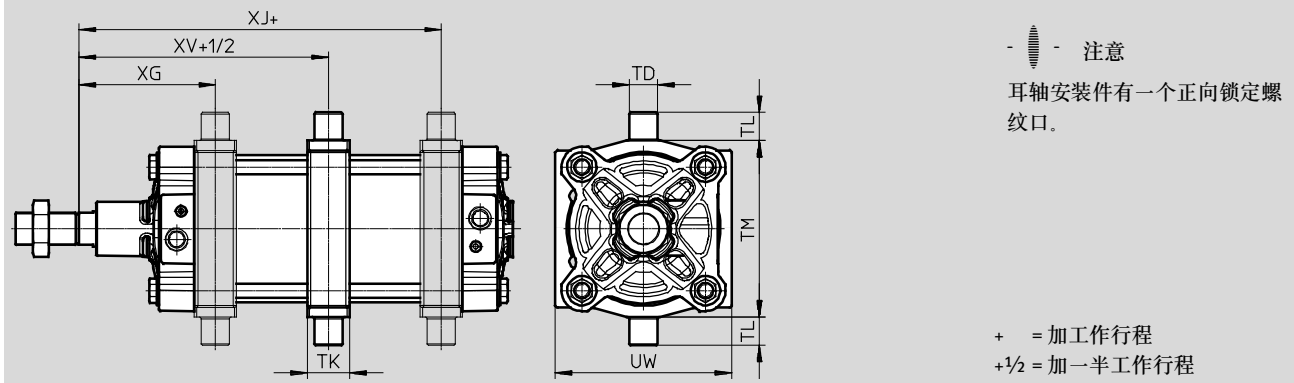
CAD 相关数据 → www.festo.com.cn

V - 中央耳轴安装



| ∅ | TD | TK | TL | TM | UW | XG | XJ | XV |
|------|---------|----|-----|-----|-----|-------|-------|-----|
| [mm] | ∅ e8 | | h14 | h14 | | ±0.5 | ±0.5 | |
| 160 | 32 | 48 | 32 | 200 | 200 | 157.5 | 182.5 | 170 |
| 200 | 32 | 48 | 32 | 250 | 240 | 169 | 200.5 | 185 |

...Y - 耳轴安装位置



| ∅ | TD | TK | TL | TM | UW | XG | XJ | XV |
|------|---------|----|-----|-----|-----|------|------|------|
| [mm] | ∅ e8 | | h14 | h14 | | ±2.4 | ±2.4 | ±2.4 |
| 250 | 40 | 60 | 40 | 320 | 319 | 198 | 209 | 205 |
| 320 | 50 | 70 | 50 | 400 | 385 | 226 | 233 | 230 |

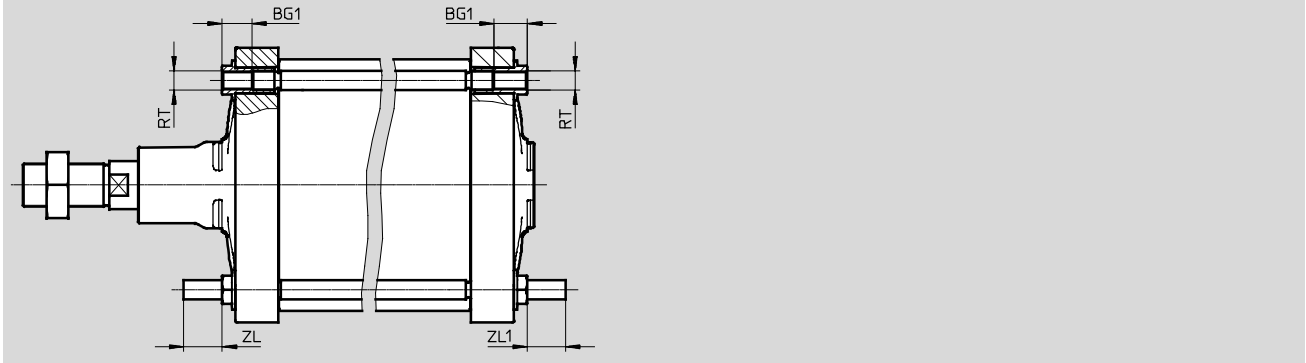
气缸 DSBG, 符合 ISO 15552 标准

技术参数

尺寸 - 派生型

CAD 相关数据 → www.festo.com.cn

B1/B2/B3 - 集成双头螺栓



| ∅ | BG | BG1 | RT | ZL | ZL1 ¹⁾ |
|------|------|------|-----|------|-------------------|
| [mm] | min. | ±0.5 | | ±0.5 | |
| 160 | 24 | 25 | M16 | 32 | 32 |
| 200 | 24 | 25 | M16 | 32 | 32 |
| 250 | 25 | 26 | M20 | 40 | 40 |
| 320 | 28 | 29 | M24 | 50 | 50 |

1) 公差取决于派生型:
B1: ZL1 = +1/-2; B3: ZL1 = ±0.5


气缸 DSBG, 符合 ISO 15552 标准

技术参数

FESTO

| 订货数据 | | | | | |
|--------------------------|--------------------------|--------------------------|----------------------|----------------------|-------------------|
| 缸径 Ø [mm] | 行程 [mm] | 带 PPV 缓冲 | | 带 P 缓冲 | |
| | | 订货号 | 型号 | 订货号 | 型号 |
| 160 | 25 | 2029462 | DSBG-160-25-PPVA-N3 | 2536747 | DSBG-160-25-P-N3 |
| | 40 | 2029463 | DSBG-160-40-PPVA-N3 | 2536748 | DSBG-160-40-P-N3 |
| | 50 | 2029464 | DSBG-160-50-PPVA-N3 | 2536749 | DSBG-160-50-P-N3 |
| | 80 | 2029465 | DSBG-160-80-PPVA-N3 | 2536750 | DSBG-160-80-P-N3 |
| | 100 | 2029466 | DSBG-160-100-PPVA-N3 | 2536751 | DSBG-160-100-P-N3 |
| | 125 | 2029467 | DSBG-160-125-PPVA-N3 | 2536752 | DSBG-160-125-P-N3 |
| | 160 | 2029468 | DSBG-160-160-PPVA-N3 | 2536753 | DSBG-160-160-P-N3 |
| | 200 | 2029469 | DSBG-160-200-PPVA-N3 | 2536754 | DSBG-160-200-P-N3 |
| | 250 | 2029470 | DSBG-160-250-PPVA-N3 | 2536755 | DSBG-160-250-P-N3 |
| | 320 | 2029471 | DSBG-160-320-PPVA-N3 | 2536756 | DSBG-160-320-P-N3 |
| | 400 | 2029472 | DSBG-160-400-PPVA-N3 | 2536758 | DSBG-160-400-P-N3 |
| | 500 | 2029473 | DSBG-160-500-PPVA-N3 | 2536759 | DSBG-160-500-P-N3 |
| | 1 ... 2700 ¹⁾ | 2035926 | DSBG-160-...-PPVA-N3 | 2537196 | DSBG-160-...-P-N3 |
| | 200 | 25 | 2390139 | DSBG-200-25-PPVA-N3 | 2537448 |
| 40 | | 2390140 | DSBG-200-40-PPVA-N3 | 2537449 | DSBG-200-40-P-N3 |
| 50 | | 2390141 | DSBG-200-50-PPVA-N3 | 2537450 | DSBG-200-50-P-N3 |
| 80 | | 2390142 | DSBG-200-80-PPVA-N3 | 2537451 | DSBG-200-80-P-N3 |
| 100 | | 2390143 | DSBG-200-100-PPVA-N3 | 2537452 | DSBG-200-100-P-N3 |
| 125 | | 2390144 | DSBG-200-125-PPVA-N3 | 2537454 | DSBG-200-125-P-N3 |
| 160 | | 2390145 | DSBG-200-160-PPVA-N3 | 2537455 | DSBG-200-160-P-N3 |
| 200 | | 2390146 | DSBG-200-200-PPVA-N3 | 2537456 | DSBG-200-200-P-N3 |
| 250 | | 2390147 | DSBG-200-250-PPVA-N3 | 2537457 | DSBG-200-250-P-N3 |
| 320 | | 2390148 | DSBG-200-320-PPVA-N3 | 2537458 | DSBG-200-320-P-N3 |
| 400 | | 2390149 | DSBG-200-400-PPVA-N3 | 2537459 | DSBG-200-400-P-N3 |
| 500 | | 2390150 | DSBG-200-500-PPVA-N3 | 2537460 | DSBG-200-500-P-N3 |
| 1 ... 2700 ¹⁾ | | 2389803 | DSBG-200-...-PPVA-N3 | 2537445 | DSBG-200-...-P-N3 |
| 250 | | 1 ... 2250 ¹⁾ | 2865078 | DSBG-250-...-PPVA-N3 | 2865145 |
| 320 | 1 ... 2250 ¹⁾ | 3150987 | DSBG-320-...-PPVA-N3 | 3178601 | DSBG-320-...-P-N3 |

1) 与位置感测选项组合时, 最小行程为 10 mm

 注意
 模块化产品系统中其它派生型
 → 14

气缸 DSBG, 符合 ISO 15552 标准

订货数据 - 模块化产品

| 订货表 | | | | | | | |
|--------------------|---------------------------|----------------|------------|--------------|--------------|-------|-------|
| 规格 | 160 | 200 | 250 | 320 | 条件 | 代码 | 输入代码 |
| M 模块订货号 | 2036032 | 2344936 | 2732003 | 2776472 | | | |
| 功能 | ISO 气缸, 双作用, 基于 ISO 15552 | | | | | DSBG | DSBG |
| O 中央耳轴安装 | 不带 | | | | | | |
| | 中央夹紧 | | - | | | -V | |
| M 缸径 Ø [mm] | 160 | 200 | 250 | 320 | | -... | |
| 行程 [mm] | 1 ... 2700 | | 1 ... 2250 | | 1 | -... | |
| O 活塞杆类型 | 单端活塞杆 | | | | | | |
| | 双端活塞杆 | | | | | -T | |
| M 缓冲形式 | 两端带弹性缓冲垫 | | | | | -P | |
| | 两端带可调气缓冲 | | | | | -PPV | |
| O 位置感测 | 不带 | | | | | | |
| | 通过接近开关 | | | | | A | |
| 标准 | 符合 ISO 15552 标准 | | | | | -N3 | N3 |
| 耐腐蚀等级 | 标准 | | | | | | |
| | 高耐腐蚀等级 | | | | 2 | R3 | |
| 温度范围 | 标准 | | | | | | |
| | [°C] | 耐高温密封件, 最高 120 | | | | T1 | |
| | [°C] | 0 ... +150 | | - | | T4 | |
| 欧盟认证 | 无 | | | | | | |
| | II 2GD | | | | 3 | EX4 | |
| 耳轴安装位置 (正向锁定) | [mm] | 不带 | | 198 ... 2459 | 226 ... 2483 | -...Y | |
| 加长活塞杆 | [mm] | 不带 | | | | | |
| | | 1 ... 500 | | | | 4 | -...E |
| 加长活塞杆螺纹 | [mm] | 不带 | | 1 ... 70 | 1 ... 100 | 4 | -...L |
| 活塞杆螺纹 | | 标准 | | | | | |
| | | M36 | | - | | | -M36 |
| | | - | | M42 | - | | -M42 |
| | | - | | M48 | | | -M48 |
| 集成双头螺栓 | | 不带 | | | | | |
| | | 位于两端 | | | | | -B1 |
| | | 位于轴承端盖 | | | | | -B2 |
| | | 位于端盖 | | | | | -B3 |

- ① ... 与位置感测选项 A 组合时, 最小行程为 10 mm
- ② R3 不适用于 V, ...Y
- ③ EX4 不适用于 V, P, T1, T4, B1, B2, B3
- ④ ...E, ...L 行程最大仅能达 2000 mm

M 必填数据
O 选填数据

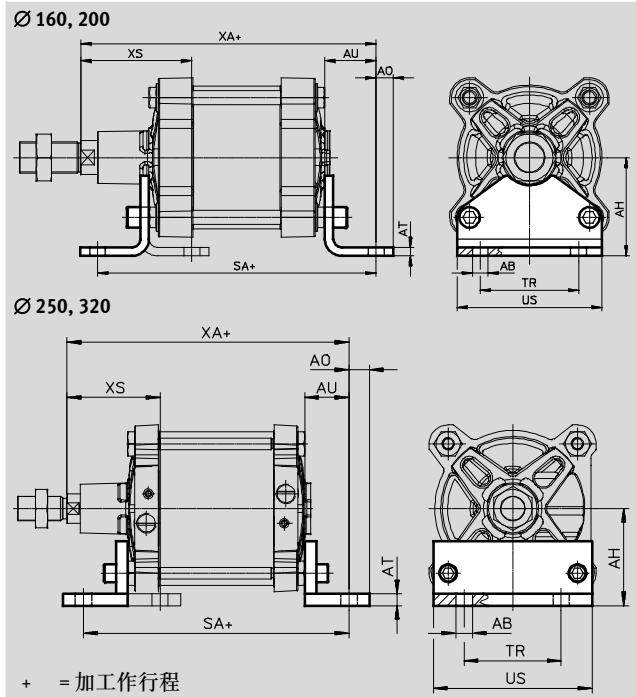
输出订货代码

标准气缸 DSBG, 符合 ISO 15552 标准

附件

脚架安装件 HNG

材料:
镀锌钢
不含铜和聚四氟乙烯

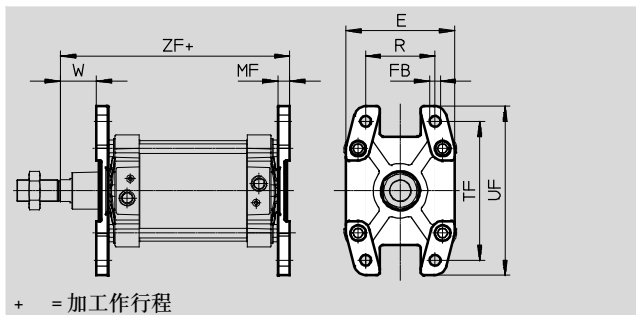
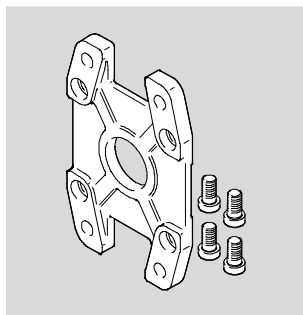


| 尺寸和订货数据 | | | | | | | | | | | | | | |
|---------|------|-----|----|----|----|-----|-----|-----|-----|-----|-------------------|--------|--------|---------|
| 用于 Ø | AB | AH | AO | AT | AU | SA | TR | US | XA | XS | CRC ¹⁾ | 重量 | 订货号 | 型号 |
| [mm] | Ø | | | | | | | | | | | [g] | | |
| 160 | 18.5 | 115 | 20 | 10 | 60 | 300 | 115 | 169 | 320 | 130 | 2 | 2200 | 34476 | HNG-160 |
| 200 | 24 | 135 | 30 | 12 | 70 | 320 | 135 | 214 | 345 | 153 | 2 | 3795 | 34477 | HNG-200 |
| 250 | 28 | 165 | 35 | 20 | 75 | 350 | 165 | 270 | 380 | 160 | 2 | 8000 | 157510 | HNG-250 |
| 320 | 35 | 200 | 40 | 25 | 85 | 390 | 200 | 340 | 425 | 180 | 2 | 13,000 | 157511 | HNG-320 |

1) CRC2: 耐腐蚀等级 2, 符合 Festo 940 070 标准
元件必须具备一定的耐腐蚀能力。外部可视元件具备基本的涂层表面, 可直接与工业环境或与冷却液、润滑剂等介质接触。

法兰安装件 FNG

材料:
喷漆球墨铸铁
不含铜和聚四氟乙烯
RoHS 合规



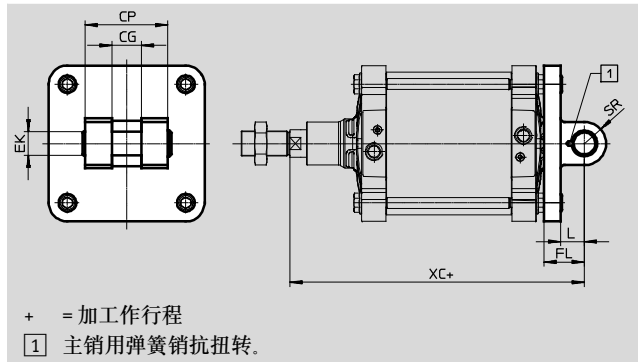
| 尺寸和订货数据 | | | | | | | | | | | | | |
|---------|-----|----|----|-----|-----|-----|----|-----|-------------------|--------|--------|---------|--|
| 用于 Ø | E | FB | MF | R | TF | UF | W | ZF | CRC ¹⁾ | 重量 | 订货号 | 型号 | |
| [mm] | | Ø | | | | | | | | [g] | | | |
| 160 | 180 | 18 | 20 | 115 | 230 | 280 | 60 | 280 | 1 | 3550 | 34478 | FNG-160 | |
| 200 | 220 | 22 | 25 | 135 | 270 | 320 | 70 | 300 | 1 | 5321 | 34479 | FNG-200 | |
| 250 | 270 | 26 | 25 | 165 | 330 | 390 | 80 | 330 | 1 | 8657 | 157508 | FNG-250 | |
| 320 | 340 | 33 | 30 | 200 | 400 | 470 | 90 | 370 | 1 | 15,109 | 157509 | FNG-320 | |

1) CRC1: 耐腐蚀等级 1, 符合 Festo 940 070 标准
元件只需具备低度耐腐蚀能力。运输和贮存防护。这些元件无表面基本涂层要求, 譬如: 内部元件或位于盖子下面的元件。

标准气缸 DSBG, 符合 ISO 15552 标准 附件

双耳环安装件 SNG

材料:
压铸铝
不含铜和聚四氟乙烯
RoHS 合规

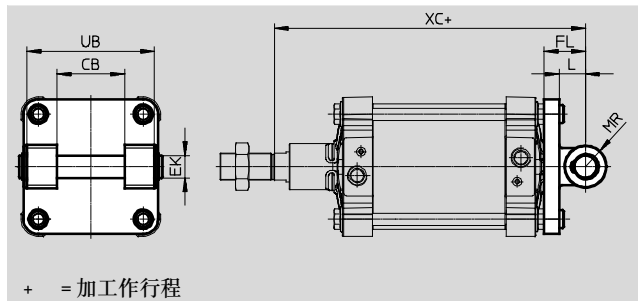


| 尺寸和订货数据 | | | | | | | | | | | |
|---------|-----|-----|----------|------|----|------|-----|-------------------|------|--------|---------|
| 用于 ∅ | CG | CP | EK ∅ | FL | L | SR | XC | CRC ¹⁾ | 重量 | 订货号 | 型号 |
| [mm] | H14 | d12 | F7 h9 | ±0.2 | | max. | | | [g] | | |
| 160 | 43 | 122 | 35 | 55 | 35 | 32 | 315 | 2 | 3285 | 152597 | SNG-160 |
| 200 | 43 | 122 | 35 | 60 | 35 | 32 | 335 | 2 | 4600 | 152598 | SNG-200 |

1) CRC2: 耐腐蚀等级 2, 符合Festo 940 070标准
元件必须具备一定的耐腐蚀能力。外部可视元件具备基本的涂层表面, 可直接与工业环境或与冷却液、润滑剂等介质接触。

双耳环安装件 SNGB

材料:
∅160: 压铸铝
∅200: 镀锌钢
∅250/320: 球墨铸铁
不含铜和聚四氟乙烯
RoHS 合规



| 尺寸和订货数据 | | | | | | | | | | | |
|---------|-----|----------|------|----|----|-----|-----|-------------------|--------|--------|------------|
| 用于 ∅ | CB | CD | FL | L | MR | UB | XC | CRC ¹⁾ | 重量 | 订货号 | 型号 |
| [mm] | H14 | ∅ E10 | ±0.2 | | | h14 | | | [g] | | |
| 160 | 90 | 30 | 55 | 37 | 30 | 170 | 315 | 2 | 3100 | 34547 | SNGB-160 |
| 200 | 90 | 30 | 60 | 40 | 25 | 170 | 335 | 2 | 11,000 | 562455 | SNGB-200-B |
| 250 | 110 | 40 | 70 | 47 | 40 | 200 | 375 | 2 | 15,200 | 157512 | SNGB-250 |
| 320 | 120 | 45 | 80 | 52 | 45 | 220 | 420 | 2 | 26,450 | 157513 | SNGB-320 |

1) CRC2: 耐腐蚀等级 2, 符合Festo 940 070标准
元件必须具备一定的耐腐蚀能力。外部可视元件具备基本的涂层表面, 可直接与工业环境或与冷却液、润滑剂等介质接触。

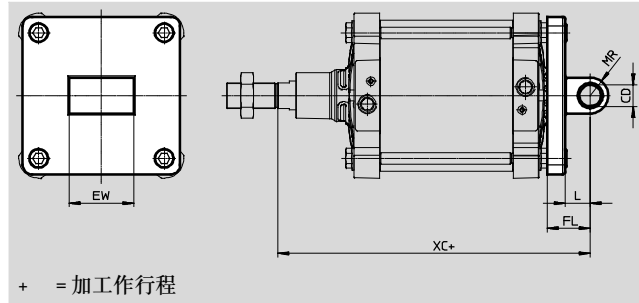
标准气缸 DSBG, 符合 ISO 15552 标准

附件



双耳环安装件 SNGL

材料:
压铸铝
不含铜和聚四氟乙烯

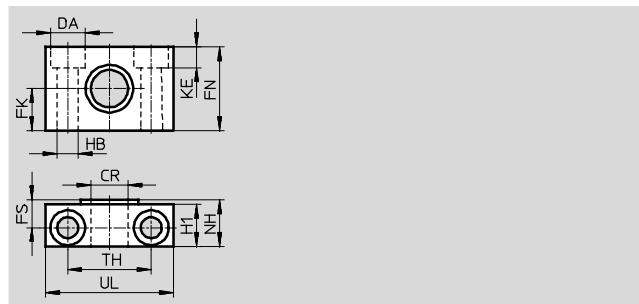


| 尺寸和订货数据 | | | | | | | | | | |
|------------------|---------------------|-----------|-----------|----|----|-----|-------------------|------|--------|----------|
| 用于 \varnothing | CD | EW | FL | L | MR | XC | CRC ¹⁾ | 重量 | 订货号 | 型号 |
| [mm] | \varnothing H9 | -0.5/-1.2 | ± 0.2 | | | | | [g] | | |
| 160 | 30 | 90 | 55 | 35 | 25 | 315 | 2 | 2252 | 151534 | SNGL-160 |
| 200 | 30 | 90 | 60 | 35 | 25 | 335 | 2 | 3306 | 151535 | SNGL-200 |

1) CRC2: 耐腐蚀等级 2, 符合 Festo 940 070 标准
元件必须具备一定的耐腐蚀能力。外部可视元件具备基本的涂层表面, 可直接与工业环境或与冷却液、润滑剂等介质接触。

耳轴支座 LNZG

材料:
安装件: 镀锌钢
滑动轴承: 塑料
不含铜和聚四氟乙烯
RoHS 合规



| 尺寸和订货数据 | | | | | | | | |
|------------------|-------------------|----------------------|----------------------------|----|------|----|----------------------|------|
| 用于 \varnothing | CR | DA | FK | FN | FS | H1 | HB | KE |
| [mm] | \varnothing | \varnothing H13 | \varnothing ± 0.2 | | | | \varnothing H13 | |
| 160, 200 | 32 ^{D11} | 26 | 30 | 60 | 22.5 | 36 | 18 | 17 |
| 250 | 40 ^{G7} | 33 | 35 | 70 | 27.5 | 45 | 22 | 21.5 |
| 320 | 50 ^{G7} | 40 | 40 | 80 | 32.5 | 55 | 26 | 25.5 |

| 用于 \varnothing | NH | TH | UL | CRC ¹⁾ | 重量 | 订货号 | 型号 |
|------------------|----|-----------|-----|-------------------|------|--------|--------------|
| [mm] | | ± 0.3 | | | [g] | | |
| 160, 200 | 40 | 60 | 92 | 2 | 659 | 35780 | LNZG-160/200 |
| 250 | 50 | 90 | 140 | 2 | 2218 | 157516 | LNZG-250 |
| 320 | 60 | 100 | 150 | 2 | 2934 | 157517 | LNZG-320 |

1) CRC2: 耐腐蚀等级 2, 符合 Festo 940 070 标准
元件必须具备一定的耐腐蚀能力。外部可视元件具备基本的涂层表面, 可直接与工业环境或与冷却液、润滑剂等介质接触。

标准气缸 DSBG, 符合 ISO 15552 标准

附件

| 订货数据 - 安装元件 | | | | 技术参数 → Internet: mounting component | | | |
|---------------------|------|--------|----------|-------------------------------------|------|------|---------|
| 名称 | 用于 ∅ | 订货号 | 型号 | 名称 | 用于 ∅ | 订货号 | 型号 |
| 双耳环支座 LN/LNG | | | | 双耳环支座 LSN | | | |
| | 160 | 9037 | LN-160 | | 160 | 6988 | LSN-160 |
| | 200 | 33898 | LNG-200 | | 200 | 6989 | LSN-200 |
| | 250 | 9039 | LN-250 | | 250 | 6990 | LSN-250 |
| | 320 | 9040 | LN-320 | | 320 | 6991 | LSN-320 |
| 双耳环支座 LSNG | | | | | | | |
| | 160 | 152599 | LSNG-160 | | | | |
| | 200 | 152600 | LSNG-200 | | | | |

| 订货数据 - 活塞杆附件 | | | | 技术参数 → Internet: 活塞杆 attachment | | | | |
|-----------------|----------|-------|-----------|---------------------------------|----------|-------|-----------|--|
| 名称 | 用于 ∅ | 订货号 | 型号 | 名称 | 用于 ∅ | 订货号 | 型号 | |
| 关节轴承 SGS | | | | 双耳环 SGA | | | | |
| | 160, 200 | 10775 | SGS-M36x2 | | 160, 200 | 10771 | SGA-M36x2 | |
| | 250 | 10776 | SGS-M42x2 | | | | | |
| | 320 | 10777 | SGS-M48x2 | | | | | |
| 关节轴承 SG | | | | 自对中连接杆 FK | | | | |
| | 160, 200 | 9581 | SG-M36x2 | | 160, 200 | 10746 | FK-M36x2 | |
| | 250 | 9582 | SG-M42x2 | | | | | |
| | 320 | 9583 | SG-M48x2 | | | | | |

| 订货数据 - 接近开关, 用于 T 型槽, 磁阻式 | | | | | 技术参数 → Internet: smt | |
|---------------------------|------------------------|-----|---------------|-----|----------------------|---------------------------|
| 安装方式 | 开关输出 | 电接口 | 电缆长度 [m] | 订货号 | 型号 | |
| 常开触点 | | | | | | |
| | 可从上方插入槽内, 与气缸型材齐平, 短结构 | PNP | 电缆, 3 芯 | 2.5 | 574335 | SMT-8M-A-PS-24V-E-2,5-OE |
| | | | 插头 M8x1, 3 针 | 0.3 | 574334 | SMT-8M-A-PS-24V-E-0,3-M8D |
| | | | 插头 M12x1, 3 针 | 0.3 | 574337 | SMT-8M-A-PS-24V-E-0,3-M12 |
| | | NPN | 电缆, 3 芯 | 2.5 | 574338 | SMT-8M-A-NS-24V-E-2,5-OE |
| | | | 插头 M8x1, 3 针 | 0.3 | 574339 | SMT-8M-A-NS-24V-E-0,3-M8D |
| 常闭触点 | | | | | | |
| | 可从上方插入槽内, 与气缸型材齐平, 短结构 | PNP | 电缆, 3 芯 | 7.5 | 574340 | SMT-8M-A-PO-24V-E-7,5-OE |

| 订货数据 - 接近开关, 用于 T 型槽, 舌簧式 | | | | | 技术参数 → Internet: sme | |
|---------------------------|-------------------|-----|----------|--------------|----------------------|------------------------|
| 安装方式 | 开关输出 | 电接口 | 电缆长度 [m] | 订货号 | 型号 | |
| 常开触点 | | | | | | |
| | 可从上方插入槽内, 与气缸型材齐平 | 接触式 | 电缆, 3 芯 | 2.5 | 543862 | SME-8M-DS-24V-K-2,5-OE |
| | | | | 5.0 | 543863 | SME-8M-DS-24V-K-5,0-OE |
| | | | 电缆, 2 芯 | 2.5 | 543872 | SME-8M-ZS-24V-K-2,5-OE |
| | | | | 插头 M8x1, 3 针 | 0.3 | 543861 |
| 常闭触点 | | | | | | |
| | 可从上方插入槽内, 与气缸型材齐平 | 接触式 | 电缆, 3 芯 | 7.5 | 546799 | SME-8M-DO-24V-K-7,5-OE |



标准气缸 DSBG, 符合 ISO 15552 标准


附件


位置传感器

位置传感器连续感测活塞位置。 传感器采用模拟量输出, 输出信号与活塞位置成正比。

| 订货数据 - 位置传感器, 用于 T 型槽 | | | | | | | 技术参数 → Internet: position transmitter | |
|---|----------|-----------|----------|----------|------------------|----------|---------------------------------------|------------------------------|
| | 用于 ∅ | 位置测量范围 | 模拟量输出 | 安装方式 | 电接口 | 电缆长度 [m] | 订货号 | 型号 |
| | | | [mA] | | | | | |
|  | 160, 200 | 0 ... 50 | 0 ... 20 | 可从上方插入槽内 | 插头 M8x1, 4 针, 同轴 | 0.3 | 1531265 | SDAT-MHS-M50-1L-SA-E-0.3-M8 |
| | | 0 ... 80 | | | | | 1531266 | SDAT-MHS-M80-1L-SA-E-0.3-M8 |
| | | 0 ... 100 | | | | | 1531267 | SDAT-MHS-M100-1L-SA-E-0.3-M8 |
| | | 0 ... 125 | | | | | 1531268 | SDAT-MHS-M125-1L-SA-E-0.3-M8 |
| | | 0 ... 160 | | | | | 1531269 | SDAT-MHS-M160-1L-SA-E-0.3-M8 |

| 订货数据 - 连接电缆 | | | | 技术参数 → Internet: nebu | |
|---|-------------------|--------------|----------|-----------------------|----------------------|
| | 电接口, 左侧 | 电接口, 右侧 | 电缆长度 [m] | 订货号 | 型号 |
|  | 直列式插座, M8x1, 3 针 | 电缆, 开放式, 3 芯 | 2.5 | 541333 | NEBU-M8G3-K-2.5-LE3 |
| | | | 5 | 541334 | NEBU-M8G3-K-5-LE3 |
| | 直列式插座, M12x1, 5 针 | 电缆, 开放式, 3 芯 | 2.5 | 541363 | NEBU-M12G5-K-2.5-LE3 |
| | | | 5 | 541364 | NEBU-M12G5-K-5-LE3 |
|  | 直角式插座, M8x1, 3 针 | 电缆, 开放式, 3 芯 | 2.5 | 541338 | NEBU-M8W3-K-2.5-LE3 |
| | | | 5 | 541341 | NEBU-M8W3-K-5-LE3 |
| | 直角式插座, M12x1, 5 针 | 电缆, 开放式, 3 芯 | 2.5 | 541367 | NEBU-M12W5-K-2.5-LE3 |
| | | | 5 | 541370 | NEBU-M12W5-K-5-LE3 |

| 订货数据 - 传感器支架, 用于接近开关 SME/SMT-8 | | | |
|---|----------|----------------|-----------------------|
| | 用于 ∅ | 材料 | 订货号 型号 |
|  | 160, 200 | 安装轨: 阳极氧化精制铝合金 | 1553813 DASP-M4-160-A |
| | 250 | 螺丝: 高合金不锈钢 | 1456781 DASP-M4-250-A |
| | 320 | | 3015256 DASP-M4-320-A |

| 订货数据 - 变径接头 | | | |
|---|---|--|---------------------------|
| | 用于 ∅ | 说明 | 订货号 型号 |
|  | 变径接头 NPFC | | |
| | 160, 200 | 用于将带螺纹 G $\frac{1}{2}$ 的快插接头连接至带螺纹 G $\frac{3}{4}$ 的气缸 | 8030313 NPFC-R-G34-G12-MF |
| | 变径接头 D | | |
| 250, 320 | 用于将带螺纹 G $\frac{1}{2}$ 的快插接头连接至带螺纹 G1 的气缸 | 197634 D- $\frac{1}{2}$ I-1A | |