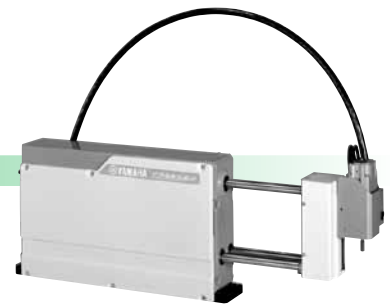


YP220BXR

3 轴



订购型号

YP220BXR		RCX240S				BB
机器人主机	电缆长度	适用控制器	支持 CE 标准	扩展 I/O ^{※1}	网络选项	电池
	3L: 3.5m (标准) 5L: 5m 10L: 10m		未填写: 标准 E: CE 规格	N.P: 标准 I/O 16/8 N1.P1: 40/24 点 N2.P2: 64/40 点 N3.P3: 88/66 点 N4.P4: 112/72 点	未填写: 无 CC: CC-Link DN: DeviceNet PB: Profibus EN: Ethernet YC: YC-Link ^{※2}	BB: 4 个

※1. 在 I/O 板选择 NPN 时为 N~N4, 选择 PNP 时为 P~P4。
 ※2. 只适用 YC-Link 的主轴 (Master) 设定。

基本规格

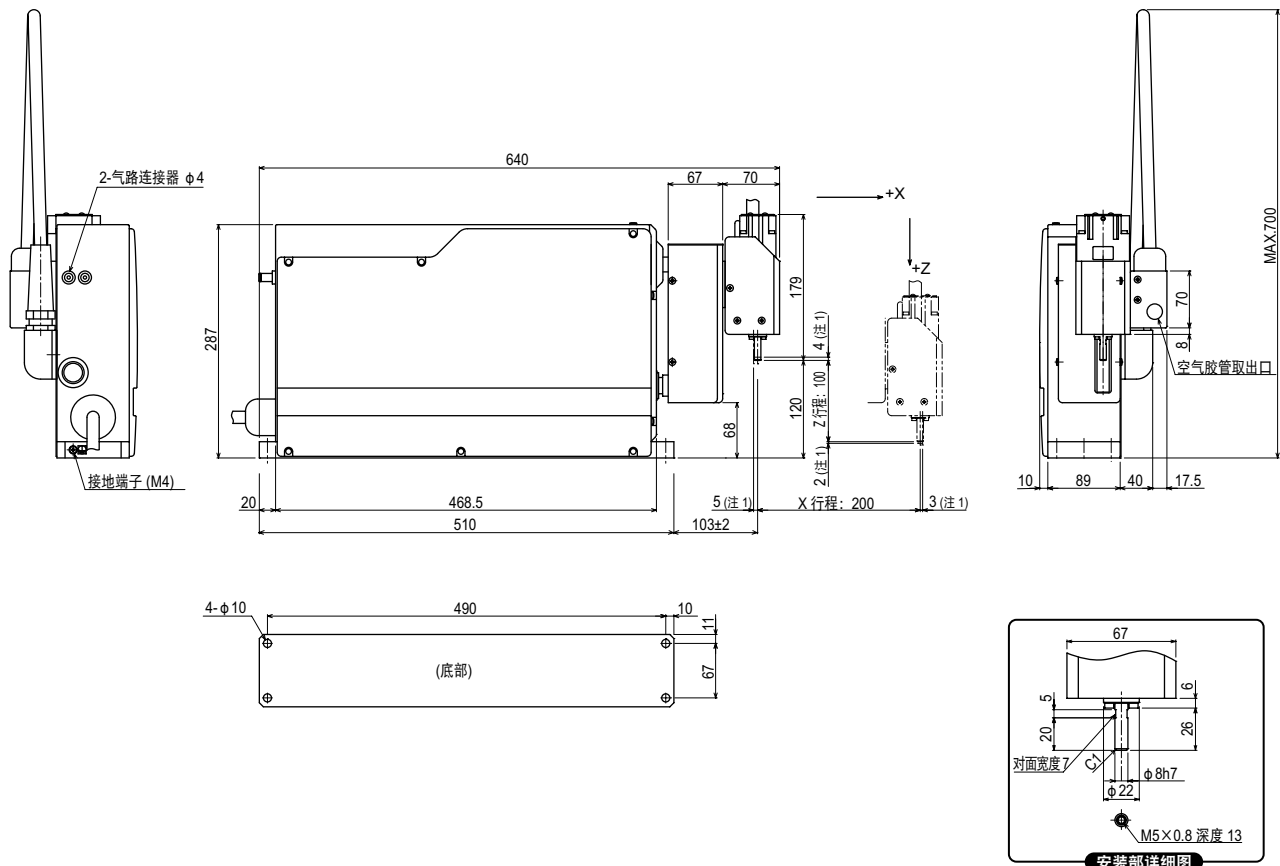
	X 轴	Z 轴	R 轴
马达输出 AC (W)	200	200	60
反复定位精度 ^{※1} (mm)	±0.05	±0.05	±0.1
驱动方式	同步带	同步带	减速器
减速比 (mm)	相当于导距 24	相当于导距 20	1/18
最高速度 ^{※2} (XZ: mm/sec)(R: °/sec)	1440	1200	1000
动作范围 (XZ: mm)(R: °)	200	100	±180
周期时间 (sec)	0.62 ^{※3}		
最大搬运重量 (kg)	1		
R 轴允许惯性力矩 (kgm ² [kgfcm ²])	0.0098 [0.01]		
机器人电缆长度 (m)	标准: 3.5 选配: 5, 10		
主机重量 (kg)	19		

※1. 单方向的反复定位精度。残留震动稳定值 (根据负载、行程变动)。
 ※2. 如果移动行程较短, 有时不能达到最高速度。
 ※3. 上下 50mm、前后 150mm (弯曲量 50) 的往返时间 (负载 1kg 的粗定位移动时)。

适用控制器

控制器	电源容量 (VA)	运行方法
RCX240S	700	程序 迹点定位 遥控命令 在线命令

YP220BXR



注1. 到达限位器的距离。
 注2. YP220BXR 的原点复位采用绝对式。
 因此, 必须进行首次 (设置时) 的原点复原, 之后就无需再次进行。