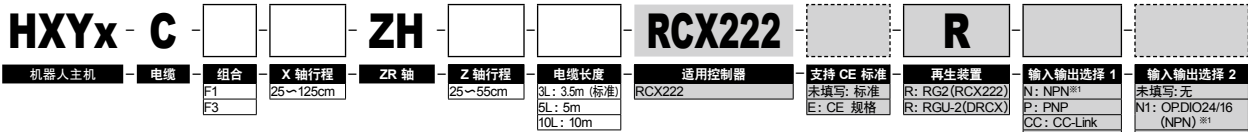


# HXYx 2轴/ZH

● XZ 式 ● 导线槽

## 订购型号



※1. CE 规格时,不能选择 NPN 和 Ethernet。  
 ※2. 只适用 YC-Link 的主轴 (Master) 设定。  
 ※3. 输入输出选择 1 的情况下,只有选择 CC 或 DN 或 PB 时,输入输出选择 2 可选择 EN。

## 基本规格

	X 轴	Z 轴
轴组成 <sup>※1</sup>	F17	F14H-BK
马达输出 AC (W)	400	200
反复定位精度 <sup>※2</sup> (mm)	±0.01	±0.01
驱动方式	滚珠螺杆 (C7级)	滚珠螺杆 (C7级)
滚珠螺杆导距 (减速比) (mm)	20	5
最高速度 <sup>※3</sup> (mm/sec)	1200	300
动作范围 (mm)	250~1250	250~550
机器人电缆长度 (m)	标准: 3.5 选配: 5, 10	

※1. 框架加工 (安装孔、攻丝孔) 与单轴机器人不同,请务必加以注意。  
 ※2. 单方向的反复定位精度。  
 ※3. X 轴行程超过 850mm 时,根据动作区域不同,可能会出现滚珠螺杆的共振情况 (危险速度)。此时,应参考图纸下侧表格所示的最高速度,通过参数或程序下调速度。

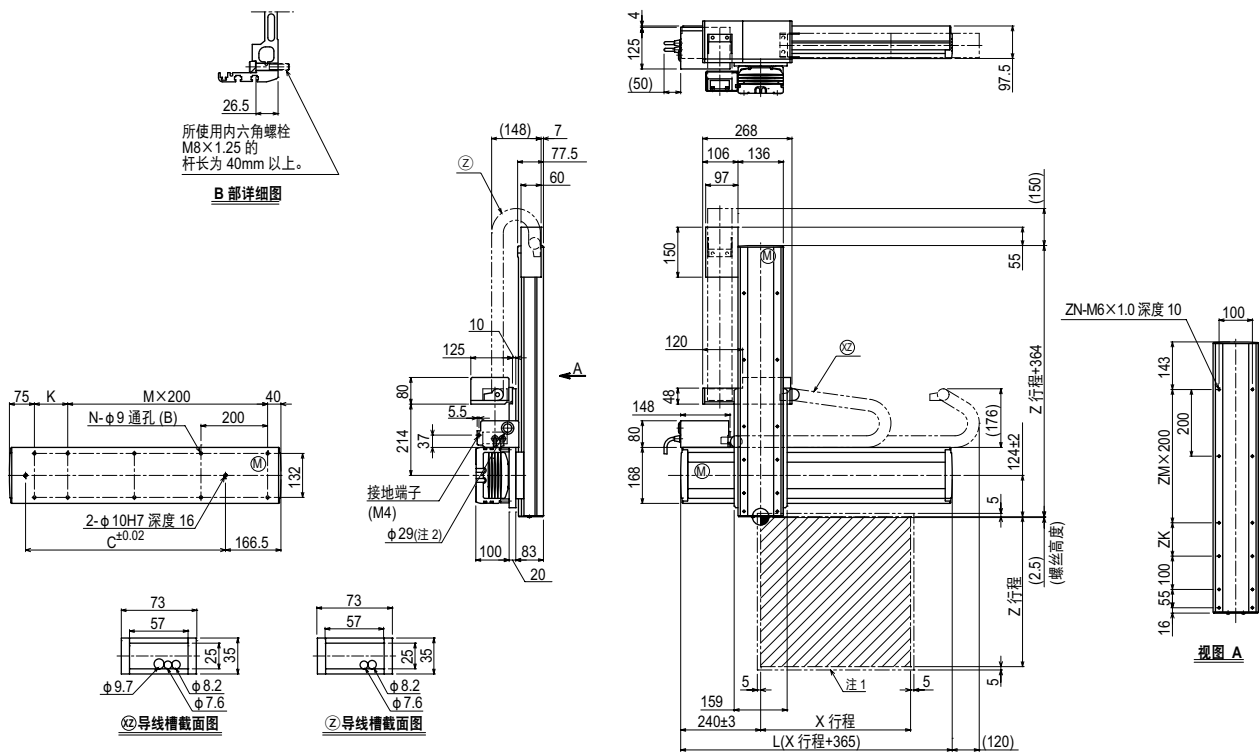
## 最大搬运重量 (kg)

X 行程 (mm)	Z 行程 (mm)
250~1250	250~550
	30

## 适用控制器

控制器	运行方法
RCX222-R	程序/迹点定位/遥控命令/在线命令

## HXYx 2轴/ZH (F1)



X 行程	250	350	450	550	650	750	850	950	1050	1150	1250	
	L	615	715	815	915	1015	1115	1215	1315	1415	1515	1615
K	100	200	100	200	100	200	100	200	100	200	100	
C	240	420	600	600	780	780	960	960	1140	1140	1320	
M	2	2	3	3	4	4	5	5	6	6	7	
N	8	8	10	10	12	12	14	14	16	16	18	
Z 行程	250	350	450	550								
ZK	100	200	100	200								
ZM	1	1	2	2								
ZN	10	10	12	12								
各行程最高速度 <sup>※3</sup> (mm/sec)	X 轴	1200				960	840	720	600	480		
	速度设定	—				80%	70%	60%	50%	40%		

注1. 原点复位时的移动范围以及被限位器停止的位置。  
 注2. 用户用的电缆出口。

注3. X 轴行程超过 850mm 时,根据动作区域不同,可能会出现滚珠螺杆的共振情况 (危险速度)。此时,应参考左侧表格所示的最高速度,通过参数或程序下调速度。

适用控制器  
**RCX222 ▶ 395**

**265**

APPLICATION 应用机型  
 TRANSERO 小型单轴机器人  
 FLIP-X 单轴机器人  
 PHASER 线性单轴机器人  
 XY-X 垂直机器人  
 YK-XG 水平多关节机器人  
 YP-X 拾取型机器人  
 CLEAN 清洗型机器人  
 CONTROLLER 控制器  
 INFORMATION 各种信息  
 手臂式  
 支持龙门式  
 移动式手臂  
 手臂式  
 XZ 式