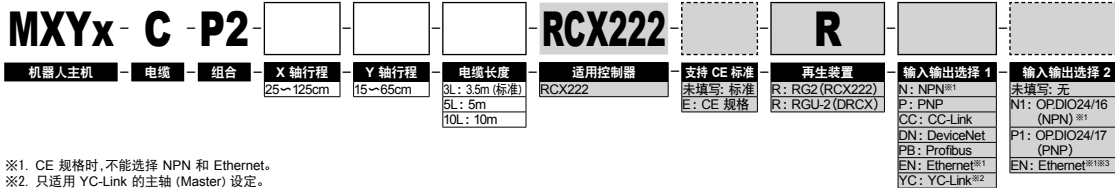


MXYx 2轴

● 抬举式 ● 导线槽

订购型号



※1. CE规格时,不能选择NPN和Ethernet。
 ※2. 只适用YC-Link的主轴(Master)设定。
 ※3. 输入输出选择1的情况下,只有选择CC或DN或PB时,输入输出选择2可选择EN。

基本规格

	X轴	Y轴
轴组成 ^{※1}	F17	F14H-BK
马达输出 AC (W)	400	200
反复定位精度 ^{※2} (mm)	±0.01	±0.01
驱动方式	滚珠螺杆 (C7级)	滚珠螺杆 (C7级)
滚珠螺杆导距 (减速比) (mm)	20	10
最高速度 ^{※3} (mm/sec)	1200	600
动作范围 (mm)	250~1250	150~650
机器人电缆长度 (m)	标准: 3.5 选配: 5, 10	

※1. 框架加工 (安装孔、攻丝孔) 与单轴机器人不同,请务必加以注意。
 ※2. 单方向的反复定位精度。
 ※3. X轴行程超过850mm时,根据动作区域不同,可能会出现滚珠螺杆的共振情况 (危险速度)。此时,应参考图纸下侧表格所示的最高速度,通过参数或程序下调速度。

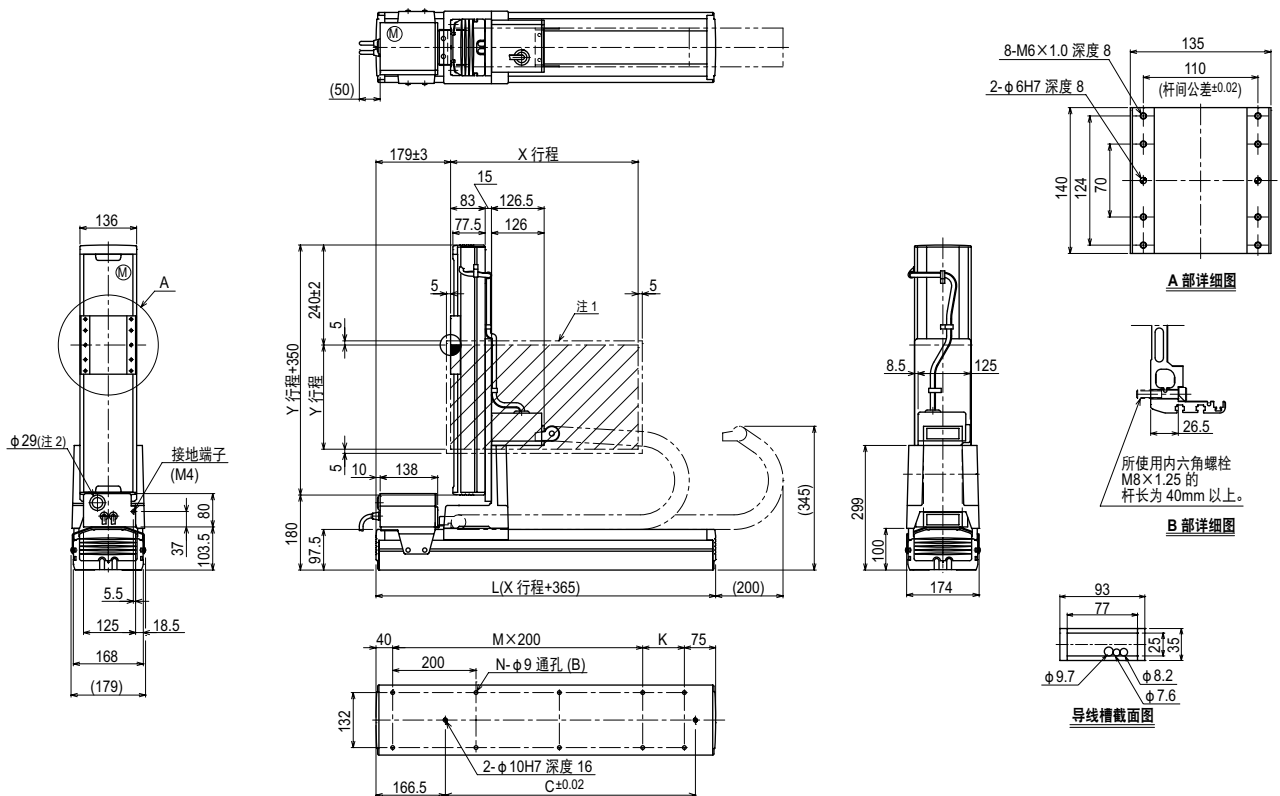
最大搬运重量 (kg)

Y行程 (mm)	XY2轴
150~650	20

适用控制器

控制器	运行方法
RCX222-R	程序/迹点定位/遥控命令/在线命令

MXYx 2轴 P2



X行程	250	350	450	550	650	750	850	950	1050	1150	1250	
L	615	715	815	915	1015	1115	1215	1315	1415	1515	1615	
K	100	200	100	200	100	200	100	200	100	200	100	
C	240	420	600	600	780	780	960	960	1140	1140	1320	
M	2	2	3	3	4	4	5	5	6	6	7	
N	8	8	10	10	12	12	14	14	16	16	18	
Y行程	150	250	350	450	550	650						
各行程最高速度 ^{※3} (mm/sec)	X轴	1200					960	840	720	600	480	
	速度设定	—					80%	70%	60%	50%	40%	

注1. 原点复位时的移动范围以及被限位器停止的位置。
 注2. 用户用的电缆取出口。

注3. X轴行程超过850mm时,根据动作区域不同,可能会出现滚珠螺杆的共振情况 (危险速度)。此时,应参考左侧表格所示的最高速度,通过参数或程序下调速度。

APPLICATION 应用机型
 TRANSERO 小型单轴机器人
 FLIP-X 单轴机器人
 PHASER 线性单轴机器人
 XY-X 垂直机器人
 YK-XG 水平多关节机器人
 YP-X 拾取型机器人
 CLEAN 洁净型机器人
 CONTROLLER 控制器
 INFORMATION 各种信息
 手臂式
 支持龙门式
 移动式手臂式
 抬举式
 XZ式