

SXYx 2轴

● 抬举式 ● 自立电缆

订购型号

SXYx - S - P1 [] [] [] **RCX222** [] [] []

| | | | | | | | | | |
|-------|----|----|-----------------|-----------------|---|-----------------|---------------------------------|---|--|
| 机器人主机 | 电缆 | 组合 | X轴行程 15~85cm | Y轴行程 15~55cm | 电缆长度 3L: 3.5m (标准) 5L: 5m 10L: 10m | 通用控制器 RCX222 | 支持 CE 标准 未填写: 标准 E: CE 规格 | 输入输出选择 1 N: NPN ^{※1} P: PNP CC: CC-Link DN: DeviceNet PB: Profibus EN: Ethernet ^{※1} YC: YC-Link ^{※2} | 输入输出选择 2 未填写: 无 N1: OPDIO24/16 (NPN) ^{※1} P1: OPDIO24/17 (PNP) EN: Ethernet ^{※1&183} |
|-------|----|----|-----------------|-----------------|---|-----------------|---------------------------------|---|--|

※1. CE 规格时,不能选择 NPN 和 Ethernet。
 ※2. 只适用 YC-Link 的主轴 (Master) 设定。
 ※3. 输入输出选择 1 的情况下,只有选择 CC 或 DN 或 PB 时,输入输出选择 2 可选择 EN。

基本规格

| | X 轴 | Y 轴 |
|-----------------------------|-------------------|------------|
| 轴组成 ^{※1} | F14H | F14-BK |
| 马达输出 AC (W) | 200 | 100 |
| 反复定位精度 ^{※2} (mm) | ±0.01 | ±0.01 |
| 驱动方式 | 滚珠螺杆 (C7级) | 滚珠螺杆 (C7级) |
| 滚珠螺杆导距 (减速比) (mm) | 20 | 10 |
| 最高速度 ^{※3} (mm/sec) | 1200 | 600 |
| 动作范围 (mm) | 150~850 | 150~550 |
| 机器人电缆长度 (m) | 标准: 3.5 选配: 5, 10 | |

※1. 框架加工 (安装孔、攻丝孔) 与单轴机器人不同,请务必加以注意。
 ※2. 单方向的反复定位精度。
 ※3. X 行程与 Y 行程合计不超过 1100mm。
 ※4. X 轴行程超过 750mm 时,根据动作区域不同,可能会出现滚珠螺杆的共振情况 (危险速度)。此时,应参考图纸下侧表格所示的最高速度,通过参数或程序下调速度。

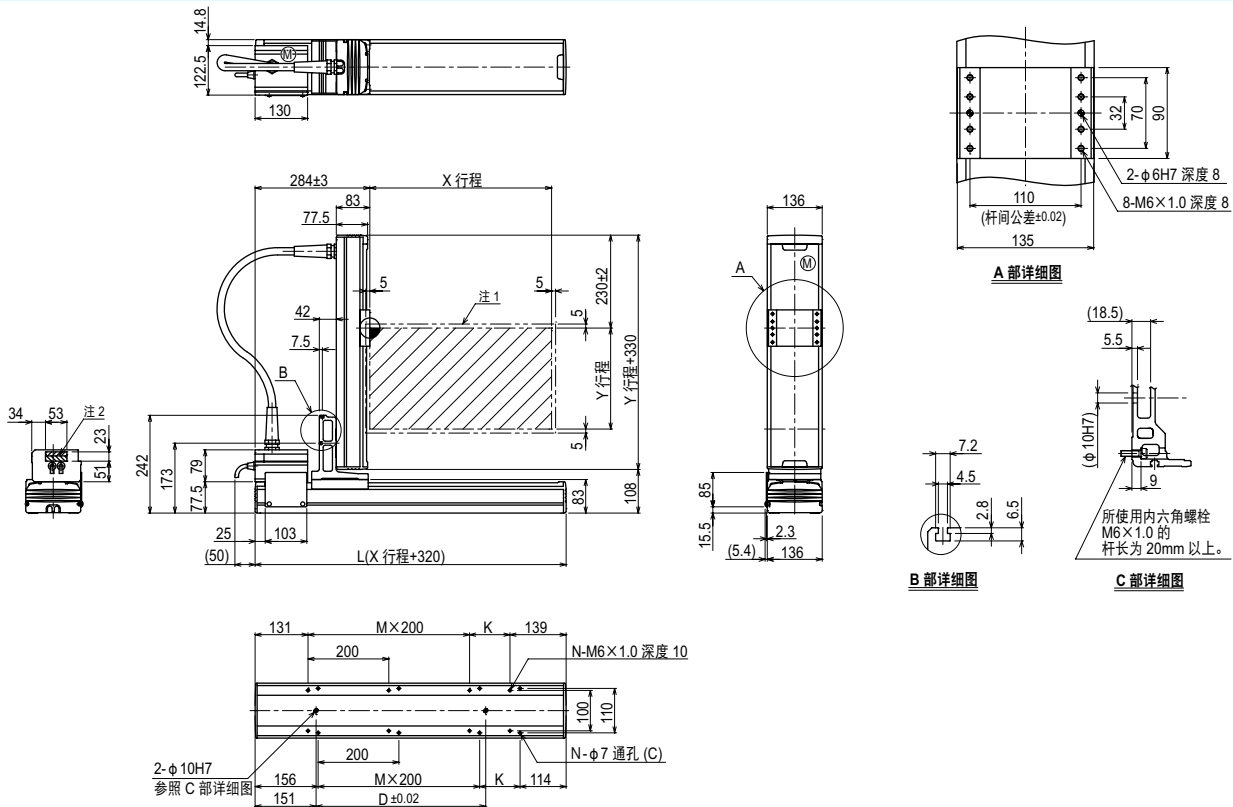
最大搬运重量 (kg)

| Y 行程 (mm) | XY2 轴 |
|-----------|-------|
| 150~550 | 8 |

适用控制器

| 控制器 | 运行方法 |
|--------|-------------------|
| RCX222 | 程序/迹点定位/遥控命令/在线命令 |

SXYx 2轴 P1



| X 行程 ^{※3} | 150 | 250 | 350 | 450 | 550 | 650 | 750 | 850 |
|--------------------------------|------|-----|------|-----|-----|-----|------|------|
| L | 470 | 570 | 670 | 770 | 870 | 970 | 1070 | 1170 |
| K | 200 | 100 | 200 | 100 | 200 | 100 | 200 | 100 |
| D | 240 | 240 | 420 | 420 | 600 | 600 | 780 | 780 |
| M | 0 | 1 | 1 | 2 | 2 | 3 | 3 | 4 |
| N | 4 | 6 | 6 | 8 | 8 | 10 | 10 | 12 |
| Y 行程 ^{※3} | 150 | 250 | 350 | 450 | 550 | | | |
| 各行程最高速度 ^{※4} (mm/sec) | X 轴 | | 1200 | | 960 | | 780 | |
| | 速度设定 | | - | | 80% | | 65% | |

注1. 原点复位时的移动范围以及被限位器停止的位置。
 注2. 斜线部分为用户用的电缆进出口。
 注3. X 行程与 Y 行程合计不超过 1100mm。
 注4. X 轴行程超过 750mm 时,根据动作区域不同,可能会出现滚珠螺杆的共振情况 (危险速度)。此时,应参考左侧表格所示的最高速度,通过参数或程序下调速度。